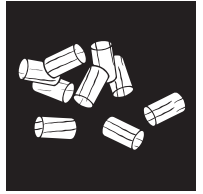


REVO III

Installations- und Betriebsanleitung



INHALTSVERZEICHNIS

Zeichenerklärung.....	3
1. WICHTIGE INFORMATIONEN	5
Die Verpackung.....	5
Allgemeine Warn- und Sicherheitshinweise.....	5
Elektrischer Anschluss.....	5
Erstes Anheizen.....	5
Der richtige Kaminanschluss.....	6
Mehrfach- und Gemischtbelegung.....	6
Raumluftunabhängiger Betrieb.....	6
Raumluftabhängiger Betrieb.....	6
MULTIAIR - Konvektionsluftleitung.....	6
2. INSTALLATION DES OFENS	7
Anschluss an den Schornstein (Kamin).....	7
Anschluss an einen Edelstahlschornstein (Kamin).....	7
Verbrennungsluft.....	7
Zufuhr einer externen Verbrennungsluft.....	7
3. BRANDSCHUTZ	8
Mindestabstände.....	8
Strahlungsbereich.....	9
Bodenschutz.....	9
4. TECHNOLOGIE UND SICHERHEITSFUNKTIONEN	10
Bedienkomfort.....	10
Höchste Effizienz - geringste Emissionen.....	10
DAR - Dynamic Air Regulation.....	10
Unterdrucküberwachung.....	10
Niedertemperatur - Abschaltung.....	10
Elektrische Überstromsicherung.....	10
Automatischer Reinigungszyklus.....	10
Komponentenüberwachung.....	10
Schneckenmotorüberwachung.....	10
Stromausfall (während des Heizbetriebes).....	10
Stromausfall (während der Startphase).....	10
5. KOMFORTOPTIONEN	11
Raumsensor/Funkraumsensor.....	11
Schnittstelle.....	11
Externe Anforderung.....	11
Serielle Schnittstelle.....	11
USB Anschluss.....	11
Externes Raumthermostat.....	11
Externer Anschluss Kabelbrücke.....	11
Option RIKA FIRENET 2nd Generation.....	11
RIKA VOICE Sprachsteuerung.....	11
6. KLEINE BRENNSTOFFKUNDE PELLETS	12
Was sind Pellets?.....	12
Spezifikation Holzpellets nach ENplus – A1.....	12
Brennstoffzugabe während des Pelletbetriebs.....	12
Pelletslagerung.....	12
Zeitbrand-Feuerstätte (INT).....	12
Brennstoffmenge.....	12
7. MONTAGE / DEMONTAGE VERKLEIDUNG	13
Demontage Seitenverkleidung hinten.....	13
Demontage Steinverkleidung.....	13

8. BETREIBERANWEISUNG DURCH AUTORISIERTEN SERVICETECHNIKER	15
Betreibereinweisung	15
9. PFLEGE	16
Brennmulde reinigen.....	16
Reinigung Flammtemperaturfühler.....	16
Aschelade entleeren	16
Türglas reinigen.....	16
Reinigen lackierter Flächen.....	16
10. REINIGUNG	17
Konvektionsluftöffnungen.....	17
Rauchgaszüge reinigen.....	17
Verbrennungsluft - Ansaugstutzen.....	18
Pelletbehälter reinigen.....	18
Reinigen der Rauchgaswege.....	18
Lager	18
Türdichtung inspizieren.....	18
Reinigen der Rauchgaswege	18
11. PROBLEMFÄLLE – MÖGLICHE LÖSUNGEN	19
Problemfall 1.....	19
Problemfall 2.....	19
Problemfall 3	19
12. TECHNISCHE DATEN	20
Abmessungen, Gewicht und Anschluss - REVO III	24
Abmessungen, Gewicht und Anschluss - REVO III MULTIAIR	25
Technische Daten.....	26
Ersatzteilübersicht Explosionsdarstellung.....	27
MULTIAIR.....	32
Ersatzteilübersicht Artikelnummern	33
13. GARANTIEBEDINGUNGEN	36
14. GEWÄHRLEISTUNGSBEDINGUNGEN	36
15. ANGABEN ZUR ENTSORGUNG	37
Angaben zu den einzelnen Gerätebestandteilen.....	37
Auszug aus dem Abfallschlüssel der Verordnung über das Europäische Abfallverzeichnis	37
Elektro-Entsorgung und Recycling.....	37
16. EINHALTUNG DER EU-BESTIMMUNGEN	37

Zeichenerklärung



...wichtiger Hinweis



...praktischer Tipp



...per Hand



...Hebehilfe



...Sechskant #8, #10, #13



...Innensechskant #5



...entspricht den
EU-Bestimmungen



...Lesen und befolgen Sie
die Bedienungsanleitung



...nicht im Hausmüll
entsorgen



EIN OFEN IST IMMER MEHR ALS „NUR“ EIN WÄRMESPENDER.

Sehr geehrter Kunde,

wir möchten uns herzlich bei Ihnen bedanken, dass Sie sich für den Kauf unseres hochwertigen Ofens entschieden haben. Mit diesem Qualitätsprodukt möchten wir nicht nur Wärme in Ihr Zuhause bringen, sondern auch Behaglichkeit und Gemütlichkeit schaffen.

Wir sind stolz darauf, Ihnen ein Produkt bieten zu können, das nicht nur funktional ist, sondern auch durch sein ansprechendes Design überzeugt. Wir legen großen Wert auf Qualität sowie Nachhaltigkeit und sind überzeugt, dass Sie lange Freude an Ihrem neuen Ofen haben werden.

Um die Leistung und Effizienz Ihres Ofens langfristig zu gewährleisten, ist es wichtig, regelmäßig Reinigungs- und Wartungsarbeiten durchzuführen. Hier sind einige wichtige Punkte, die Sie bitte beachten sollten:

- 1. Reinigen Sie regelmäßig den Innenraum des Ofens, um Ablagerungen und Verschmutzungen zu entfernen. Genaue Informationen dazu finden Sie unter dem Punkt „REINIGUNG & PFLEGE“.**
- 2. Lassen Sie den Ofen regelmäßig von einem Fachmann warten, um sicherzustellen, dass alle Komponenten einwandfrei funktionieren und keine Verschleißerscheinungen aufweisen.**
- 3. Beachten Sie bitte auch die empfohlenen Sicherheitsmaßnahmen, um Unfälle und Schäden zu vermeiden.**

Indem Sie diese einfachen Pflege- und Wartungsmaßnahmen regelmäßig durchführen, können Sie sicherstellen, dass Ihr Ofen optimal funktioniert und Sie lange Freude daran haben.

Wir wünschen Ihnen eine schöne „Ofenzeit“ und danken Ihnen für Ihr Vertrauen sowie Ihre Unterstützung.

Mit freundlichen Grüßen

Karl Stefan Riener

Karl Philipp Riener

Stefan Riener

1. WICHTIGE INFORMATIONEN

Die Verpackung

Ihr erster Eindruck ist uns wichtig!

Die Verpackung Ihres neuen Kaminofens bietet einen hervorragenden Schutz gegen Beschädigung. Beim Transport können aber trotzdem Schäden an Ofen und Zubehör entstanden sein.

Hinweis

Bitte prüfen Sie daher Ihren Kaminofen nach Erhalt sorgfältig auf Schäden und Vollständigkeit! Melden Sie Mängel unverzüglich Ihrem Ofenfachhändler! Achten Sie bitte beim Auspacken besonders darauf, dass die Steinverkleidung unversehrt bleibt. Es können sehr leicht Kratzer am Material entstehen. Steinverkleidungen sind von der Garantie ausgenommen.

Die Verpackung Ihres neuen Kaminofens ist weitgehend umweltneutral.

Tipp

Das Holz der Verpackung ist nicht oberflächenbehandelt und kann daher, nachdem Sie eventuelle Nägel bzw. Schrauben entfernt haben, in Ihrem Ofen verbrannt werden. Der Karton und die Folie (PE) können problemlos den kommunalen Abfallsammelstellen zur Wiederverwertung zugeführt werden.

Allgemeine Warn- und Sicherheitshinweise

Beachten Sie unbedingt die folgenden allgemeinen Warnhinweise.

- Lesen Sie vor der Installation und Inbetriebnahme des Ofens das gesamte Handbuch gründlich durch.
- Der Eigentümer der Kleinf Feuerungsanlage oder der über die Kleinf Feuerungsanlage Verfügungsberechtigte hat die technische Dokumentation aufzubewahren und auf Verlangen der Behörde oder des Schornsteinfegers vorzulegen.
- Beachten Sie die nationalen und europäischen Normen, sowie örtliche Vorschriften, die für die Installation und den Betrieb der Feuerstätte zutreffend sind!
- RIKA Öfen dürfen nur in Wohnräumen mit normaler Luftfeuchtigkeit (trockene Räume nach VDE 0100 Teil 200) aufgestellt werden. Die Öfen sind nicht spritzwassergeschützt und dürfen nicht in Nassräumen aufgestellt werden. Die Mindestgröße des Einbauraumes beträgt 40 m³.
- Überzeugen Sie sich vor dem Aufstellen, ob die Tragfähigkeit der Unterkonstruktion dem Gewicht des Ofens standhält.
- Für den Transport Ihres Heizgerätes dürfen nur zugelassene Transporthilfen mit ausreichender Tragfähigkeit verwendet werden.
- Ihr Heizgerät ist nicht zur Verwendung als Leiter oder Standgerüst geeignet.
- Der Ofen darf keinesfalls mit defekten Dichtungen der Türen betrieben werden. Die Dichtungen müssen mit RIKA-Original Dichtungen und von einem Fachbetrieb ausgetauscht werden.
- Durch den Abbrand von Brennmaterial wird Wärmeenergie frei, die zu einer starken Erhitzung der Oberfläche des Heizgerätes, der Türen, der Tür- und Bediengriffe, der Türgläser, der Rauchrohre und gegebenenfalls der Frontwand des Heizgerätes führt. Die Berührung dieser Teile ohne entsprechende Schutzbekleidung oder Hilfsmittel wie z.B. Hitzeschutzhandschuhe oder Betätigungsmittel (Bediengriff), ist zu unterlassen.
- Machen Sie Ihre Kinder auf diese besondere Gefahr aufmerksam und halten Sie sie während des Heizbetriebes vom Heizgerät fern.
- Verbrennen Sie ausschließlich das genehmigte Heizmaterial.
- Das Verbrennen oder Einbringen von leicht brennbaren oder explosiven Stoffen (Benzin, benzinartige Lamenoile, Petroleum, Grill-Kohleanzünder, Ethylalkohol oder ähnliche Flüssigkeiten), wie leere Spraydosen und dgl. in den Brennraum, sowie deren Lagerung in unmittelbarer Nähe Ihres Heizgerätes, ist wegen Explosionsgefahr strengstens verboten.
- Beim Nachheizen sollen keine weiten oder leicht brennbaren Kleidungsstücke getragen werden.
- Achten Sie darauf, dass keine Glutstücke aus dem Brennraum auf brennbares Material fallen.
- Das Abstellen von nicht hitzebeständigen Gegenständen auf dem Heizgerät oder in dessen Nähe ist verboten.

- Legen Sie keine Wäschestücke zum Trocknen auf den Ofen.
- Ständer zum Trocknen von Kleidungsstücken oder dgl. müssen in ausreichendem Abstand vom Heizgerät aufgestellt werden – AKUTE BRANDGEFAHR!
- Beim Betrieb Ihres Heizgerätes ist das Verarbeiten von leicht brennbaren und explosiven Stoffen im selben oder in angrenzenden Räumen verboten.
- Wird der Ofen im Dauerbetrieb beheizt, ist ein erhöhter Verschleiß speziell der thermisch belasteten Teile die Folge. Es können sich die Reinigungsintervalle verkürzen. Bitte daher unbedingt die Vorgaben für die Reinigung und Wartung einhalten!

Hinweis

Abfallstoffe und Flüssigkeiten dürfen im Ofen nicht verbrannt werden!

Hinweis

ACHTUNG beim Befüllen des Vorratsbehälters. Die Öffnung des Pelletbehälters ist ausreichend dimensioniert, um ein problemloses Einfüllen zu gewährleisten. Achten Sie penibel darauf, dass keine Pellets auf die Konvektionsrippen und den heißen Ofenkörper fallen. Es kann dadurch zu einer starken Rauchentwicklung kommen.

Tipp

Wir empfehlen daher ein Nachfüllen des Vorratsbehälters bei kaltem Ofen.

Hinweis

Verschließen Sie keinesfalls die Konvektionsöffnungen Ihres Ofens um ein Überhitzen der eingebauten Komponenten zu vermeiden!

Hinweis

Ihr Ofen wird sich während der Aufheiz- und Abkühlphase ausdehnen und zusammenziehen. Das kann unter Umständen zu leichten Dehn- bzw. Knackgeräuschen führen. Dies ist ein normaler Vorgang und stellt keinen Reklamationsgrund dar.

Hinweis

Veränderungen an der Feuerstätte dürfen nicht vorgenommen werden. Dies führt außerdem zu Verlust von Garantie und Gewährleistung.

Elektrischer Anschluss

Der Ofen wird mit einem ca. 2m langen Anschlusskabel mit Eurostecker geliefert. Dieses Kabel ist an eine 230Volt/50Hz Steckdose anzuschließen. Die durchschnittliche elektrische Leistungsaufnahme beträgt im regulären Heizbetrieb etwa 20 Watt. Während des automatischen Anzündvorganges ca. 150 Watt. Das Anschlusskabel muss so gelegt werden, dass jeglicher Kontakt mit heißen oder scharfkantigen Außenflächen des Ofens vermieden wird.

Achtung Lebensgefahr!

Ein Betrieb mit beschädigtem Anschlusskabel ist nicht erlaubt! Ist das Anschlusskabel beschädigt, so ist dieses von einem qualifizierten Fachbetrieb umgehend zu ersetzen um eine weitere Gefährdung zu vermeiden.

Hinweis

Für Schäden am Gerät durch unsachgemäßer Anschlüsse und Verwendung wird keine Haftung übernommen und es entfällt die Gewährleistung.

Erstes Anheizen

Der Ofenkörper, ebenso diverse Stahl- und Gussteile sowie die Rauchrohre, werden mit einem hitzebeständigen Lack lackiert. Beim ersten Anheizen trocknet der Lack noch etwas nach. Es kann dabei zu einer geringfügigen Geruchsentwicklung kommen. Das Berühren bzw. Reinigen der lackierten Flächen während der Aushärtphase ist zu vermeiden. Das Aushärten des Lackes ist nach dem Betrieb mit großer Leistung beendet.

Der richtige Kaminanschluss

Für die Wahl des Anschlusses und um eine korrekte Verbindung zwischen Ofen und Schornstein (Kamin) zu gewährleisten, lesen Sie bitte den Punkt INSTALLATION DES OFENS bzw. fragen Sie Ihren zuständigen Schornsteinfegermeister.

- Rauchrohre sind eine besondere Gefahrenquelle im Hinblick auf Rauchgasaustritt und Brandgefahr. Holen Sie für deren Anordnung und Montage den Rat eines konzessionierten Fachbetriebes ein.
- Bitte beachten Sie beim Anschluss Ihres Rauchrohres an den Kamin, im Bereich von mit Holz verkleideten Wänden, die entsprechenden Einbaurichtlinien.
- Beachten Sie unbedingt bei ungünstiger Wetterlage die Rauchgasbildung (Inversionswetterlage) und die Zugverhältnisse.
- Wenn zu wenig Verbrennungsluft zugeführt wird, kann es zu einer Verqualmung Ihrer Wohnung oder zu Rauchgasaustritt kommen. Außerdem können schädliche Ablagerungen im Heizgerät und im Kamin entstehen.
- Lassen Sie das Feuer bei einem Rauchgasaustritt ausgehen und überprüfen Sie, ob die Lufteinlassöffnung frei ist und die Rauchgasführungen und das Ofenrohr sauber sind. Im Zweifelsfall verständigen Sie unbedingt den Schornsteinfegermeister, da eine Zugstörung auch mit Ihrem Schornstein zusammenhängen kann.
- Wird der Kaminofen nicht betrieben, ist die Feuerraumtür geschlossen zu halten.
- Falsche Berechnung und Dimensionierung des Kamins kann zur Versottung des Schornsteins, d. h. zur Ablagerung von leicht entflammaren Stoffen, wie Ruß und Teer, und in Folge dessen zu einem Kaminbrand führen.
- Sollte ein Kaminbrand eintreten, ziehen Sie den Netzstecker des Ofens. Rufen Sie die Feuerwehr und bringen Sie sich und alle Mitbewohner in Sicherheit!

Mehrfach- und Gemischtbelegung

- Ihr Ofen ist für eine Mehrfach- und Gemischtbelegung geeignet und darf nur mit geschlossener Feuerraumtür betrieben werden.
- Eine Schornsteinberechnung nach EN13384-2 ist erforderlich.
- Gemischtbelegung nur in Verbindung mit BROKO-Sicherheitseinrichtung laut DIBT-Zulassung Z-43.13-485.
- Beachten Sie die unterschiedlichen Länderbestimmungen.

Raumluftunabhängiger Betrieb

Ihr Ofen entspricht dem Typ CC und kann daher auch als raumluftunabhängiger Pelletofen betrieben werden.

Sofern die benötigte Verbrennungsluft von außen über dichte Leitungen zugeführt wird, darf der Ofen auch in Nutzungseinheiten aufgestellt werden, die dauerhaft luftundurchlässig entsprechend dem Stand der Technik abgedichtet sind, sowie in Nutzungseinheiten, die mit mechanischen Be- oder Entlüftungsanlagen ausgerüstet sind. (Siehe ZUFUHR EINER EXTERNEN VERBRENNUNGSLUFT).

Der eingebaute Differenzdruckwächter überprüft den für einen ordnungsgemäßen Betrieb benötigten Differenzdruck zwischen Brennkammer und Aufstellraum.

Reicht der benötigte Differenzdruck nicht aus, kann der Ofen nicht in Betrieb genommen werden bzw. wird der laufende Betrieb aus Sicherheitsgründen eingestellt.

Es können keine Rauchgase in gefährlichen Mengen austreten.

Eine zusätzliche Sicherheitseinrichtung ist nicht notwendig.

Der Ofen darf nicht mit Lüftungsanlagen eingebaut werden die einen Unterdruck unterhalb von -15 Pa aufweisen.

Hinweis

Bitte beachten Sie immer in Absprache mit Ihrem zuständigen Schornsteinfegermeister die jeweils gültigen örtlichen Vorschriften und Regeln.



Raumluftabhängiger Betrieb

Wird der Ofen ohne externe Zuluft installiert, gilt er als raumluftabhängig.

Dabei wird die gesamte Verbrennungsluft über den zentralen Luftansaugstutzen auf der Ofenrückseite aus dem Aufstellraum entnommen.

Stellen Sie daher sicher, dass immer genügend Frischluft für eine ordentliche Verbrennung vorhanden ist und keine raumluftabsaugenden Anlagen auf den Ofen wirken.

Die benötigte Frischluftmenge können Sie der technischen Datenliste entnehmen.

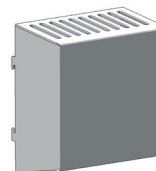
In Kombination mit raumlufttechnischen Anlagen (z.B.: kontrollierten Be- und Entlüftungsanlagen, Dunstabzug o.ä.) ist sicherzustellen, dass der Ofen und die raumlufttechnische Anlage gegenseitig überwacht und abgesichert werden (z.B. über einen Differenzdruckcontroller etc.). Die notwendige Verbrennungsluftzufuhr von ca. 20 m³/h muss gewährleistet sein.

MULTIAIR - Konvektionsluftleitung

Nur für Öfen mit MULTIAIR:

- Die Konvektionsluftmenge und -temperatur pro Gebläse ist für die Beheizung eines zusätzlichen Raumes ausgelegt.
- Klären Sie die Anschlusssituation mit der zuständigen Behörde.
- Die Konvektionslufttemperatur beträgt max. 180 °C am Geräteaustritt.
- Die Konvektionsluftleitung soll so kurz wie möglich ausgeführt werden.
- Halten Sie die Anzahl der Umlenkungen so gering wie möglich.

Bei manchen Modellen befindet sich ab Werk eine Abdeckung über dem MULTIAIR-Gebläse um eine direkte Wärmeabgabe zur Wand zu verhindern.



Symbolbild

Ein Betrieb ohne dieser Abdeckung oder ohne angeschlossener Konvektionsleitung ist nicht erlaubt. Missachtung führt zu Gewährungsverlust und für Schäden wird keine Haftung übernommen.

Hinweis

Bitte beachten Sie beim Anschluss der Konvektionsluftleitung unbedingt die nationalen und länderspezifischen Bau- und Brandschutzbestimmungen. Installation und Montage dürfen nur durch einen autorisierten Fachbetrieb durchgeführt werden.



2. INSTALLATION DES OFENS

Hinweis

Die Montage darf ausschließlich vom autorisierten Fachbetrieb durchgeführt werden.

Hinweis

Bitte beachten Sie die regional gültigen Sicherheits- und Baubestimmungen. Kontaktieren Sie diesbezüglich Ihren Schornsteinfegermeister.

Hinweis

Nur hitzebeständige Dichtmaterialien, sowie entsprechende Dichtbänder, hitzebeständiges Silikon und Mineralwolle verwenden.

Hinweis

Achten Sie darauf, dass das Rauchrohr nicht in den freien Querschnitt des Schornsteines hineinragt.

Hinweis

Falls Ihr Ofen für einen raumluftunabhängigen Betrieb vorgesehen ist, müssen die Ofenrohranschlüsse für diesen Einsatz dauerhaft dicht angeschlossen werden. Verwenden Sie zum Aufsetzen des Ofenrohres auf den konischen Rauchrohrstützen und zum Einsetzen in das Rohrfutter des Schornsteines ein geeignetes hitzefestes Silikon.

Hinweis

Der Ofen darf keinesfalls auf ungeschütztem Boden geschoben werden. Als Montagehilfe und Unterlage eignen sich starke Wellpappe, Karton oder beispielsweise ein ausgedienter Teppich hervorragend. Damit können Sie den Ofen auch vorsichtig verschieben.

Zum fachgerechten Anschließen empfehlen wir original Rauchrohre aus dem RIKA Rauchrohrsortiment.

Anschluss an den Schornstein (Kamin)

- Das Gerät muss an einem für feste Brennstoffe genehmigten, feuchteunempfindlichen Schornstein angeschlossen werden. Von der Feuchteunempfindlichkeit kann abgewichen werden, wenn die Schornsteinberechnung einen trockenen Betrieb ergibt.
- Die Temperaturklasse der Abgasanlage (Schornstein und Rauchrohr) muss für Pelletfeuerstätten nach EN16510-2-6 mindestens der Klasse T200 rußbrandbeständig und mindestens der Klasse T400 rußbrandbeständig für alle anderen Geräte entsprechen.
- Der Schornstein muss für Pelletgeräte für einen Durchmesser von 100 mm und für Scheitholzgeräte für 130 mm–150 mm je nach Ofenmodell ausgelegt sein.
- Vermeiden Sie zu lange Rauchgaswege zum Kamin. Die waagrechte Länge einer Abgasleitung sollte 1,5 Meter nicht überschreiten.
- Vermeiden Sie viele Richtungsänderungen des Abgasstromes zum Kamin. Es sollen maximal 3 Bögen in der Abgasleitung verarbeitet werden.
- Verwenden Sie ein Anschlussstück mit Reinigungsöffnung.
- Die Verbindungsstücke müssen aus Metall ausgeführt sein und die Anforderungen der Norm erfüllen (die Anschlüsse luftdicht installieren).
- Vor der Installation muss unbedingt eine Schornsteinberechnung durchgeführt werden. Die Nachweise müssen für Einfachbelegung nach EN13384-1 und für Mehrfachbelegung nach EN13384-2 durchgeführt werden.
- Der maximale Förderdruck (Kaminzug) soll 15 Pa nicht überschreiten.
- Die Ableitung der Rauchgase muss auch bei einem vorübergehenden Stromausfall gewährleistet sein.

Hinweis

Beim Anschluss an mehrfachbelegte Schornsteine sind je nach Ländervorschrift zusätzliche Sicherheitseinrichtungen erforderlich.

Hinweis

Das Eindringen von Kondenswasser über den Kaminanschluss muss ausgeschlossen werden. Für Kombiöfen ist bei Deckenanschluss oder Rauchrohranschluss oben ein Kondensatauffangrohr zu verwenden. Schäden durch Kondenswasser sind von der Gewährleistung und Garantie ausgeschlossen.

Anschluss an einen Edelstahlschornstein (Kamin)

Der Anschluss muss ebenso nach EN13384-1 oder EN13384-2 berechnet und nachgewiesen werden.

Es dürfen nur isolierte (doppelwandige) Edelstahlrohre verwendet werden (biegsame Alu- oder Stahlrohre sind nicht zulässig).

Eine Revisionsklappe für eine regelmäßige Inspektion u. Reinigung muss vorhanden sein.

Der Anschluss an den Rauchfang ist luftdicht auszuführen.

Verbrennungsluft

Jeder Verbrennungsvorgang benötigt Sauerstoff aus der uns umgebenden Luft. Diese sogenannte Verbrennungsluft wird bei Einzelöfen ohne externen Verbrennungsluftanschluss dem Wohnraum entzogen.

Diese entnommene Luft muss dem Wohnraum wieder zugeführt werden. Bei modernen Wohnungen kann durch sehr dichte Fenster und Türen zu wenig Luft nachströmen. Problematisch wird die Situation auch durch zusätzliche Entlüftungen in der Wohnung (z.B. in der Küche oder WC). Können Sie keine externe Verbrennungsluft zuführen, so lüften Sie den Raum mehrmals täglich, um einen Unterdruck im Raum oder eine schlechte Verbrennung zu vermeiden.

Zufuhr einer externen Verbrennungsluft

Nur für Geräte, die für einen raumluftunabhängigen Betrieb geeignet sind.

- Für einen raumluftunabhängigen Betrieb muss dem Gerät über eine dichte Leitung die Verbrennungsluft von außen zugeführt werden. Lt. EnEV sollte die Verbrennungsluftleitung absperrbar sein. Die Stellung auf/zu muss eindeutig erkennbar sein.
- Schließen Sie an den Ansaugstützen ein Rohr mit \varnothing 125 mm für Scheitholz- u. Kombiöfen oder mit \varnothing 50 mm oder \varnothing 60 mm für Pelletöfen an. Fixieren Sie dieses mit einer Schlauchklemme (nicht im Lieferumfang enthalten!). Bei Pelletgeräten mit längerer Anschlussleitung sollte nach ca. 1 m der Durchmesser auf etwa 100 mm vergrößert werden.
- Um ausreichende Luftzufuhr zu gewährleisten, soll die Leitung nicht länger als 4 m sein und max. 3 Biegungen aufweisen.
- Führt die Leitung ins Freie, muss sie mit einem Windschutz enden.
- Bei extremer Kälte auf das „Vereisen“ der Zuluftöffnung achten (Kontrolle).
- Weiters besteht die Möglichkeit, die Verbrennungsluft direkt von einem anderen genügend belüfteten Raum (z.B. Keller) anzusaugen.
- Die Verbrennungsluftleitung muss am Luftstützen des Gerätes dauerhaft dicht (Kleber oder Kitt) angeschlossen werden.
- Wird der Ofen längere Zeit nicht betrieben, so ist die Verbrennungsluftleitung abzusperren um das Eintreten von Feuchtigkeit in den Ofen zu verhindern.

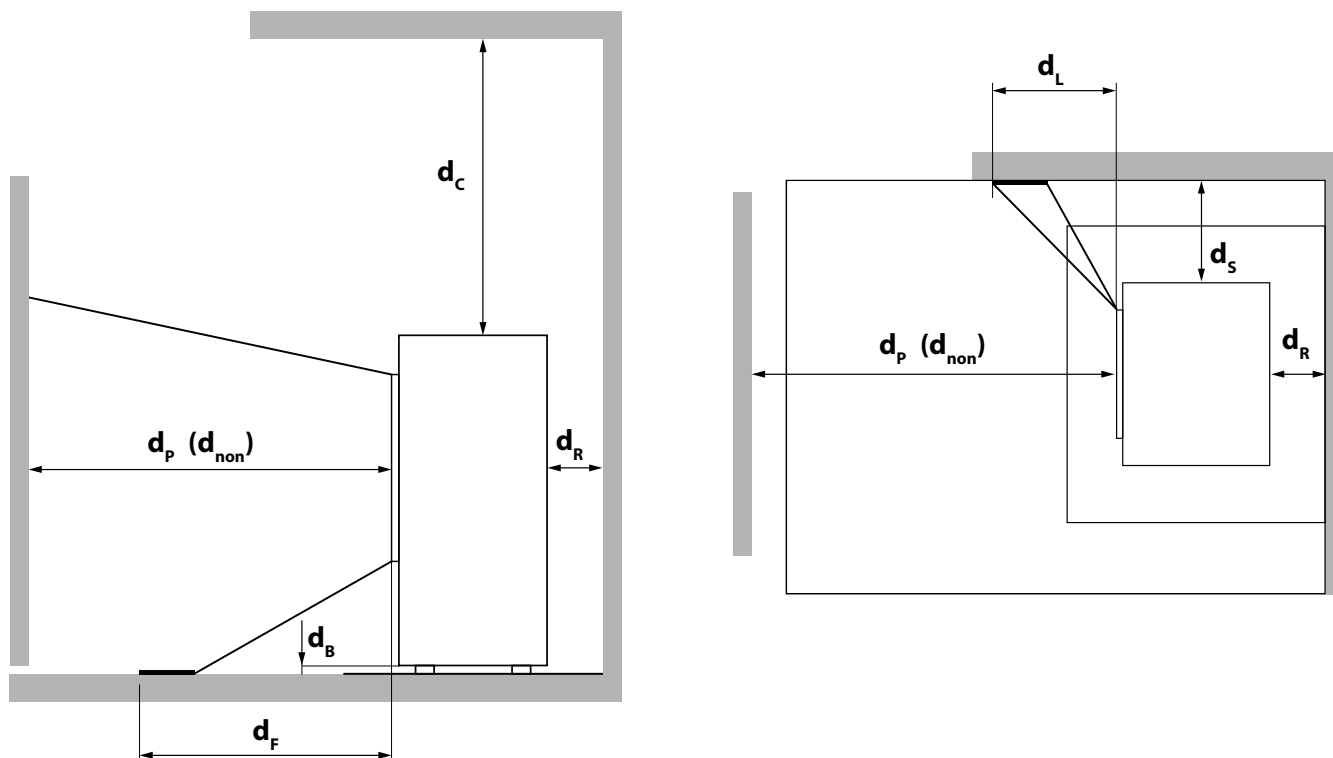
Hinweis

Bitte beachten Sie, dass es bei einer Verbrennungsluftversorgung aus einem integrierten Schornsteinlüftungsschacht zu Problemen kommen kann. Die Vorwärmung der Verbrennungsluft verursacht eine der Strömungsrichtung entgegenwirkende Thermik. Die erhöhten Druckverluste reduzieren den Unterdruck in der Brennkammer. Der Kaminhersteller muss garantieren, dass der Widerstand für die Verbrennungsluft selbst unter schwierigsten Bedingungen bei max. 2 Pa liegt.

Sollten eine oder mehrere dieser Bedingungen NICHT zutreffen, so sind meist eine schlechte Verbrennung im Ofen und/oder Luftunterdruck im Aufstellraum die Folge.

3. BRANDSCHUTZ

Mindestabstände



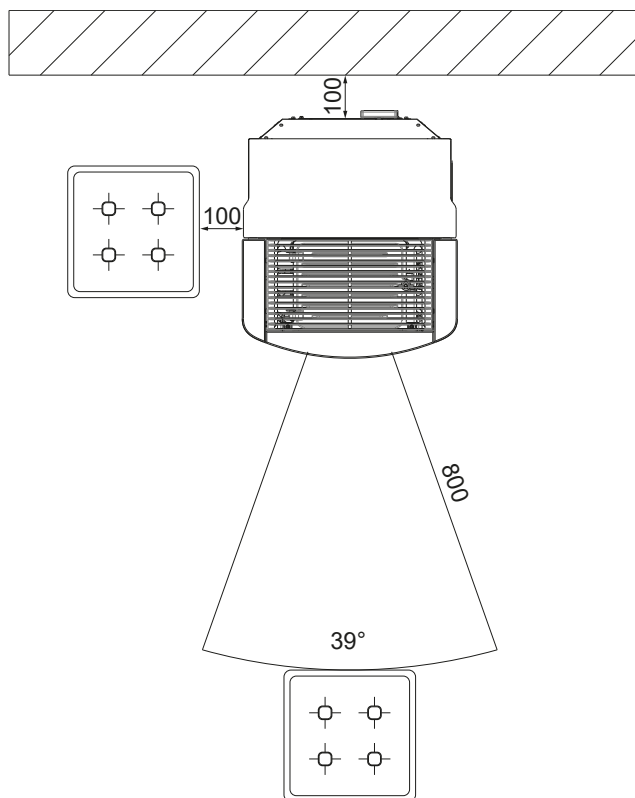
Mindestabstand...

d_R	... von der Rückseite zu brennbaren Materialien	[mm]	100
d_S	... von den Seiten zu brennbaren Materialien	[mm]	100
d_C	... von der Oberseite zu brennbaren Materialien in der Decke	[mm]	800
d_P	... von der Vorderseite zu brennbaren Materialien	[mm]	800
d_F	... von der Vorderseite zu brennbaren Materialien im unteren vorderen Strahlungsbereich	[mm]	0
d_L	... von der Vorderseite zu brennbaren Materialien im seitlichen vorderen Strahlungsbereich	[mm]	0
d_B	... unterhalb des Bodens (ohne FüÙe) zu brennbaren Materialien	[mm]	0
d_{non}	... zu nicht brennbaren Wänden	[mm]	400

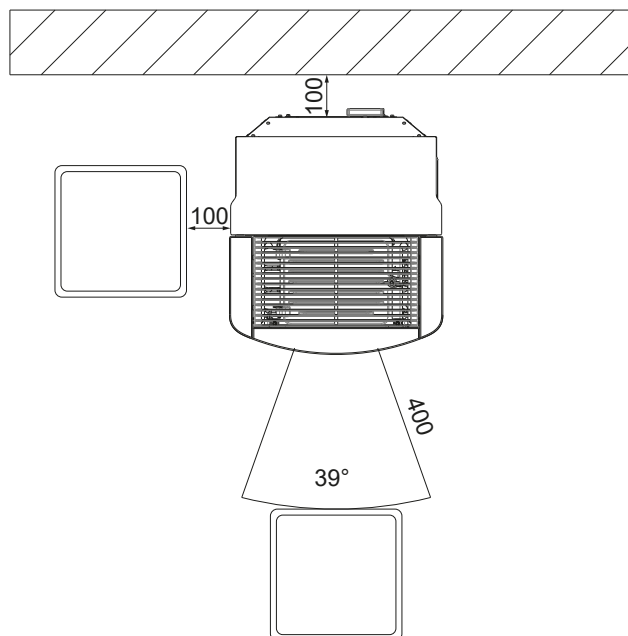
Tipp
für Service- u. Wartungsarbeiten bitten wir Sie, einen Mindestabstand von 20 cm seitlich u. hinter dem Ofen einzuhalten.



ZU BRENNBAREN MATERIALIEN



ZU NICHT BRENNBAREN MATERIALIEN



Bodenschutz

Brennbare Böden (Holz, Teppich, etc.) müssen durch einen Belag aus nichtbrennbaren Baustoffen (Glas, Stahlblech oder Keramik) geschützt werden. Wie dieser Bodenschutz auszuführen ist, wird von den Ländern unterschiedlich behandelt.

Die maximale Temperatur am Boden Ihres Ofenmodells, überschreitet eine Temperatur von 60 C° über Raumtemperatur nicht. Es kann daher nicht zu einer übermäßigen Temperaturerhöhung im unteren Bereich des Ofens kommen und das Unterlegen einer feuerfesten Platte ist nicht zwingend notwendig. Eine Vorlegeplatte wäre somit ausreichend.

DEUTSCHLAND – Feuerungsverordnung (FeuVO):

Vor Feuerungsöffnungen von Feuerstätten für feste Brennstoffe, muss sich der Belag (Vorlegeplatte) nach vorn auf min. 50 cm und seitlich auf min. 30 cm über die Feuerungsöffnung hinaus erstrecken. Hierbei gilt die Feuerraumöffnung und nicht die Türkante.

ÖSTERREICH – landesspezifische Gesetze (zB Oö. Heizungsanlagen- und Brennstoffverordnung):

Unterhalb von Feuerstätten ist der Boden mit dem Brandverhalten A2_{fl} auszuführen oder ein Belag mit dem Brandverhalten A2 aufzulegen. Auf der Beschickungsseite einer Feuerstätte ist ein Boden mit dem Brandverhalten A2_{fl} oder ein Belag mit dem Brandverhalten A2 mit einer Mindestdiefe von 40 cm und einer Breite von der Breite der Beschickungstür mit einem beidseitigen Überstand von je 20 cm vorzusehen.

Hinweis

Es sind die landesspezifischen Vorschriften und Verordnungen zu beachten!

Tipp

Wenn kein Landesgesetz dieses Thema behandelt, kann auf die **ÖNORM B8311** verwiesen werden: Feuerstätten sind auf einer Auflage aus nichtbrennbaren Materialien auf den Fußboden zu stellen. Diese muss die Feuerstätte seitlich um mind. 5 cm und auf der Bedienungsseite vor der Brennraumöffnung um mind. 30 cm überragen.

4. TECHNOLOGIE UND SICHERHEITSFUNKTIONEN

Der technologische Vorsprung Ihres neuen Pelletofens ist das Resultat von jahrelangen Testreihen in Labor und Praxis. Die praktischen Vorzüge Ihres Pelletgeräts sind überzeugend.

Bedienkomfort

Mit dem eingebauten Touchdisplay steuern Sie alle Funktionen. Die Bedienung ist mit der benutzerfreundlich gestalteten Oberfläche denkbar einfach.

Höchste Effizienz - geringste Emissionen

Im Ofen laufen sämtliche Prozesse automatisch ab. Die Faktoren

- Luftregelung
- Temperaturüberwachung
- Pelletzugabe

werden laufend aufeinander abgestimmt. Das garantiert eine optimale Verbrennung. Geringer Verbrauch und sehr gute Abgaswerte unter den erlaubten Grenzwerten sind das Resultat.

Hinweis

Aufgrund der automatischen Regelung sind während des Betriebes Flammgeräusche, fallende Pellets und die Ansteuerung der Elektronikkomponenten hörbar.

DAR - Dynamic Air Regulation

Nur bei Öfen mit DAR

Ein Differenzdrucksensor im Zuluftsystem misst den Luftdurchsatz. Die Gebläsedrehzahl wird dem automatisch angepasst und garantiert eine optimale Verbrennung.

Auch die Luftleitung einer externen Luftzufuhr wird auf diese Art überwacht.

Unterdrucküberwachung

Der integrierte Druckwächter überwacht laufend den Unterdruck im Brennraum während des Betriebes. Wird ein definierter Grenzwert unterschritten, kann ein einwandfreier Betrieb nicht mehr gewährleistet werden. Der Heizbetrieb wird mit einer Fehlermeldung eingestellt.

Hinweis

Fällt der Luftdruck im Aufstellraum, z.B. durch einen eingeschalteten Dunstabzug oder WC-Lüfter in der Wohnung, so stellt der Druckwächter den Heizbetrieb ein. Sorgen Sie während des Heizbetriebes für eine ausreichende Frischluftzufuhr im Aufstellraum!

Niedertemperatur - Abschaltung

Kühlt der Ofen unter eine Mindesttemperatur ab, so wird der Heizbetrieb eingestellt. Diese Abschaltung kann beispielsweise auch bei verspätetem Zünden der Pellets eintreten.

Elektrische Überstromsicherung

Das Gerät ist mit einer Hauptsicherung (an der Geräterückseite) gegen Überstrom abgesichert.

Automatischer Reinigungszyklus

Die Drehzahl des Rauchgasgebläses erhöht sich stündlich für eine kurze Zeitdauer, um Asche aus der Brennmulde auszublasen und dadurch die Betriebssicherheit zu erhöhen. Am Display erscheint die Statusanzeige REINIGUNG.

Nur bei Öfen mit Kipprost:

Alle 6 Stunden (Intervall einstellbar) erfolgt zusätzlich ein automatischer Reinigungszyklus. Der Ofen wechselt in den Ausbrand, anschließend wird ein Abkippvorgang durchgeführt und danach wieder neu gezündet. Am Display erscheint durchgehend die Statusanzeige Gr. REINIGUNG. Der Abkippvorgang dient dazu Asche und Klinker aus der Brennmulde in die Aschelade zu befördern.

Hinweis

Diese Zusatzfunktion ersetzt keinesfalls die manuelle Reinigung wie unter PFLEGE und REINIGUNG/WARTUNG beschrieben, diese ist unbedingt regelmäßig auszuführen.

Hinweis

Beim automatischen Abkippvorgang (STARTPHASE oder GROSSE REINIGUNG), kann es aufgrund der Drehbewegung des Kipprostes vorübergehend zu einer Geräusentwicklung kommen.

Komponentenüberwachung

Alle eingesetzten elektrischen Komponenten werden während des Betriebs laufend überwacht. Ist eine Komponente defekt oder kann sie nicht richtig angesteuert werden, wird der Betrieb eingestellt und eine Warnung bzw. Fehlermeldung ausgegeben (siehe Anleitung TOUCH DISPLAY).

Schneckenmotorüberwachung

Durch zu lange oder feuchte Pellets sowie Pellets mit zu hohem Staubanteil (siehe KLEINE BRENNSTOFFKUNDE PELLETS) kann im Schneckenkanal ein sogenannter Schneckenstopfer hervorgerufen werden. Dies kann auch vorkommen, wenn sich die Pellets in der Brennmulde aufhäufen und der Rückstau bis in den Fallschacht reicht. Aufgrund einer erhöhten Stromaufnahme des Schneckenmotors wird die Fehlermeldung AUSTRAGMOTOR BLOCKIERT ausgelöst. Der Betrieb des Ofens wird eingestellt. Bitte verständigen Sie umgehend den Kundendienst!

Stromausfall (während des Heizbetriebes)

Nach einem kurzen Stromausfall werden die Betriebsfunktionen, die vor dem Stromausfall eingestellt waren, fortgesetzt. Dauert der Stromausfall etwas länger, wechselt der Ofen in die Startphase sofern noch genügend Temperatur bzw. Glut dazu vorhanden ist. Unter einer gewissen Temperatur wechselt der Ofen in den Ausbrand. Das Rauchgasgebläse läuft weiter um etwaige Pelletrückstände abzubrennen (Dauer ca. 10min). Danach erfolgt automatisch ein Neustart.

Stromausfall (während der Startphase)

Nach einem kurzen Stromausfall wird der Startvorgang fortgesetzt. Dauert der Stromausfall länger, wechselt der Ofen in den Ausbrand. Das Rauchgasgebläse läuft weiter um etwaige Pelletrückstände abzubrennen (Dauer ca. 10 min). Danach erfolgt automatisch ein Neustart.

5. KOMFORTOPTIONEN

Raumsensor/Funkraumsensor

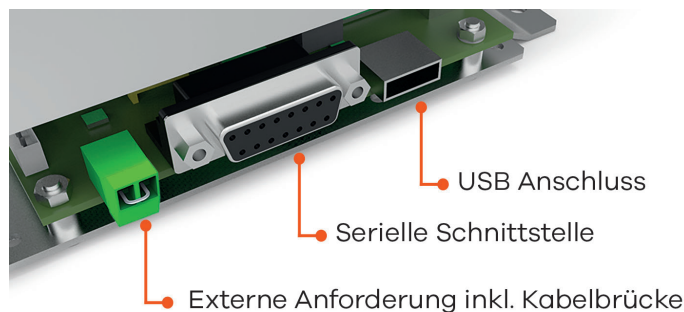
Mit dieser Option können Sie Ihren Kaminofen über die Raumtemperatur steuern. Zusätzlich zur Raumtemperatur können Sie auch die gewünschten Heizzeiten einstellen. Im Zeitraum während der Heizzeiten wird eine von Ihnen gewählte Raumtemperatur eingehalten.

Genauere Informationen entnehmen Sie bitte der Bedienungsanleitung der Option Raumsensor bzw. Funkraumsensor.

Schnittstelle

für diverse Optionen

Der RAUMSENSOR und der FUNKRAUMSENSOR sind mit dem mitgelieferten Verbindungskabel an der Schnittstelle (Ofenrückseite/ Geräteinnenseite) anzuschließen.



(Auslieferungszustand)

Externe Anforderung

- Unterdruck-Controller* zur Mehrfachbelegung (z.B. BROKO - standardmäßig auf EIN, siehe Einstellungen)
- Externes Raumthermostat*, Drehregler* (in Verbindung mit MULTIAIR)
- Kontaktschalter (zB: Dunstabzugshaube)*

* Kabelbrücke entfernen und ein 2-poliges Kabel mit 0,5 - 0,75mm² Querschnitt anschließen.

Erhält Ihr Kaminofen eine externe Anforderung, den Betrieb einzustellen, dauert es ca. eine Minute, bis er sich ausschaltet.

Hinweis

Ist weder die Kabelbrücke noch eine externe Anforderung (zB: externes Raumthermostat) angeschlossen, ist kein Betrieb möglich. Die externe Anforderung hat vor allen Betriebsmodi (MANUELL/AUTOMATIK/KOMFORT) Vorrang.

Serielle Schnittstelle

- RIKA Raumsensor / RIKA Funkraumsensor (optional erhältlich)
- RIKA GSM Control (optional erhältlich)

USB Anschluss

- RIKA FIRENET (optional erhältlich)

Externes Raumthermostat

Ihr Kaminofen verfügt über eine an der Rückwand situierte Schnittstelle, an der Sie ein handelsübliches Raumthermostat anschließen können. Hierzu ist die Verwendung eines 2-poligen Kabels mit 0,5 - 0,75 mm² Querschnitt erforderlich, welches Sie anstelle der im Auslieferungszustand montierten Kabelbrücke ankleben müssen.

Externer Anschluss Kabelbrücke

Soll die Steuerung Ihres Kaminofens von einem externen Raumthermostat übernommen werden, müssen Sie anstelle der standardmäßig eingebauten Kabelbrücke Ihr externes Raumthermostat anschließen.

Das angeschlossene externe Raumthermostat kann entweder im MANUELLEN oder im AUTOMATIK MODUS betrieben werden. In beiden MODI wird die aktuell eingestellte Heizleistung herangezogen, zusätzlich sind im AUTOMATIK MODUS die am Gerät eingestellten Heizzeiten aktivierbar.

Im Hauptmenü INFO können Sie im Untermenüpunkt Info – Eingänge ablesen, ob die externe Anforderung derzeit aktiv ist.

Erhält Ihr Kaminofen eine externe Anforderung den Betrieb einzustellen, dauert es ca. 5min bis er sich ausschaltet. Alle weiteren Einstellungen an Ihrem externen Raumthermostat entnehmen Sie bitte der jeweils mitgelieferten Bedienungsanleitung.

Hinweis

Ist weder die Kabelbrücke noch ein externes Raumthermostat angeschlossen, ist kein Betrieb möglich. Die externe Anforderung hat vor allen Betriebsmodi (MANUELL/AUTOMATIK/KOMFORT) Vorrang.

Option RIKA FIRENET 2nd Generation

nur für Kombi- und Pelletöfen mit Touchdisplay ab Version V2.29 und höher geeignet

Das FIRENET Modul verbindet Ihren Ofen mit dem Internet. Sie können sich von jedem internetfähigen Endgerät aus (Tablet, PC, Smartphone...) mit dem Ofen verbinden. So rufen Sie den Betriebszustand und diverse Informationen ab und treffen Ihre Einstellungen aus der Ferne.

Für nähere Informationen wenden Sie sich bitte an Ihren Fachhändler.

RIKA VOICE Sprachsteuerung

nur für Kombi- und Pelletöfen mit Touchdisplay ab Version V2.26 in Kombination mit RIKA FIRENET-Modul und Amazon Alexa

Mit RIKA VOICE steuern Sie Ihren RIKA Ofen einfach mit Sprachbefehlen. Ein- oder ausschalten, Betriebsmodi wechseln oder die gewünschte Heizleistung oder Raumtemperatur einstellen: ein kurzer Satz reicht aus!

Nähere Informationen finden Sie unter www.rika.at oder bei Ihrem Fachhändler.

6. KLEINE BRENNSTOFFKUNDE PELLETS

Was sind Pellets?

Holzpellets sind ein genormter Brennstoff. Jeder Hersteller muss sich an bestimmte Auflagen halten, um ein einwandfreies und energieeffizientes Heizen mit den Pellets zu ermöglichen. Pellets werden aus Holzabfällen von Säge- und Hobelwerken, sowie aus Bruchholz von Forstbetrieben hergestellt. Diese Ausgangsprodukte werden zerkleinert, getrocknet und ohne Bindemittel zum Brennstoff Pellet gepresst.

ENplus – Pellets

Diese Pellets-Norm setzt im Bereich Sicherheit Maßstäbe im europäischen Pelletsmarkt. Mit Identifikationsnummern wird die Rückverfolgbarkeit der Pellets sichergestellt. Bei den Pelletherstellern werden jährlich die Produktionsanlagen und der Ablauf des Fertigungsprozesses überprüft.

Ein Qualitätssicherungssystem garantiert, dass die Pellets tatsächlich den Anforderungen der neuen Norm entsprechen und somit die Voraussetzung für einen störungsfreien Heizbetrieb gegeben ist.



Spezifikation Holzpellets nach ENplus – A1

Parameter	Einheit	ENplus-A1
Durchmesser	mm	6 (±1) ²⁾
Länge	mm	3,15–40 ³⁾
Schüttdichte	kg/m ³	≥ 600
Heizwert	MJ/kg	≥ 16,5
Wassergehalt	Ma.-%	≤ 10
Feinanteil (< 3,15 mm)	Ma.-%	≤ 1
Mechanische Festigkeit	Ma.-%	≥ 97,5 ⁴⁾
Aschegehalt	Ma.-% ¹⁾	≤ 0,7
Ascheerweichungstemperatur	(DT) °C	≥ 1200
Chlorgehalt	Ma.-% ¹⁾	≤ 0,02
Schwefelgehalt	Ma.-% ¹⁾	≤ 0,03
Stickstoffgehalt	Ma.-% ¹⁾	≤ 0,3
Kupfergehalt	mg/kg ¹⁾	≤ 10
Chromgehalt	mg/kg ¹⁾	≤ 10
Arsengehalt	mg/kg ¹⁾	≤ 1
Cadmiumgehalt	mg/kg ¹⁾	≤ 0,5
Quecksilbergehalt	mg/kg ¹⁾	≤ 0,1
Bleigehalt	mg/kg ¹⁾	≤ 10
Nickelgehalt	mg/kg ¹⁾	≤ 10
Zinkgehalt	mg/kg ¹⁾	≤ 100

1) im wasserfreien Zustand

2) Durchmesser muss angegeben werden

3) maximal 1 % der Pellets dürfen länger als 40 mm sein, max. Länge 45 mm

4) Bei Messungen mit dem Lignotester (interne Kontrolle) gilt der Grenzwert ≥ 97,7 Ma.-%

Ihr Ofen ist ausschließlich für die Verbrennung von Pellets aus Holz in kontrollierter Qualität zugelassen. Bitte fordern Sie geprüften Brennstoff und eine Liste von überwachten Brennstoffherstellern von Ihrem Pelletofenhändler an.

Hinweis

Verbrennen Sie ausschließlich geprüfte Pellets nach ENplus – A1. Die Verwendung von minderwertigem oder unzulässigem Pelletbrennstoff beeinträchtigt die Funktion Ihres Pelletofens und kann des Weiteren zum Erlöschen der Gewährleistung, der Garantie und der damit verbundenen Produkthaftung führen.

Hinweis

Die Temperatur und Leistung Ihres Ofens kann aufgrund unterschiedlicher Pelletqualitäten abweichen.

Hinweis

Die angezeigte Fördermenge beim Pelletverbrauch (INFO – PARAMETER – FÖRDERM. GESAMT) kann, aufgrund unterschiedlicher Qualität und Schüttdichte der Pellets, von der tatsächlichen Menge abweichen. Dies stellt keinen Reklamationsgrund dar.

Hinweis

Die Verbrennung von nicht pelletierten Festbrennstoffen (Stroh, Mais, Hackgut usw.) ist nicht gestattet! Abfallverbrennungsverbot beachten! Nichteinhaltung dieser Vorschriften macht alle Garantie- und Gewährleistungsansprüche nichtig und könnte die Sicherheit des Gerätes beeinträchtigen!

Brennstoffzugabe während des Pelletbetriebs

Hinweis

VORSICHT beim Einfüllen! Pelletsack nicht mit dem heißen Ofen in Berührung bringen. Pellets, die neben den Vorratsbehälter gefallen sind, sofort entfernen!

Um zu verhindern, dass das Feuer versehentlich wegen Mangel an Brennstoff ausgeht, empfehlen wir, einen angemessenen Füllstand im Vorratsbehälter aufrecht zu erhalten. Sehen Sie öfters nach dem Füllstand. Der Behälterdeckel muss jedoch, außer beim Befüllen, stets geschlossen sein.

Beim Befüllen des Behälters während des Betriebes (Öffnen des Behälterdeckels) wird das Gebläse hochgefahren und die Pelletförderung ausgesetzt, der Betrieb wird erst nach dem Schließen des Behälterdeckels (nur bei Geräten mit Magnetschalter) wieder fortgesetzt.

Pelletbehälterkapazität: (siehe TECHNISCHE DATEN)

Pelletslagerung

Um ein problemloses Verbrennen der Holzpellets zu gewährleisten, ist es unbedingt notwendig, den Brennstoff trocken und frei von Verschmutzungen zu lagern.

Pellets sollten auch in Säcken nicht im Freien oder der Atmosphäre ausgesetzt gelagert werden. Dies kann zu Verstopfungen in der Förderschnecke führen.

Hinweis

Schneckenstopfer sind von der Gewährleistung ausgenommen.

Brennstoffmenge

	Nennlast	Teillast
Brennstoffmenge	~2,1 kg/h*	~0,6 kg/h*
Brenndauer bei vollem Pelletbehälter	~21 h*	~75 h*

* Praxiswerte, können je nach Pelletqualität abweichen.

Hinweis

Der Pelletverbrauch hängt von der Größe der Pellets ab. Je größer die Pellets, desto langsamer die Zufuhr und umgekehrt.

Zeitbrand-Feuerstätte (INT)

Ihr Ofen entspricht dem Typ INT und ist daher eine Zeitbrand-Feuerstätte. Diese ist für den Betrieb in kurzen Abständen über eine beliebige Zeitdauer durch aufeinander folgende Befüllung vorgesehen.

Hinweis

Wird der Ofen im Dauerbetrieb beheizt, ist ein erhöhter Verschleiß speziell der thermisch belasteten Teile die Folge. Es können sich die Reinigungsintervalle verkürzen. Bitte daher unbedingt die Vorgaben für die Reinigung und Wartung einhalten!

7. MONTAGE / DEMONTAGE VERKLEIDUNG

Hinweis

Manipulationen am Gerät nur dann vornehmen, wenn der Netzstecker des Ofens aus der Steckdose gezogen und der Ofen vollständig abgekühlt ist.

Hinweis

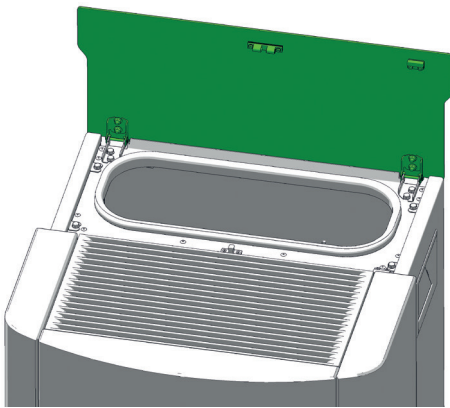
Bei der Montage/ Demontage keine Gegenstände (Schrauben etc.) in den Pelletbehälter fallen lassen – sie können die Förderschnecke blockieren und den Ofen beschädigen.

Hinweis

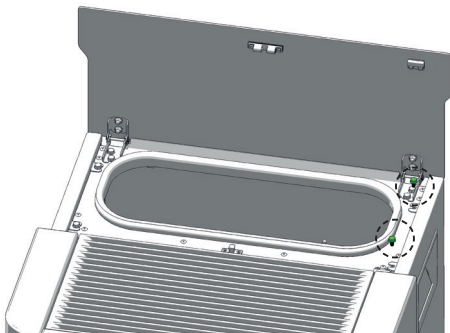
Bei allen Umbautätigkeiten sollten Sie besonders auf Ihre Finger bzw. alle Verkleidungsteile und Ofenanbauteile achten. Wählen Sie weiche Unterlagen, damit Sie Ihre Wohneinrichtung bzw. die Ofenverkleidungsteile nicht beschädigen.

Demontage Seitenverkleidung hinten

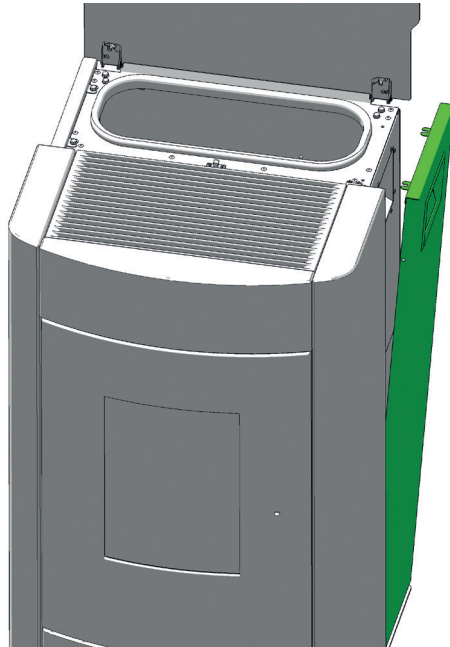
Öffnen Sie den Pelletbehälterdeckel. In dieser Position bleibt er geöffnet.



Entfernen Sie die zwei Sechskantschrauben der rechten hinteren Seitenverkleidung.



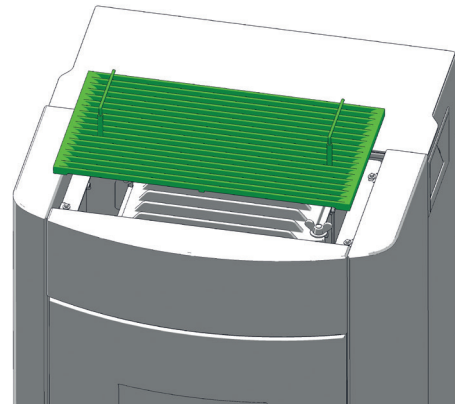
Kippen Sie die Seitenwand leicht nach außen und stecken Sie das Displaykabel ab. Heben Sie die Seitenwand nach oben ab.



Wiederholen Sie den Vorgang auf der anderen Seite.

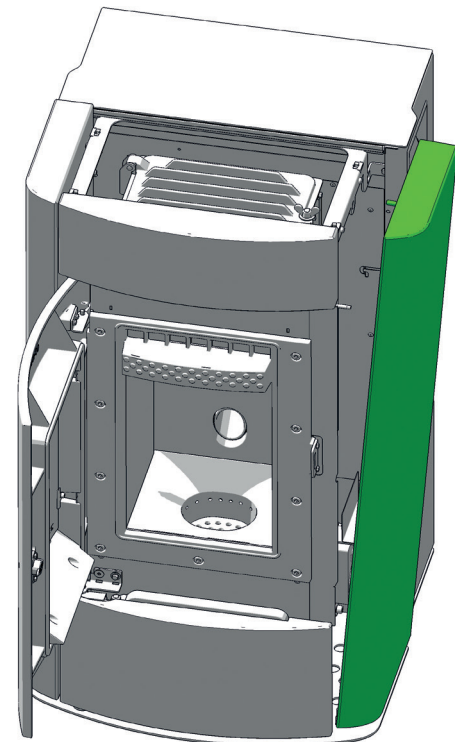
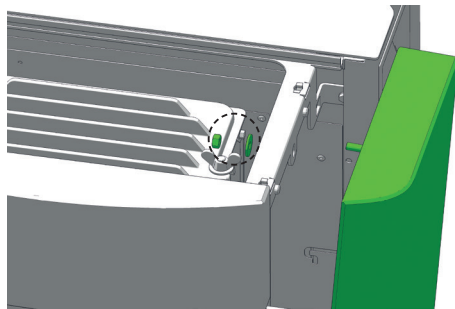
Demontage Steinverkleidung

Öffnen Sie mit Hilfe der Hebehilfe den Konvektionsdeckel.



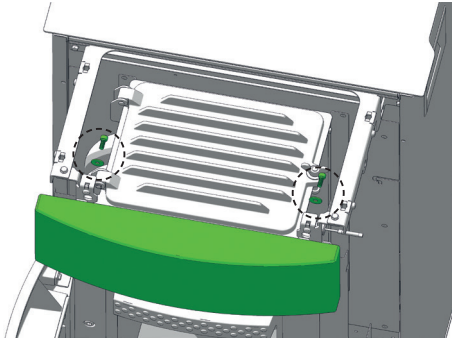
Öffnen Sie die Feuerraumtür.

Entfernen Sie die Sechskantmutter und Beilagscheibe auf der rechten Seite und kippen Sie den Stein leicht nach außen.



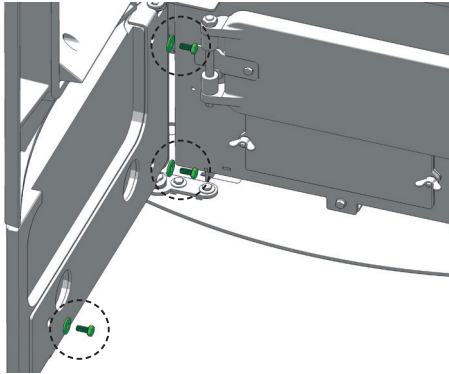
Wiederholen Sie den Vorgang auf der anderen Seite.

Entfernen Sie die zwei Innensechskantschrauben und Beilagscheiben. Schieben Sie den Stein vorsichtig nach vorne heraus.

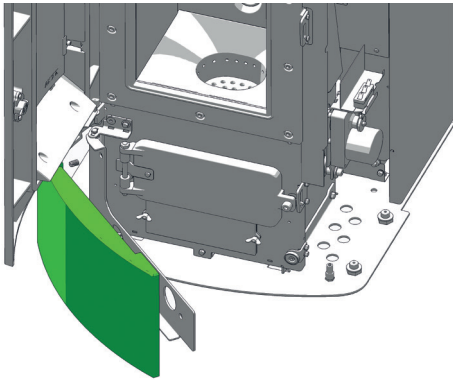


Öffnen Sie die Steintüre.

Entfernen Sie die drei Sechskantchrauben und Beilagscheiben.



Nehmen Sie den Stein vorsichtig nach vorne ab.



Montieren Sie die abgebauten Teile wieder in umgekehrter Reihenfolge.

Betreibereinweisung

Dies ist einer der wichtigsten Punkte der Inbetriebnahme. Die folgenden Punkte müssen von einem autorisierten Servicetechniker dem Betreiber verständlich übermittelt werden:

Gerätefunktionen

- Erklärung der Abläufe im Gerät während der Zündung, des Regelbetriebes, der Reinigungsphase usw.

Steuerung

- Nachfüllen des Pelletbehälters
- Funktionen und Einstellungen
- Optionen / Zubehör
- Programmierung Heizzeiten

Bedienungsanleitung

- Übergabe und Hinweis auf den Inhalt zu den nachfolgenden Punkten

Garantiebedingungen

- Unterscheid Gewährleistung (gesetzlich) und Garantie (freiwillig)
- Bedingungen der Garantie
- Festlegung der Verschleißteile
- Hinweis auf die zu verwendende Pelletqualität und die Folgen schlechter Qualität

Reinigungsanleitung

- Bei regulärem Heizbetrieb ist eine regelmäßige Reinigung notwendig
- Die Aschenlade ist regelmäßig zu entleeren
- Je nach Gerätetyp sind Rauchgaszüge ein- oder zweimal in der Heizsaison zu reinigen (Fachbetrieb)

Hinweis

Wir empfehlen, mind. 1x jährlich, sämtliche Wartungsarbeiten von einem Fachbetrieb durchführen zu lassen.

Verbrennung

- Alle Türen müssen dicht schließen, um Falschlufzufuhr zu verhindern



INBETRIEBNAHME PROTOKOLL für RIKA Pellet- und Kombiöfen.

Installationsadresse

Name, Vorname

Straße, Hausnummer

PLZ, Ort

E-Mail, Telefon

RIKA Fachhändler

Händlerstempel

Gerätedaten

Gerätetyp

Seriennummer

Verkleidung unbeschädigt? JA NEIN

Softwareversion

Displayversion

Produktionsjahr

Elektrische Peripherie

Anschlussdose geerdet

Raumthermostat Modell

FIRENET Modell

GSM-Modem Funktion geprüft

Telefonanbieter

Kontrolle System und Sicherheitskomponenten

Leichtgängigkeit Rauchgasklappe geprüft (Kombiofen)

Leichtgängigkeit Rückbrandklappe geprüft (Kombiofen)

Differenzdrucksensor JA NEIN

Brandmelder/Feuermelder vorhanden? JA NEIN

Feuerfester Bodenbelag vorhanden? JA NEIN

Sonstiges

Aufstellung

Fachgerechte Montage lt. Montage-, Bedienungs- und Montageanleitung JA NEIN

Anmerkungen:

Raumhöhe

Wohnraumbelüftung JA NEIN

Dunstabzugshaube (Aussenanschluß) JA NEIN

ACHTUNG: Die Einleitung der Abgasen ist gemäß den Vorschriften zu prüfen.

WC Absaugung JA NEIN

Symbolbild

9. PFLEGE

Die Häufigkeit, mit der Ihr Pelletofen zu reinigen ist, sowie Wartungsintervalle hängen von der Installation, der Heizweise und dem von Ihnen verwendeten Brennstoff ab. Hoher Feuchtigkeitsgehalt, Asche, Staub und Späne können die notwendigen Wartungsintervalle mehr als verdoppeln. Wir möchten noch einmal darauf hinweisen, dass Sie nur geprüfte und empfohlene Holzpellets als Brennstoff verwenden dürfen.

Hinweis

In der Asche kann Glut verborgen sein – nur in Blechgefäße füllen! Im ausgekühlten Zustand im Restmüll entsorgen!

Hinweis

Wir empfehlen, mind. 1x jährlich, sämtliche Wartungsarbeiten von einem Fachbetrieb durchführen zu lassen.

Brennmulde reinigen

mindestens 1x wöchentlich

Trotz der automatischen Ascheabkippung vor bzw. während des Heizbetriebes sind Brennraum, Brennmulde und Kipprost regelmäßig von Asche und Klinker zu befreien. Nutzen Sie die Reinigungs-Funktion um den Kipprost senkrecht zu stellen.



Entfernen Sie den Klinker mittels mitgelieferter Bürste und kehren Sie die Verbrennungsrückstände in die Aschelade. Saugen Sie die Brennmulde mit dem Staubsauger aus.



Achten Sie bei der Reinigung mit der Bürste darauf, dass Sie die Zündung nicht beschädigen. Saugen Sie das Zündrohr mit dem Staubsauger aus.

Hinweis

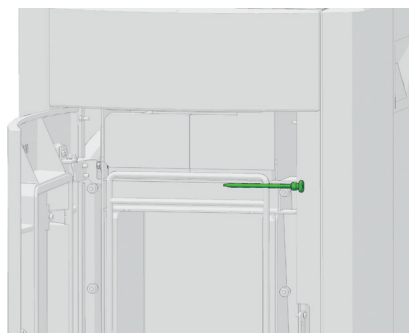
Brennmulde regelmäßig reinigen. Reinigung jedoch nur im kalten Zustand, wenn die Glut erloschen ist!

Hinweis

Um einer etwaigen „Klinkerbildung“ vorzubeugen ist es ratsam, den Ofen öfter auch auf größerer Leistungsstufe zu betreiben oder seiner Funktion entsprechend im Kombibetrieb mit Scheitholz zu befeuern.

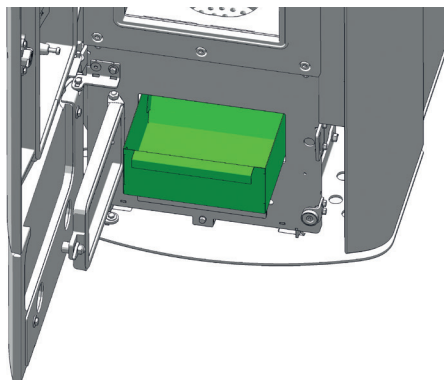
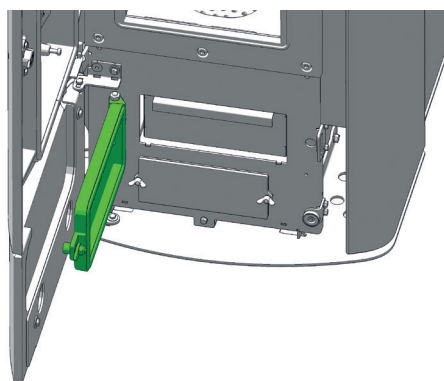
Reinigung Flammtemperaturfühler

Befreien Sie den Flammtemperaturfühler in regelmäßigen Abständen von Ascheablagerungen. Verwenden Sie hierfür ein sauberes Reinigungstuch oder Zeitungspapier.



Aschelade entleeren

Entleeren Sie die Aschelade regelmäßig. Sie können die Aschelade bei geöffneter Feuerraumtür einfach nach vorne herausziehen.



Türglas reinigen

Je nach Bedarf

An der Sichtscheibe legt sich bei Festbrennstoffen, besonders bei der sehr feinen Asche von Holzpellets ein Scheibenbeschlag an, der je nach Pelletqualität hell oder dunkel (speziell bei kleiner Leistung) ausfallen kann. Das Glas der Feuerraumtüre reinigen Sie am besten mit einem feuchten Lappen. Hartnäckiger Schmutz löst sich mit einem speziellen Reinigungsmittel (ohne ätzende Säuren u. Lösungsmittel - Gefahr für die Glasoberfläche!), das bei Ihrem Ofenfachhändler erhältlich ist.

Reinigen lackierter Flächen

Je nach Bedarf

Lackflächen mit einem feuchten Tuch abwischen, nicht scheuern. Keine lösungsmittelhaltigen Reiniger verwenden.

10. REINIGUNG

Abhängig vom Pelletverbrauch erscheint in regelmäßigen Intervallen eine Aufforderung zur Reinigung des Ofens am Display. Die Meldung kann am Touchdisplay quittiert und der Betrieb fortgesetzt werden. Führen Sie bei nächster Gelegenheit eine Reinigung durch.

Anschließend setzen Sie den Zähler im Menü **EINSTELLUNGEN**, Untermenü **RESETS** laut Bedienungsanleitung TOUCHDISPLAY zurück.



Tipp

Solange Sie die Fördermenge unter EINSTELLUNGEN - RESETS nicht zurücksetzen, erscheint die Meldung in regelmäßigen Abständen.



Hinweis

Service / Wartung nur dann vornehmen, wenn der Netzstecker aus der Steckdose gezogen und der Ofen vollständig abgekühlt ist!

Konvektionsluftöffnungen

Saugen Sie die Konvektionsluftöffnungen regelmäßig von Staubablagerungen frei.

Vor Beginn der neuen Heizsaison sollte der Ofen gründlich gereinigt werden, um zu starke Geruchsbelästigung zu vermeiden.

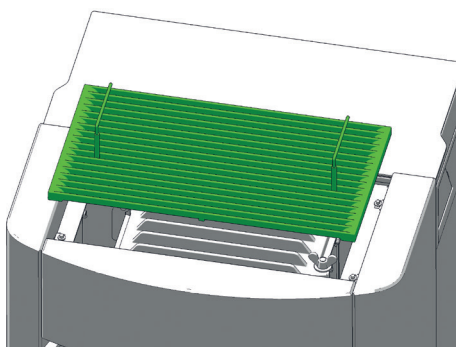


Hinweis

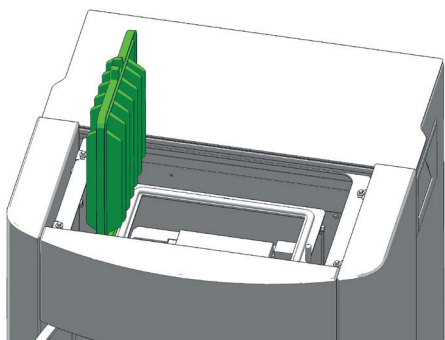
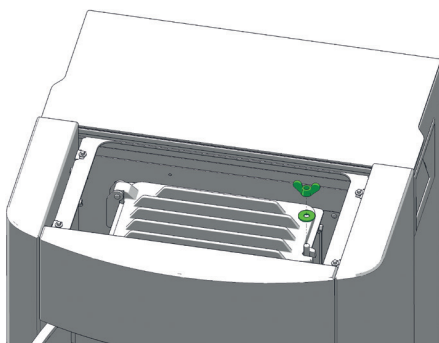
Verschließen Sie keinesfalls die Konvektionsöffnungen Ihres Kaminofens um ein Überhitzen der eingebauten Komponenten zu vermeiden!

Rauchgaszüge reinigen

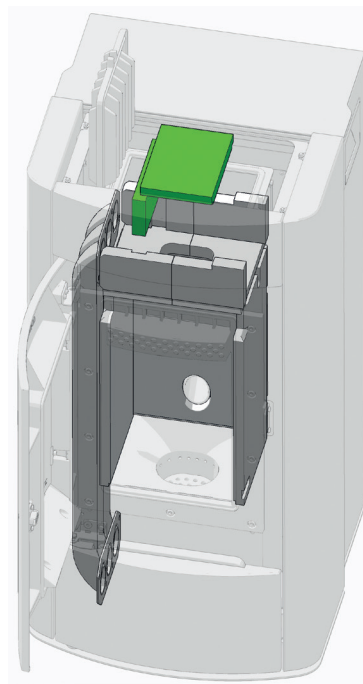
Öffnen Sie mit Hilfe der Hebehilfe den Konvektionsdeckel.



Lösen Sie die Flügelmutter und öffnen Sie den Feuerraumdeckel.



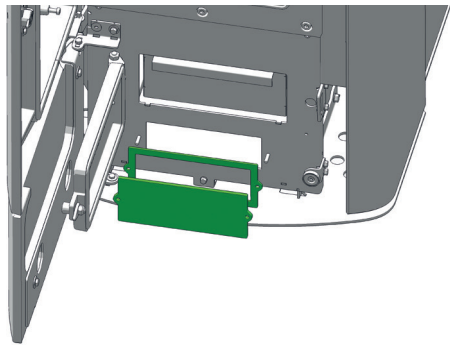
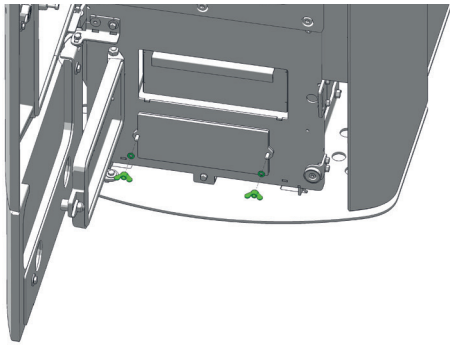
Entfernen Sie die obere und dann die linke Umlenkungsplatte.



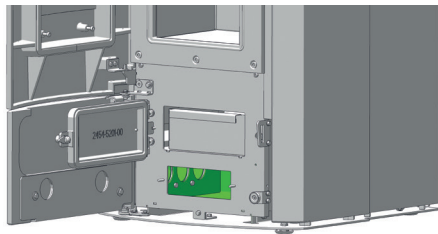
Saugen Sie die Verbrennungsrückstände im Umlenkungsbereich aus und reinigen Sie die seitlichen Rauchgaszüge mit der mitgelieferten Bürste.



Entfernen Sie den unteren Reinigungsdeckel.



Saugen Sie die Verbrennungsrückstände aus den Rauchgaszügen und dem Rauchgas-Gebläsegehäuse aus.



Bauen Sie die abgenommenen Teile wieder in umgekehrter Reihenfolge auf.

Hinweis

Über nicht korrekt abgedichtete Putzdeckel kann Ihr Ofen „Falschluff“ ansaugen, welche dann in der Brennmulde zu einer unvollständigen Verbrennung und in weiterer Folge zu einem Aufstauen der Pellets führen kann - FEUERGEFAHR!

Wechseln Sie defekte (poröse, ausgefranste) Dichtungen nach der Reinigung und Wartung, um die einwandfreie Funktion Ihres Kombiofens dauerhaft sicherzustellen.

Hinweis

Schmieren Sie alle hitzebelasteten Schrauben und Gewindeelemente mit einer Gleitmetallpaste um diese bis zur nächsten Verwendung beweglich zu halten. Der Arbeitsbereich des Schmiermittels sollte deutlich über 1000 °C liegen!

Verbrennungsluft - Ansaugstutzen

Saugen Sie wenn nötig auch den Luftansaugstutzen aus.

Hinweis

Saugen Sie den Ofen nur in kalten Zustand aus! Sie könnten sonst Glutteile herausaugen - BRANDGEFAHR!

Pelletbehälter reinigen

Füllen Sie den vollständig geleerten Behälter nicht sofort wieder auf, sondern entfernen Sie Rückstände (Staub, Späne, usw.) aus dem leeren Behälter. Das Gerät muss dabei vom Stromnetz getrennt sein!

Reinigen der Rauchgaswege

1x jährlich

Nehmen Sie die Rauchrohre ab, dann den Kaminanschluss überprüfen und reinigen. Die Ablagerungen von Ruß und Staub im Ofen und in den Rauchrohren können abgebürstet und abgesaugt werden.

Hinweis

Angesammelte Flugasche kann die Leistung des Ofens beeinträchtigen und ein Sicherheitsrisiko darstellen!

Lager

1x jährlich

Sämtliche verbaute Lager (zB. Schnecken- und Kipprostlager) sollten min. 1x im Jahr überprüft und je nach Zustand gereinigt oder ersetzt werden.

Türdichtung inspizieren

1x jährlich

Der Zustand der Dichtungen an Feuerraumtüre und Türglas sollte mind. 1x im Jahr überprüft werden. Dichtung je nach Zustand reparieren oder ersetzen.

Hinweis

Nur intakte Dichtungen garantieren die einwandfreie Funktion Ihres Kaminofens!

Hinweis

Über nicht korrekt abgedichtete Putzdeckel kann Ihr Gerät „Falschluff“ ansaugen, welche dann in der Brennmulde zu einer unvollständigen Verbrennung und in weiterer Folge zu einem Aufstauen der Pellets führen kann - FEUERGEFAHR!

Wechseln Sie defekte (poröse, ausgefranste) Dichtungen nach der Reinigung und Wartung, um die einwandfreie Funktion Ihres Pelletofens dauerhaft sicherzustellen.

Reinigen der Rauchgaswege

1x jährlich

Nehmen Sie die Rauchrohre ab, dann den Kaminanschluss überprüfen und reinigen. Die Ablagerungen von Ruß und Staub im Ofen und in den Rauchrohren können abgebürstet und abgesaugt werden.

Hinweis

Überprüfen Sie den Schornstein auf Verstopfung. Die durch verstopfte Schornsteine entstehenden Brandgase sind gefährlich. Der Schornstein und das Abzugsrohr müssen frei von Hindernissen sein und sind nach den Anweisungen zu kehren.

Hinweis

Angesammelte Flugasche kann die Leistung des Ofens beeinträchtigen und ein Sicherheitsrisiko darstellen!

11. PROBLEMFÄLLE – MÖGLICHE LÖSUNGEN

Problemfall 1

Feuer brennt mit schwacher orangefarbener Flamme. Pellets häufen sich in der Feuermulde an, Fenster verrußt.

Ursache(n)

- Unzureichende Verbrennungsluft
- Schlechter Kaminzug
- Ofen ist innerlich verrußt

Mögliche Lösungen

- Asche oder Klinker, die evtl. die Lufteinlassöffnungen verstopfen, aus der Feuermulde entfernen (siehe PFLEGE und REINIGUNG/WARTUNG).
- Wenn möglich auf bessere Pelletqualität umstellen
- Prüfen, ob Rauchgaszüge mit Asche verstopft sind (siehe REINIGUNG/WARTUNG)
- Prüfen, ob Zuluftrohr oder Rauchrohr blockiert bzw. verstopft sind.
- Türdichtung und Putzdeckeldichtung auf Undichtheiten überprüfen (siehe REINIGUNG/WARTUNG)
- Gebläseventilator reinigen (siehe REINIGUNG/WARTUNG)
- Service von autorisiertem Fachbetrieb vornehmen lassen
- Von Zeit zu Zeit (je nach Gebrauch) muss jede Glasscheibe mit Glasreiniger gereinigt werden.

Problemfall 2

Ofen riecht stark.

Ursache(n)

- Einbrennphase (Inbetriebnahme)
- Ofen ist verstaubt und/oder verschmutzt

Mögliche Lösungen

- Einbrennphase abwarten und ausreichend lüften
- Saugen Sie die Konvektionsluftöffnungen regelmäßig von Staubablagerungen frei

Problemfall 3

Rauchgasaustritt während der Heizphase.

Ursache(n)

- Revisionsöffnungen undicht
- zu geringer Schornsteinzug
- Rauchrohranschluss undicht

Mögliche Lösungen

- Dichtungen prüfen und erneuern (Feuerraumtür, Putzdeckel,..)
- Überprüfung auf Verstopfung des Schornsteins
- Verbindungsstellen überprüfen und ggf. neu abdichten

Hinweis

Bitte beachten Sie, dass Überprüfungen der Steuerung und der Verkabelung nur am stromlosen Gerät durchgeführt werden dürfen. Eventuelle Reparaturen dürfen nur von geschultem Fachpersonal durchgeführt werden.



Tip

Bei Auftreten einer Fehlermeldung muss erst die entsprechende Ursache behoben werden, anschließend kann das Gerät durch die Fehlerquittierung über die interne Bedieneinheit wieder in Betrieb genommen werden.



12. TECHNISCHE DATEN



TECHNISCHE DOKUMENTATION

gemäß Verordnung
(EU) 2015/1185 und 2015/1186
Ökodesign

Kontaktangaben des Herstellers

Hersteller:	RIKA Innovative Ofentechnik GmbH
Kontakt:	Andreas Bloderer
Anschrift:	Müllerviertel 20 4563 Micheldorf Austria

Angaben zum Gerät

Modellkennung:	REVO III (RAO/PGI/MA)
Gleichwertige Modelle:	-
Prüflabor:	Technische Universität Wien, Getreidemarkt 9/166, 1060 Wien, Austria
Prüflabor Nr.:	1746
Prüfbericht Nr.:	PL-25033-1-P
Angewendete harmonisierte Normen:	EN16510-1:2022; EN 16510-2-6:2022
Andere angewendete Normen/technische Spezifikationen:	-
Indirekte Heizfunktion:	Nein
Direkte Wärmeleistung:	9
Indirekte Wärmeleistung:	-

Eigenschaften beim Betrieb mit dem bevorzugten Brennstoff

Raumheizungs-Jahresnutzungsgrad η_s :	81%
Raumheizungs-Jahresnutzungsgrad RIKATRONIC η_s :	-
Energieeffizienzindex:	121
Energieeffizienzindex RIKATRONIC:	-

Besondere Vorkehrungen bei Zusammenbau, Installation oder Wartung

Die Brandschutz- und Sicherheitsabstände unter anderem zu brennbaren Baustoffen müssen unbedingt eingehalten werden!
Der Feuerstätte muss immer ausreichend Verbrennungsluft zuströmen können. Luftabsaugende Anlagen können die Verbrennungsluftversorgung stören!
Bei der Schornsteindimensionierung müssen die Abgaswerte des Gerätes beachtet werden!

Eigenschaften beim ausschließlichen Betrieb mit dem bevorzugten Brennstoff

Wärmeleistung			
Nennwärmeleistung	P_{nom}	9	kW
Mindestwärmeleistung	P_{min}	2,5	kW
Thermischer Wirkungsgrad			
Wirkungsgrad bei Nennwärmeleistung	$\eta_{th, nom}$	90,9	%
Wirkungsgrad bei Mindestwärmeleistung	$\eta_{th, min}$	91,7	%
Hilfsstromverbrauch			
Bei Nennwärmeleistung	$e_{l, max}$	0,013	kW
Bei Mindestwärmeleistung	$e_{l, min}$	0,009	kW
Im Bereitschaftszustand	$e_{l, SB}$	0,003	kW
Leistungsbedarf der Pilotflamme			
Leistungsbedarf Pilotflamme	P_{pilot}	NPD	kW

Art der Wärmeleistung/Raumtemperaturkontrolle	
einstufige Wärmeleistung, keine Raumtemperaturkontrolle	Ja
zwei oder mehr manuell einstellbare Stufen, keine Raumtemperaturkontrolle (**)	Nein
Raumtemperaturkontrolle mit mechanischem Thermostat (**)	Nein
mit elektronischer Raumtemperaturkontrolle (**)	Nein
mit elektronischer Raumtemperaturkontrolle und Tageszeitregelung (**)	Nein
mit elektronischer Raumtemperaturkontrolle und Wochentagsregelung (**)	Nein
Raumtemperaturkontrolle mit Präsenzerkennung (**)	Nein
Raumtemperaturkontrolle mit Erkennung offener Fenster (**)	Nein
mit Fernbedingungsoptionen (**)	Nein

Angaben zum Brennstoff

Brennstoff	bevorzugter Brennstoff:	sonstige geeignete Brennstoffe:	η_s [%]	Raumheizungs-Emissionen bei Nennwärmeleistung (*)				Raumheizungs-Emissionen bei Mindestwärmeleistung (*)(**)			
				PM	OGC	CO	NO _x	PM	OGC	CO	NO _x
				mg/Nm ³ (13% O ₂)				mg/Nm ³ (13% O ₂)			
Scheitholz, Feuchtigkeitsgehalt ≤ 25 %	Nein	Nein	-	-	-	-	-	-	-	-	-
Scheitholz RIKATRONIC, Feuchtigkeitsgehalt ≤ 25 %	Nein	Nein	-	-	-	-	-	-	-	-	-
Pressholz, Feuchtigkeitsgehalt < 12 %	Ja	Nein	81,0	16	1	72	102	27	17	417	88
Sonstige holzartige Biomasse	Nein	Nein	-	-	-	-	-	-	-	-	-
Nicht-holzartige Biomasse	Nein	Nein	-	-	-	-	-	-	-	-	-
Anthrazit und Trockendampfkohle	Nein	Nein	-	-	-	-	-	-	-	-	-
Steinkohlekoks	Nein	Nein	-	-	-	-	-	-	-	-	-
Schwelkoks	Nein	Nein	-	-	-	-	-	-	-	-	-
Bituminöse Kohle	Nein	Nein	-	-	-	-	-	-	-	-	-
Braunkohlebriketts	Nein	Nein	-	-	-	-	-	-	-	-	-
Torfbriketts	Nein	Nein	-	-	-	-	-	-	-	-	-
Briketts aus einer Mischung aus fossilen Brennstoffen	Nein	Nein	-	-	-	-	-	-	-	-	-
Sonstige fossile Brennstoffe	Nein	Nein	-	-	-	-	-	-	-	-	-
Briketts aus einer Mischung aus Biomasse und festen Brennstoffen	Nein	Nein	-	-	-	-	-	-	-	-	-
Sonstige Mischung aus Biomasse und festen Brennstoffen	Nein	Nein	-	-	-	-	-	-	-	-	-

(*) PM = Staub, OGC = gasförmige organische Verbindungen, CO = Kohlenmonoxid, NO_x = Stickoxide

(**) Nur bei Anwendung der Korrekturfaktoren F(2) oder F(3) erforderlich.

Unterzeichnet für den Hersteller und im Namen des Herstellers von:
Andreas Bloderer / Produktmanagement

RIKA[®]

Innovative Ofentechnik GmbH
A-4563 Micheldorf, Müllerviertel 20
Tel.: +43 (0)7582/686-14, Fax DW: -43
www.rika.at

Andreas Bloderer

Micheldorf, 21.10.2025

Technische und optische Änderungen, sowie Satz- und Druckfehler vorbehalten

Kontaktangaben des Herstellers

Hersteller:	RIKA Innovative Ofentechnik GmbH
Kontakt:	Andreas Bloderer
Anschrift:	Müllerviertel 20 4563 Micheldorf Austria

Angaben zum Gerät

Modellkennung:	REVO III (RAO/PGI/MA) 6kW
Gleichwertige Modelle:	-
Prüflabor:	Technische Universität Wien, Getreidemarkt 9/166, 1060 Wien, Austria
Prüflabor Nr.:	1746
Prüfbericht Nr.:	PL-25033-2-P
Angewendete harmonisierte Normen:	EN16510-1:2022; EN 16510-2-6:2022
Andere angewendete Normen/technische Spezifikationen:	-
Indirekte Heizfunktion:	Nein
Direkte Wärmeleistung:	6
Indirekte Wärmeleistung:	-

Eigenschaften beim Betrieb mit dem bevorzugten Brennstoff

Raumheizungs-Jahresnutzungsgrad η_s :	80%
Raumheizungs-Jahresnutzungsgrad RIKATRONIC η_s :	-
Energieeffizienzindex:	120
Energieeffizienzindex RIKATRONIC:	-

Besondere Vorkehrungen bei Zusammenbau, Installation oder Wartung

Die Brandschutz- und Sicherheitsabstände unter anderem zu brennbaren Baustoffen müssen unbedingt eingehalten werden!
Der Feuerstätte muss immer ausreichend Verbrennungsluft zuströmen können. Luftabsaugende Anlagen können die Verbrennungsluftversorgung stören!
Bei der Schornsteindimensionierung müssen die Abgaswerte des Gerätes beachtet werden!

Eigenschaften beim ausschließlichen Betrieb mit dem bevorzugten Brennstoff

Wärmeleistung			
Nennwärmeleistung	P_{nom}	6	kW
Mindestwärmeleistung	P_{min}	2,5	kW
Thermischer Wirkungsgrad			
Wirkungsgrad bei Nennwärmeleistung	$\eta_{th, nom}$	90,1	%
Wirkungsgrad bei Mindestwärmeleistung	$\eta_{th, min}$	91,7	%
Hilfsstromverbrauch			
Bei Nennwärmeleistung	$e_{l, max}$	0,012	kW
Bei Mindestwärmeleistung	$e_{l, min}$	0,009	kW
Im Bereitschaftszustand	$e_{l, SB}$	0,003	kW
Leistungsbedarf der Pilotflamme			
Leistungsbedarf Pilotflamme	P_{pilot}	NPD	kW

Art der Wärmeleistung/Raumtemperaturkontrolle	
einstufige Wärmeleistung, keine Raumtemperaturkontrolle	Ja
zwei oder mehr manuell einstellbare Stufen, keine Raumtemperaturkontrolle (**)	Nein
Raumtemperaturkontrolle mit mechanischem Thermostat (**)	Nein
mit elektronischer Raumtemperaturkontrolle (**)	Nein
mit elektronischer Raumtemperaturkontrolle und Tageszeitregelung (**)	Nein
mit elektronischer Raumtemperaturkontrolle und Wochentagsregelung (**)	Nein
Raumtemperaturkontrolle mit Präsenzerkennung (**)	Nein
Raumtemperaturkontrolle mit Erkennung offener Fenster (**)	Nein
mit Fernbedingungsoptionen (**)	Nein

Angaben zum Brennstoff

Brennstoff	bevorzugter Brennstoff:	sonstige geeignete Brennstoffe:	η_s [%]	Raumheizungs-Emissionen bei Nennwärmeleistung (*)				Raumheizungs-Emissionen bei Mindestwärmeleistung (**)(**)			
				PM	OGC	CO	NO _x	PM	OGC	CO	NO _x
				mg/Nm ³ (13% O ₂)				mg/Nm ³ (13% O ₂)			
Scheitholz, Feuchtigkeitsgehalt ≤ 25 %	Nein	Nein	-	-	-	-	-	-	-	-	-
Scheitholz RIKATRONIC, Feuchtigkeitsgehalt ≤ 25 %	Nein	Nein	-	-	-	-	-	-	-	-	-
Pressholz, Feuchtigkeitsgehalt < 12 %	Ja	Nein	80,0	15	2	102	102	27	17	417	88
Sonstige holzartige Biomasse	Nein	Nein	-	-	-	-	-	-	-	-	-
Nicht-holzartige Biomasse	Nein	Nein	-	-	-	-	-	-	-	-	-
Anthrazit und Trockendampfkohle	Nein	Nein	-	-	-	-	-	-	-	-	-
Steinkohlekoks	Nein	Nein	-	-	-	-	-	-	-	-	-
Schwelkoks	Nein	Nein	-	-	-	-	-	-	-	-	-
Bituminöse Kohle	Nein	Nein	-	-	-	-	-	-	-	-	-
Braunkohlebriketts	Nein	Nein	-	-	-	-	-	-	-	-	-
Torfbriketts	Nein	Nein	-	-	-	-	-	-	-	-	-
Briketts aus einer Mischung aus fossilen Brennstoffen	Nein	Nein	-	-	-	-	-	-	-	-	-
Sonstige fossile Brennstoffe	Nein	Nein	-	-	-	-	-	-	-	-	-
Briketts aus einer Mischung aus Biomasse und festen Brennstoffen	Nein	Nein	-	-	-	-	-	-	-	-	-
Sonstige Mischung aus Biomasse und festen Brennstoffen	Nein	Nein	-	-	-	-	-	-	-	-	-

(*) PM = Staub, OGC = gasförmige organische Verbindungen, CO = Kohlenmonoxid, NO_x = Stickoxide

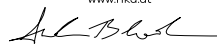
(**) Nur bei Anwendung der Korrekturfaktoren F(2) oder F(3) erforderlich.

Unterzeichnet für den Hersteller und im Namen des Herstellers von:
Andreas Bloderer / Produktmanagement

RIKA[®]

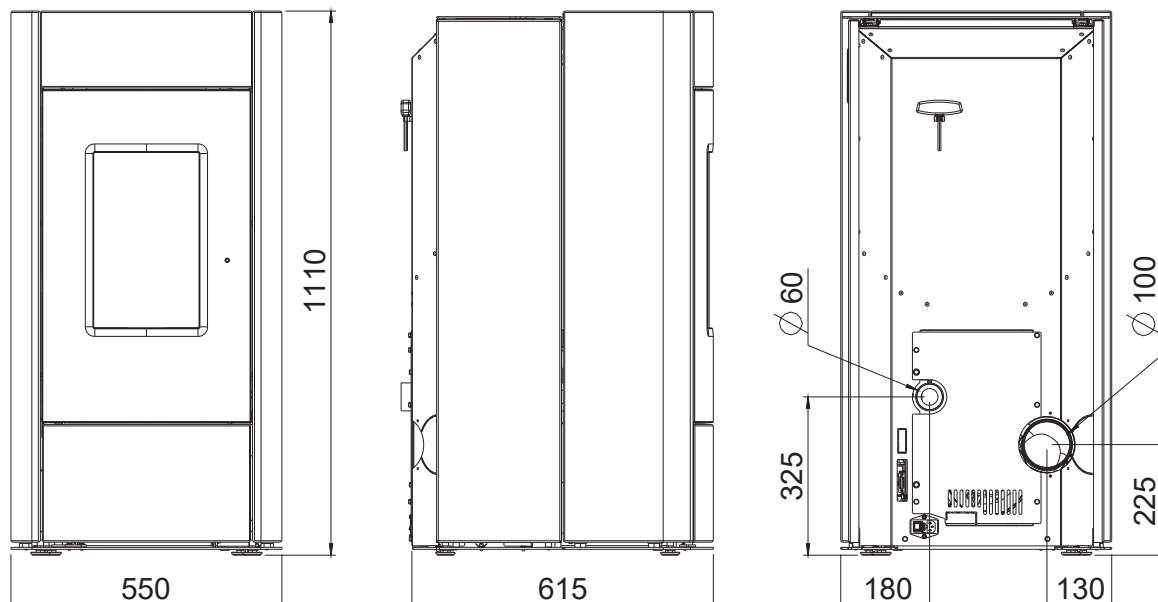
Innovative Ofentechnik GmbH
A-4563 Micheldorf, Müllerviertel 20
Tel.: +43 (0)7582/686-14, Fax DW: -43
www.rika.at

Micheldorf, 21.10.2025



Technische und optische Änderungen, sowie Satz- und Druckfehler vorbehalten

Abmessungen, Gewicht und Anschluss - REVO III



Abmessungen

H	Höhe	[mm]	1110
L	Länge	[mm]	615
W	Breite	[mm]	550

Gewicht

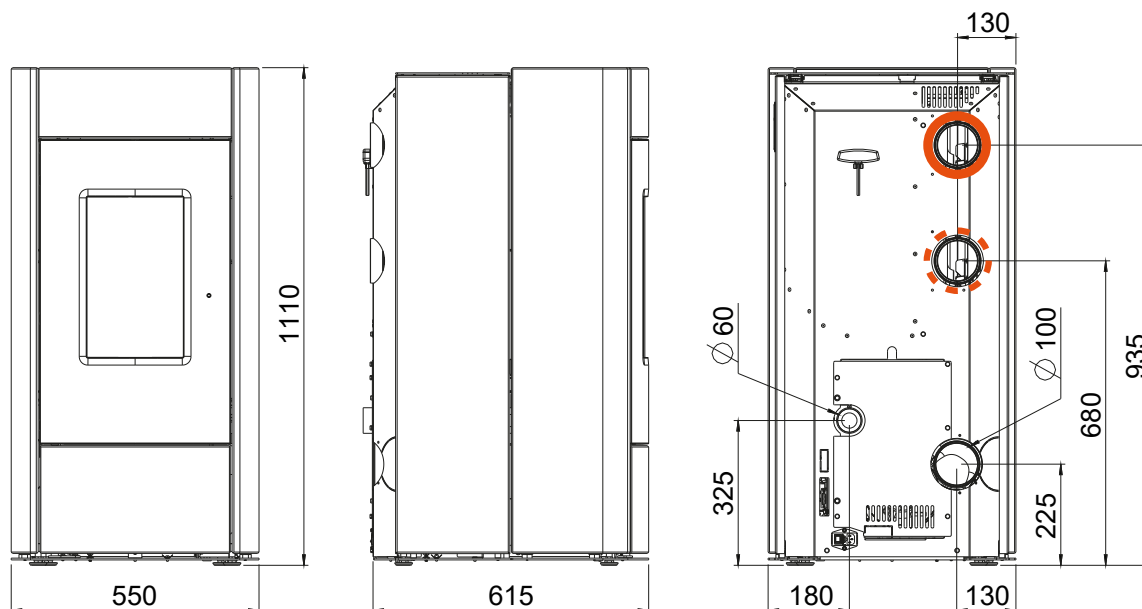
m1	Masse der Feuerstätte ohne Steinmantel	[kg]	-
m2	Masse der Feuerstätte mit Steinmantel	[kg]	~ 240
m_{chim}	maximale Belastung durch den Schornstein	[kg]	-

Rauchrohranschluss

d_{out}	Durchmesser des Abgasstutzens	[mm]	100
	Anschluss oben Anschlusshöhe	[mm]	-
	Tiefe von Ofenrückseite zu Mitte Rauchrohr	[mm]	-
	Abstand seitlich	[mm]	-
	Anschluss hinten Anschlusshöhe	[mm]	225
	Anschluss hinten Abstand seitlich	[mm]	130
	Anschluss seitlich Anschlusshöhe	[mm]	-
	Tiefe bei Anschluss seitlich	[mm]	-

Frischluftanschluss

	Durchmesser	[mm]	60
	Anschlusshöhe	[mm]	325
	Abstand seitlich	[mm]	180
	Bodenanschluss Abstand seitlich	[mm]	-
	Bodenanschluss Tiefe	[mm]	-



Abmessungen

H	Höhe	[mm]	1110
L	Länge	[mm]	615
W	Breite	[mm]	550

Gewicht

m1	Masse der Feuerstätte ohne Stahlmantel	[kg]	-
m2	Masse der Feuerstätte mit Stahlmantel	[kg]	~ 240
m_{chim}	maximale Belastung durch den Schornstein	[kg]	-

Rauchrohranschluss

d_{out}	Durchmesser des Abgasstutzens	[mm]	100
	Anschluss oben Anschlusshöhe	[mm]	-
	Tiefe von Ofenrückseite zu Mitte Rauchrohr	[mm]	-
	Abstand seitlich	[mm]	-
	Anschluss hinten Anschlusshöhe	[mm]	225
	Anschluss hinten Abstand seitlich	[mm]	130
	Anschluss seitlich Anschlusshöhe	[mm]	-
	Tiefe bei Anschluss seitlich	[mm]	-

Frischluftanschluss

	Durchmesser	[mm]	60
	Anschlusshöhe	[mm]	325
	Abstand seitlich	[mm]	180
	Bodenanschluss Abstand seitlich	[mm]	-
	Bodenanschluss Tiefe	[mm]	-

Konvektionsanschluss MULTIAIR

	Durchmesser	[mm]	100
	Anschlusshöhe	[mm]	680 / 935
	Abstand seitlich	[mm]	130

Technische Daten

Allgemein		9 kW	6 kW	
P_{nom}	Nennwärmeleistung	[kW]	9	6
P_{SHnom}	Nenn-Raumwärmeleistung	[kW]	9	6
P_{part}	Teillast-Wärmeleistung	[kW]	2,5	2,5
P_{SHpart}	Teillast-Raumwärmeleistung	[kW]	2,5	2,5
	Frischlufbedarf	[m³/h]	20	20
	MULTIAIR-Leistung*	[kW]	0,7 - 3,8	0,7 - 2,9
	MULTIAIR-Luftmenge*	[m³/h]	60 - 160	60 - 160
	Raumheizvermögen abhängig von der Hausisolierung	[m³]	50 - 240	50 - 240
η_{nom}	Wirkungsgrad bei Nennwärmeleistung	[%]	90,9	90,1
η_{part}	Wirkungsgrad bei Teillast-Wärmeleistung	[%]	91,7	91,7
	Brennstoffverbrauch	[kg/h]	0,6 - 2,1	0,6 - 1,3
	Pelletbehälterkapazität**	[l]/[kg]	AH: 70/~45 MA: 45/~23	AH: 70/~45 MA: 45/~23
	CO ₂ Gehalt	[%]	12,7	8,7
CO_{nom}	CO-Emission bei Nennwärmeleistung bei einem Sauerstoffgehalt von 13% O ₂	[mg/m _N ³]	72	102
CO_{part}	CO-Emission bei Teillast-Wärmeleistung bei einem Sauerstoffgehalt von 13% O ₂	[mg/m _N ³]	417	417
NO_{xnom}	NO _x -Emission bei Nennwärmeleistung bei einem Sauerstoffgehalt von 13% O ₂	[mg/m _N ³]	102	102
NO_{xpart}	NO _x -Emission bei Teillast-Wärmeleistung bei einem Sauerstoffgehalt von 13% O ₂	[mg/m _N ³]	88	88
OGC_{nom}	Kohlenwasserstoff-Emission bei Nennwärmeleistung bei einem Sauerstoffgehalt von 13% O ₂	[mg/m _N ³]	1	2
OGC_{part}	Kohlenwasserstoff-Emission bei Teillast-Wärmeleistung bei einem Sauerstoffgehalt von 13% O ₂	[mg/m _N ³]	17	17
PM_{nom}	Staub-Emissionen bei Nennwärmeleistung bei einem Sauerstoffgehalt von 13% O ₂	[mg/m _N ³]	16	15
PM_{part}	Staub-Emissionen bei Teillast-Wärmeleistung bei einem Sauerstoffgehalt von 13% O ₂	[mg/m _N ³]	27	27
$\phi_{t,g nom}$	Abgasmassenstrom bei Nennwärmeleistung	[g/s]	6	5,6
$\phi_{t,g part}$	Abgasmassenstrom bei Teillast-Wärmeleistung	[g/s]	4	4
T_{snom}	Abgastemperatur am Abgasstutzen bei Nennwärmeleistung	[°C]	205	166
T_{spart}	Abgastemperatur am Abgasstutzen bei Teillast-Wärmeleistung	[°C]	90	90
P_{nom}	Mindestförderdruck bei Nennwärmeleistung	[Pa]	12	12
P_{part}	Mindestförderdruck bei Teillast-Wärmeleistung	[Pa]	10	10
P_{min}	Mindestförderdruck für die Kaminberechnung	[Pa]	3	3
V_h	Raumwärmeverlust bei außer Betrieb befindlicher Feuerstätte	[m³/h]	-	-
η_s	Raumheizungs-Jahresnutzungsgrad	[%]	81	80
EEI	Energie-Effizienz-Index		121	120
E, f	Versorgungsspannung, Frequenz	[V]/[Hz]	230/50	230/50
W_{max}	maximale elektrische Leistungsaufnahme	[W]	150	150
W_{ϕ}	durchschnittliche elektrische Leistungsaufnahme	[W]	20	20
	Sicherung	[A]	2,5	2,5
e_{lSB}	Verbrauch von elektrischer Hilfsenergie im Bereitschaftszustand	[kW]	0,003	0,003
e_{lmax}	Verbrauch von elektrischer Hilfsenergie bei Nennwärmeleistung	[kW]	0,013	0,012
e_{lmin}	Verbrauch von elektrischer Hilfsenergie bei Teillast-Wärmeleistung	[kW]	0,009	0,009
INT	Zeitbrandbetrieb			
T-Klasse	Schornsteinbezeichnung		T200G	

*bei zwei Meter MULTIAIR-Leitung in Verbindung mit RIKA Designauslass, Werte können in der Praxis abweichen

**Fassungsvermögen in kg kann aufgrund unterschiedlicher Pelletschüttdichten abweichen.

Hinweis

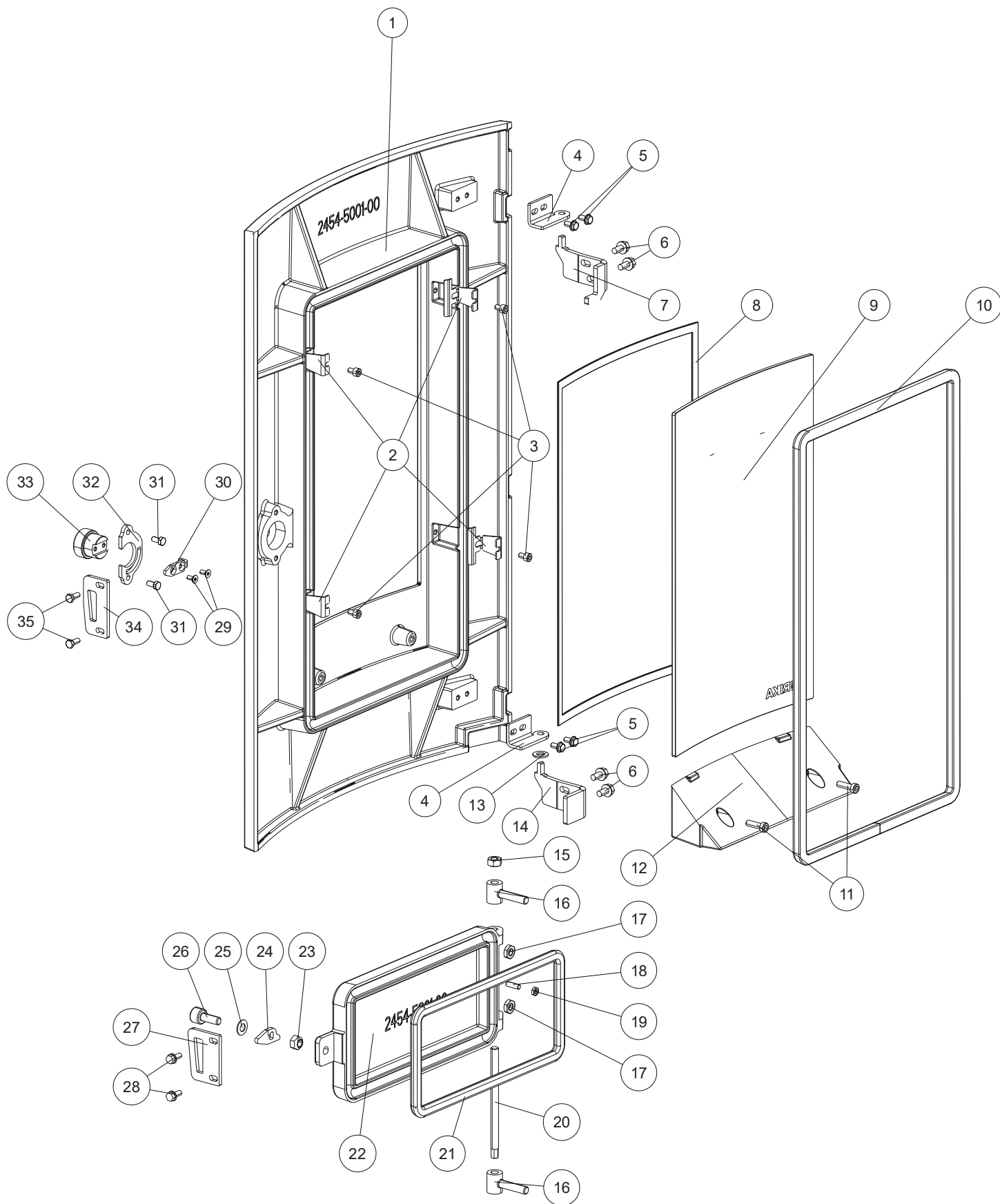
Das Kriterium für das Ende des Prüfzyklus beträgt bei Pelletöfen 3h.
Bei Scheitholzöfen gilt das CO₂ Kriterium bei 4%.

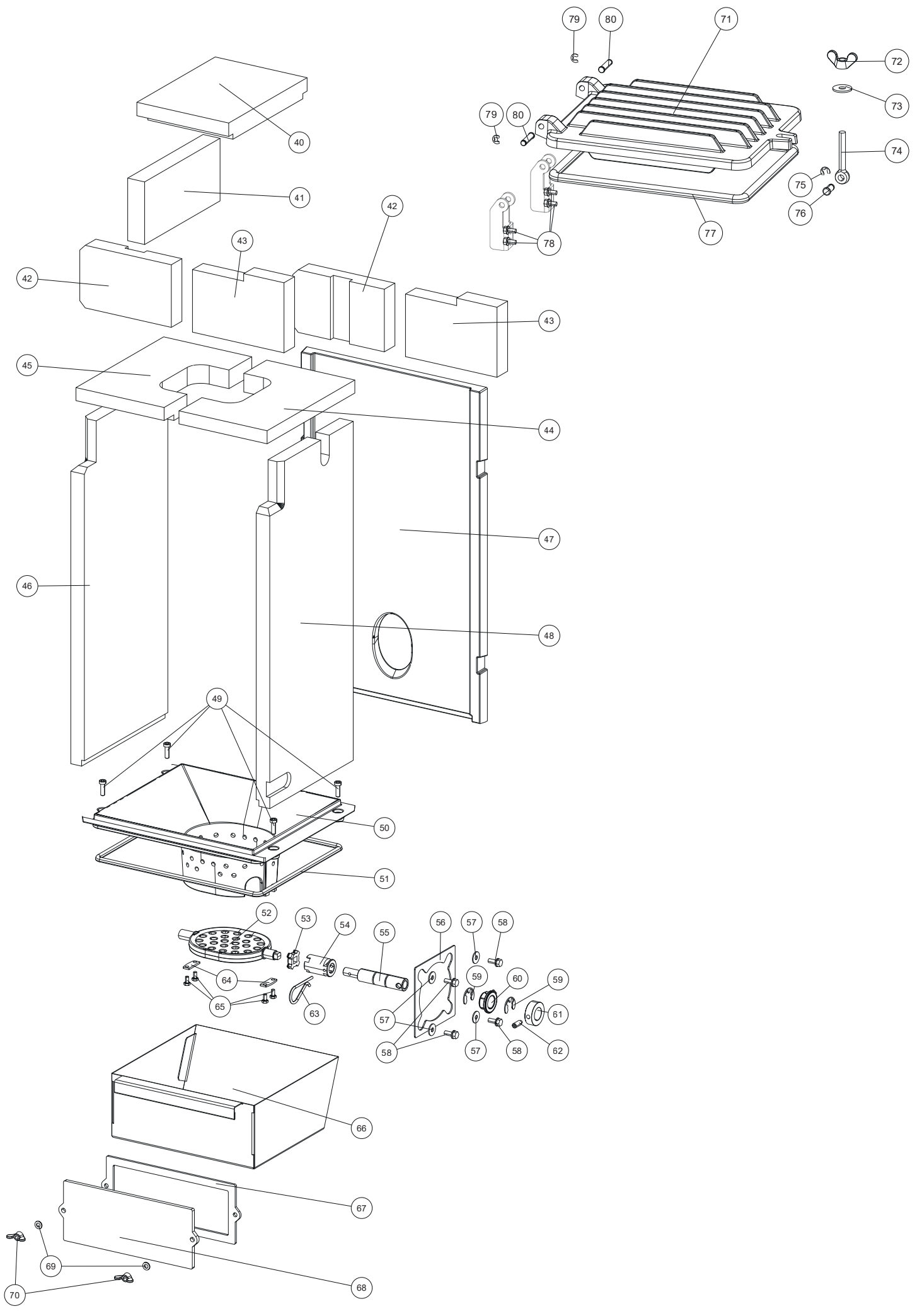


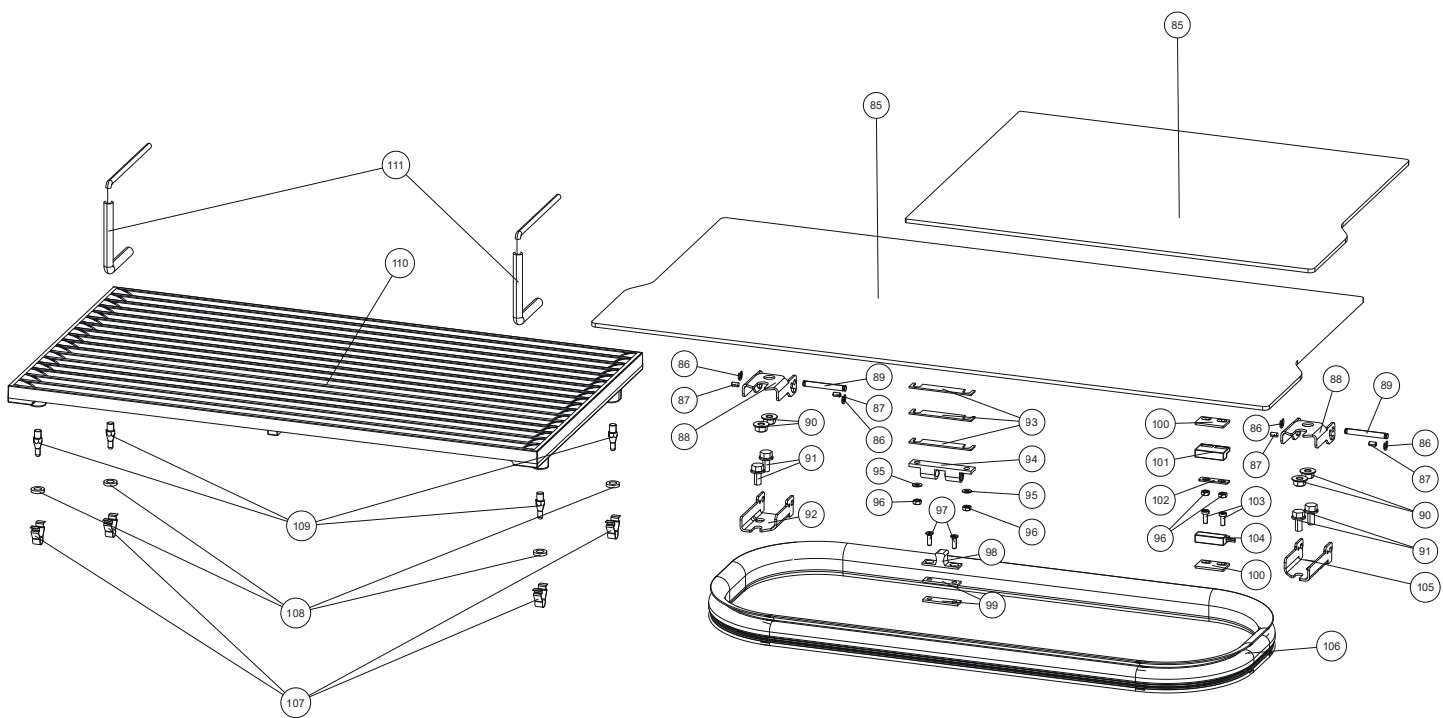
Ersatzteilübersicht Explosionsdarstellung

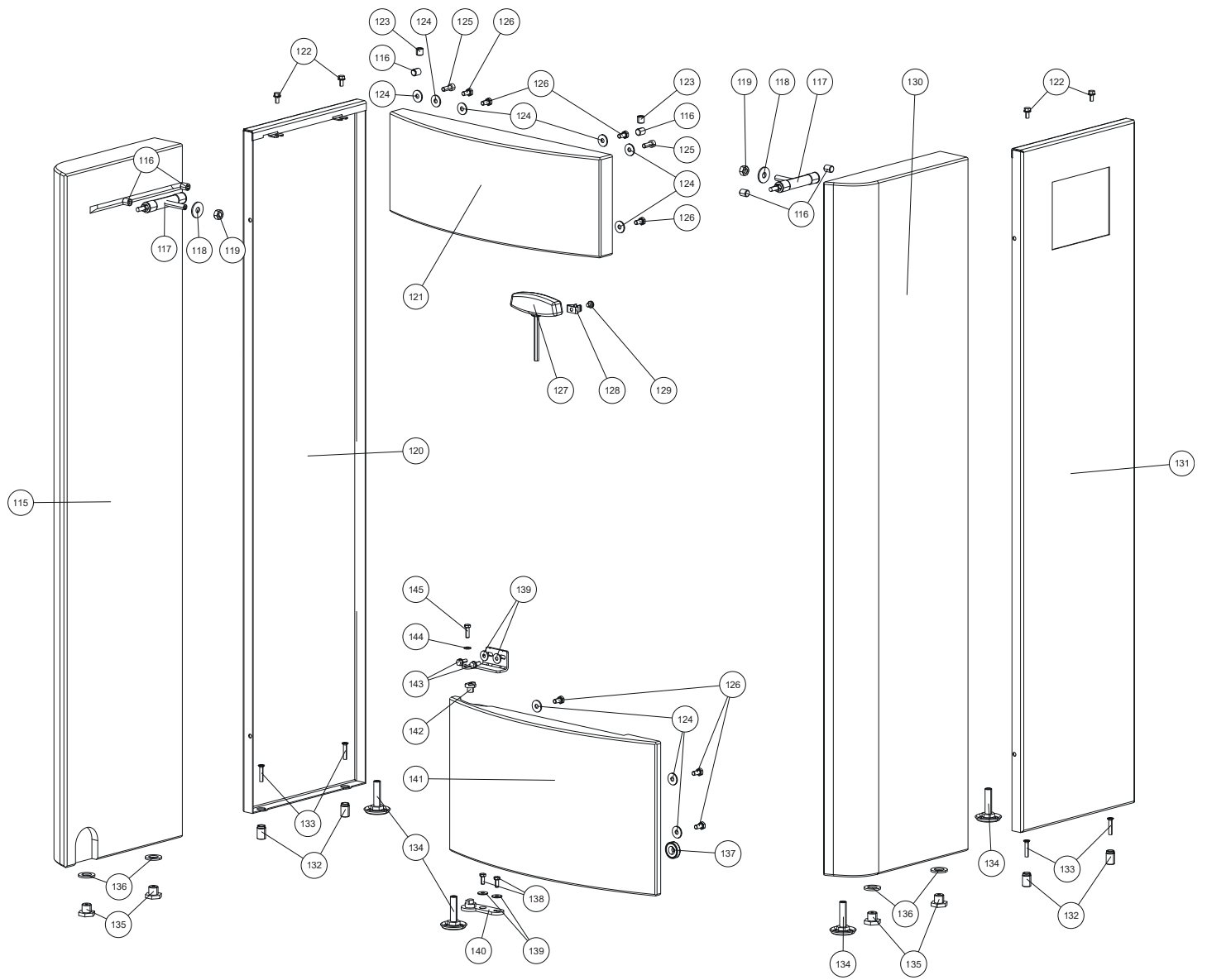
Hinweis

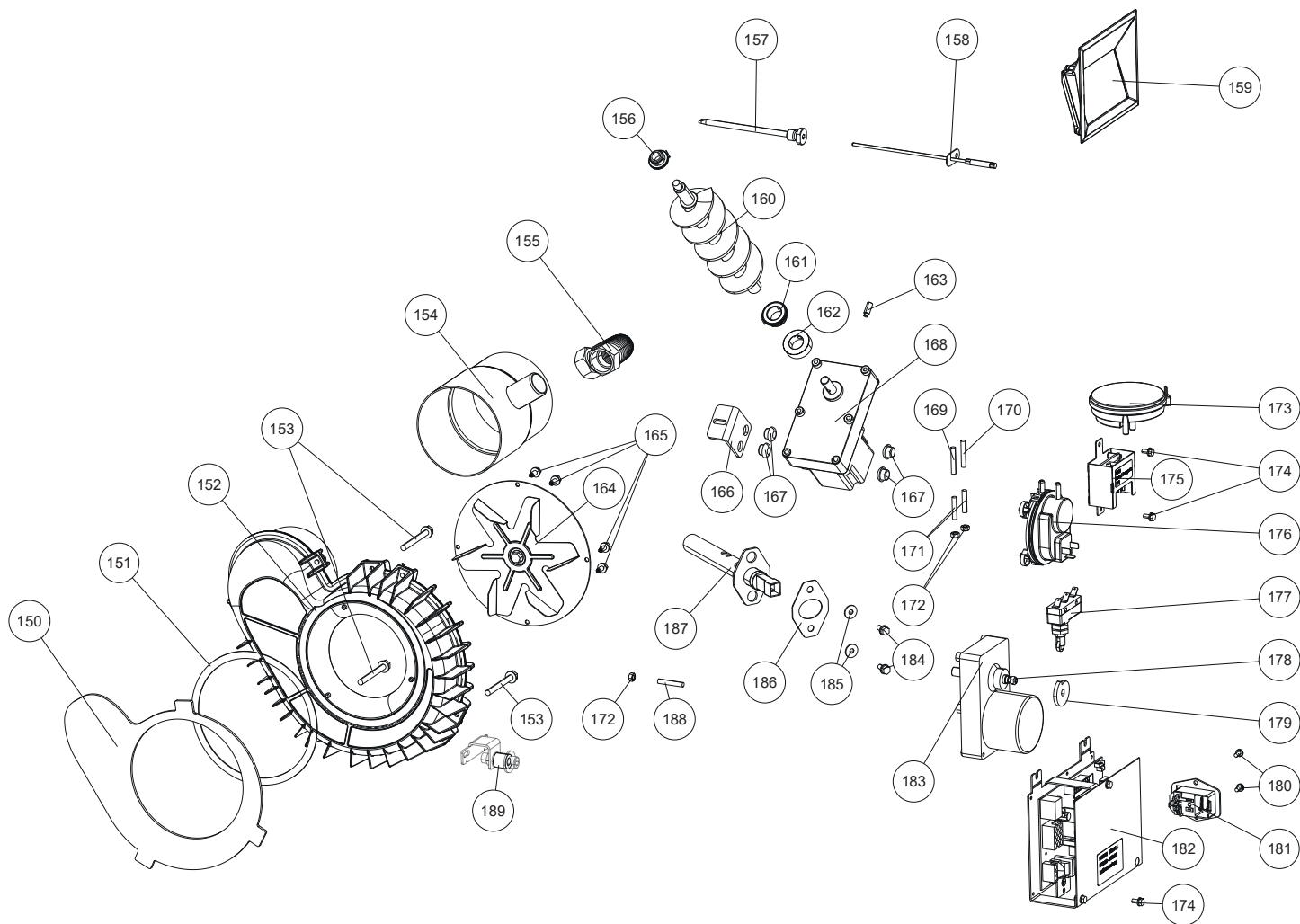
Es dürfen ausschließlich vom Hersteller gelieferte Originalteile verwendet werden.

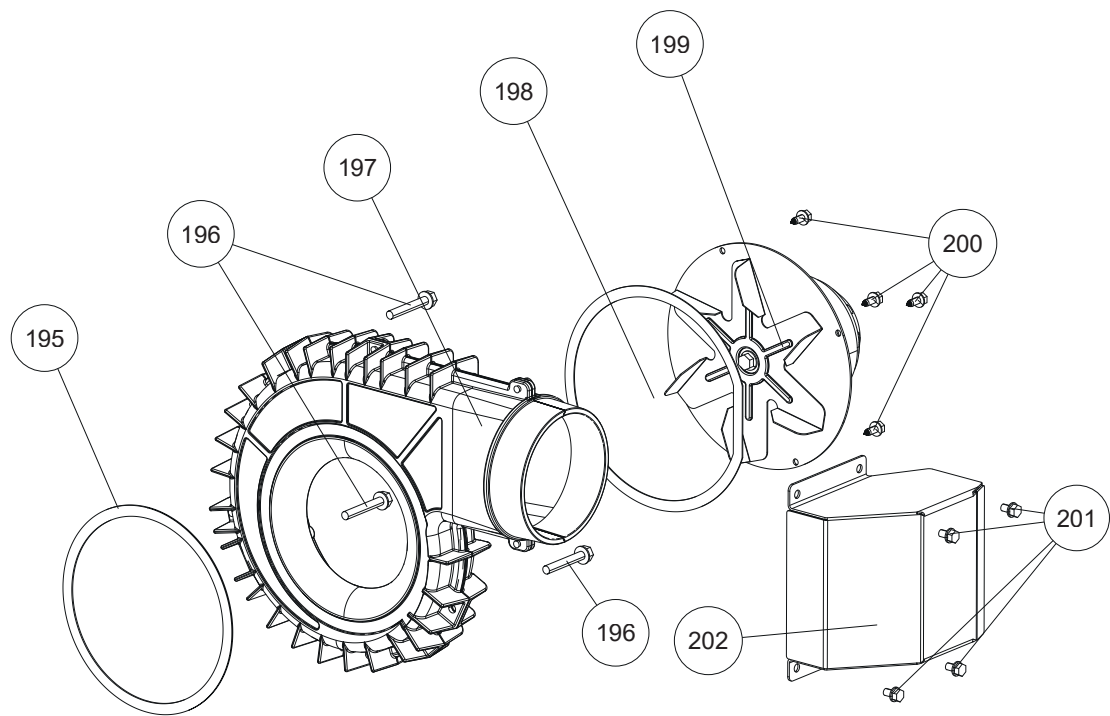












Nr.	Art.Nr.	Bezeichnung
1	Z39625	Feuerraumtür
2	L04697	Glashalter
3	N112075	ISK-Schraube M05X08
4	L04698	Scharnier
5	N112836	SK-Schraube M05x10
6	N108883	Gewindefurchende Schraube M06X12
7	L04804	Türscharnier oben
8	N103693	Flachdichtung schwarz 8x2
9	Z39815	Feuerraumtürglas
10	N107048	Runddichtschnur D10
11	N113255	ISK-Schraube M06X20
12	Z40758	Ascherutsche
13	N105049	Unterlegscheibe schwarz
14	L04805	Türscharnier unten
15	N108656	Sechskantmutter M08
16	B15396	Gehänge
17	N105378	Sechskantmutter
18	N112698	Schaftschraube M05X16
19	N111973	Sechskantmutter M05
20	Z35923	Scharnierwelle
22	Z39572	Tür für Aschelade
23	N111970	Sechskantmutter M08
24	L02713	Verschlusszunge
25	N100699	Tellerfeder
26	Z40803	Verschlussbolzen
27	L04802	Verschlusslasche
28	N108313	Gewindefurchende Schraube M05x12
29	N109985	Senkkopfschraube M4X10
30	L01449	Verschlusszunge
31	N111950	SK-Schraube M05x10
32	L01450	Verschlussplatte
33	Z37918	Verschlussbolzen
34	L04696	Verschlusslasche
35	N112138	SK-Schraube M05X12
40	Z39814	Zugplatte oben
41	Z39812	Innenauskleidung oben links
42	Z39811	Innenauskleidung hinten/vorne links
43	Z39813	Innenauskleidung hinten/vorne rechts
44	Z39810	Zugplatte rechts
45	Z39809	Zugplatte links
46	Z39807	Innenauskleidung links
47	Z39570	Gussrückwand
48	Z39808	Innenauskleidung rechts
49	N113310	ISK-Schraube M05X16
50	Z39571	Mulde
51	N111631	Runddichtschnur grau D06
52	Z35808	Kipprost
53	L02675	Mitnehmerplatte
54	Z36165	Zwischenwelle
55	Z35950	Antriebswelle Kipprost
56	Z35951	Lagerdichtung
57	N112009	Scheibe

Nr.	Art.Nr.	Bezeichnung
58	N108313	Gewindefurchende Schraube M05x12
59	N112125	Wellensicherung
60	Z35182	Gleitlager D16
61	Z11915	Klemmring Schnecke
62	N112499	Gewindestift M6x16
63	N112470	Federstecker
64	L02726	Plättchen
65	N111835	SK-Schraube M04X08
66	L04703	Aschelade
67	Z39817	Dichtung
68	Z41377	Putzdeckel
69	N111965	Scheibe M05
70	N112077	Flügelmutter
71	Z39569	Putzdeckel
72	N112387	Flügelmutter
73	N100662	Scheibe
74	N112695	Augenschraube M08X60
75	N111506	Wellensicherung
76	Z41314	Bolzen
77	N107048	Runddichtschnur D10
78	N112240	Gewindefurchende Schraube M05x10
79	N103981	Wellensicherung D05
80	Z39816	Scharnierbolzen
85	B19971	Behälterdeckel kpl. RAH
86	N110501	Wellensicherung
87	N111956	Gewindestift
88	L02498	Scharnier
89	Z34854	Scharnierwelle
90	N112142	Flanschmutter
91	N112240	Gewindefurchende Schraube M05x10
92	L03691	Scharnier unten links
93	L02349	Verschlussunterlage
94	N112772	Doppelkugelschnapper
95	N112144	Scheibe M03
96	N112143	Sechskantmutter M03
97	N112085	ISK-Senkschraube M03X10
98	N112773	Schnappergegenstück
99	L01502	Verschlussunterlage
100	L01445	Schalterdistanz
101	N111732	Magnetschalter Oberteil
103	N112165	ISK-Schraube M03X08
104	N111733	Magnetschalter Unterteil
105	L03692	Scharnier unten rechts
106	N112600	Behälterdichtung
107	Z36001	Schnappverschlussfeder
108	N112054	Silikonscheibe
109	Z36847	Nippel
110	Z39624	Konvektionsdeckel
111	B18297	Hebehilfe
115	Z39821	Seitenverkleidung Speckstein links
	Z39820	Seitenverkleidung Stein Weiß links
116	N112481	Gewindestift

Achtung: Bitte beachten Sie, dass es bei pulverbeschichteten Ersatzteilen trotz sorgfältiger Arbeitsweise zu geringfügigen Farbton- bzw. Effektunterschieden kommen kann. Verkleidungsteile mit kleineren Beschädigungen können nicht ausgebessert werden und müssen daher als Ersatzteil ausgetauscht werden. Es gibt für die lackierten Verkleidungsteile keine passende RAL-Farbe.

Nr.	Art.Nr.	Bezeichnung
117	B17390	Steinhalter kpl.
118	N100662	Scheibe
119	N108656	Sechskantmutter M08
120	B19974	Seitenverkleidung hinten links
121	Z39823	Speckstein oben
	Z39822	Stein weiß oben
122	N112240	Gewindefurchende Schraube M05x10
124	N100173	Scheibe M06
125	N112717	ISK-Schraube M06X16
126	N110032	SK-Schraube M06x12
127	N112484	Türöffner
128	Z35691	Federstahlklammer
129	N112502	Gewindefurchende Schraube M05X06
130	Z39819	Seitenverkleidung Speckstein rechts
	Z39818	Seitenverkleidung Stein Weiß rechts
131	B19973	Seitenverkleidung hinten rechts
132	Z37910	Zentrierhülse
133	N112134	Gewindefurchende Schraube M05X25
134	N112490	Höhenverstellungsschraube schwarz
135	Z41371	Bolzen
136	Z37809	Steinunterlage Silikon
137	Z34939	Magnet
138	N112138	SK-Schraube M05X12
139	N112009	Scheibe
140	LBO1082	Scharnier
141	Z39825	Speckstein unten
	Z39824	Stein weiß unten
142	Z40081	Scharnierbolzen
143	N108313	Gewindefurchende Schraube M05x12
144	N111965	Scheibe M05
145	N112140	SK-Schraube M05X16
150	Z40075	Dichtung Saugzuggebläse
151	N100475	Flachdichtung weiß 8x2
152	B17370	Gebläsegehäuse
153	N113205	Gewindefurchende Schraube M06X55
154	LBO1058	EGR-Adapter
155	Z40795	EGR-Schlauch
156	Z35183	Gleitlager D10
157	B16053	Flammsensorrohr
158	B16114	Flammsensor
159	B16574	Touchdisplay steckbar
160	B16967	Förderschnecke

Nr.	Art.Nr.	Bezeichnung
161	Z35182	Gleitlager D16
162	Z11915	Klemmring Schnecke
163	N112499	Gewindestift M6x16
164	B19655	Gebläsemotor verpackt
165	N106989	Sechskantschraube
166	L03711	Klemmwinkel
167	Z18997	Gummipuffer
168	N112030	Schneckenmotor stufenlos
169	N112795	Silikonschlauch rot
170	N112796	Silikonschlauch blau
171	Z37701	Druckrohr
172	N100141	Sechskantmutter M05
173	N112473	Differenzdrucksensor
174	N111877	Gewindefurchende Schraube M04X08
175	B16030	Zusatzplatine Motor, inkl. Kabel
176	N112102	Differenzdruckwächter
177	N111825	Kontaktschalter
178	N111974	Sicherungsmutter M05
179	L02677	Schaltscheibe
180	N112703	Gewindefurchende Schraube M04x08
181	Z38387	Kaltgerätebuchse
182	B16561	Hauptplatine USB11
183	N112021	Kipprostmotor
184	N112240	Gewindefurchende Schraube M05x10
185	N112009	Scheibe
186	Z36290	Dichtung Zündung
187	B17166	Keramikzündung
188	N111551	Silikonschlauch
189	N111892	Silikonschlauch
	B19996	Kabelbaum für REVO III
	Z35018	Kabel für Touchdisplay 1,25 m
	N111604	Sicherung 2,5 A
	Z38075	Kabel Differenzdrucksensor
	E17439	Dichtungsset REVO III
Version MULTIAIR		
195	N100475	Flachdichtung weiß 8x2
196	N105627	Gewindefurchende Schraube M06x40
197	B16155	Gehäuse Saugzuggebläse
199	B19656	Gebläsemotor MULTIAIR verpackt
200	N106989	Sechskantschraube
201	N108121	Gewindefurchende Schraube M05X08
202	L03904	Gebläsemotorabdeckung

Achtung: Bitte beachten Sie, dass es bei pulverbeschichteten Ersatzteilen trotz sorgfältiger Arbeitsweise zu geringfügigen Farbton- bzw. Effektunterschieden kommen kann. Verkleidungsteile mit kleineren Beschädigungen können nicht ausgebessert werden und müssen daher als Ersatzteil ausgetauscht werden. Es gibt für die lackierten Verkleidungsteile keine passende RAL-Farbe.

13. GARANTIEBEDINGUNGEN

Wir empfehlen Ihnen die Inbetriebnahme durch einen RIKA-zertifizierten Techniker durchführen zu lassen.

Diese Garantiebedingungen gelten nur für das europäische Festland. Für alle übrigen Länder gelten gesonderte Bedingungen des Importeurs im jeweiligen Land. Im Zweifelsfall sowie bei fehlenden oder fehlerhaften Übersetzungen gilt immer die deutsche Fassung als allein Gültige.

Im Sinne einer rechtzeitigen Schadensbegrenzung ist der Garantieanspruch seitens des Anspruchnehmers beim RIKA Fach- bzw. Vertragshändler schriftlich geltend zu machen.

Hierbei sind folgende Dokumente vorzulegen:

- Schriftlicher Reklamationsgrund
- Rechnung
- Inbetriebnahme-Protokoll
- Modellname und Seriennummer

RIKA GARANTIE

5 JAHRE

auf den geschweißten Ofenkörper.

Bei Pelletöfen bis 10.000 kg verbrauchte Pellets, maximal aber 5 Jahre.

Die RIKA-Garantie ist eine Handels- und Herstellergarantie (vorbehaltlich bestimmter Ausnahmen).

Dies betrifft ausschließlich Defekte an Material und Verarbeitung sowie die kostenlose Ersatzteillieferung. Arbeits- und Wegzeiten werden durch die Herstellergarantie nicht abgegolten.

Voraussetzung für die Garantieleistung ist:

- Es dürfen ausschließlich vom Hersteller gelieferte Originalteile verwendet werden.
- Sachgemäße Installation des Ofens laut der jeweils zum Zeitpunkt des Kaufdatums aktuellen Bedienungsanleitung
- Der Ofenanschluss muss durch einen für derartige Öfen ausgewiesenen Fachmann erfolgen.
- Die Inbetriebnahme erfolgt durch einen RIKA-zertifizierten Techniker.

Bei Nichtbeachtung der genannten Punkte erlischt der Garantieanspruch!

Alle etwaigen Kosten, die dem Hersteller durch eine ungerechtfertigte Garantieinanspruchnahme entstehen, werden dem Anspruchnehmer rückbelastet. Ebenso ausgenommen von der Garantie sind Schäden, die durch Nichtbeachtung der Herstellervorschriften zum Betrieb des Gerätes entstehen oder verursacht werden wie Überhitzung, Verwendung nicht zugelassener Brennstoffe, unsachgemäßer Eingriff am Gerät oder der Abgasleitung, ein fehlerhaft auf das Gerät eingestellter bzw. ungenügender oder zu starker Kaminzug, Kondenswasser, nicht durchgeführte oder mangelhafte Wartung bzw. Reinigung, Nichtbeachtung der jeweils geltenden baurechtlichen Vorschriften, unsachgemäße Bedienung vom Betreiber oder Dritten, Transport- und Handlingschäden.

VON DER GARANTIE BLEIBEN GESETZLICHE GEWÄHRLEISTUNGSBESTIMMUNGEN UNBERÜHRT!

14. GEWÄHRLEISTUNGSBEDINGUNGEN

Als Verbraucher haben Sie Anspruch auf die Gewährleistung, die eventuelle Mängel zum Zeitpunkt der Lieferung abdeckt. Die Gewährleistung beträgt zwei (2) Jahre ab Lieferung des Ofens.

Hierfür sind die jeweiligen AGBs bzw. die Gewährleistungsbestimmungen des RIKA Fachhändlers zu beachten.

Ausgenommen von der Gewährleistung sind:

1. Verschleißteile (normale Abnutzung, die nicht auf einem Mangel beruht)
2. feuerberührte Teile wie Glas, Brennmulden, Roste, Zugplatten, Umlenkplatten, Feuerraumauskleidungen (z.B. Schamotte), Keramiken, Zündelemente, Sensoren, Brennraumfühler und Temperaturwächter
3. Lack, Oberflächenbeschichtungen (z.B. Griffe, Blenden)
4. Dichtungen
5. Natursteine, Thermosteine etc.

gültig ab 01.07.2023

15. ANGABEN ZUR ENTSORGUNG

Die Firma RIKA Innovative Ofentechnik GmbH hat sich zum Ziel gesetzt, dass ihre Produkte über den gesamten Produktlebenszyklus umweltfreundlich sind. Wir fühlen uns auch über das Produktlebensende hinaus diesem Ziel verpflichtet.

Hinweis

Für eine ordnungsgemäße Entsorgung des Gerätes empfehlen wir mit einem lokalen Entsorgungsunternehmen Kontakt aufzunehmen.

Hinweis

Für eine fachgerechte Demontage/Zerlegung des Gerätes wenden Sie sich bitte an Ihren RIKA-Fachhändler.

Hinweis

Wir empfehlen Ihnen, die feuerberührten Teile wie Glas, Brennmulden, Roste, Zugplatten, Umlenkplatten, Feuerraumauskleidungen (z.B. Schamotte), Keramiken, Zündelemente, Sensoren, Brennraumfühler und Temperaturwächter herauszunehmen und im Hausmüll zu entsorgen.

Angaben zu den einzelnen Gerätebestandteilen

- **Elektro- bzw. Elektronikkomponenten:** Die Elektro- bzw. Elektronikkomponenten durch Ausbauen aus dem Gerät entfernen. Diese Komponenten dürfen nicht über den Restmüll entsorgt werden. Eine fachgerechte Entsorgung sollte über das Elektro-Altgeräte-Rücknahme-System erfolgen.
- **Schamotte im Feuerraum:** Bauteile aus Schamotte, die im Feuerraum verbaut worden sind, aus dem Gerät herausnehmen. Falls vorhanden, müssen Befestigungselemente vorher entfernt werden. Feuer- bzw. abgasberührte Bauteile aus Schamotte müssen entsorgt werden, eine Wiederverwendung oder ein Recycling ist nicht möglich.
- **Vermiculit im Feuerraum:** Vermiculit, das im Feuerraum verbaut worden ist, aus dem Gerät herausnehmen. Falls vorhanden, müssen Befestigungselemente vorher entfernt werden. Feuer- bzw. abgasberührte Vermiculite muss entsorgt werden, eine Wiederverwendung oder ein Recycling ist nicht möglich.
- **Glaskeramikscheibe:** Die Glaskeramikscheibe mit geeignetem Werkzeug ausbauen. Dichtungen entfernen und falls vorhanden vom Rahmen trennen. Transparente Glaskeramik kann grundsätzlich recycelt werden, muss dafür jedoch in dekorierte und nicht-dekorierte Scheiben getrennt werden. Die Glaskeramikscheibe kann als Bauschutt entsorgt werden.
- **Stahlblech:** Die Komponenten des Gerätes aus Stahlblech durch Auseinanderschrauben oder -flexen (alternativ durch mechanisches Zerkleinern) demontieren. Falls vorhanden, Dichtungen vorher entfernen. Die Stahlblechteile als Metallschrott entsorgen.
- **Guss:** Die Komponenten des Gerätes aus Guss durch Auseinanderschrauben oder -flexen (alternativ durch mechanisches Zerkleinern) demontieren. Falls vorhanden, Dichtungen vorher entfernen. Die Gussteile als Metallschrott entsorgen.
- **Naturstein:** Vorhandenen Naturstein mechanisch vom Gerät entfernen und als Bauschutt entsorgen.
- **Dichtungen (Glasfaser):** Die Dichtungen mechanisch aus dem Gerät entfernen. Diese Komponenten dürfen nicht über den Restmüll entsorgt werden, da Glasfaserabfall nicht durch Verbrennung zerstört werden kann. Dichtungen als Glas- und Keramikfasern (künstliche Mineralfasern) entsorgen.
- **Griffe und Deko-Elemente aus Metall:** Falls vorhanden, Griffe und Deko-Elemente aus Metall ab- bzw. ausbauen und als Metallschrott entsorgen.

Hinweis

Bitte beachten Sie bei allen Komponenten die lokalen Entsorgungsmöglichkeiten.

Auszug aus dem Abfallschlüssel der Verordnung über das Europäische Abfallverzeichnis

Abfallschlüssel	Abfallart
15 01 03	Verpackung aus Holz
17 01 03	Fliesen und Keramik
17 02 02	Glas
17 04 05	Eisen und Stahl
17 05 04	Boden und Steine

Elektro-Entsorgung und Recycling

Durch die Umsetzung der europäischen Richtlinie 2012/19/EU über Elektro- und Elektronik-Altgeräte (WEEE) und anderer lokaler Regularien unterstützen wir den Aufbau von Rücknahme- und Recycling-Systemen.

Altgeräte können problemlos den kommunalen Abfallsammelstellen zur Wiederverwertung zugeführt werden. Beachten Sie hierzu die nationalen Bestimmungen.



Das Gerät darf nicht im normalen Hausmüll entsorgt werden.

16. EINHALTUNG DER EU-BESTIMMUNGEN



Dieses Produkt entspricht den EU Bestimmungen.

RIKA Innovative Ofentechnik GmbH erklärt hiermit, dass dieses Gerät die wesentlichen Anforderungen und andere relevante Bestimmungen der Richtlinien 2014/30/EU, 2014/35/EU, 2014/53/EU und 2011/65/EU erfüllt.

Die aktuelle, gültige Version der DoC (Declaration of Conformity) ist unter www.rika.at abrufbar.







RIKA Innovative Ofentechnik GmbH

Müllerviertel 20

4563 Micheldorf / AUSTRIA

Tel.: +43 (0)7582/686 - 41, Fax: -43

verkauf@rika.at

www.rika.at

Im Zweifelsfall ist die deutsche Version die einzig gültige. Technische und optische Änderungen, sowie Satz- und Druckfehler vorbehalten

© 2026 | RIKA Innovative Ofentechnik GmbH