

TermaTech

## TT20 & TT21 series

Monterings- og brugsvejledning	<b>DK</b>	<b>2</b>
Installations- und Bedienungsanleitung	<b>DE</b>	<b>23</b>
Installation- and user manual	<b>UK</b>	<b>46</b>
Installations- och användarmanual	<b>SE</b>	<b>71</b>
Installasjons- og brukermanual	<b>NO</b>	<b>92</b>
Notice de montage et d'utilisation	<b>FR</b>	<b>113</b>
Installatie- en bedieningshandleiding	<b>NL</b>	<b>134</b>



## Dansk Indholdsfortegnelse:

1	Monterings- og installationsvejledning .....	3
2	Fyringsvejledning .....	4
3	Sikkerhed .....	7
4	Gode råd, driftsforstyrrelser og afhjælpning .....	8
5	Vedligeholdelse og rengøring .....	9
6	Garanti og reklamationsret .....	10
7	Sikkerhedsafstande og placering af ovnen.....	11
7.1	Sikkerhedsafstande – TT20/TT21-serien.....	12
8	Tegninger med forklarende tekster .....	13
8.1	Udskiftning af isoleringsplader .....	13
8.2	Justering af lågens autoluk (Bauart 1) .....	13
8.3	Justering af stillefødde.....	14
8.4	Opstilling af brændeovn (stillefødde fortsat) .....	14
8.5	Justering af toppladen .....	15
8.6	Montering af Heat-Storage sten .....	16
8.7	Justering af brændefagslågen .....	17
8.8	Justering af trækket i lågen .....	18
8.9	Montering af luftindtag for tilslutning af ekstern forbrændingsluft varenummer 09-170 .....	18
8.10	TT21RL: Afmontering fra pallen. Montering af friskluftstuds.....	19
9	Miljø, klima & bortskaffelse.....	21
10	Godkendelse & tekniske specifikationer.....	21
12	Dimensions - Drawings / Dimensions - Dessins / Abmessungen - Zeichnungen .....	155
13	Declaration of Conformity DK, DE, UK, SE, NO, FR, NL (DoC):.....	158
13.1	DK Declaration of Conformity (DoC): .....	158
13.2	DE Declaration of Conformity (DoC): .....	159
13.3	UK Declaration of Conformity (DoC): .....	160
13.4	SE Declaration of Conformity (DoC):.....	161
13.5	NO Declaration of Conformity (DoC):.....	162
13.6	FR Declaration of Conformity (DoC):.....	163
13.7	NL Declaration of Conformity (DoC):.....	164
14	List of symbols: .....	165

## Tillykke med din nye brændeovn

Vi takker dig, for valget af en TermaTech brændeovn, og ønsker dig mange hyggelige og varme stunder fremover.

Din nye brændeovn fra TermaTech, er en almindelig konvektionsovn, der kan være beklædt med lagringssten.

Før ovnen monteres og tages i brug, bør du læse denne monterings-, installations- og brugervejledning, så du er bekendt med gældende lovkrav, sikkerhedskrav samt anvisningerne mht. brug og vedligeholdelse. Vær særlig opmærksom på afsnit 3 om sikkerhed. Herved sikres, at produktet fungerer efter hensigten og at du får maksimalt udbytte af din investering, mange år frem. På [www.termatech.com](http://www.termatech.com) finder du altid de aktuelle vejledninger samt dokumentation med nyeste opdateringer.

# 1 Monterings- og installationsvejledning

Brændeovnen leveres "klar til montering" og skal tilsluttes skorstenen med et rørør. Forbindelsen mellem ovn og skorsten skal, så vidt muligt, monteres i et lige stykke (med så få bøjninger som muligt) og som minimum vandret, men helst stigende fra ovnen mod skorstenen. Samlinger skal være tætte. Husk der skal være mulighed for at rense røret (evt. renselem på røret).

## Nationale krav og europæiske normer

Alle til enhver tid gældende lokale forordninger, inklusive dem der henviser til nationale og europæiske standarder (fx EN16510), skal overholdes ved installation og brug af brændeovnen. Kontakt din lokale forhandler for videre råd og vejledning i forbindelse med montering. Informer skorstensfejeren, inden brændeovnen tages i brug.

## Ovntype og model

TT20/TT21-serien omfatter modellerne TT20 Bazic, T20 Bazic R, TT20, TT20R, TT20RS, TT21R, TT21RS, TT21RL, TT21RLS, TT21RH, TT21RHS, TT21RHT, TT21Classic og TT21 A-Flame, alle modeller er lækage type bestemt ifølge EN16510 til **Type BF**. TT20/21-serien er konvektionsbaseret fastbrændselsovn til intermitterende fyring med brænde, iht. EN16510. TT20/TT21-serien er designet til intermitterende forbrænding med træ i lukkede rum. Apparatet er ikke egnet til tilslutning af centralvarmesystemer eller vandinstallation.

## Ovnens placering

Sikkerhedsafstande til vægge og brændbart materiale skal overholdes. Se afsnit 7. Brændeovnens tekniske specifikationer samt oplysninger vedr. godkendelse og emissioner findes i afsnit 10. Brændeovnens dimensioner, vægt, maksimale tilladte belastning og tegninger findes i afsnit 10+12. Justering af stillefodder, topplader m.m. findes i afsnit 8.

## Krav til gulvet

Underlaget **skal** kunne bære ovnens og evt. skorstenens vægt tilsammen. Er dette ikke tilfældet, på en eksisterende konstruktion, skal passende foranstaltninger træffes. F.eks. en lastfordelingsplade. Området foran og til siden for indfyringsåbningen, skal være dækket af et ikke brændbart underlag. Der gælder forskellige regler i de europæiske lande. I Danmark skal der som minimum være et ikke brændbart underlag som dækker området foran ovnen. Dette underlag skal dække 150mm til hver side af - og 300mm foran indfyringsåbningen. Hvis der anvendes en formskåret gulvplade, skal stillefodder anvendes. Se afsnit 8.

## Hvis ovnen skal monteres med bagudgang, gøres følgende

Afmonter (evt. knæk) blændpladerne på bagsiden af, helt ind til brændkammeret så der bliver fri passage til rørøret. Derefter fjernes blændpladen som er påskruet brændkammeret. Universalstudsene som er monteret i toppen af ovnen skrues af, og monteres på ovnens bagside. Blændpladen som var monteret på bagsiden, monteres nu i toppen af ovnen. Rørøret er nu klar til at blive monteret.

## Krav til skorstenen

Skorstenen skal have en sådan højde, at trækforholdene er i orden og røgen ikke generer naboerne. Et godt træk i skorstenen er afgørende for, at ovnen virker efter hensigten, og brænder så miljøvenligt som muligt. Alle samlinger og tilslutningssteder skal være tætte. Det er muligt at tilslutte brændeovnen på skorstene, som samtidig benyttes til andre formål alle ovne i TT20/21-serien er udstyret med selvluk på lågen. Konkrete forhold vurderes af installatør og/eller skorstensfejer i henhold til enhver tid gældende nationale bygningsreglementer, bekendtgørelser og vedtægter.

Vejledende information iht. EN16510, se også afsnit 10:

- Skorstenen skal levere det nødvendige træk, være dimensioneret og i overensstemmelse med den tilsluttede brændeovn.
- Dette kan eftervises vha. f.eks. EN13384
- Være klassificeret som minimum T400, og i overensstemmelse med nationale installations- og bygningsregulativer.
- Minimums røgtræk på 12Pa
- Maksimal belastning på ovn = 120kg

## Regulerings- og røgspjæld monteret på skorstenen

Hvis skorstenen er forsynet med regulerings-/røgspjæld, må det kun kunne lukke op til 80% af lysningsarealet.

**DK:** I Danmark skal brændeovne, masseovne, åbne fyringsanlæg og lignende, der forsynes med håndbetjent røgspjæld, i lukket tilstand have et frit gennemstrømningsareal på mindst 20 cm<sup>2</sup> eller 3% af tværsnitarealet.

## Krav til luftforsyning til brændeovnen

Tilstrækkelig forbrændingsluft er en forudsætning for en god og ren forbrænding. Forbrændingsluften tages normalt fra det rum brændeovnen er monteret i. Hvis rummet/huset som ovnen er monteret i, er for tæt, eller der dannes undertryk i huset pga. ventilation/varmegenvindingsanlæg eller brug af emhætte, kan det være nødvendigt, at der etableres ekstern forbrændingsluft, og/eller installeres en røgsuger. Ekstern forbrændingsluft etableres ved at trække forbrændingsluften i en kanal udefra og direkte til ovnens eksterne forbrændingsluftstuds. Eksterne forbrændingsluft kits findes til TermaTech's brændeovne. Spørg din forhandler til råds. Alternativt kan der tilføres ekstra luft til rummet, vha. en luftventil i rummets ydervæg eller vinduer.

Luftventiler, som tilfører nødvendig forbrændingsluft skal holdes fri for blokeringer. Hvis ikke der er tilstrækkeligt luft til forbrændingen, vil ovnen tilsode ruden og skorstenen, samt belaste miljø og naboer. Ventilation/varmegenvindingsanlæg samt emhætter kan skabe undertryk, og kan resultere i at røggasserne trækkes modsat, og dermed ud gennem ovnen og ud i boligen. Dette kan være farligt (røgforgiftning). Se afsnit 8 for information om montering af ekstern forbrændingsluft.

## Skorstensfejeren

Når den nye ovn er monteret, skal installationen anmeldes hos den lokale skorstensfejer. Skorstensfejeren skal syne installationen inden ibrugtagning samt rense skorstenen fremover.

## 2 Fyringsvejledning

### Intermitterende forbrænding

Brændeovnen er godkendt til intermitterende forbrænding, ikke til kontinuerlig forbrænding. Det betyder, at den brænder rigtigt med en lille brændemængde med brændetid på ca. 45 min mellem hver fyring. Luk aldrig helt ned for lufttilførslen. Lad i stedet ilden gå ud og tænd op igen, når der er brug for det. Der advares mod at lukke helt for lufttilførslen. Brændeovnen kan kun brænde effektivt og miljøvenligt, hvis der er tilstrækkeligt med luft til forbrændingen.

### Første gang der fyres - Idriftsættelse

Første gang der fyres op i den nye brændeovn, vil lakken (Senotherm) som ovnen er lakeret med, hærde op under opvarmningen. Undgå berøring af lakken når den er varm og blød. Hærdningen vil afgive røg- og lugtgener. Det anbefales derfor, at der er en god udluftning de første gange der fyres i ovnen. Efter kontinuerlig forbrænding i 6 timer ved høj varme, bør lakken være hærdet op. Undgå at åbne lågen hurtigt, da pakningen i lågen kan sætte sig en smule fast i den hærdende lak. Undgå at trække pakningen ud af lågen, hvis den hænger fast i lakken.

### Maksimal påfyldning

Der må ikke lægges træ på, der går op over tertiærhullerne i de bageste vermiculite/isoleringsplader, svarende til ca. 16 cm fra brændkammerets bundplade. (Se afsnit 10)

### Risten i bunden af brændkammeret

Risten som ligger i bunden af brændkammeret, sikrer en god og nem optænding, da luft kan passere op igennem denne. Asken falder ned igennem risten og ned i askeskuffen. Når askeskuffen skal tømmes, kan man fjerne risten og skubbe den resterende aske ned i skuffen og askeskuffen kan tømmes. Askeskuffen bør tømmes, når den er  $\frac{3}{4}$  fyldt.

### Optændingsbrænde /-pinde

Optændingsbrænde er betegnelsen for fint kløvede træpinde, der har en diameter på 2-8 cm. Træ som birk, bøg, eg, ask, elm, nåletræer samt frugttræer er alle velegnede til optændingsbrænde.

Der må kun anvendes tørt og rent træ til forbrænding i brændeovnen. Træsarter som birk, bøg, eg, ask, elm, nåletræer samt frugttræer er velegnet som brænde i brændeovnen. Vandindholdet skal ligge mellem 12 og 20%.

Den maksimale størrelse på brændestykker må i længden ikke overstige brændkammerets bredde minus 4cm (se brændkammerets bredde under afsnit 10.), da det ellers kommer for tæt på ovnens sider, hvilket kan medføre dårlig afgang, tilsodning og at isoleringspladerne går i stykker. Er brændet for vådt, er det svært at få det til at brænde. Skorstenstrækket udebliver, det oser meget, tilsoder glasset og det giver en ringere udnyttelse af energien, da vand først skal fordampes. Desuden kan det give skader på ovn og skorsten i form af glanssod og tjærebelægninger. Dette kan i værste fald føre til skorstensbrand. Er brændet alt for tørt, vil det brænde for hurtigt. Gasserne i træet frigives derved hurtigere end de kan forbrænde og en del går uforbrændt op gennem skorstenen. Dette giver også en ringere udnyttelse og skader miljøet.



Fyring med affaldsprodukter såsom kunststof, trykimprægneret træ, spånplader, farvede brochurer, glittet papir eller andre imprægnerede materialer og væskebrændsel er forbudt, herunder; Benzin, lampeolie, grillstarter etc. Holde disse væsker på sikker afstand af ovnen under drift. Disse materialer er både meget miljøskadelige og udleder sundhedsskadelige stoffer såsom saltsyre, dioxiner og tungmetaller, til stor skade for både mennesker, dyr, ovn, skorsten og miljø. Garanti/reklamationsret bortfalder hvis ovenstående afbrændes i ovnen.

Energikoks må ikke anvendes i brændeovnen, da det er meget svovlholdigt, hvilket slider hårdt på ovn, skorsten og miljøet. Levetiden på ovn og skorsten vil blive væsentligt reduceret ved brug af denne brændselsform, og garantien/reklamationsretten på produktet bortfalder.

**DK:** Brug af energikoks er forbudt i Danmark

Ovnen er godkendt/afprøvet med brænde hos Teknologisk Institut Danmark.

## Optænding og løbende fyring

Instruktionen, som her er beskrevet/anvendt fra pkt. 1 til 6, er den samme, som blev anvendt, da ovnen blev afprøvet og godkendt hos Dansk Teknologisk Institut, Århus (TI). Det anvendte brændsel er træstykker af birketræ.

- **Kriterium for afslutning af testcyklus: Masse, Start grundglødelag = 140g**

For at passe på miljøet og sikre, at du får det optimale ud af din nye Termatech ovn, bør denne instruktion følges.

1. Lufthåndtaget føres helt til højre. På nogle modeller skal lufthåndtaget trykkes lidt ned for at kunne skubbes helt til højre. Optændingsluften er nu justeret til maksimum (Figur 1)



Figur 1 - Lufthåndtag

2. Stabel 12-15 optændingspinde i bunden af ovnen. Pindene / træstykkerne skal have en diameter på 2-8cm og en længde på ca. 22cm. Vægt i alt ca. 1,5kg. Start med de 2 største stykker træ i bunden og afslut med pindene, der lægges på kryds og tværs som et bjælkehus. Ovenpå lægges 2 optændere (Figur 3). Vi anbefaler Bio-optændere, der har en kraftig flamme og en lang brændetid. Denne optændingsmetode kaldes Top-Down metoden.
3. Antænd de to optændere (Figur 3), og sæt lågen på klem med det lille beslag i øverste højre hjørne af døren (Figur 2), på TT20 modeller lader du blot lågen stå på klem. Lad døren stå på klem i ca. 3 minutter før døren lukkes helt. Når døren er lukket, sættes lufthåndtaget til 100% forbrændingsluft (fuld sekundær luft, Figur 4).



Figur 3 - Optændingsblokke



Figur 2 - Dør beslag



Figur 4 - Fuld sekundær luft

4. Når optændingsbålet er brændt ned og der kun er gløder tilbage, åbnes lågen forsigtigt, for at aske ikke hvirvles ud. Herefter spredes gløderne forsigtigt med en ildrager, så de ligger i et jævnt lag i hele ovnens bund (Figur 5). Anvend handske for at beskytte mod forbrænding.



Figur 5 - Glødelag

5. Læg derefter 2 stykker brænde á 575 gram og en længde på 22 cm ind i ovnen. Træstykkerne lægges i bunden parallelt med ovnens bagside. Det ene træstykke lægges med en afstand på ca. 2 cm til ovnens bagside. Sørg for at træets afstand til siderne er ens. Afstanden mellem de to stykker træ skal være ca. 1 cm (Figur 6). Luk nu lågen helt. I de næste ca. 40 sekunder sættes lufthåndtaget til 100% opstartsluft (fuld primær + sekundær luft, Figur 7). Efter ca. 40 sekunder justeres lufthåndtaget til fuld forbrændingsluft (Figur 8). Lufthåndtaget sættes i den position i 2 minutter og 20 sekunder. Efter 2 minutter og 20 sekunder sættes håndtaget til 50% forbrændingsluft (sekundær luft, Figur 9).



Figur 6 - Placering af brænde



Figur 7 - 100% opstartsluft



Figur 8 - Fuld forbrændingsluft



Figur 9 - 50% forbrændingsluft

6. Når bålet er brændt ned til gløder, efter ca. 47 minutter (Figur 10), kan der fyres igen. Der startes ved pkt. 4



Figur 10 - Nedbrændt bål



ADVARSEL - Drift med åben brændkammer låge/dør er ikke tilladt. Kun tilladt i begrænset tidsrum ved optænding og ved fjernelse af aske. Se punkt 3.

### 3 Sikkerhed

Overfladen på ovnen samt greb, håndtag, glasrude, røgrør m.m. opvarmes kraftigt, når ovnen er i brug. Berøring af disse dele, uden nødvendig beskyttelse (handske eller andet beskyttende materiale) kan medføre forbrænding. Husk at gøre børn opmærksomme på denne fare og sørg for at holde dem fra brændeovnen, når den er i brug.

#### Magneter i ovnen (TT21 modeller) - ADVARSEL

TT21 SERIEN INDEHOLDER MEGET STÆRKE MAGNETER.  
UAGTSOM BEHANDLING KAN MEDFØRE ULYKKER OG SKADER.  
LÆS FØLGENDE FØR UDPAKNING:

- Undgå metal emner med jernindhold i nærheden af magneter (f.eks. værktøj, elektronik, ure osv.)
- Hav god afstand imellem magnetiske systemer for at undgå de tiltrækker hinanden og klapper sammen.
- Ved adskillelse og sammensætning af magneter bør man så vidt det er muligt glide dem sammen og fra hinanden. På denne måde undgås klemmelus og beskadigelse af evt. coating på magneterne.
- Elektroniske komponenter bør holdes på en behørig afstand af magneter idet disse kan påvirkes eller beskadiges af det magnetiske felt. (pacemaker, høreapparat, pc'er, ure, måleinstrumenter, datadiscs, floppy disc, kreditkort, mobiltelefon osv.)
- Magneter kan frembringe gnister, de bør derfor holdes på afstand af eksplosive eller brandfarlige materialer og gasser.
- Magneter bør ikke bearbejdes tørt, da magnetpulver kan antænde spontant. Magnetpulver bør opbevares i vandfyldte eller lufttætte beholdere.

#### Brændbart materiale:

Brændbart materiale må ikke opbevares i brændefaget på ovn type TT21RL & TT21RLS

#### Opbevaring af træ i brændefaget:



Figur 11 - Brænde opbevaring

#### Skorstensbrand

I tilfælde af skorstensbrand, skal brændeovnens låge, skuffer og spjæld omgående lukkes helt til, for at afbryde ilt forsyningen. Relevante myndigheder m.v. tilkaldes om nødvendigt. Ovn og skorsten må først anvendes igen efter besigtigelse af skorstensfejeren.

#### Uautoriseret modifikation

**ADVARSEL:** Enhver ændring eller mekanisk modifikation af ovnen, der ikke er godkendt af installatør eller producent, er forbudt. Uautoriserede ændringer kan medføre fare for personskade, brand eller funktionsfejl og vil medføre bortfald af garantien.

## 4 Gode råd, driftsforstyrrelser og afhjælpning

### Optænding efter en længere pause

Hvis ovnen ikke har været anvendt i lang tid, bør skorstenen undersøges for eventuel blokering inden optænding (fuglerede eller lignende). Desuden er det en god idé at fjerne eventuelt støv fra brændeovnen, da dette kan medføre lugtgener ved optænding efter længere tids pause.

### Opbevaring af brændet

Opbevar brændet under tag og med god udluftning, eventuelt i en carport eller lignende. Stabl altid brændet på en palle eller lignende, så det er opbevaret frit af jorden. Nyt træ, som er savet eller kløvet skal lagres i ca. 1 - 2 år før det anvendes som brændsel. Det gøres for at opnå den rigtige fugtighed som er ca. 12-20%.

### Asken

Asken kan bortskaffes til almindelig dagrenovation. For at sikre at asken ikke antænder noget i skraldespanden, bør asken være afkølet i 2 døgn, i egnet beholder, før den bortskaffes.

### Ovnen er svær at styre og brænder voldsomt:

#### Afhjælpning:

- Stil lufthåndtaget i midterstilling eller flyt lufthåndtaget fra midten mod venstre
- Er ovnen ældre end 1 år eller har den været brugt meget, skal pakningerne kontrolleres og eventuelt udskiftes. Pakningerne slides og varmen vil med tiden bevirke at de mister deres evne til at holde ovnlågen tæt.
- Hvis der er meget kraftigt træk i skorstenen, kan det være nødvendigt at montere et spjæld i skorstenen for at styre trækket. Kontakt evt. deres forhandler.

### Ovnen brænder dårligt / kommer ikke i gang / skorstenstrækket er dårligt:

#### Afhjælpning:

- Er der et tilstrækkeligt glødelag til at antænde det nye træ der lægges på?
- Er der lagt mindst 2 stykker mindre brænde på?
- Er brændet tørt (højst 20% fugtighed)?
- Er luftspjældet helt åbnet?
- Er der tilstrækkeligt med lufttilførsel til rummet hvor ovnen står?
- Specielt forholdene omkring skorstenen kan give anledning til problemer. Er skorstenens diameter og længde passende i forhold til ovnen?
- Er der noget omkring skorstenens top (tagryg, træer eller lignende) der gør den ikke kan fungere optimalt?
- Er skorstenen tilstoppet?
- Er røgrør og overgange tætte?
- Er en evt. renslem tæt?
- Er der evt. et spjæld på rør eller skorsten som er lukket?
- Er der en foring i skorstenen (hvis muret skorsten)?
- Er skorstenen kold og kan dermed ikke skabe opdrift/træk?
- Er det nødvendigt at forlænge skorstenen, montere en stålforing eller montere en røgsuger for at skabe det nødvendige træk?

Løser ovenstående ikke problemet, kan det være nødvendigt at kontakte forhandleren eller skorstensfejeren.

### Røg og sodlugt:

#### Afhjælpning:

- Er der vindnedslag i skorstenen? Det kan forekomme i bestemte vindretninger.
- Skorstenen er for kort i forhold til tagryggen og/eller omkringliggende træer/bygninger og skaber ikke det fornødne træk.
- Kontroller at der ikke er åbne vinduer, hvor røgen kan komme ind.
- Hold lågen lukket imens der er flammer i ovnen. (hvis der åbnes imens der er flammer, vil røgen komme ud i boligen)
- Er brændet tørt (højst 20% fugtighed)?
- Er der lukket for langt ned for lufthåndtaget?
- Er der et tilstrækkeligt glødelag til at antænde det nye træ der lægges på?

### Glasset soder til, når der fyres i ovnen:

#### Afhjælpning:

- For fugtig brænde (højst 20% fugtighed)?
- For lav temperatur i brændkammeret – luk mere op for lufthåndtaget
- Manglende træk i skorstenen.
- Lufthåndtaget er lukket for meget.
- Lågen lukkes for tidligt ved optænding.
- Brændet ligger op ad glasset.
- Der er for lidt lufttilførsel til rummet

## Der kommer røg ud når lågen åbnes eller er på klem:

### Afhjælpning:

- Når lågen åbnes, forsvinder undertrykket i ovnen, og det vil være nemmere for røggasserne at ryge ud i rummet end forbi røglederpladerne. Åben derfor aldrig lågen imens der er flammer. Hvis der er flammer, er der røggasser!
- Nogle træsorter kan afgive røggasser selvom der ikke er flammer – specielt hvis ikke der har været nok luft eller glødelag under forbrændingen. Brændestykkerne kan således godt ligge et stykke tid efter og ryge selvom ilden er gået ud – Vent med at åbne lågen.
- Der er ikke tilstrækkeligt træk i skorstenen
- Sluk emhætten, også hvis emhætten er aktiv i et andet lokale. Hvis det ikke er muligt at slukke emhætten, så sørg for at ovnen får luft fra det fri (åben evt. et vindue).

## Hvidt glas (hvis glasset ser lidt uklart og hvidt ud)

### Afhjælpning:

- Glasset er blevet for varmt, fordi der ikke er blevet lukket for opstartsluften i tide. Glasset er alkalisk nedbrudt pga. den høje varme og bør udskiftes.
- Forkert brændsel (fyring med affaldstræ, malet træ, imprægneret træ, plastlaminat, krydsfiner og lign.) Disse er forårsaget af forkert betjening og falder derfor uden for reklamationsret/garanti.

## 5 Vedligeholdelse og rengøring

### Rengøring og kontrol

Den daglige vedligeholdelse indskrænker sig til et minimum, men en gang årligt bør ovnen kontrolleres og vedligeholdes grundigt. Skorsten og røgrør skal ligeledes rengøres af skorstensfejeren, som fastlægger de nødvendige intervaller for rengøring/fejning. Rengøring af ovnen bør kun foretages når ovnen er kold.

### Brændkammeret

Skal renses for aske og sod. Det kan være nødvendigt at fjerne isoleringspladerne/vermiculite for at rense, men vær opmærksom på, at de er meget porøse og kan gå i stykker ved de-/remontage. Se afsnit 8.1.

### Isoleringspladerne

Isoleringspladerne i brændkammeret der er knækket eller slidt kan let skiftes, da de er løst monteret. Materialet der er anvendt, hedder vermiculite og er et porøst, men særdeles velegnet isoleringsmateriale. Det betyder ikke noget for ovnens effektivitet, at isoleringen revner. De bør dog udskiftes, når slitagen overstiger halvdelen af den oprindelige tykkelse, hvis pladerne falder fra hinanden eller når skorstensfejeren beder om dette. For udskiftning, se afsnit 8.1.

### Lågehængsler og bevægelige lukkemekanismer

Lågehængslerne skal smøres med kobberfedt eller andet varmebestandigt smøremiddel. Dette gælder ligeledes de bevægelige dele i lukkemekanismen, på de modeller der er udstyret hermed.

### Pakninger

Pakninger kan umiddelbart se pæne ud, dog falder de med tiden sammen. Ved mange varmemåvirkninger mister de deres elasticitet og dermed evnen til at holde ovnen tæt. Pakninger bør skiftes efter behov dog minimum hvert andet år. Det sikrer en god og miljørigtig forbrænding, og en ren rude.

### Overfladen på ovnen

Brændeovnslågen, korpus osv. er lakeret med Senotherm lak.

Lakken rengøres med en blød børste eller evt. med en støvsuger med børstehoved.

Husk altid: kun når ovnen er kold. Anvend aldrig rengøringsmidler eller vand på de lakerede overflader.

### Ridser i lakken/maling af ridser

Hvis der skulle komme en rids i lakken, er dette nemt at udbedre med en Senotherm spray lak.

Senotherm spray kan dække pletter eller ridser. Større skader skal slibes ned med fin ståluld, støvsuges og derefter sprayes.

Dåsen skal rystes meget grundigt og sprayes på, med en afstand på 15-20 cm. Pga. brandfare, er det meget vigtigt, at ovnen er ude af drift og helt kold, før sprayen bruges. For at ovnens lakerede overflader skal holde sig pæne mange år frem i tiden, bør man forsøge at undgå berøring af de lakerede overflader når ovnen er varm. Sørg for rigelig udluftning når der anvendes spraymaling. Lakken er ikke modstandsdygtig mod fugt, dvs. hvis ovnen står fugtigt eller rengøres med vand eller kemikalier, vil lakken blive beskadiget og ståldelene kan ruste. Se desuden vejledning på Senotherm spray dåsen.

### Beklædningssten

Brændeovnen kan være beklædt med fedtsten, sandsten eller andre stentyper. Disse kræver normalt ingen vedligeholdelse, og rengøres blot med en blød børste eller evt. med en støvsuger med børstehoved. Skulle der komme en rids i stenen, er denne nem at udbedre med et reparationskit, der kan købes hos forhandleren. Følg vejledningen i reparationskittet.

Stentyperne der anvendes som beklædning på brændeovnene er et naturmateriale, hvorfor forskelle i struktur, farve og nuancer må forventes. Sådanne forskelle er 100% naturlige og en del af sådan et naturprodukt og falder udenfor reklamationsret/garanti. Eventuelle revner eller brud i stenene vil vise sig indenfor de allerførste fyringer i brændeovnen, og det er derfor en betingelse for garanti, at der reklameres straks.

## Glas

Glas skal normalt ikke vedligeholdes udover rengøring. Det gøres nemmest ved at anvende en egnet glasrens til brændeovne. Hvis glasset i brændeovnen udskiftes, må det ikke bortskaffes med almindeligt glasaffald, da det er keramisk glas (bortskaffes som deponi eller spørg på genbrugspladsen)

## Reserve dele

Af hensyn til pasform m.m. anbefaler vi at der kun anvendes originale reservedele i din TermaTech brændeovn. Her henvises til Deres forhandler.

## Indstillinger, justeringer m.m.:

Se afsnit 8.

## 6 Garanti og reklamationsret

### 5 års garanti

TermaTech yder 5 års garanti på brændeovne, jf. nedenstående betingelser.

TermaTech yder, forudsat normal drift iht. denne vejledning, 5 års garanti på materiale- og fabrikationsfejl, på den bærende konstruktion, eksklusive sliddele i og omkring brændkammeret.

Ved konstatering af materiale- eller fabrikationsfejl ved produktet, skal brugen indstilles straks, og forhandleren kontaktes.

### Indvendige dele der er dækket af garantien.

Brændkammerets svejsninger, på svejsede dele som hængsler, tapper og andre svejsede metaldele.

### Indvendige dele der ikke er dækket af garantien.

Støbejernsdele (bund, låge og rist), ståledele (røgvenderplade, rudeskyls kant, dækplade, luftskinne) og isoleringsmateriale (vermiculite dele eller andet isoleringsmateriale), glas, pakninger og fjedre.

### Udvendige dele der ikke er dækket af garantien.

Lakerede plader/overflader, stenkælmålinger, kakler, beton og glas, lukkemekanismen/håndtaget, hængselstapper og magneter. OBS: Hvis en stenkælmåling har ridser eller pletter, kan disse udbedres med et reparations sæt (let slibning med fint sandpapir) der kan købes hos forhandleren.

### Garantien dækker ikke fejl, som skyldes

- at brugs- og monteringsvejledningen ikke er fulgt, herunder ukorrekt brug eller håndtering af produktet.
- at manglen opstår på grund af aggressive miljøpåvirkninger (såsom kemikalier eller rengøringsmidler).
- forsætlig eller uagtsom skade på produktet af slutkunden eller en tredjepart.
- at monteringen er forkert udført.
- overophedning eller nedbrydning af materialerne, forårsaget af anvendelse af f.eks. forkert type brænde, energikoks, affald eller for stor mængde brænde.
- at produktet er sluttet til en skorsten med dårligt træk, f.eks. for kort eller utæt skorsten.
- at produktet er placeret eller har været placeret og/eller opbevaret i uopvarmede eller fugtige omgivelser.
- at produktet er misligholdt og ikke vedligeholdt iht. anvisningerne.
- normal slitage på sliddele og/eller forbrugsdele samt lakken og tilsvarende omstændigheder, som ikke skyldes materiale- eller fabrikationsfejl.

### Nedenstående mindre afvigelser, som ikke kan ligge til grund for garanti, kan forekomme i produktet:

Naturligt forekommende variationer i farvenuancerne, struktur og marmoreringen på fedtsten, sandsten og andre sten og beton beklædninger.

Lyde der opstår under forbrændingen er normalt for brændeovne. Disse opstår, når metal udvider sig og/eller trækker sig sammen.

Foreligger der materiale- eller fabrikationsfejl, som er omfattet af denne garanti, ved leverancen til kunden, eller opstår sådanne materiale- eller fabrikationsfejl under garantiperioden, påtager TermaTech A/S sig at sende en passende erstatningskomponent omkostningsfrit, for at afhjælpe materiale- eller fabrikationsfejlen. I øvrige tilfælde arrangeres afhentning af produktet på kundens adresse til reparation på et af TermaTech A/S valgt værksted. Reparationsperioden kan vare i op til 8 uger fra afhentning til levering af det reparerede produkt. Nogen yderligere forpligtelse for TermaTech A/S, til at afhjælpe fejlen, f.eks. i form af montering af erstatningskomponenten / produktet, foreligger ikke.

Køber har, ud over retten til erstatningskomponenten eller reparation af produktet, ikke ret til erstatning for hverken direkte eller indirekte omkostninger og/eller skader. Reparationer af materiale- eller fabrikationsfejl eller udskiftning af dele på produktet/reparation af produktet, forlænger ikke produktets eller den udskiftede komponents garantiperiode. Der påbegyndes ej heller en ny garantiperiode, hverken for produktet eller den udskiftede komponent. Udover ovenstående garantiregler, har forbrugeren også de rettigheder, der fremgår af den forbrugerretslige lovgivning.

### Anmeldelse

Anmeldelse af eventuelle materiale- eller fabrikationsfejl skal foretages overfor den forhandler, der har solgt produktet. Køberen skal i så fald dokumentere, at produktet er købt hos forhandleren og hvornår det er købt, f.eks. i form af en faktura/købskvittering. Køberen skal angive typebetegnelse og produktionsnummer, som er angivet på produktets typeskilt. Hvis køberen ønsker at påberåbe sig en materiale- eller fabrikationsfejl, skal sælgeren underrettes inden for 14 dage efter, at materiale- eller fabrikationsfejlen er konstateret.

### Garanti

Enhver uautoriseret ændring af brændeovnen, vil blive betragtet som en konstruktionsændring, og derved bortfalder garantien.

## 7 Sikkerhedsafstande og placering af ovnen

Vær særligt opmærksom på at der gælder forskellige afstandskrav for rørør, skorstensdele og brændeovn.

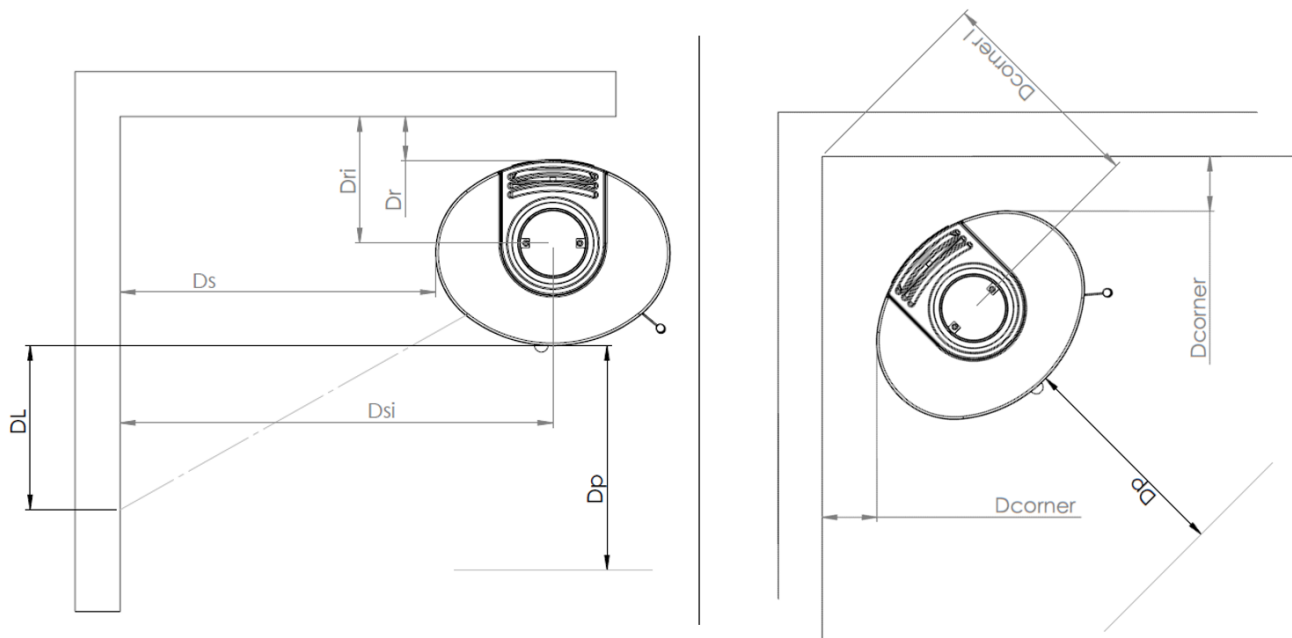
Afstande til ikke brændbare materialer:

For at undgå misfarvninger, lugt fra maling og tapet der varmepåvirkes, samt for at øge varmeafgivelsen fra ovnen og lette rengøring, anbefaler vi at der altid holdes en afstand på mindst 100mm.

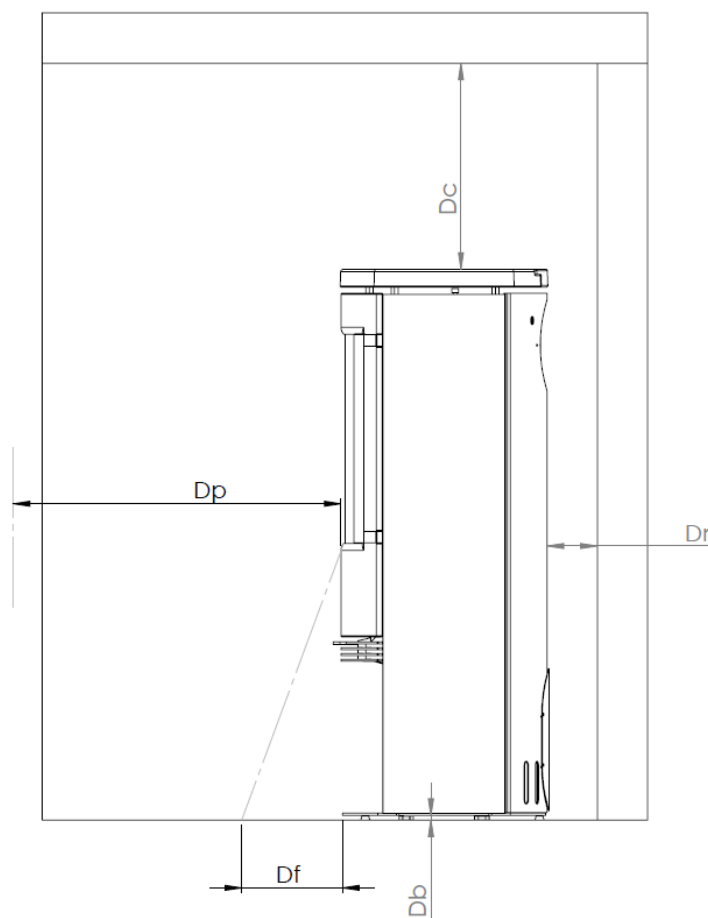
Afstande til brændbare materialer:

Nedenstående minimumsafstande er gældende for ovnen til brændbart materiale og skal overholdes.

Ved disse minimumsafstande vil væggene stadig blive varme (op til ca. 80°C).



Figur 12



Figur 13

## 7.1 Sikkerhedsafstande – TT20/TT21-serien

Målsætning	Symbol	Afstand [mm]	Illustration
Afstand til brændbar væg bag ovn:	$d_R$	150/100*	Figur 12 + 13
Installationsafstand til brændbar væg bag ovn:	$d_{Ri}$	338/288*	Figur 12
Afstand til brændbar sidevæg:	$d_S$	350	Figur 12
installationsafstand til brændbar sidevæg:	$d_{Si}$	616/589 <sup>1</sup>	Figur 12
Afstand til brændbart loft:	$d_C$	750	Figur 13
Afstand til brændbar sidevæg, i strålingsretning:	$d_L$	0	Figur 12
Afstand til brændbart foran ovn:	$d_P$	1100	Figur 12 + 13
Afstand fra gulv til bund af ovn:	$d_B$	0	Figur 13
Afstand fra gulv til låge:	$d_{B'}$	264	-
Afstand til brændbart gulv fra front ovn, i strålingsretning:	$d_F$	0	Figur 13
Afstand til brændbar væg ved hjørnemontage 45°	$d_{corner}$	125	Figur 12
Installationsafstand bag ovn, ved hjørnemontage	$d_{cornerI}$	493/487 <sup>1</sup>	Figur 12

Note \*: Ved brug af isoleret rørør

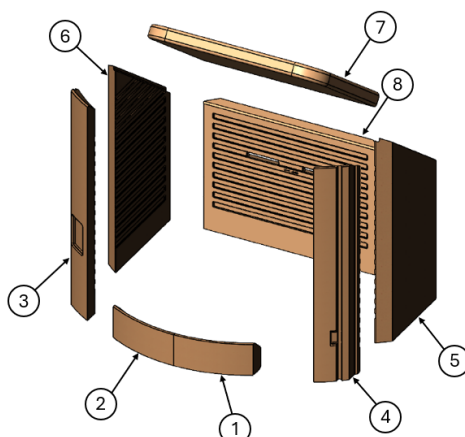
Note 1: Gælder TT20

## 8 Tegninger med forklarende tekster

### 8.1 Udskiftning af isoleringsplader

Type: Alle modeller i serien

Ved montage af Vermiculite plader, følges den numeriske rækkefølge. Ved udtagning af Vermiculite plader følges omvendt rækkefølge, se Figur 14.



Figur 14 - Vermiculite samling

### 8.2 Justering af lågens autoluk (Bauart 1)

Type: Alle modeller i serien

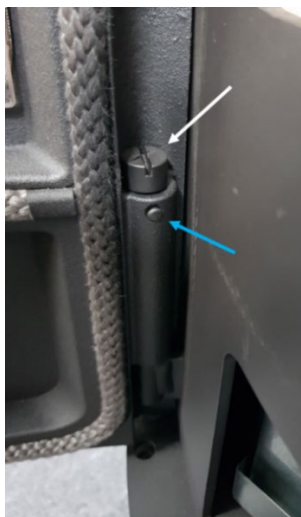
I lågen/hængslet på brændeovnen sidder en fjeder. Den gør at lågen lukker i af sig selv, når håndtaget slippes. Hvis du ønsker at fjerne denne funktion, fjernes splitten med linsehovedet (i det nederste hængsel), hvorved spændingen tages af fjederen. Det gøres nemt ved brug af en flad skruetrækker og en skævbider-/tang. Vær forsigtig da der er meget spænding på fjederen. Autoluk er ikke noget krav i Danmark, Sverige og Norge.

#### Fjern: Auto-luk/Bauart 1 funktionen:

Spænd skruen (den hvide pil) let (med uret) og fjern stiften (den blå pil). Slip skruetrækkeren langsomt/ forsigtigt pga. spændingen i fjederen.

#### Aktivere: Auto-luk/Bau-art 1 funktionen:

Spænd skruen passende (med uret) og monter stiften (den blå pil). Skruen spændes efter behov alt efter hvor hurtig lågen skal lukke.

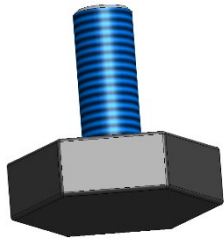


### 8.3 Justering af stillefødder

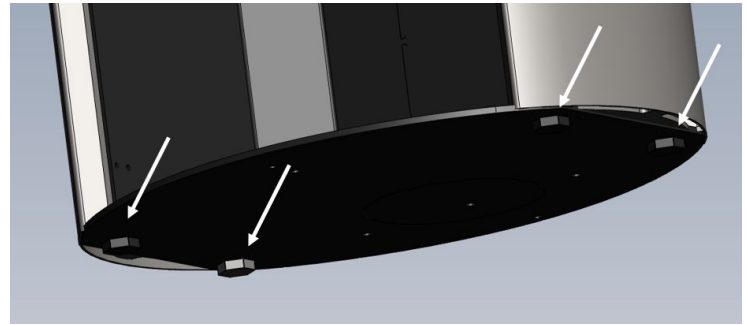
Type: Alle modeller i serien, dog ikke TT20Bazic

Der er monteret/kan monteres stillefødder under ovnen. Stillefødder anvendes, hvis gulvet er skævt eller hvis der ønskes en optisk "svævende" ovn, eller hvis der skal anvendes en formskåret gulvplade. Alternativt kan man lade ovnen stå på bundpladen. Hvis der anvendes en formskåret gulvplade, skal stillefødderne monteres/anvendes/justeres herfor. Ellers kan den formskårede gulvplade ikke monteres. Bemærk alle angivne mål (på ovnen) er uden stillefødder. Hvis der anvendes stillefødder, bliver ovnen tilsvarende højere.

De fire sekskantede stillefødder (Figur 15) monteres i de fire gevindhuller som er i bundpladen. Se de hvide pile (Figur 16). Stillefødderne justeres med fingrene eller en 25mm gaffelnøgle, så der er en afstand mellem bundpladen og gulvet på ca. 8mm, alt efter valg af gulvplade.



Figur 15 - Stillefod

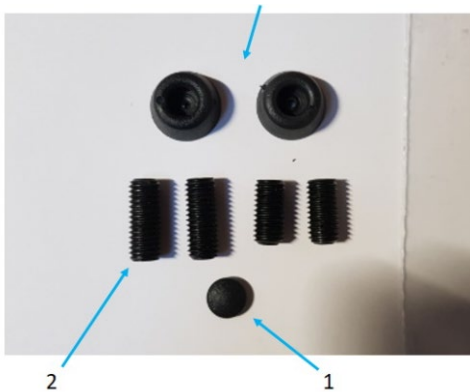


Figur 16 - Placering af stillefødder

### 8.4 Opstilling af brændeovn (stillefødder fortsat)

Type: Alle modeller i serien, dog ikke TT20Bazic

Med ovnen leveres en plastpose der indeholder: 1=Prop (1 stk.), 2=Pinolskruer (4 stk.), 3=Gulvskåner (2 stk.) (se Figur 17). Hvis stillefødder ikke anvendes, eller hvis ovnen står helt stabilt på stillefødderne, så sættes prop (1) i hullet i fronten (Figur 18). Hvis stillefødderne anvendes og ovnen ikke står helt stabilt (vipper når døren åbnes), så gøres følgende: I bundpladens 2 gevindhuller, et i fronten (Figur 18) og et bagest (Figur 19) monteres en pinolskrue med passende længde, se blå pil (Figur 21 + Figur 22).



Figur 17 - Leverede dele



Figur 18 - Gevindhul front



Figur 19 - Gevindhul Bagside

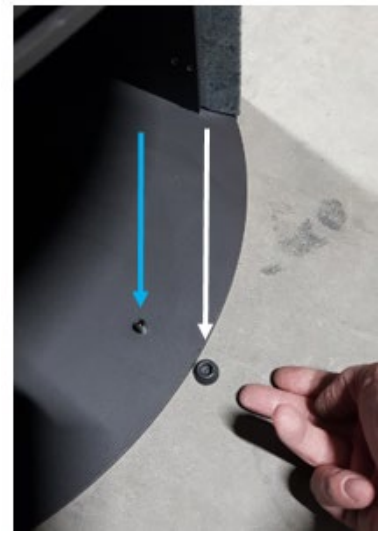
For at få adgang til det bageste gevindhul, fjernes nederste dækplade på bagpladen (Figur 19). Gulvskåner, den hvide pil (Figur 21 + Figur 22) skubbes forsigtigt ind under bundpladen af ovnen, og placeres lige under pinolskruen. Herefter justeres pinolskruen passende ned, så den rammer gulvskåneren og sikrer ovnen står stabilt. Samme fremgangsmåde anvendes i det bageste gevindhul i bundpladen (Figur 19 + Figur 21).



Figur 20 - Isætning af prop



Figur 21 - Montage bagside

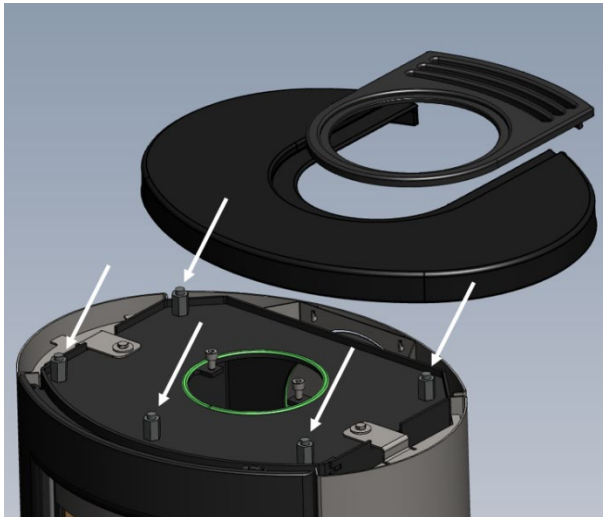


Figur 22 - Montage front

## 8.5 Justering af toppladen

Type: alle modeller i serien

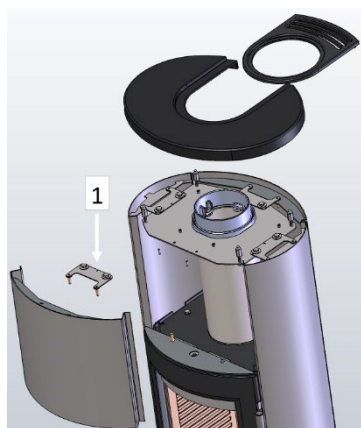
Hvis højden på toppladen ønskes justeret, eller hvis den vipper en smule, kan denne løftes og møtrikkerne under toppladen kan skrues op eller ned, så det ønskede resultat opnås.



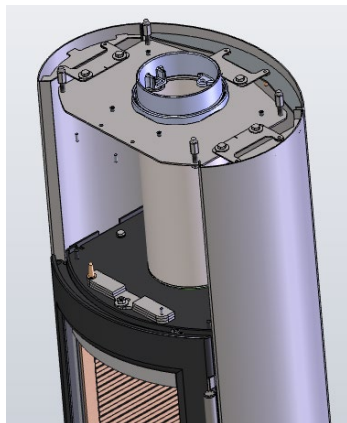
Toppladen justeres passende med de 5 møtrikker som findes under toppladen. Se de hvide pile.

## 8.6 Montering af Heat-Storage sten

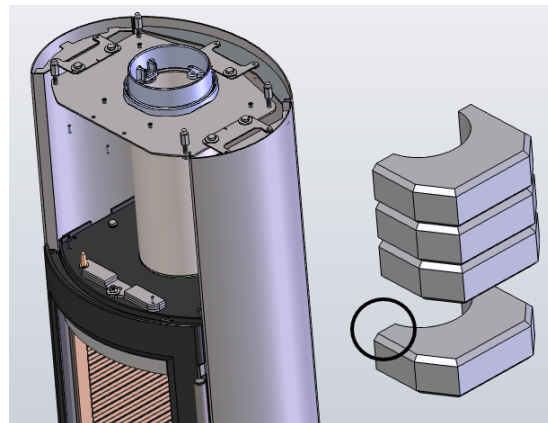
Type: TT21RHT



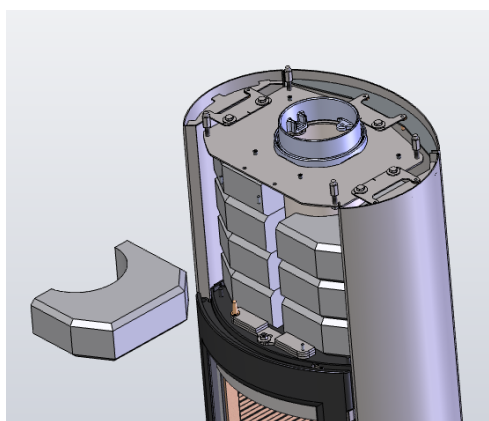
1. Løft top plade. Derefter afmonteres beslag nr. 1. Frontplade løftes fri af de gule montage kegler – flyt front plade mod venstre og træk den derefter fri i højre side



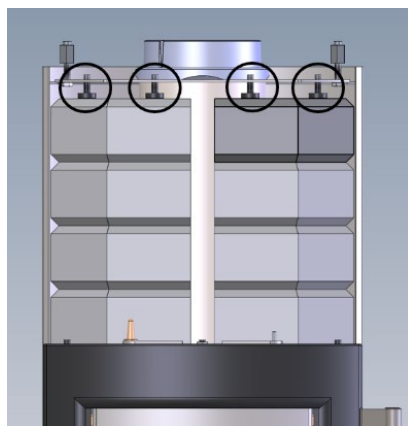
2. Når front er fjernet kan heat-storage sten monteres.



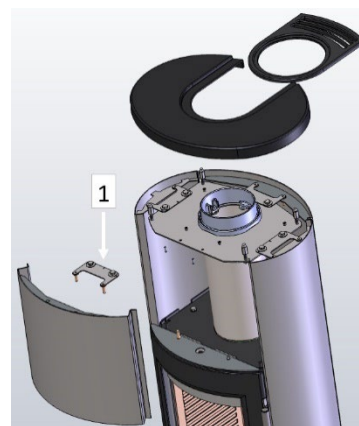
3. Bemærk den bredeste del af stenen skal vende fremad. Se den sorte ring på billedet.



4. Sten isættes skiftevis venstre og højre – sten skal drejes ind på plads. Sørg for passende afstand til det inderste røg rør samt til bag-pladen og til venstre og højre side af ovnen.



5. For at sikre at stenene ikke vipper, når døren åbnes og lukkes. Spænd de 4 unbrako skruer i toppen let. Se de sorte ringe.



6. Front plade er nu klar til at blive monteret. Indskyd venstre kant ind i venstre sidepanel og tilpas derefter i højre side. Sænk derefter front nedover de gule montagekegler. Tilpas fronten til siderne og monter derefter beslag 1.

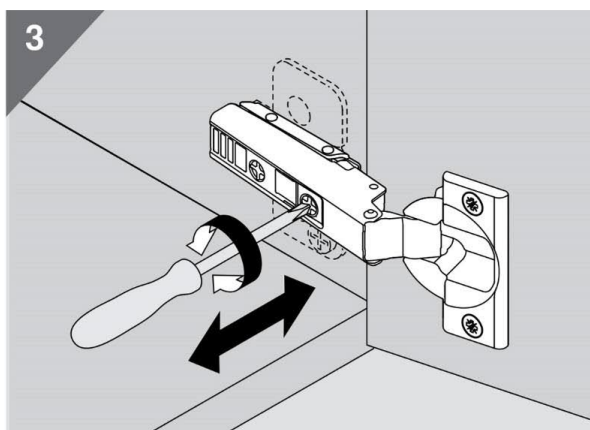
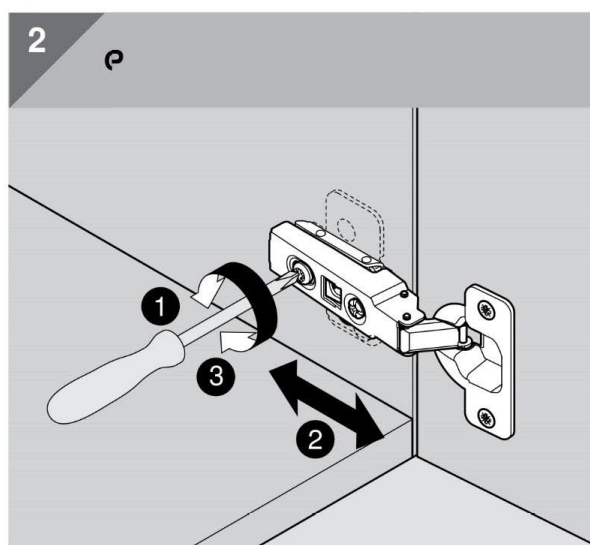
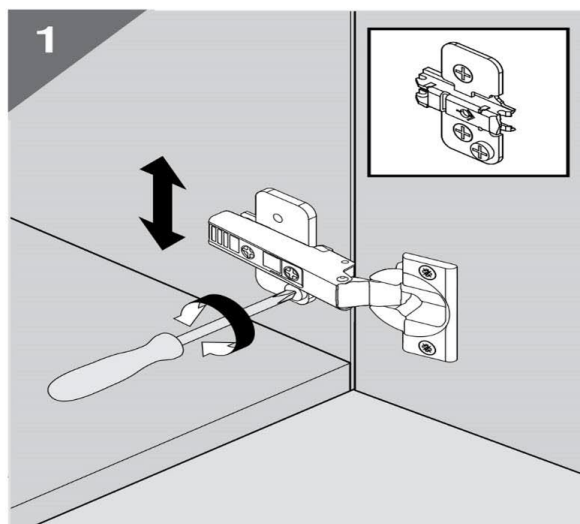
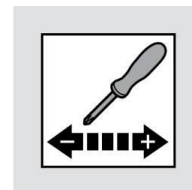


7. Ovnen er nu klar til brug. De ca. 48 kg heat storage-sten vil sikre at ovnen holder sig varm i lang tid. Selv når ilden er gået ud.

**OBS:** Sten kan have stenstøv – derfor altid en god ide med handsker.

## 8.7 Justering af brændefagslågen

Type: TT21RH, TT21RHS, TT21RHT



## 8.8 Justering af trækket i lågen

Type: Alle modeller i TT21 serien



### Svagere/ mindre træk i lågen:

Spænd de to skruer på øverste og nederste magnet (med uret). Magneter flyttes væk fra døren.

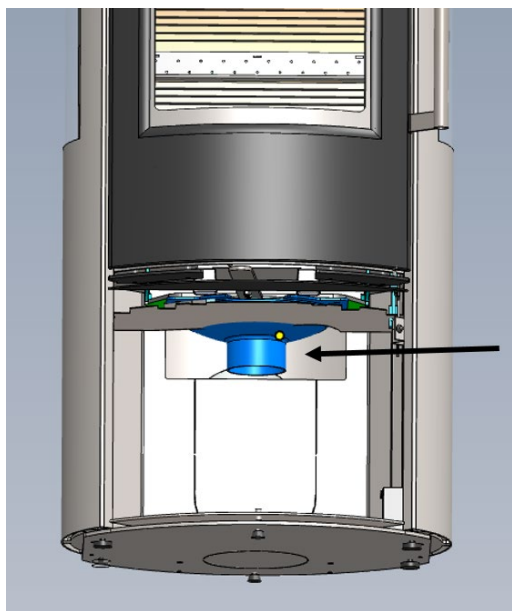
### Kraftigere / mere træk i lågen:

Løsne de to skruer på øverste og nederste magnet (mod uret). Magneter flyttes tættere på døren.

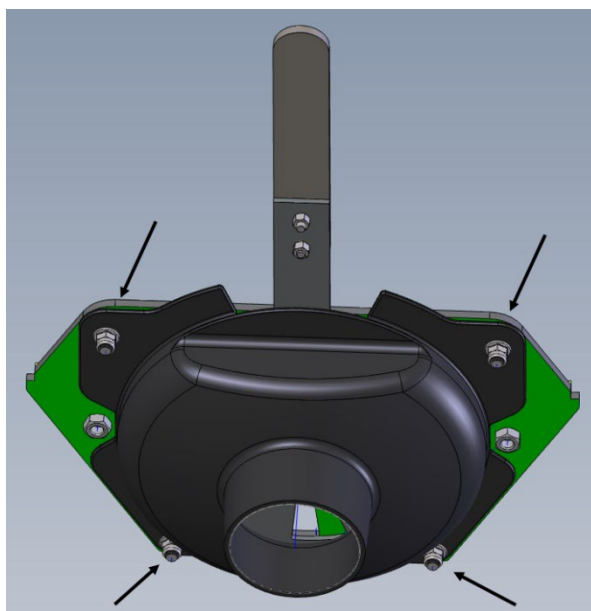
**Bemærk:** Vi anbefaler et træk på 4 til 6 kg.  
Døren må ikke ramme magneten  
Afstand mellem dør og magnet  
minimum 1mm.

## 8.9 Montering af luftindtag for tilslutning af ekstern forbrændingsluft varenummer 09-170

Type: alle modeller I serien.



1. Åben døren til brændefaget. Fjern varme skjoldet og monter luftstudsens her. Se den sorte pil.



2. Monter luft indtaget som du ser på billedet ovenfor. Anvend de fire møtrikker og de fire fladskiver som er vedlagt i papkassen. Monter først fladskiven derefter møtrikken. En møtrik og en fladskive til hver gevindstag. Se de sorte pile.

## 8.10 TT21RL: Afmontering fra pallen. Montering af friskluftstuds

Der er to muligheder, afhængigt af behov – se nedenfor

- **Vejledning 1:** Hvis du kun skal afmontere ovnen fra pallen og ikke montere friskluftstuds, skal du følge denne vejledning.
- **Vejledning 2:** Skal du i samme forbindelse montere friskluftstuds, skal du følge vejledning 2

Fælles for begge løsninger er, at ovnen er fastgjort med to franske skruer, der er skruet ned i den midterste strø på pallen.

### Vejledning 1:

Påkrævet værktøj:

Topnøgle med 10 mm top

4mm Umbraco-nøgle

Afmontering af ovn fra pallen.

1. Afmontere dækpladen på bagsiden over frisklufthullet anvend 4 mm umbraco-nøgle.  
Nu vil der være adgang til de bolte, der fastgør ovnen til pallen. (Se Figur 23 + 24).
2. Brug topnøgle med 10mm top til at afmontere boltene.
3. Monter dækpladen igen – ovnen er nu klar til montering.

### Vejledning 2:

Påkrævet værktøj:

Topnøgle med 10 mm top

4mm Umbraco-nøgle

5mm Umbraco-nøgle

### Afmontering af ovn fra pallen.

1. Start med at fjerne toppladen på ovnen.
  2. Afmonter siderne på ovnen med en topnøgle med 10 mm top – Se Figur 25.
  3. Afmonter dækpladen på bagsiden over frisklufthullet med en 4 mm umbraco-nøgle – Se Figur 23 + 24.
  4. Afmonter den nederste frontplade med en 5 mm umbraco-nøgle – Se Figur 26.
  5. Nu er der fra begge sider adgang til de bolte, der fastgør ovnen til pallen.  
Brug topnøgle med 10 mm top til at afmontere boltene.
  6. Ovn kan nu løftes af pallen.
- Skal du montere friskluftstuds, kan det med fordel gøres, inden ovnen fjernes helt.

### Montering af friskluftstuds:

1. Påsæt friskluftstuds (09-170) over gevindstangen – Se Figur 27.
2. Begynd med at fastgøre spændskiver og bolte på de forreste gevindstænger Se Figur 28.  
Fastgør de bageste spændskiver og bolte gennem frisklufthullet Se Figur 29.
3. Boltene skal blot spændes til med fingrene – brug ikke værktøj  
Monter den nederste frontplade samt sidebeklædningerne, og foretag nødvendige justeringer.

Du er nu klar til at fortsætte med monteringen af ovnen.



Figur 23



Figur 24



Figur 25



Figur 26

**TT21RL set forfra.**



Figur 27



Figur 28

**TT21RL set bagfra:**



Figur 29



Figur 30

**Vigtigt:** Husk at montere de medfølgende **stillefødder**, hvis der skal anvendes en **formglasplade**.

## 9 Miljø, klima & bortskaffelse

Når brændeovnen eller emballagen fra brændeovnen skal bortskaffes, er det vigtigt, at delene bortskaffes hver for sig. Nedenfor ses hvordan dette gøres korrekt og mest miljøvenligt. Alle dele af emballagen og de fleste dele af selve brændeovnen kan genanvendes.



### Pap

Pappet som er anvendt som emballage er 100% genbrugspap og kan/skal sorteres og genanvendes via den lokale affalds/genbrugsstation eller affaldshåndteringspartner iht. dennes anvisninger.

### Plastik og flamingo

Plastik og flamingo som er anvendt som emballage og kan/skal sorteres iht. den lokale affalds/genbrugsstation eller affaldshåndteringspartner iht. dennes anvisninger.

### Træpalle/omramning

Træet og pallen der er anvendt som emballage (opfylder krav/certificering) og kan/skal sorteres og genanvendes via den lokale affalds/genbrugsstation eller affaldshåndteringspartner iht. dennes anvisninger.

### Vermiculite/isoleringsplader/pakninger

Kan ikke genanvendes, og kan/skal sorteres via den lokale affalds/genbrugsstation eller affaldshåndteringspartner iht. dennes anvisninger.

### Glas

Hvis glasset fra brændeovnen, udskiftes/kasseres, må det ikke bortskaffes med almindeligt glasaffald, da det er keramisk glas (Bortskaffes som deponi, eller spørg på genbrugspladsen)

### Stenbeklædning

Kan ikke umiddelbart genanvendes, og kan/skal sorteres via den lokale affalds/genbrugsstation eller affaldshåndteringspartner iht. dennes anvisninger. (Bortskaffes som natur sten)

### Ovnen

Alle øvrige dele af brændeovnen består af enten stål eller støbejern og kan/skal sorteres og genanvendes via den lokale affalds/genbrugsstation eller affaldshåndteringspartner iht. dennes anvisninger.

## 10 Godkendelse & tekniske specifikationer

TEKNOLOGISK INSTITUT, Energi og Klima  
Vedvarende Energi og Transport  
Kongsvang Allé 29  
8000 Aarhus C  
[www.teknologisk.dk](http://www.teknologisk.dk)

Brændeovns-serien er afprøvet og godkendt efter standarderne:

CE – EN16510 (EU)  
DIN+ (Tyskland)  
15A (Østrig)  
NS3058, 3059 (Norge)  
AEA (UK)  
Ecodesign 2015/1185  
UKCA Certified  
Certified EN16510-2-1

### Dimensioner på brændkammeret:

Højde 166mm (til Max load)  
Dybde 228mm  
Bredde 340mm  
Volumen: 0.0129 m<sup>3</sup> (effektiv brændkammer volumen)  
Røgstudsens diameter er: 150mm

**Middelværdier ved afprøvning – TT20/TT21-serien:**

Tilladt belastning fra skorsten	120 kg	<b>Skorstensdata ved nominal varmeydelse</b>	
<b>Afstand til brændbart materiale</b>		Røggastemperatur ( $T_{snom}$ )	324°
Til bagvæg ( $d_R$ )	150mm/100 mm*	Minimum røgtræk ( $p_{nom}$ )	12 Pa
Til sidevæg ( $d_S$ )	350 mm	Røggas masse flow ( $\Phi_{f,g,nom}$ )	4,5 g/s
Til loftet ( $d_C$ )	750 mm	<b>Skorstensdata ved delbelastet varmeydelse</b>	
Til siden i strålingsretning ( $d_L$ )	0 mm	Røggastemperatur ( $T_{spart}$ )	NPD
Foran strålingsretning ( $d_P$ )	1100 mm	Minimum røgtræk ( $p_{part}$ )	NPD
Til gulv ( $d_B$ )	0 mm	Røggas masse flow ( $\Phi_{f,g,part}$ )	NPD
Gulv til låge ( $d_B$ )	264 mm	<b>Sikkerhedskrav til skorsten</b>	
Til front gulv ( $d_F$ )	0 mm	Mindste sikkerhedsklasse ( $T_{class}$ )	T400
Ved hjørne montage 45° ( $d_{corner}$ )	125 mm	<b>Virkningsgrad for rumopvarmning</b>	
<b>Emissioner ved nominal varmeydelse (13% O<sub>2</sub>)</b>		Årsvirkningsgrad ved nominal varmeydelse ( $\eta_s$ )	71%
Carbonmonoxid (CO <sub>nom</sub> )	796 mg/m <sup>3</sup>	Energieffektivitetsindeks (EEI)	107
Nitrogen oxider (NO <sub>xnom</sub> )	89 mg/m <sup>3</sup>	Energieffektivitetsklasse	A+
Organisk bundet kulstof (OGC <sub>nom</sub> )	44 mg/m <sup>3</sup>	Elforbrug ved nominal varmeydelse ( $e_{l,max}$ )	NPD
Partikler (PM <sub>nom</sub> )	17 mg/m <sup>3</sup>	Elforbrug ved delbelastet varmeydelse ( $e_{l,min}$ )	NPD
<b>Emissioner ved delbelastet varmeydelse (13% O<sub>2</sub>)</b>		Strømforbrug ved standby ( $e_{sB}$ )	NPD
Carbonmonoxid (CO <sub>part</sub> )	NPD	<b>Bæredygtighed brug af naturressourcer</b>	
Nitrogen oxider (NO <sub>xpart</sub> )	NPD	Miljømæssig bæredygtighed	NPD
Organisk bundet kulstof (OGC <sub>part</sub> )	NPD	<b>Type-betegnelse</b>	
Partikler (PM <sub>part</sub> )	NPD	Type	BF
<b>Nominal varmeydelse</b>		Lækagerate ved 10 [Pa]	1,02 m <sup>3</sup> /h
Effekt (P <sub>nom</sub> )	5,0 kW		
Virkningsgrad ( $\eta_{nom}$ )	81%		
<b>Varmeydelse ved delbelastning</b>			
Effekt (P <sub>part</sub> )	NPD		
Virkningsgrad ( $\eta_{part}$ )	NPD		

Note \*: Ved isoleret skorstensrør

## Deutsch Inhaltsverzeichnis:

1	Montage- und Installationsanleitung .....	24
2	Heizanleitung .....	26
3	Sicherheit .....	29
4	Gute Ratschläge, Störungen und Behebung.....	30
5	Wartung und Reinigung.....	31
6	Garantie und Reklamationsrecht:.....	32
7	Sicherheitsabstände und Platzierung des Ofens.....	34
7.1	Sicherheitsabstände – TT20/TT21- Serie .....	35
8	Zeichnungen mit erläuternden Texten .....	36
8.1	Austausch von Isolierplatten.....	36
8.2	Justierung der Selbstschließenden Tür (Bauart 1) .....	36
8.3	Justierung der Stellfüße .....	37
8.4	Aufstellung des Kaminofens (Fortsetzung der Stellfüße).....	37
8.5	Justierung der Top-Platte .....	38
8.6	Montage der Heat-Storage-Steine .....	39
8.7	Justierung der Holzfachtür .....	40
8.8	Justierung des Zuges in der Tür .....	41
8.9	Montage der Luftzufuhr für den Anschluss an externe Verbrennungsluft, Art. Nr. 09-170 .....	41
8.10	TT21RL: Demontage von der Palette. Montage des Frischluftstutzens. ....	42
9	Umwelt, Klima & Entsorgung.....	44
10	Zulassung & technische Spezifikationen .....	44
12	Dimensions - Drawings / Dimensions - Dessins / Abmessungen - Zeichnungen .....	155
13	Declaration of Conformity DK, DE, UK, SE, NO, FR, NL (DoC): .....	158
13.1	DK Declaration of Conformity (DoC): .....	158
13.2	DE Declaration of Conformity (DoC): .....	159
13.3	UK Declaration of Conformity (DoC): .....	160
13.4	SE Declaration of Conformity (DoC):.....	161
13.5	NO Declaration of Conformity (DoC):.....	162
13.6	FR Declaration of Conformity (DoC):.....	163
13.7	NL Declaration of Conformity (DoC):.....	164
14	List of symbols:.....	165

## Herzlichen Glückwunsch zu Ihrem neuen Kaminofen

Wir danken Ihnen für die Wahl eines Termatech Kaminofens und wünschen Ihnen viele gemütliche und warme Stunden in der Zukunft. Ihr neuer Kaminofen von Termatech ist ein gewöhnlicher Konvektionsofen, der mit Speichersteinen verkleidet werden kann. Bevor Sie den Ofen installieren und in Betrieb nehmen, empfehlen wir Ihnen, diese Montage-, Installations- und Bedienungsanleitung zu lesen, damit Sie über die geltenden gesetzlichen Anforderungen, Sicherheitsbestimmungen sowie Anweisungen zur Verwendung und Wartung informiert sind. Bitte beachten Sie insbesondere Abschnitt 3 über die Sicherheit. Dadurch stellen Sie sicher, dass das Produkt wie beabsichtigt funktioniert und Sie über viele Jahre hinweg maximalen Nutzen aus Ihrer Investition ziehen können. Auf [www.termatech.com](http://www.termatech.com) finden Sie jederzeit die aktuellen Anleitungen und Dokumentationen mit den neuesten Updates.

# 1 Montage- und Installationsanleitung

Der Kaminofen wird "montagebereit" geliefert und muss mit einem Rauchrohr an den Schornstein angeschlossen werden. Die Verbindung zwischen Ofen und Schornstein sollte nach Möglichkeit in einer geraden Strecke (mit möglichst wenigen Biegungen) verlegt werden und mindestens waagrecht, idealerweise jedoch mit einem Anstieg vom Ofen zum Schornstein. Die Verbindungen müssen dicht sein. Bitte beachten Sie, dass eine Möglichkeit zur Reinigung des Rohrs vorhanden sein muss (z. B. eine Reinigungsklappe am Rohr).

## Nationale Anforderungen und europäische Normen

Bei der Installation des Kaminofens müssen alle geltenden örtlichen Vorschriften, einschließlich solcher, die auf nationale und europäische Standards verweisen, beachtet werden (z. B. EN16510). Bitte wenden Sie sich an Ihren örtlichen Händler für weitere Ratschläge und Anleitungen zur Installation. Informieren Sie vor der Inbetriebnahme Ihren Schornsteinfeger.

## Ofentyp und Modell

Die TT20/TT21-Serie umfasst die Modelle TT20 Bazic, T20 Bazic R, TT20, TT20R, TT20RS, TT21R, TT21RS, TT21RL, TT21RLS, TT21RH, TT21RHS, TT21RHT, TT21Classic og TT21 A-Flame. Alle Modelle sind gemäß EN 16510 als dichtheitstechnisch **Type BF** eingestuft. Die TT20/TT21-Serie besteht aus konvektionsbasierten Festbrennstofföfen für den intermittierenden Betrieb mit Scheitholz gemäß EN 16510. Die TT20/TT21-Serie ist für den intermittierenden Betrieb mit Holz in geschlossenen Räumen konzipiert. Das Gerät ist nicht für den Anschluss an Zentralheizungsanlagen oder Wasserinstallationen geeignet.

## Platzierung des Kaminofens

Sicherheitsabstände zu Wänden und brennbarem Material müssen eingehalten werden. Siehe Abschnitt 7. Die technischen Spezifikationen des Ofens sowie Informationen zur Zulassung und Emissionen finden Sie in Abschnitt 10. Die Abmessungen, das Gewicht, maximal zulässige Belastung und die Zeichnungen des Ofens finden Sie in Abschnitt 10+12. Einstellung der Stellfüße, der oberen Platten usw. finden Sie in Abschnitt 8.

## Anforderungen an den Boden

Der Boden **muss** das Gewicht des Ofens und gegebenenfalls des Schornsteins tragen können. Ist dies bei einer bestehenden Konstruktion nicht der Fall, sind geeignete Maßnahmen zu ergreifen, z. B. eine Lastverteilungsplatte. Der Bereich vor und neben der Feuerraumöffnung muss mit einem nicht brennbaren Boden/Untergrund abgedeckt sein. In verschiedenen europäischen Ländern gelten unterschiedliche Regeln. In Deutschland muss vor dem Ofen als Minimum ein nicht brennbarer Boden/Untergrund vorhanden sein. Dieser Boden/Untergrund muss 300mm auf jeder Seite und 500 mm vor der Feuerraumöffnung abdecken. Wenn Sie eine Form Vorlegeplatte als Bodenplatte verwenden, müssen Stellfüße am Ofen verwendet werden. Siehe Abschnitt 8.

## Falls der Ofen rückseitig montiert werden soll

Entfernen Sie (gegebenenfalls brechen) Sie die Abdeckplatten auf der Rückseite bis zur Brennkammer, damit ein freier Durchgang zum Rauchrohr entsteht. Danach entfernen Sie die Abdeckplatte, die an der Brennkammer angeschraubt ist. Der Universalstutzen, der oben am Ofen montiert ist, wird abgeschraubt und auf der Rückseite des Ofens montiert. Die Abdeckplatte, die zuvor auf der Rückseite montiert war, wird nun oben am Ofen angebracht. Das Rauchrohr ist jetzt bereit zur Montage.

## Anforderungen an den Schornstein

Der Schornstein muss eine solche Höhe aufweisen, dass die Zugverhältnisse ordnungsgemäß sind und der Rauch die Nachbarn nicht belästigt. Ein guter Schornsteinzug ist entscheidend dafür, dass der Ofen wie vorgesehen funktioniert und so umweltfreundlich wie möglich verbrennt. Alle Verbindungen und Anschlussstellen müssen dicht sein.

Es ist möglich, den Kaminofen an Schornsteine anzuschließen, die gleichzeitig für andere Zwecke genutzt werden. Alle Öfen der TT20/TT21-Serie sind mit einer selbstschließenden Tür ausgestattet und erfüllen die Anforderungen gemäß EN 16510.

Die konkreten Gegebenheiten sind vom Installateur und/oder Schornsteinfeger zu beurteilen.

Anforderungen gemäß EN 16510, siehe auch Abschnitt 10:

- Erfüllung der Anforderungen nach EN 13384
- Klassifizierung mindestens T400
- Nachweis der Funktion und Dichtheit vor der Inbetriebnahme
- Dimensionierung entsprechend dem Rauchrohranschluss und Massenstrom des Ofens (4,5 g/s)
- Mindestzug im Schornstein: 12 Pa
- Maximale Belastung des Ofens = 120 kg

## Regulierungs- und Drosselklappe am Schornstein

Wenn der Schornstein mit einer Regulierungs- oder Drosselklappe ausgestattet ist, darf diese nicht den gesamten Querschnitt schließen. Die Anforderungen sind von Land zu Land unterschiedlich, fragen Sie deswegen Ihren Schornsteinfegermeister oder Händler/Monteur. Gemäß EN 16510 muss eine Rauchklappe im geschlossenen Zustand eine freie Durchströmungsfläche von mindestens 20 cm<sup>2</sup> oder 3 % des Querschnitts aufweisen.

## **Anforderungen an die Luftversorgung für den Kaminofen**

Ausreichende Verbrennungsluft ist Voraussetzung für eine gute und saubere Verbrennung. Die Verbrennungsluft wird in der Regel aus dem Raum entnommen, in dem der Kaminofen installiert ist. Wenn der Raum/das Haus, in dem der Ofen installiert ist, zu luftdicht ist oder durch Lüftungs-/Wärmerückgewinnungsanlagen oder den Einsatz einer Dunstabzugshaube ein Unterdruck entsteht, kann es notwendig sein, eine externe Verbrennungsluftzufuhr einzurichten und/oder einen Rauchsauger zu installieren. Externe Verbrennungsluft wird durch die Zufuhr von Verbrennungsluft über einen Kanal von außen direkt zum externen Verbrennungsluftstutzen des Ofens hergestellt. Externe Verbrennungsluft-Kits sind für TermaTech Kaminöfen erhältlich. Fragen Sie Ihren Händler um Rat. Alternativ kann zusätzliche Luft über eine Luftöffnung in der Außenwand oder den Fenstern in den Raum eingebracht werden. Luftöffnungen, die die erforderliche Verbrennungsluft zuführen, müssen frei von Blockaden gehalten werden. Wenn nicht genügend Luft für die Verbrennung vorhanden ist, wird der Ofen die Scheibe und den Schornstein verschmutzen und die Umwelt und die Nachbarn belasten. Lüftungs-/Wärmerückgewinnungsanlagen sowie Dunstabzugshauben können einen Unterdruck erzeugen und dazu führen, dass die Rauchgase in entgegengesetzter Richtung durch den Ofen in den Raum gezogen werden. Dies kann gefährlich sein (Kohlenmonoxidvergiftung). Siehe Abschnitt 8 für Informationen zur Installation einer externen Verbrennungsluft.

## **Schornsteinfeger**

Nach der Montage Ihres neuen Ofens muss die Installation beim örtlichen Schornsteinfeger gemeldet werden. Der Schornsteinfeger wird die Installation vor der Inbetriebnahme überprüfen und den Schornstein auch in Zukunft reinigen.

## 2 Heizanleitung

### Intermittierende Verbrennung

Ihr neuer Kaminofen ist für intermittierende Verbrennung zugelassen und nicht für kontinuierliche Verbrennung. Das bedeutet, dass er richtig mit einer kleinen Holz-/Brennmenge brennt und eine Brenndauer von ca. 45 Minuten zwischen den einzelnen Verbrennungen hat. Schließen Sie die Luftzufuhr niemals komplett ab. Lassen Sie stattdessen das Feuer erlöschen und zünden Sie es wieder an, wenn Sie es benötigen. Es wird davor gewarnt, die Luftzufuhr vollständig zu schließen. Der Kaminofen kann nur effizient und umweltfreundlich brennen, wenn ausreichend Luft für die Verbrennung vorhanden ist.

### Erste Inbetriebnahme

Wenn Sie zum ersten Mal Ihren neuen Kaminofen anheizen, wird sich der Lack (Senotherm), mit dem der Ofen lackiert ist, während des Aufheizens aushärten. Vermeiden Sie es, den Lack zu berühren, wenn er heiß und weich ist. Die Aushärtung kann Rauch und Gerüche verursachen. Daher wird empfohlen, dass es bei den ersten Feuerungen eine gute Belüftung gibt. Nach kontinuierlicher Verbrennung für 6 Stunden bei hoher Hitze sollte der Lack ausgehärtet sein. Öffnen Sie die Tür nicht schnell, da die Dichtung in der

### Maximale Füllmenge

Es darf kein Holz platziert werden, das über die Tertiärlöcher in den hinteren Vermiculite-/Isolierplatten hinausragt, entsprechend ca. 16 cm von der Bodenplatte der Brennkammer entfernt. Siehe Abschnitt 10.

### Der Rost im Brennkammerboden

Der Rost, der sich im Boden der Brennkammer befindet, gewährleistet eine gute und einfache Anzündung, da Luft durch ihn hindurchströmen kann. Die Asche fällt durch den Rost und in die Ascheschublade. Wenn die Ascheschublade entleert werden soll, kann man den Rost entfernen und die restliche Asche in die Schublade schieben und die Ascheschublade entleeren. Wir empfehlen, darauf zu achten, dass die Ascheschublade Ihres Kaminofens nicht mehr als zu drei Vierteln gefüllt ist. Sie sollte geleert werden, sobald dieser Füllstand erreicht ist. Bei einigen Modellen für bestimmte Länder kann eventuell eine Metallplatte mitgeliefert werden, die auf den Rost gelegt werden kann. Diese ist jedoch nicht notwendig und wird in Zukunft nicht mehr Teil des Ofens sein, da die Form des Rostes selbst geändert wurde.

### Anzündholz / -stücke

Anzündholz bezeichnet fein gespaltene Holzstücke mit einem Durchmesser von 2-8 cm. Hölzer wie Birke, Buche, Eiche, Esche, Ulme, Nadelbäume sowie Obstbäume eignen sich alle als Anzündholz.

### Brennholz / Verbotene Abfallprodukte

Es dürfen nur trockenes und sauberes Holz zum Verbrennen im Kaminofen verwendet werden. Holzarten wie Birke, Buche, Eiche, Esche, Ulme, Nadelbäume sowie Obstbäume sind als Brennholz für den Kaminofen geeignet. Der Feuchtigkeitsgehalt sollte zwischen 12 und 20 % liegen.

Die maximale Größe der Holzscheite darf in der Länge nicht die Breite des Feuerraums minus 4 cm übersteigen, da sie sonst zu nahe an den Seiten des Ofens liegen und dies zu einer schlechten Abgasentwicklung, Verschmutzung und Beschädigung der Isolierplatten führen kann. Ist der Feuerraum 30 cm breit, dürfen die Holzscheite also nicht länger als 26cm sein. (Breite der Brennkammer sehen Sie in Abschnitt 10.) Ist das Brennholz zu feucht, ist es schwierig, es zum Brennen zu bringen. Der Schornsteinzug bleibt aus, es entsteht viel Rauch, die Glasscheibe verrußt und die Energieausbeute ist geringer, da zuerst das Wasser verdampfen muss. Außerdem können dadurch Schäden am Ofen und am Schornstein in Form von Glanz Ruß und Teerablagerungen entstehen. Im schlimmsten Fall kann dies zu einem Schornsteinbrand führen. Ist das Holz jedoch zu trocken, brennt es zu schnell. Die Gase im Holz werden schneller freigesetzt als sie verbrennen können, und ein Teil davon gelangt unverbrannt durch den Schornstein. Dies führt ebenfalls zu einer geringeren Ausbeute und schadet der Umwelt.



Die Verbrennung von Abfallprodukten wie Kunststoff, druckimprägniertem Holz, Spanplatten, farbigen Broschüren, glänzendem Papier oder anderen imprägnierten Materialien, Flüssigbrennstoffe sind verboten, einschließlich Benzin, Lampenöl, Grillanzünder etc. Halten Sie diese Flüssigkeiten während des Betriebs in sicherer Entfernung vom Ofen, da diese Materialien sowohl umweltschädlich als auch gesundheitsschädliche Stoffe wie Salzsäure, Dioxine und Schwermetalle freisetzen, was sowohl für Menschen, Tiere, den Ofen, den Schornstein und die Umwelt großen Schaden verursacht. Die Garantie und das Reklamationsrecht erlischt, wenn die oben genannten Materialien oder ähnliche im Ofen verbrannt werden. Energiekoks darf nicht im Kaminofen verwendet werden, da es einen hohen Schwefelgehalt hat, der den Ofen, den Schornstein und die Umwelt stark belastet. Die Lebensdauer des Ofens und des Schornsteins wird erheblich reduziert, wenn diese Art von Brennstoff verwendet wird, und die Gewährleistung für das Produkt erlischt.

Beachten Sie bitte, dass der Kaminofen mit Holz beim Technologischen Institut Dänemark zugelassen/geprüft wurde.

## Anheizen und kontinuierliche Verbrennung

Die Anleitung, die hier von Punkt 1 bis 6 beschrieben / angewendet wird, ist dieselbe, die verwendet wurde, als der Ofen vom Dansk Teknologisk Institut, Aarhus (TI), getestet und zugelassen wurde. Als Brennholz wurden Birkenholzstücke verwendet.

- **Kriterium für den Abschluss des Testzyklus: Masse. Startgrundglühschicht = 140 g**

Um die Umwelt zu schonen und sicherzustellen, dass Sie das Beste aus Ihrem neuen Termatech-Ofen herausholen, sollten Sie dieser Anleitung folgen.

1. Die Luftregulierung wird ganz nach rechts geschoben. Bei einigen Modellen muss der Luftregler leicht nach unten gedrückt werden, um ihn ganz nach rechts schieben zu können. Die Startluft ist nun auf Maximum eingestellt (Bild 1.)



Bild 1

2. Stapeln Sie 12-15 Anzündholzstücke unten im Ofen. Die Stücke sollten einen Durchmesser von 2-8 cm und eine Länge von ca. 22 cm haben. Das Gesamtgewicht beträgt ca. 1,5 kg. Beginnen Sie mit den beiden größten Holzstücken unten und enden Sie mit den Anzündholzstücken, die kreuz und quer wie ein Blockhaus gelegt werden. Legen Sie oben darauf 2 Anzünder (Bild 2). Wir empfehlen Bio-Anzünder, die eine starke Flamme und eine lange Brenndauer haben. Diese Anzündmethode wird als die Top-Down-Methode bezeichnet.
3. Entzünden Sie die beiden Anzünder (Bild 2) und lehnen Sie die Tür an, ohne diese ganz zu schließen. Bei TT21 Modellen können Sie mit dem Drehbeschlag im oberen rechten Eck der Tür einen Spalt offen halten (Bild 3) Bei TT20-modellen lassen Sie einfach die Tür einen Spalt offen. Lassen Sie die Tür ca. 3 Minuten lang einen Spalt offen, bevor Sie sie ganz schließen. Wenn die Tür geschlossen ist, stellen Sie die Luftregulierung auf 100 % Verbrennungsluft (volle Sekundärluft) ein (Bild 4).



Bild 2



Bild 3



Bild 4

4. Wenn das Anzündfeuer heruntergebrannt ist und nur noch Glut übrig ist, öffnen Sie die Tür vorsichtig, um zu verhindern, dass Asche aufgewirbelt wird. Verteilen Sie dann die Glut vorsichtig mit einem Feuerhaken, sodass sie gleichmäßig auf dem Boden des Ofens liegt (Bild 5). Verwenden Sie dabei einen Handschuh, um sich vor Verbrennungen zu schützen.



Bild 5

5. Danach legen Sie 2 Stücke Holz je 575 Gramm und einer Länge von 22 cm in den Ofen. Die Stücke werden parallel zur Rückseite des Ofens am Feuerraumboden platziert. Das eine Stück wird mit einem Abstand von ca. 2 cm zur Rückseite des Ofens gelegt. Achten Sie darauf, dass der Abstand des Holzes zu den Seiten gleich ist. Der Abstand zwischen den beiden Holzstücken sollte ca. 1 cm betragen (Bild 6). Schließen Sie nun die Tür vollständig. In den nächsten ca. 40 Sekunden wird die Luftregulierung auf 100 % Startluft (volle Primär + Sekundärluft) eingestellt (Bild 7). Nach ca. 40 Sekunden wird die Luftregulierung auf volle Verbrennungsluft (Bild 8) eingestellt. Die Luftregulierung bleibt in dieser Position für 2 Minuten und 20 Sekunden. Nach 2 Minuten und 20 Sekunden wird die Regulierung auf 50 % Verbrennungsluft (Sekundärluft) eingestellt (Bild 9).



Bild 6



Bild 7



Bild 8



Bild 9

6. Wenn das Feuer zu Glut heruntergebrannt ist, etwa nach ca. 47 Minuten (Bild 10), kann erneut angeheizt werden. Beginnen Sie wieder bei Punkt 4.



Bild 10



WARNUNG – Der Betrieb mit geöffneter Brennkammerklappe/-tür ist nicht erlaubt. Nur für kurze Zeit beim Anzünden und beim Ascheentfernen zulässig. Siehe Punkt 3.

### 3 Sicherheit



Die Oberfläche des Ofens sowie Griffe, Türgriffe, Glasscheibe, Rauchrohr usw. werden stark erhitzt, wenn der Ofen in Betrieb ist. Das Berühren dieser Teile ohne angemessenen Schutz (Handschuh oder anderes schützendes Material) kann zu Verbrennungen führen. Achten Sie darauf, Kinder auf diese Gefahr hinzuweisen und halten Sie sie von dem Ofen fern, wenn er in Betrieb ist.

#### Magnete im Ofen (TT21 modelle) - WARNUNG



TT21-SERIE ENTHÄLT SEHR STARKE MAGNETE.

UNVORSICHTIGER UMGANG KANN ZU UNFÄLLEN UND SCHÄDEN FÜHREN.

BITTE LESEN SIE FOLGENDES VOR DEM AUSPACKEN:

- Vermeiden Sie metallische Gegenstände mit Eisengehalt in der Nähe von Magneten (z. B. Werkzeug, Elektronik, Uhren usw.).
- Halten Sie einen ausreichenden Abstand zwischen magnetischen Systemen, um zu vermeiden, dass sie sich gegenseitig anziehen und zusammenstoßen.
- Beim Trennen und Zusammenfügen von Magneten sollten Sie sie nach Möglichkeit gleitend auseinander und zusammen bewegen. Dadurch vermeiden Sie Einklemmen und Beschädigung der eventuellen Beschichtung der Magnete.
- Elektronische Komponenten sollten in angemessenem Abstand von Magneten aufbewahrt werden, da diese vom magnetischen Feld beeinflusst oder beschädigt werden können. (z.B. Herzschrittmacher, Hörgeräte, Computer, Uhren, Messgeräte, Datenträger, Disketten, Kreditkarten, Mobiltelefone usw.)
- Magnete können Funken erzeugen, daher sollten sie von explosionsgefährdeten oder leicht entzündlichen Materialien und Gasen ferngehalten werden.
- Magnete sollten nicht trocken bearbeitet werden, da das Magnetpulver spontan entzündet werden kann. Magnetpulver sollte in mit Wasser gefüllten oder luftdichten Behältern aufbewahrt werden.

#### Entzündliche Materialien:



Brennbares Material darf nicht im Holzfach des Ofens vom Typ TT21RL & TT21RLS aufbewahrt werden.

#### Holzlagerung im Holzfach:



Bild 11

#### Schornsteinbrand:



Im Falle eines Schornsteinbrands müssen die Tür, Schubladen und Klappen des Kaminofens sofort vollständig geschlossen werden, um die Sauerstoffzufuhr zu unterbrechen. Bei Bedarf sollten relevante Behörden oder Fachleute hinzugezogen werden. Der Ofen und der Schornstein dürfen erst wieder verwendet werden, nachdem sie von einem Schornsteinfeger inspiziert wurden.

#### Unbefugte Änderungen



**WARNUNG:** Jegliche Änderung oder mechanische Modifikation des Ofens, die nicht vom Installateur oder Hersteller genehmigt ist, ist verboten. Unbefugte Änderungen können zu Personenschäden, Brandgefahr oder Funktionsstörungen führen und führen zum Erlöschen der Garantie.

## 4 Gute Ratschläge, Störungen und Behebung

### Anheizen nach einer längeren Pause

Wenn der Ofen längere Zeit nicht benutzt wurde, sollte der Schornstein auf mögliche Blockaden überprüft werden (Vogelnester oder ähnliches) bevor der Ofen angezündet wird. Außerdem ist es eine gute Idee, eventuellen Staub vom Kaminofen zu entfernen, da es beim Anzünden riechen kann.

### Lagerung des Brennholzes

Lagern Sie das Brennholz unter einem Dach und sorgen Sie für eine gute Belüftung, möglicherweise in einem Carport oder ähnlichem. Stapeln Sie das Brennholz immer auf einer Palette oder ähnlichem, damit es nicht direkt auf dem Boden liegt. Neues, geschnittenes oder gespaltenes Holz sollte etwa 1-2 Jahre gelagert werden, bevor es als Brennholz verwendet wird. Dies dient dazu, die richtige Feuchtigkeit von etwa 12-20% zu erreichen.

### Die Asche

Die Asche kann im normalen Hausmüll entsorgt werden. Um sicherzustellen, dass die Asche in der Mülltonne nichts entzündet, sollte sie vor der Entsorgung 2 Tage lang abgekühlt sein.

### Der Ofen ist schwer zu kontrollieren und brennt heftig:

#### Abhilfe:

- Stellen Sie den Luftregler in die mittlere Position oder verschieben Sie ihn von der Mitte nach links.
- Ist der Ofen älter als 1 Jahr oder wurde er stark genutzt, sollten die Dichtungen überprüft und gegebenenfalls ausgetauscht werden. Die Dichtungen verschleiben im Laufe der Zeit und die Hitze kann dazu führen, dass sie ihre Fähigkeit verlieren, die Ofentür dicht zu halten.
- Falls der Schornstein sehr starken Zug hat, kann es erforderlich sein, eine Drosselklappe im Schornstein zu installieren, um den Zug zu kontrollieren. Kontaktieren Sie gegebenenfalls Ihren Händler.

### Der Ofen brennt schlecht / startet nicht / der Schornsteinzug ist schlecht:

#### Abhilfe:

- Gibt es eine ausreichende Glutschicht, um das neue Holz, das aufgelegt wird, anzuzünden?
- Haben Sie mindestens 2 kleinere Holzstücke aufgelegt?
- Ist das Brennholz trocken (maximal 20% Feuchtigkeit)?
- Haben Sie den Luftregler vollständig geöffnet?
- Gibt es ausreichend Luftzufuhr in dem Raum, in dem sich der Ofen befindet?
- Besondere Umstände rund um den Schornstein können zu Problemen führen. Ist der Durchmesser und die Länge des Schornsteins angemessen in Bezug auf den Ofen?
- Gibt es etwas in der Nähe des Schornstein-Endes (Dachfirst, Bäume oder Ähnliches), das eine optimale Funktion beeinträchtigen könnte?
- Ist der Schornstein verstopft?
- Sind Rauchrohre und Übergänge dicht?
- Ist eine eventuelle Reinigungsklappe dicht?
- Ist möglicherweise eine Drosselklappe am Rohr oder Schornstein geschlossen?
- Gibt es eine Auskleidung im Schornstein (falls gemauerter Schornstein)?
- Ist der Schornstein kalt und kann daher keinen Auftrieb erzeugen?
- Ist es notwendig, den Schornstein zu verlängern, eine Edelstahlauskleidung zu installieren oder einen Rauchsauger anzubringen, um den erforderlichen Zug zu erzeugen?

Wenn das oben Genannte das Problem nicht löst, kann es notwendig sein, den Händler oder den Schornsteinfeger zu kontaktieren.

### Rauch und Rußgeruch:

#### Abhilfe:

- Schlägt der Wind von oben in den Schornstein? Dies kann in bestimmten Windrichtungen auftreten.
- Der Schornstein ist im Verhältnis zum First des Daches und/oder den umliegenden Bäumen/Gebäuden zu kurz und erzeugt nicht den erforderlichen Zug.
- Stellen Sie sicher, dass keine offenen Fenster vorhanden sind, durch die der Rauch eindringen kann.
- Halten Sie die Tür am Ofen geschlossen, während Flammen im Ofen brennen. (Wenn Sie die Tür öffnen, während Flammen vorhanden sind, kann der Rauch ins Haus gelangen.)
- Ist das Brennholz trocken (maximal 20% Feuchtigkeit)?
- Ist der Luftregler zu weit geschlossen?
- Gibt es eine ausreichende Glutschicht, um das neue Holz, das aufgelegt wird, zu entzünden?

## **Die Glasscheibe verrußt beim Heizen mit dem Ofen:**

### **Abhilfe:**

- Ist das Brennholz zu feucht (maximal 20% Feuchtigkeit)?
- Bei zu niedriger Temperatur im Brennkammer - öffnen Sie den Luftregler weiter.
- Mangelnder Zug im Schornstein.
- Der Luftregler ist zu weit nach unten gedreht/geschlossen.
- Die Tür wird zu früh während des Anzündens geschlossen.
- Das Holz liegt zu nah am Glas.
- Es gibt zu wenig Luftzufuhr in den Raum.

## **Es tritt Rauch aus, wenn die Tür geöffnet oder angelehnt ist:**

### **Abhilfe:**

- Wenn Sie die Tür öffnen, verschwindet der Unterdruck im Ofen, und es wird für die Rauchgase einfacher, in den Raum statt an den Rauchleitplatten vorbeizuströmen. Öffnen Sie daher niemals die Tür, während Flammen vorhanden sind. Wenn es Flammen gibt, gibt es auch Rauchgase!
- Einige Holzarten können auch dann Rauchgase abgeben, wenn keine Flammen vorhanden sind - insbesondere wenn während der Verbrennung nicht genügend Luft oder Glut vorhanden war. Die Holzstücke können also noch eine Weile nachrauchen, obwohl das Feuer erloschen ist. Warten Sie daher damit, die Tür zu öffnen.
- Es gibt nicht genügend Zug im Schornstein.
- Schalten Sie die Dunstabzugshaube aus, auch wenn die Dunstabzugshaube in einem anderen Raum aktiv ist. Wenn es nicht möglich ist, die Dunstabzugshaube auszuschalten, stellen Sie sicher, dass der Ofen ausreichend Frischluft von außen erhält (öffnen Sie gegebenenfalls ein Fenster).

## **Weißes Glas (wenn das Glas etwas trüb und weiß aussieht)**

### **Abhilfe:**

- Das Glas ist zu heiß geworden, weil die Startluft nicht rechtzeitig geschlossen wurde. Das Glas wurde alkalisch zersetzt aufgrund der hohen Hitze und sollte ausgetauscht werden.
- Falsches Brennmaterial (Verbrennen von Abfallholz, gestrichenem Holz, imprägniertem Holz, Kunststofflaminat, Sperrholz und ähnlichem). Weißes Glas entsteht nur durch falsche Handhabung und fällt daher nicht unter die Gewährleistung/Garantie.

## **5 Wartung und Reinigung**

### **Reinigung und Kontrolle**

Die tägliche Wartung beschränkt sich auf ein Minimum, aber einmal im Jahr sollte der Ofen gründlich überprüft und gewartet werden. Der Schornstein und die Rauchrohre müssen ebenfalls vom Schornsteinfeger gereinigt werden, der die erforderlichen Reinigungsintervalle festlegt. Die Reinigung des Ofens sollte nur vorgenommen werden, wenn der Ofen abgekühlt ist.

### **Feuerraum/ Brennkammer**

Der Feuerraum sollte von Asche und Ruß gereinigt werden. Es kann erforderlich sein, die Isolierungsplatten/Vermiculite zu entfernen, um zu reinigen, aber seien Sie vorsichtig, da sie sehr porös sind und beim Entfernen/Wiedereinsetzen brechen können. Siehe Abschnitt 8.

### **Die Isolierungsplatten**

Die Isolierungsplatten im Feuerraum, die gebrochen oder abgenutzt sind, können leicht ausgetauscht werden, da sie lose montiert sind. Das verwendete Material heißt Vermiculite und ist ein poröses, aber sehr geeignetes Isolationsmaterial. Es beeinträchtigt nicht die Effizienz des Ofens, wenn die Isolierung Risse bekommt. Sie sollten jedoch ausgetauscht werden, wenn der Verschleiß mehr als die Hälfte der ursprünglichen Dicke beträgt, wenn die Platten sich auflösen oder wenn der Schornsteinfeger dies verlangt. Für den Austausch siehe Abschnitt 8.

### **Die Scharniere der Tür und bewegliche Verschlussmechanismen**

Die Türscharniere sollten mit Kupferfett oder einem anderen hitzebeständigen Schmiermittel geschmiert werden. Dies gilt auch für die beweglichen Teile des Verschlussmechanismus bei den Modellen, die damit ausgestattet sind.

### **Dichtungen**

Dichtungen können auf den ersten Blick gut aussehen, verlieren aber im Laufe der Zeit ihre Elastizität. Durch die häufige Wärmeeinwirkung verlieren sie ihre Fähigkeit, den Ofen dicht zu halten. Die Dichtungen sollten je nach Bedarf, jedoch mindestens alle zwei Jahre ausgetauscht werden. Dadurch wird eine gute und umweltfreundliche Verbrennung sowie eine saubere Scheibe gewährleistet.

### **Die Oberfläche des Ofens**

Ihr Kaminofen ist mit Senotherm-Lack lackiert. Der Lack wird mit einer weichen Bürste oder gegebenenfalls mit einem Staubsauger mit Bürstenaufsatz gereinigt. Denken Sie immer daran: nur wenn der Ofen kalt ist. Verwenden Sie niemals Reinigungsmittel, Wasser oder andere Flüssigkeiten auf den lackierten Oberflächen.

## **Kratzer im Lack / Ausbesserung von Kratzern, Schäden oder Flecken**

Sollten Kratzer im Lack entstehen, ist es einfach auszubessern. Mit einem Senotherm-Lack Spray können Sie Flecken oder Kratzer abdecken/reparieren. Größere Schäden müssen mit feiner Stahlwolle geschliffen, gesaugt und dann gesprüht werden. Die Dose sollte gründlich geschüttelt und aus einer Entfernung von 15-20 cm gesprüht werden. Aufgrund der Brandgefahr ist es sehr wichtig, dass der Ofen außer Betrieb ist und völlig abgekühlt, bevor Sie das Spray verwenden. Um sicherzustellen, dass die lackierten Oberflächen des Ofens viele Jahre lang schön bleiben, sollten Sie versuchen, die lackierten Oberflächen nicht zu berühren, wenn der Ofen warm ist. Stellen Sie sicher, dass beim Einsatz von Sprühfarbe ausreichend belüftet wird. Der Lack ist nicht feuchtigkeitsbeständig. Wenn der Ofen feucht steht oder mit Wasser oder Chemikalien gereinigt wird, wird der Lack beschädigt und die Stahlteile können rosten. Beachten Sie auch die Anleitung auf der Senotherm-Spraydose.

## **Steinverkleidungen**

Ihre Ofenverkleidung kann aus Speckstein, Sandstein oder anderen Steinsorten bestehen. Diese erfordern in der Regel keine Wartung und können einfach mit einer weichen Bürste oder einem Staubsauger mit Bürstenaufsatz gereinigt werden. Sollte es zu kleineren Kratzern im Stein kommen, lässt sich diese leicht mit einem Reparaturset beheben, das beim Händler erhältlich ist. Befolgen Sie die Anweisungen im Reparaturset. Die Steintypen, die als Verkleidung für die Kaminöfen verwendet werden, sind natürliche Materialien, weshalb Unterschiede in Struktur, Farbe und Nuancen zu erwarten sind. Solche Unterschiede sind 100% natürlich und ein Teil eines solchen Naturprodukts und fallen nicht unter die Gewährleistung. Eventuelle Risse oder Brüche in den Steinen werden sich innerhalb der ersten Feuerungen im Kaminofen zeigen, und es ist daher eine Bedingung für die Gewährleistung, dass sofort reklamiert wird.

## **Glas**

Glas muss normalerweise nicht gewartet werden, außer der Reinigung. Die einfachste Methode ist die Verwendung eines geeigneten Glasreinigers für Kaminöfen. Wenn Sie das Glas in Ihrem Kaminofen austauschen, darf es nicht zusammen mit normalem Glasabfall entsorgt werden, da es sich um keramisches Glas handelt.

## **Ersatzteile**

Aus Gründen der Passform usw. empfehlen wir, nur Originalersatzteile in Ihrem TermaTech Kaminofen zu verwenden. Bitte sehen Sie Abschnitt 8.

## **6 Garantie und Reklamationsrecht:**

### **5 Jahre Garantie**

TermaTech gewährt 5 Jahre Garantie auf Kaminöfen gemäß den untenstehenden Bedingungen. TermaTech gewährt, bei normalem Betrieb gemäß dieser Anleitung, 5 Jahre Garantie auf Material- und Herstellungsfehler an der tragenden Konstruktion, ausgenommen sind Verschleißteile in und um den Brennraum.

Bei Feststellung von Material- oder Herstellungsfehlern am Produkt muss die Nutzung sofort eingestellt und der Händler kontaktiert werden

### **Innenteile, die von der Garantie abgedeckt sind.**

Die Schweißnähte des Brennraums, an geschweißten Teilen wie Scharnieren, Stiften und anderen geschweißten Metallteilen.

### **Innenteile, die nicht von der Garantie abgedeckt sind.**

Folgende Teile sind nicht von der Garantie abgedeckt:

Gusseisenteile (Boden, Tür und Rost), Stahlteile (Rauchumlenkplatte, Scheibenspülkante, Abdeckplatte, Luftschiene) und Isoliermaterial (Vermiculite-Teile oder anderes Isoliermaterial), Glas, Dichtungen und Federn.

### **Äußere Teile, die nicht von der Garantie abgedeckt sind.**

Folgende Teile sind nicht von der Garantie abgedeckt:

Lackierte Platten/Oberflächen, Steinverkleidungen, Kacheln, Beton und Glas, die Schließmechanik/der Griff, Scharnierstifte und Magnete.

Hinweis: Falls eine Steinverkleidung Kratzer oder Flecken aufweist, können diese mit einem Reparaturset (leichtes Schleifen mit feinem Sandpapier), das beim Händler erhältlich ist, behoben werden.

### **Die Garantie deckt keine Fehler ab, wenn**

- Die Gebrauchs- und Montageanleitung nicht befolgt wurde, einschließlich falscher Nutzung oder Handhabung des Produkts
- Der Mangel aufgrund aggressiver Umwelteinflüsse (wie Chemikalien oder Reinigungsmittel) entsteht
- Vorsätzliche oder fahrlässige Schäden am Produkt durch den Endkunden oder eine dritte Partei entstanden sind
- Die Montage fehlerhaft ausgeführt wurde
- Überhitzung oder Materialverschleiß aufgrund der Verwendung von falschem Brennmaterial wie Kohle, Abfallholz oder zu großer Menge an Brennmaterial entstanden sind
- Das Produkt an einen Schornstein mit schlechtem Zug angeschlossen wird, z.B. zu kurz oder undicht.
- Das Produkt in ungeheizten oder feuchten Umgebungen platziert oder aufbewahrt wurde
- Das Produkt vernachlässigt und nicht gemäß den Anweisungen gewartet wurde
- Normaler Verschleiß an Verschleißteilen und/oder Verbrauchsteilen sowie am Lack entstehen
- Ähnliche Umstände, die nicht auf Material- oder Herstellungsfehler zurückzuführen sind.

## **Nachstehende geringfügige Abweichungen, die keine Grundlage für eine Garantie darstellen können, können im Produkt auftreten:**

Natürlich auftretende Variationen in Farbnuancen, Struktur und Maserung bei Speckstein, Sandstein und anderen Stein- sowie Betonverkleidungen.

Geräusche, die während des Verbrennungsprozesses entstehen, sind für Kaminöfen normal. Diese entstehen, wenn sich Metall ausdehnt und/oder zusammenzieht.

Bei Lieferung an den Kunden liegt ein Material- oder Herstellungsfehler vor, der von dieser Garantie abgedeckt wird, oder solche Material- oder Herstellungsfehler treten während der Garantiezeit auf, verpflichtet sich TermaTech A/S, eine geeignete Ersatzkomponente kostenfrei zu versenden, um den Material- oder Herstellungsfehler zu beheben. In anderen Fällen wird die Abholung des Produkts an der Adresse des Kunden für Reparaturen in einer von TermaTech A/S ausgewählten Werkstatt arrangiert. Die Reparaturzeit kann bis zu 8 Wochen ab Abholung bis zur Lieferung des reparierten Produkts betragen. Es besteht keine weitere Verpflichtung von TermaTech A/S, den Fehler zu beheben, zum Beispiel durch die Montage der Ersatzkomponente oder des Produkts.

Der Käufer hat neben dem Anspruch auf Ersatzkomponenten oder Reparatur des Produkts keinen Anspruch auf Erstattung von direkten oder indirekten Kosten und/oder Schäden. Reparaturen von Material- oder Herstellungsfehlern oder der Austausch von Teilen am Produkt/Reparatur des Produkts verlängern nicht die Garantieperiode des Produkts oder der ausgetauschten Komponente. Es wird auch keine neue Garantieperiode für das Produkt oder die ausgetauschte Komponente gestartet. Neben den oben genannten Garantieregeln hat der Verbraucher auch die Rechte gemäß den Verbraucherschutzgesetzen.

## **Reklamation**

Etwaige Material- oder Fertigungsfehler müssen beim Händler gemeldet werden, bei dem das Produkt gekauft wurde. In diesem Fall muss der Käufer nachweisen, dass das Produkt beim Händler gekauft wurde und wann dies erfolgt ist, z.B. durch eine Rechnung/Kaufquittung. Der Käufer muss die Modellbezeichnung und die Seriennummer angeben, die auf dem Typenschild des Produkts angegeben sind. Wenn der Käufer einen Material- oder Fertigungsfehler geltend machen möchte, muss der Verkäufer innerhalb von 14 Tagen nach Feststellung des Material- oder Fertigungsfehlers informiert werden

## **Garantie**

Jede nicht autorisierte Änderung des Kaminofens wird als Konstruktionsänderung betrachtet und führt daher zum Verlust der Garantie.

## 7 Sicherheitsabstände und Platzierung des Ofens

**Bitte beachten Sie**, dass unterschiedliche Abstandsanforderungen für Rauchrohre, Schornsteinteile und den Kaminofen gelten.

Abstände zu nicht brennbaren Materialien:

Um Verfärbungen, Gerüche von aufgeheiztem Lack und Tapete zu vermeiden, die Wärmeabgabe des Ofens zu erhöhen und die Reinigung zu erleichtern, empfehlen wir immer einen Mindestabstand von 100 mm einzuhalten.

Abstände zu brennbaren Materialien:

Die folgenden Mindestabstände gelten für den Ofen zu brennbarem Material und müssen eingehalten werden. Bei Einhaltung dieser Mindestabstände werden die Wände immer noch warm (bis zu ca. 80°C).

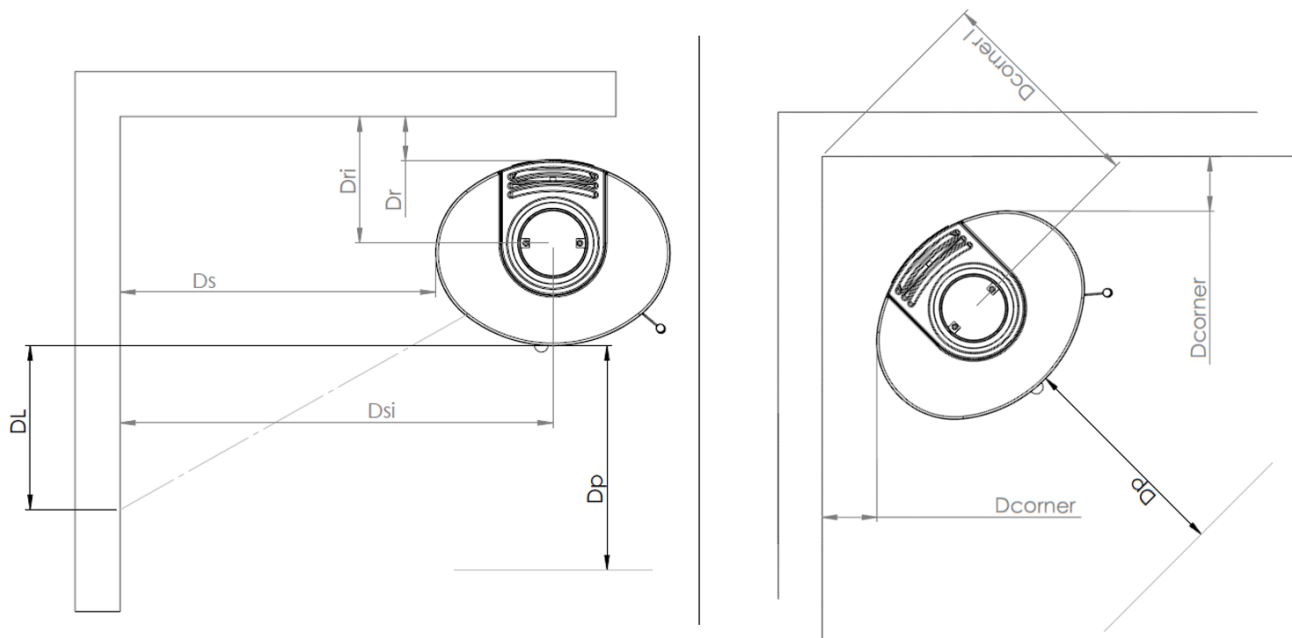


Bild 12

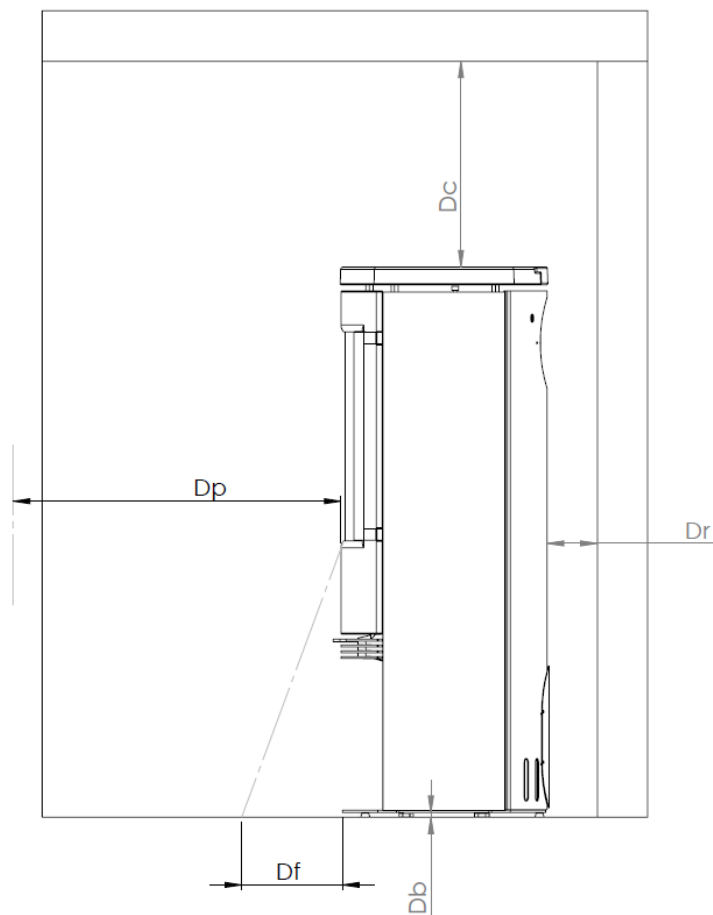


Bild 13

## 7.1 Sicherheitsabstände – TT20/TT21- Serie

Ziele	Symbol	Abstand [mm]	Illustration
Abstand zur brennbaren Wand hinter dem Ofen:	$d_R$	150/100*	Bild 12 + 13
Montage abstand zur brennbaren Wand hinter dem Ofen	$d_{Ri}$	338/288*	Bild 12
Abstand zur brennbaren Seitenwand:	$d_S$	350	Bild 12
Montage abstand zur brennbaren Seitenwand:	$d_{Si}$	616/589 <sup>1</sup>	Bild 12
Hinweis: Der Abstand von der Oberkante des Ofens zur Decke beträgt mindestens:	$d_C$	750	Bild 13
Abstand zur seitenwand im strahlungsrichtung:	$d_L$	0	Bild 12
Abstand zu brennbaren Teilen (Möbel usw.) vor dem Ofen:	$d_P$	1100	Bild 12 + 13
Abstand unter der Feuerstätte:	$d_B$	0	Bild 13
Abstand vom Boden bis zur Tür:	$d_{B'}$	264	-
Abstand am boden nach vorne:	$d_F$	0	Bild 13
Abstand bei 45° Platzierung in der Ecke:	$d_{corner}$	120	Bild 12
Montage abstand hinter dem ofen, platzierung in der Ecke:	$d_{cornerI}$	493/487 <sup>1</sup>	Bild 12

Note \*: Von isolierten Rauchrohren

Note <sup>1</sup>: Gilt für TT20

## 8 Zeichnungen mit erläuternden Texten

### 8.1 Austausch von Isolierplatten

Typ: Alle Modelle in der Serie

Bei der montage der Vermiculiteplatten ist die numerische reihenfolge einzuhalten. Beim ausbau der Vermiculiteplatten ist die umgekehrte reihenfolge zu beachten, siehe bild 14.

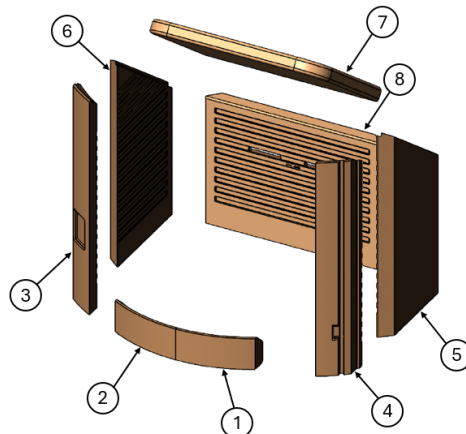


Bild 14

### 8.2 Justierung der Selbstschließenden Tür (Bauart 1)

Typ: Alle Modelle in der Serie

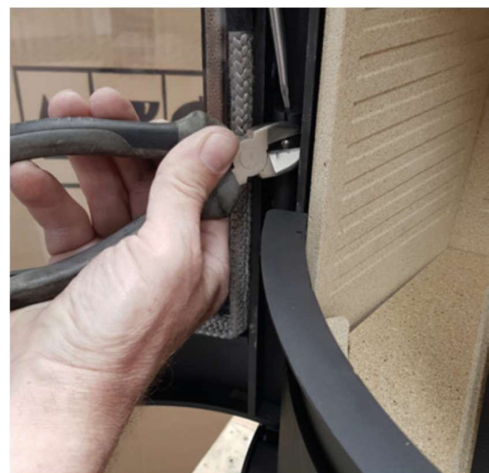
In der Tür / am Scharnier Ihres Kaminofens befindet sich eine Feder. Diese bewirkt, dass sich die Tür automatisch schließt, wenn Sie den Griff loslassen. Wenn Sie diese Funktion deaktivieren dürfen (fragen Sie Ihren Schornsteinfeger) bzw. möchten, entfernen Sie den Stift (im unteren Scharnier), um die Spannung von der Feder zu nehmen. Dies kann leicht mit einem flachen Schraubenzieher und einer Zange gemacht werden. Seien Sie vorsichtig, da die Feder unter Spannung steht. Die Selbstschließfunktion ist in Dänemark, Schweden und Norwegen nicht erforderlich.

#### Entfernen der Bauart 1 Funktion:

Drehen Sie die Schraube (weißer Pfeil) leicht (im Uhrzeigersinn) und entfernen Sie den Stift (blauer Pfeil). Lassen Sie den Schraubendreher langsam / vorsichtig los, aufgrund der Spannung in der Feder.

#### Aktivieren der Bauart 1 Funktion:

Drehen Sie die Schraube entsprechend fest (im Uhrzeigersinn) und setzen Sie den Stift ein (blauer Pfeil). Die Schraube wird je nach gewünschter Geschwindigkeit, mit der die Tür schließen soll, angezogen.



Bei Kaminöfen mit selbstschließenden Feuerraumtüren ist ein Anschluss an einen bereits mit anderen Öfen und Herden belegten Schornstein möglich, sofern die Schornsteinbemessung gem. EN 12831 dem nicht widerspricht.

Kaminöfen mit selbstschließenden Feuerraumtüren müssen – außer beim Anzünden, beim Nachfüllen von Brennstoff und der Entaschung – unbedingt mit geschlossenem Feuerraum betrieben werden, da es sonst zur Gefährdung anderer, ebenfalls an den Schornstein angeschlossener Feuerstätten und zu einem Austritt von Heizgasen kommen kann.

Kaminöfen ohne selbstschließende Sichtfenstertüren, müssen an einen eigenen Schornstein angeschlossen werden. Der Betrieb mit offenem Feuerraum ist nur unter Aufsicht statthaft. Für die Schornsteinberechnung ist DIN EN 13384-1 bzw. DIN EN 13384-2 anzuwenden.

### 8.3 Justierung der Stellfüße

Typ: Alle Modelle in der Serie, außer TT20Bazic.

Es sind Stellfüße unter dem Ofen montiert oder diese können montiert werden. Diese werden verwendet, wenn der Boden uneben ist, wenn Sie einen optisch "schwebenden" Ofen wünschen oder wenn Sie eine Form-Vorlegeplatte verwenden möchten. Alternativ kann der Ofen auch auf seiner eigenen Bodenplatte stehen. Wenn eine Form-Vorlegeplatte verwendet wird, müssen die Stellfüße montiert/verwendet/justiert werden ansonsten kann die Form-Vorlegeplatte nicht montiert werden. Bitte beachten Sie, dass alle angegebenen Maße (am Ofen) ohne Stellfüße sind. Wenn Sie Stellfüße verwenden, wird der Ofen entsprechend höher sein.

Die vier sechseckigen Stellfüße (Bild 15) werden in die vier Gewindebohrungen montiert, die sich in der Bodenplatte befinden. Siehe die weißen Pfeile (Bild 16). Die Stellfüße werden mit den Fingern oder einem 25-mm-Gabelschlüssel justiert, so dass zwischen der Bodenplatte und dem Boden ein Abstand von etwa 8 mm besteht, je nach Wahl der Bodenplatte.

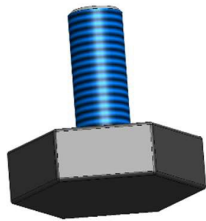


Bild 15

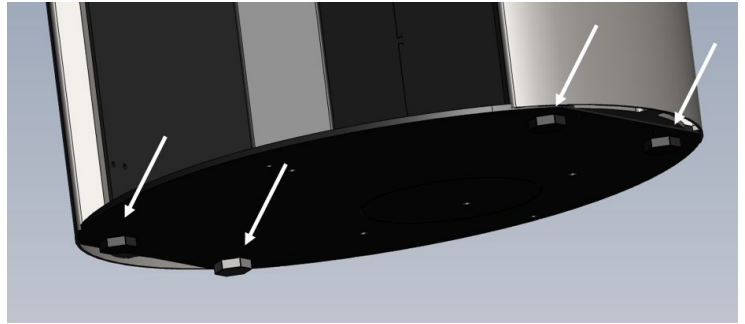


Bild 16

### 8.4 Aufstellung des Kaminofens (Fortsetzung der Stellfüße)

Typ: Alle Modelle in der Serie, außer TT20Bazic.

Der Ofen wird mit einer Plastiktüte geliefert, die enthält: 1=Stöpsel (1 Stck.), 2=Inbusschrauben (4 Stck.), 3=Bodenschoner (2 Stck.) (siehe Bild 17).

Wenn die Stellfüße nicht verwendet werden oder der Ofen vollständig stabil auf den Stellfüßen steht, setzen Sie den Stöpsel (1) in das Loch an der Vorderseite ein (Bild 18).

Falls die Stellfüße verwendet werden und der Ofen nicht vollständig stabil steht (kipfelt, wenn die Tür geöffnet wird), befolgen Sie folgende Schritte: In den beiden Gewindebohrungen der Bodenplatte, eine an der Vorderseite (Bild 18) und eine an der Rückseite (Bild 19), montieren Sie jeweils eine Inbusschraube mit der passenden Länge, wie durch den blauen Pfeil angezeigt (Bilder 21 und 22).

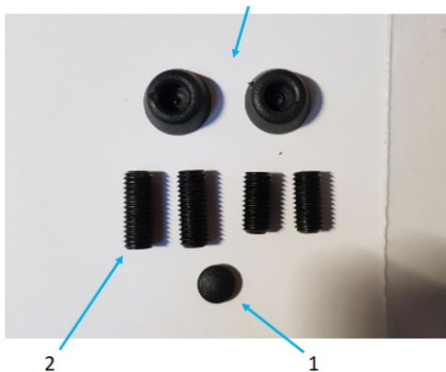


Bild 17



Bild 18



Bild 19

Um Zugang zu der hinteren Gewindebohrung zu erhalten, entfernen Sie die untere Abdeckplatte an der Rückwand (Bild 21). Schieben Sie vorsichtig den Bodenschoner, wie durch den weißen Pfeil angezeigt (Bilder 22 und 23), unter die Bodenplatte des Ofens und platzieren Sie ihn direkt unter der Inbusschraube. Stellen Sie dann die Inbusschraube nach unten ein, damit sie den Bodenschoner berührt und sicherstellt, dass der Ofen stabil steht. Das gleiche Verfahren wird in der hinteren Gewindebohrung der Bodenplatte verwendet (Bilder 19 und 21).



Bild 20



Bild 21

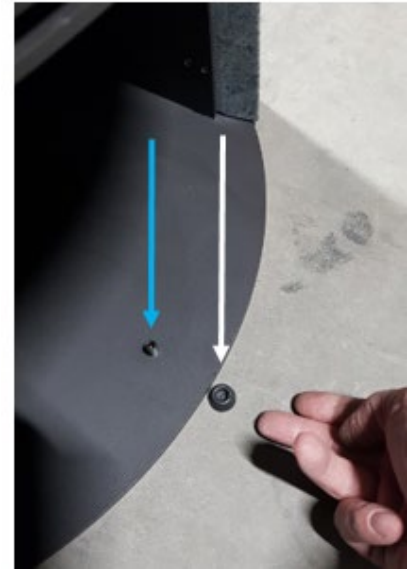
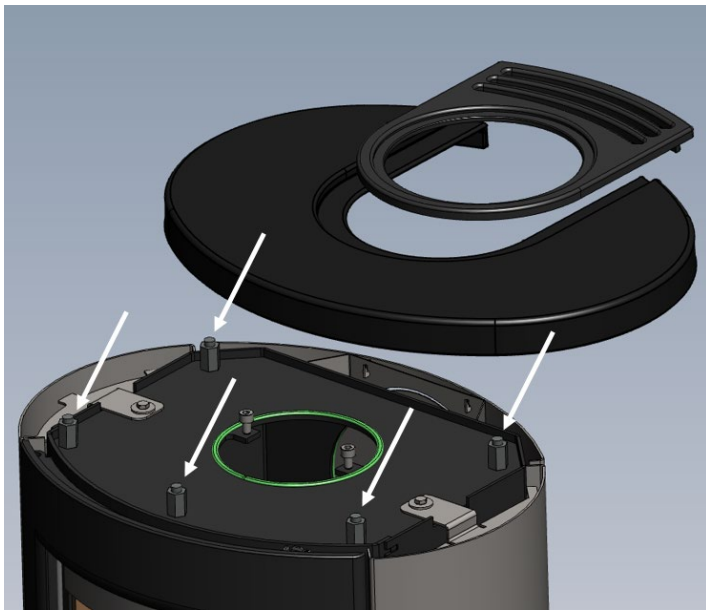


Bild 22

## 8.5 Justierung der Top-Platte

Typ: alle Modelle in der Serie

Wenn Sie die Höhe der Top-Platte justieren möchten oder wenn sie leicht kippt, können Sie diese anheben, und die Muttern unter der Top-Platte können nach oben oder unten gedreht werden, um das gewünschte Ergebnis zu erzielen.



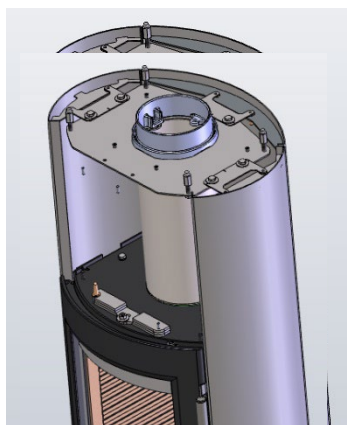
Die Top-Platte wird passend mit den 5 Muttern justiert, die sich unter der Top-Platte befinden. Beachten Sie die weißen Pfeile.

## 8.6 Montage der Heat-Storage-Steine

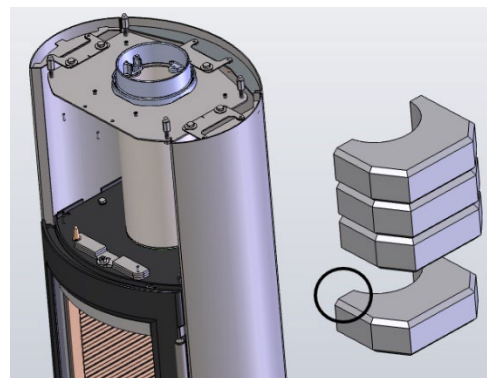
Typ: TT21RHT



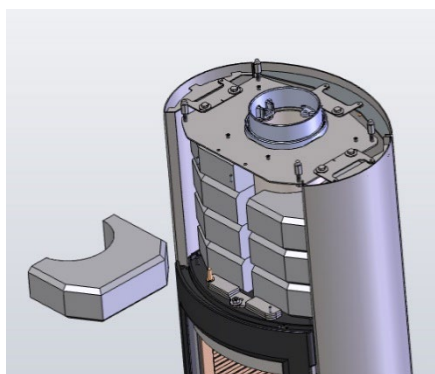
1. Heben Sie die Top-Platte an. Anschließend wird die Halterung Nr. 1 abmontiert. Die Frontplatte wird von den gelben Montagekegeln nach oben fregehoben – bewegen Sie die Frontplatte nach links und ziehen Sie sie dann auf der rechten Seite frei.



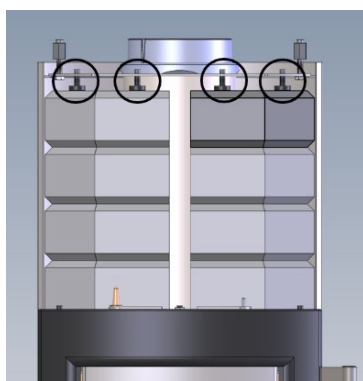
2. Wenn die Frontplatte entfernt ist, können die Heat-Storage-Steine montiert werden



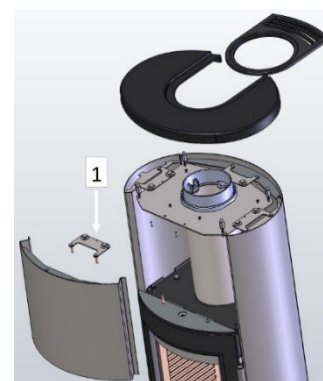
3. Beachten Sie, dass der breiteste Teil des Steins nach vorne zeigen muss. Beachten Sie den schwarzen Ring auf dem Bild



4. Die Steine werden abwechselnd links und rechts eingesetzt – die Steine 7+8 müssen in ihre Position gedreht werden. Achten Sie auf ausreichenden Abstand zum inneren Rauchrohr sowie zur Rückwand und zu beiden Seiten des Ofens.



5. Um sicherzustellen, dass die Steine nicht kippen, wenn die Tür geöffnet und geschlossen wird, ziehen Sie die 4 Inbusschrauben oben leicht an. Beachten Sie die schwarzen Ringe.



6. Die Frontplatte ist nun bereit, montiert zu werden. Schieben Sie die linke Kante in das linke Seitenteil und passen Sie sie anschließend in das rechte Seitenteil ein. Senken Sie dann die Frontplatte über die gelben Montagekegel. Passen Sie die Front an die Seiten an und montieren Sie anschließend die Halterung Nr. 1.

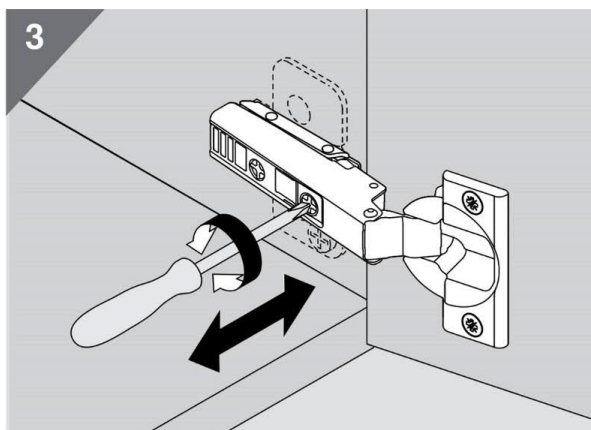
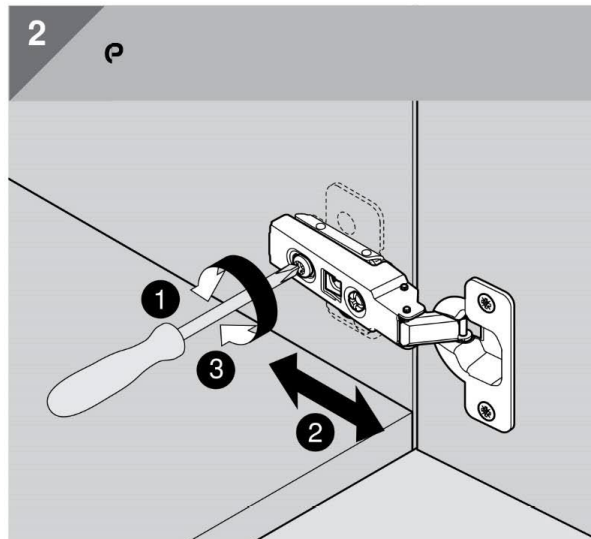
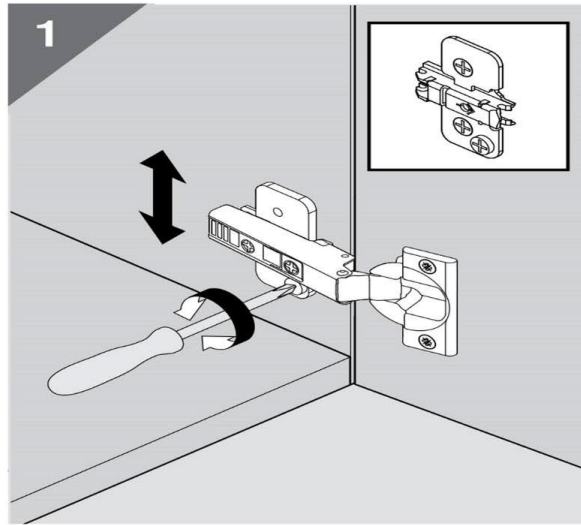
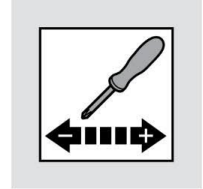


7. Der Ofen ist jetzt bereit zur Nutzung. Die ca. 48 kg Wärmespeichersteine werden sicherstellen, dass der Ofen sich lange Zeit warm hält. Selbst wenn das Feuer erloschen ist."

**Achtung:** Steine können durch Steinstaub schmutzig sein - daher ist es eine gute Idee, bei der Montage Handschuhe zu tragen.

## 8.7 Justierung der Holzfachtür

Typ: TT21RH, TT221RHS, TT21RHT



## 8.8 Justierung des Zuges in der Tür

Typ: Alle Modelle in der TT21-Serie.



### Schwächeres / geringeres Zugverhalten der Tür:

Ziehen Sie die beiden Schrauben oben und unten am Magnet (im Uhrzeigersinn) an. Die Magnete werden von der Tür weg bewegt.

### Stärkeres / mehr Zugverhalten der Tür:

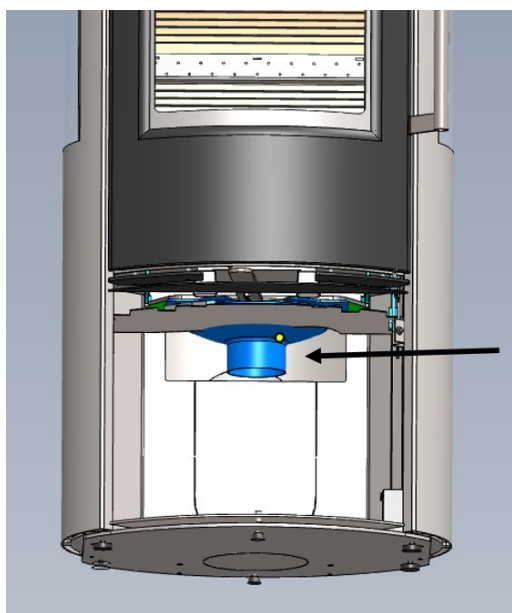
Lösen Sie die beiden Schrauben oben und unten am Magnet (gegen den Uhrzeigersinn). Die Magnete werden näher an die Tür bewegt.

### Hinweis:

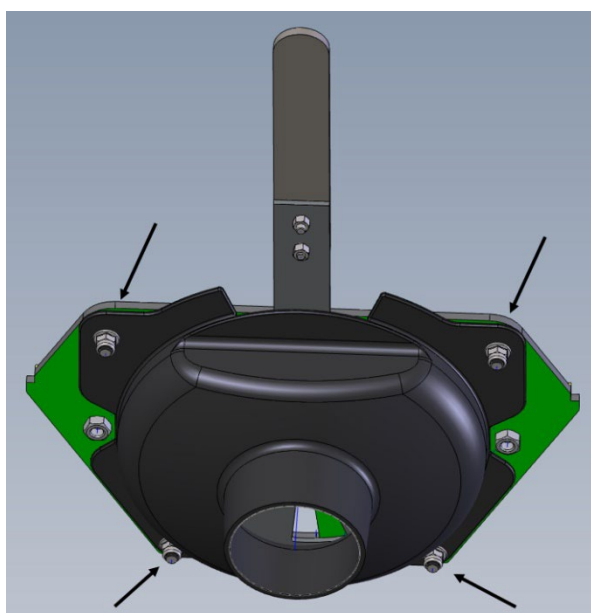
Wir empfehlen einen Zug von 4 bis 6 kg. Die Tür darf die Magnete nicht berühren. Der Abstand zwischen Tür und Magnet sollte mindestens 1 mm betragen.

## 8.9 Montage der Luftzufuhr für den Anschluss an externe Verbrennungsluft, Art. Nr. 09-170

Typ: Alle Modelle in der Serie.



1. Öffnen Sie die Tür zum Holzfach. Entfernen Sie das Hitzeschild und montieren Sie hier den Luftstutzen. Beachten Sie den schwarzen Pfeil.



2. Montieren Sie den Luftstutzen, wie auf dem obigen Bild zu sehen ist. Verwenden Sie die vier Muttern und die vier Unterlegscheiben, die in der Kartonschachtel enthalten sind. Montieren Sie zuerst die Unterlegscheibe und dann die Mutter. Eine Mutter und eine Unterlegscheibe für jeden Gewindestift. Beachten Sie die schwarzen Pfeile.

## 8.10 TT21RL: Demontage von der Palette. Montage des Frischluftstutzens.

Es gibt zwei Möglichkeiten, je nach Bedarf – siehe unten:

- **Anleitung 1:** Wenn Sie den Ofen von der Palette entfernen und den Frischluftstutzen nicht montieren möchten, folgen Sie dieser Anleitung.
- **Anleitung 2:** Wenn Sie gleichzeitig den Frischluftstutzen montieren möchten, folgen Sie Anleitung 2.

Der Ofen ist mit zwei französischen Schrauben befestigt, die in die mittlere Latte der Palette geschraubt sind.

### Anleitung 1:

Erforderliches Werkzeug:

- 10 mm Steckschlüssel
- 4 mm Inbusschlüssel

Demontage des Ofens der Palette

1. Entfernen Sie die Abdeckplatte auf der Stahlrückseite über der Frischluftöffnung mit dem 4 mm Inbusschlüssel.

Nun haben Sie Zugang zu den Schrauben, die den Ofen auf der Palette befestigen. Siehe bild 23+24

2. Entfernen Sie die Schrauben mit dem 10 mm Steckschlüssel.
3. Montieren Sie die Abdeckplatte wieder – der Ofen ist jetzt bereit für die Montage.

### Anleitung 2:

Erforderliches Werkzeug:

- 10 mm Steckschlüssel
- 4 mm Inbusschlüssel
- 5 mm Inbusschlüssel

Demontage des Ofens von der Palette

1. Entfernen Sie zuerst die obere Abdeckplatte des Ofens.
2. Entfernen Sie die Seitenverkleidungen mit dem 10 mm Steckschlüssel – siehe bild 25
3. Entfernen Sie die Abdeckplatte auf der Stahlrückseite über der Frischluftöffnung mit dem 4 mm Inbusschlüssel – siehe bild 23+24.

4. Entfernen Sie die untere Frontplatte mit dem 5 mm Inbusschlüssel – siehe bild 26.
5. Jetzt haben Sie von beiden Seiten Zugang zu den Schrauben, die den Ofen an der Palette befestigen.

Verwenden Sie den 10 mm Steckschlüssel, um die Schrauben zu entfernen.

6. Der Ofen kann nun von der Palette gehoben werden.

Wenn Sie den Frischluftstutzen montieren möchten, empfiehlt es sich, dies vor dem vollständigen Entfernen des Ofens zu tun.

### Montage des Frischluftstutzens

1. Setzen Sie den Frischluftstutzen (09-170) über die Gewindestange – siehe bild 27.
2. Beginnen Sie mit dem Befestigen der Federscheiben und Muttern an den vorderen Gewindestangen – siehe bild 28. Befestigen Sie anschließend die hinteren Federscheiben und Muttern durch die Frischluftöffnung – siehe bild 29.
3. Die Schrauben sollen nur von Hand angezogen werden – kein Werkzeug verwenden. Montieren Sie die untere Frontplatte sowie die Seitenverkleidungen und nehmen Sie ggf. notwendige Anpassungen vor.

Sie sind nun bereit, mit der Montage des Ofens fortzufahren.



Bild 23



Bild 24



Bild 25



Bild 26

**TT21RL von vorne betrachtet.**



Bild 27



Bild 28

**TT21RL von hinten betrachtet.**



Bild 29



Bild 30

**Wichtig:** Denken Sie daran, die mitgelieferten Stellfüße zu montieren, wenn eine Formglasplatte verwendet werden soll.

## 9 Umwelt, Klima & Entsorgung

Wenn Ihr Kaminofen oder die Verpackung Ihres Kaminofens entsorgt werden soll, ist es wichtig, dass die Teile getrennt entsorgt werden. Unten sehen Sie, wie dies korrekt und umweltfreundlich gemacht wird. Alle Teile der Verpackung und die meisten Teile des eigentlichen Kaminofens können recycelt werden.

TermaTech A/S hat ein Recycling Abkommen bzgl. Transportverpackungen und gewerblich anfallende Verkaufsverpackungen in Deutschland mit Interseroh zero waste solutions unter der Vertragsnummer: 471602



### Papier

Das für die Verpackung verwendete Papier ist zu 100% Recyclingpapier und sollte entsprechend den Anweisungen Ihrer örtlichen Abfall-/Recyclingstation oder Ihres Abfallentsorgungspartners sortiert und recycelt werden.

### Kunststoff und Styropor

Das für die Verpackung verwendete Kunststoff und Styropor sollten entsprechend den Anweisungen Ihrer örtlichen Abfall-/Recyclingstation oder Ihres Abfallentsorgungspartners sortiert und recycelt werden.

### Holzpalette/Rahmen

Das für die Verpackung verwendete Holz und die Palette erfüllen die Anforderungen/Zertifizierung und sollten entsprechend den Anweisungen Ihrer örtlichen Abfall-/Recyclingstation oder Ihres Abfallentsorgungspartners sortiert und recycelt werden.

### Vermiculite/Isolierplatten/Dichtungen

Diese können nicht recycelt werden und sollten entsprechend den Anweisungen Ihrer örtlichen Abfall-/Recyclingstation oder Ihres Abfallentsorgungspartners sortiert werden.

### Glas

Wenn Sie das Glas Ihres Kaminofens austauschen oder entsorgen, darf es nicht mit normalem Glasabfall entsorgt werden, da es sich um keramisches Glas handelt. Entsorgen Sie es als Keramik gemäß den örtlichen Vorschriften und Richtlinien für eine ordnungsgemäße Entsorgung.

### Steinverkleidung

Die Steinverkleidung kann nicht unmittelbar recycelt werden und sollte entsprechend den Anweisungen Ihrer örtlichen Abfall-/Recyclingstation oder Ihres Abfallentsorgungspartners sortiert werden. Entsorgen Sie sie als Naturstein gemäß den örtlichen Vorschriften und Richtlinien für eine ordnungsgemäße Entsorgung.

### Der Kaminofen

Alle anderen Teile Ihres Kaminofens bestehen entweder aus Stahl oder Gusseisen und sollten entsprechend den Anweisungen Ihrer örtlichen Abfall-/Recyclingstation oder Ihres Abfallentsorgungspartners sortiert und recycelt werden.

## 10 Zulassung & technische Spezifikationen

TEKNOLOGISK INSTITUT, Energi og Klima  
Vedvarende Energi og Transport  
Kongsvang Allé 29  
8000 Aarhus C  
[www.teknologisk.dk](http://www.teknologisk.dk)

Die Kaminofenserie wurde gemäß den Standards getestet und zugelassen:

CE - EN16510 (EU)  
DIN+ (Deutschland)  
15A (Österreich)  
NS3058, 3059 (Norwegen)  
AEA (UK)  
Ecodesign 2015/1185  
UKCA Certified  
Certified EN16510-2-1

### Die Abmessungen des Feuerraums sind:

Höhe 166 mm (Die Maximale Füllmenge in der Höhe)  
Tiefe 228 mm  
Breite 340 mm  
Volumen: 0,0129 m<sup>3</sup> (effektives Feuerraumvolumen)  
Durchmesser des Rauchrohrs beträgt 150mm.

**Prüfmittelwerte – TT20/TT21-Serie:**

Tragfähigkeit	120 kg	<b>Daten zur Schornstein bei Nennwärmeleistung</b>	
<b>Abstände zu brennbaren Materialien</b>		Abgasstutztemperatur ( $T_{snom}$ )	324°
Nach hinten ( $d_R$ )	150mm /100mm*	Mindestförderdruck ( $p_{nom}$ )	12 Pa
Zur seitenwand ( $d_S$ )	350 mm	Abgasmassenstrom ( $\Phi_{f,g,nom}$ )	4,5 g/s
Zur decke ( $d_C$ )	750 mm	<b>Daten zur Schornstein bei Teillast-wärmeleistung</b>	
Zur seite in strahlungsrichtung ( $d_L$ )	0 mm	Abgasstutztemperatur ( $T_{spart}$ )	NPD
Vorne in strahlungsrichtung ( $d_P$ )	1100 mm	Mindestförderdruck ( $p_{part}$ )	NPD
Zum boden ( $d_B$ )	0 mm	Abgasmassenstrom ( $\Phi_{f,g,part}$ )	NPD
Boden-Tür ( $d_B$ )	264mm	<b>Sicherheitsanforderungen Schornstein</b>	
Vor dem gerät am boden ( $d_F$ )	0 mm		
Bei Eckmontage 45° ( $d_{corner}$ )	125 mm	Mindest sicherheitsklasse ( $T_{class}$ )	T400
<b>Emissionen bei Nennwärmeleistung (13% O<sub>2</sub>)</b>		<b>Raumheizungs wirkungsgrad</b>	
Kohlenmonoxid ( $CO_{nom}$ )	796 mg/m <sup>3</sup>	Jahreswirkungsgrad ( $\eta_S$ )	71%
Stickoxide ( $NO_{x,nom}$ )	89 mg/m <sup>3</sup>	Energie Effizienz Index (EEI)	107
Organischer gasförmiger kohlenstoff ( $OGC_{nom}$ )	44 mg/m <sup>3</sup>	Energy Effizienz Klasse	A+
Feinstaub ( $PM_{nom}$ )	17 mg/m <sup>3</sup>	Stromverbrauch bei Nennwärmeleistung ( $e_{lmax}$ )	NPD
<b>Emissionen bei Teillast-wärmeleistung (13% O<sub>2</sub>)</b>		Stromverbrauch bei Teillast ( $e_{lmin}$ )	NPD
Kohlenmonoxid ( $CO_{part}$ )	NPD	Stromverbrauch im standby ( $e_{lsb}$ )	NPD
Stickoxide ( $NO_{x,part}$ )	NPD	<b>Nachhaltige nutzung der natürlichen Ressourcen</b>	
Organischer gasförmiger Kohlenstoff ( $OGC_{part}$ )	NPD	Ökologische nachhaltigkeit	NPD
Feinstaub ( $PM_{part}$ )	NPD	<b>Typebezeichnung</b>	
<b>Nennwärmeleistung</b>		Typ	BF
Leistung ( $P_{nom}$ )	5,0 kW	Leckagerate bei 10 [Pa]	1,02 m <sup>3</sup> /h
Wirkungsgrad ( $\eta_{nom}$ )	81%		
<b>Teillast-wärmeleistung</b>			
Leistung ( $P_{part}$ )	NPD		
Wirkungsgrad ( $\eta_{part}$ )	NPD		

Note \*: Von isolierten Rauchrohren

## English Table of Content:

1	Assembly and Installation Instructions .....	47
2	Lighting / Firing Instructions .....	48
3	Safety .....	51
4	Tips, Malfunctions, and Troubleshooting .....	52
5	Maintenance and Cleaning .....	53
6	Warranty and right of complaint .....	54
7	Safety Distances and Placement of the Stove .....	55
7.1	Safety distances – TT20/TT21-Series .....	56
8	Drawings with explanatory captions .....	57
8.1	Replacement of insulation panels .....	57
8.2	Adjusting the self-closing door mechanism (Bauart 1) .....	57
8.3	Adjustment of Levelling Feet .....	58
8.4	Setting up the Wood Stove (Continuation of Levelling Feet) .....	58
8.5	Adjustment of the top plate.....	59
8.6	Assembly of Heat Storage Stones.....	60
8.7	Adjustment of the wood compartment door .....	61
8.8	Adjustment of the draft in the door .....	62
8.9	Installation of air intake for connection of external combustion air, item number 09-170 .....	62
8.10	Smoke control area – Damper Control unit installation .....	63
8.11	TT21RL: Removal from the pallet. Installation of the fresh air intake. ....	63
9	Environment, Climate & Disposal .....	66
10	Approval & Technical Specifications .....	66
11	SUPPLEMENTARY INSTRUCKTIONS UK.....	68
12	Dimensions - Drawings / Dimensions - Dessins / Abmessungen - Zeichnungen .....	155
13	Declaration of Conformity DK, DE, UK, SE, NO, FR, NL (DoC):.....	158
13.1	DK Declaration of Conformity (DoC): .....	158
13.2	DE Declaration of Conformity (DoC): .....	159
13.3	UK Declaration of Conformity (DoC): .....	160
13.4	SE Declaration of Conformity (DoC):.....	161
13.5	NO Declaration of Conformity (DoC):.....	162
13.6	FR Declaration of Conformity (DoC):.....	163
13.7	NL Declaration of Conformity (DoC):.....	164
14	List of symbols:.....	165

## Congratulations on your new wood-burning stove

We thank you for choosing a TermaTech wood-burning stove and wish you many cozy and warm moments ahead. Your new wood-burning stove from TermaTech is a standard convection stove that can be covered with storage stones. Before installing and using the stove, you should read this assembly, installation, and user manual. This will ensure that you are familiar with applicable legal requirements, safety regulations, as well as instructions regarding usage and maintenance. Pay special attention to section 3 on safety. This will ensure that the product functions as intended and that you get maximum benefits from your investment for many years to come. You can always find the latest manuals and documentation with the newest updates at [www.termatech.com](http://www.termatech.com).

# 1 Assembly and Installation Instructions

The Wood-burning stove is delivered "ready for installation" and must be connected to the chimney using a flue pipe. The connection between the stove and chimney should, if possible, be installed in a straight section (with as few bends as possible) and at a minimum horizontally but preferably rising from the stove towards the chimney. Joints must be tight. Remember there should be a possibility to clean the pipe (possibly a cleaning door on the pipe).

## National requirements and European standards

All currently applicable local regulations, including those referring to national and European standards (e.g. EN16510), must be complied with when installing and using the wood-burning stove. Contact your local dealer for further advice and guidance regarding installation. Inform your chimney sweep before putting your wood-burning stove into use. Please read Supplementary Inst. Instructions for UK in section 11. If the stove has to be installed in an "Smoke Control Area" please read section 8 also for installation of Damper control unit.

## Stove type and models

The TT20/TT21-series includes the models TT20 Bazic, TT20 Bazic R, TT20, TT20R, TT20RS, TT21R, TT21RS, TT21RL, TT21RLS, TT21RH, TT21RHS, TT21RHT, TT21Classic and TT21 A-Flame. All models are classified as leak type according to EN16510, **Type BF**. The TT20/TT21-series consists of convection-based solid fuel stoves for intermittent firing with firewood, in accordance with EN16510. The TT20/TT21-series is designed for intermittent combustion of wood in enclosed spaces. The appliance is not suitable for connection to central heating systems or water installations.

## Stove placement

Safety distances to walls and combustible materials must be adhered to. See section 7. The wood-burning stove's technical specifications as well as information regarding approval and emissions can be found in section 10. The wood-burning stove's dimensions, weight, max load bearing capacity and drawings can be found in section 10+12. Adjustment of levelling feet, top plates, etc. can be found in section 8.

## Requirements for the floor

The surface must be able to support the weight of the stove and, if applicable, the chimney combined. If this is not the case in an existing structure, appropriate measures must be taken, e.g. a load distribution plate. The area in front of and to the sides of the loading opening must be covered with a non-combustible base/Hearth. Different rules apply in European countries, please ask your dealer / installer or chimney sweep. If you use a pre-fitted floor plate, leveling feet must be used. See section 8.

## If the stove is to be installed with a rear exit, do the following

Remove (or, if necessary, break off) the cover plates on the back, all the way to the combustion chamber, to allow free passage to the flue pipe. Then remove the cover plate that is screwed onto the combustion chamber. Unscrew the universal connector fitted on top of the stove and mount it on the back of the stove. The cover plate that was originally on the back is now mounted on top of the stove. The flue pipe is now ready to be installed.

## Requirements for the chimney

The chimney must be of such height that the draught conditions are adequate and that the smoke does not cause nuisance to neighbors. Good chimney draught is essential for the stove to operate as intended and to burn as environmentally friendly as possible. All joints and connection points must be tight. It is possible to connect the wood-burning stove to chimneys that are also used for other purposes. All stoves in the TT20/21-series are equipped with a self-closing door and comply with the requirements of EN16510. Specific conditions must be assessed by the installer and/or chimney sweep.

Requirements according to EN16510 – Also stated in section 10:

- Meet the requirements of EN13384
- Be classified as at least T400
- Have documented functionality and tightness before commissioning
- Be dimensioned in relation to the stove's flue outlet and mass flow (4,5 g/s)
- Minimum chimney draught of 12Pa
- Maximum load on the stove = 120kg

## Regulation and flue damper installed on the chimney

If the chimney is equipped with a regulation/flue damper, it should only be able to close up to 80% of the cross-sectional area. Different rules apply in European countries, please ask your dealer / installer or chimney sweep.

## Air supply requirements for the wood-burning stove

Adequate combustion air is essential for efficient and clean burning. Combustion air is usually drawn from the room in which the stove is installed. If the room/house in which the stove is installed is too airtight or experiences negative pressure due to ventilation/heat recovery systems or the use of exhaust hoods, it might be necessary to establish external combustion air intake and/or install a draft inducer. External combustion air is established by pulling combustion air from outside through a duct directly to the stove's external combustion air inlet. External combustion air kits are available for Termatech's wood-burning stoves. Consult your dealer for advice. Alternatively, additional air can be introduced into the room through an air vent in the external wall or windows.

Air vents supplying necessary combustion air must be kept unblocked. Insufficient air for combustion can lead to sooting of the glass and chimney, as well as environmental and neighbor-related issues. Ventilation/heat recovery systems and exhaust hoods can create negative pressure, causing flue gases to be drawn back through the stove and into the living space. This can be dangerous (carbon monoxide poisoning). See section 8 for information on installing external combustion air.

## Chimney Sweep

After your new stove is installed, the installation must be reported to the local chimney sweep. The chimney sweep will inspect the installation before it is put into use and will continue to clean the chimney regularly thereafter.

## 2 Lighting / Firing Instructions

### Intermittent Combustion

Your new wood stove is approved for intermittent combustion, not for continuous combustion. This means that it burns properly with a small amount of fuel and has a burn time of approximately 45 minutes between each firing. Never close the air supply completely. Instead, let the fire go out and ignite it again when you need it. There is a warning against completely closing the air supply. The wood stove can only burn efficiently and environmentally friendly if there is sufficient air for combustion.

### First Lighting/Firing

The first time you fire up your new wood stove, the paint (Senotherm) that the stove is coated with will cure during heating. Avoid touching the paint when it is hot and soft. The curing process may emit smoke and odors. Therefore, it is recommended to have good ventilation the first few times you use the stove. After continuous combustion for 6 hours at high heat, the paint should be cured. Avoid opening the door quickly, as the gasket on the door may slightly stick to the curing paint. Do not pull the gasket out of the door if it gets stuck in the paint.

### Maximum filling/Max Load:

Wood must not be added to the wood-burning stove above the tertiary holes of the rearmost vermiculite/insulation plates, corresponding to approximately 16 cm from the bottom plate of the combustion chamber. See section 10.

### Grate at the Bottom of the Combustion Chamber

The grate located at the bottom of the combustion chamber ensures good and easy Lighting/ignition, as air can pass through it. Ash falls down through the grate and into the ash drawer. When the ash drawer needs to be emptied, you can remove the grate and push the remaining ash down into the drawer, then the ash drawer can be emptied. The ashtray has to be emptied when it is  $\frac{3}{4}$  full. On some models for certain countries, a metal plate may be included that can be placed on top of the grate. This plate is not necessary and will not be a part of the stove in the future, as the design of the grate itself has been changed.

### Kindling Wood / Firewood Sticks

Kindling wood refers to finely split wooden sticks with a diameter of 2-8 cm. Wood types such as birch, beech, oak, ash, elm, coniferous trees, and fruit trees are all suitable for use as kindling wood.

### Fuel / Prohibited Waste Products

Only dry and clean wood should be used for burning in the wood stove. Wood types like birch, beech, oak, ash, elm, coniferous trees, and fruit trees are suitable as firewood in the wood stove. The moisture content should be between 12 and 20%.

The maximum size of firewood pieces must not exceed the width of the combustion chamber minus 4 cm in length (see the width of the combustion chamber in section 10.), as this would bring the wood too close to the sides of the stove. This can result in poor gasification, sooting, and damage to the insulation plates. If the wood is too wet, it's difficult to get it to burn properly. Chimney draft may be insufficient, causing heavy smoke and sooting of the glass, and it leads to lower energy efficiency as the water in the wood needs to evaporate first. Additionally, it can cause damage to the stove and chimney in the form of glossy soot and tar deposits. In the worst case, this can lead to a chimney fire. If the wood is too dry, it will burn too quickly. The gases in the wood are released faster than they can burn, resulting in unburned gases going up the chimney. This also leads to lower efficiency and environmental damage.



Burning with waste products such as plastic, pressure-treated wood, particle boards, colored brochures, glossy paper, or other treated materials and liquid fuels are prohibited, including petrol, paraffin, barbecue lighter fluid, etc. Keep these liquids at a safe distance from the stove during operation. These materials are both environmentally harmful and emit harmful substances such as hydrochloric acid, dioxins, and heavy metals, which can cause significant harm to humans, animals, the stove, chimney, and the environment. Warranty and claims rights are void if the above-mentioned materials are burned in the stove.

Energy coal (coke) must not be used in the wood stove, as it contains high levels of sulfur, which can cause significant wear on the stove, chimney, and the environment. The lifespan of the stove and chimney will be significantly reduced when using this type of fuel, and the product's warranty will be void.

**Note:** the stove is approved/tested with firewood at the Danish Technological Institute.

## Lighting/Ignition and Continuous Firing

The instructions described/used from steps 1 to 6 here are the same as those applied during the testing and approval of the stove by the Danish Technological Institute, Aarhus (TI). The fuel used for testing is birch wood.

- **Criterion for ending the test cycle: MASS. Starting ember bed = 140g**

To protect the environment and ensure you get the best performance from your new Termatech stove, it's important to follow these instructions.

1. Push the air control handle all the way to the right. On some models, the air control handle might need a slight downward push to move it all the way to the right. The ignition/start-up air is now adjusted to maximum (See Figure 1).



Figure 1

2. Arrange 12-15 kindling sticks at the bottom of the stove. The sticks or wood pieces should have a diameter of 2-8cm and a length of about 22cm, with a total weight of approximately 1.5kg. Start with the 2 largest pieces of wood at the bottom and finish with the sticks laid crisscross like a log cabin. Place 2 firelighters on top (See Figure 3.1). We recommend using Bio-firelighters that produce a strong flame and have a long burning time. This lighting/ignition method is referred to as the Top-Down method.
3. Ignite the two firelighters (See Figure 2) and leave the door slightly ajar using the small bracket in the upper right corner of the door (See Figure 3), on TT20 models, you can simply leave the door slightly ajar. Keep the door ajar for approximately 3 minutes before closing it completely. Once the door is closed, set the air control handle to 100% combustion air (full secondary air) (See Figure 4).



Figure 4



Figure 2



Figure 3

4. When the kindling fire has burned down and only embers remain, open the door gently to prevent ash from swirling out. Then, carefully spread the embers using a fire rake, so they are evenly distributed across the bottom of the stove (See Figure 5). Use a glove to protect against burns.



Figure 5

5. Next, place 2 logs weighing approximately 575 grams each and measuring 22 cm in length inside the stove. Lay the logs parallel to the back of the stove, with one log positioned about 2 cm away from the back. Ensure that the logs are evenly spaced from the sides of the stove. The gap between the two logs should be approximately 1 cm (See Figure 6). Close the door completely. For the next 40 seconds, set the air control handle to 100% startup air (full primary + secondary air) (See Figure 7). After about 40 seconds, adjust the air control handle to full combustion air (See Figure 8). Keep the air control handle in this position for 2 minutes and 20 seconds. After 2 minutes and 20 seconds, set the handle to 50% combustion air (secondary air) (See Figure 9).



Figure 6



Figure 7



Figure 9



Figure 8

6. When the fire has burned down to embers, approximately after 47 minutes (See Figure 10), you can reload and start a new fire. Begin again from step 4.



Figure 10



**WARNING** – Operation with the combustion chamber door open is not permitted. It is only allowed for a limited period during ignition and when removing ash. See item 3.

### 3 Safety

The surface of the stove, as well as handles, knobs, glass window, chimney pipe, and similar parts, becomes very hot when the stove is in use. Touching these components without proper protection (such as gloves or other heat-resistant materials) can result in burns. Remember to inform children about this danger and ensure they are kept away from the wood stove when it's in operation.

#### **Magnets in the Stove (TT21 Models) - WARNING**

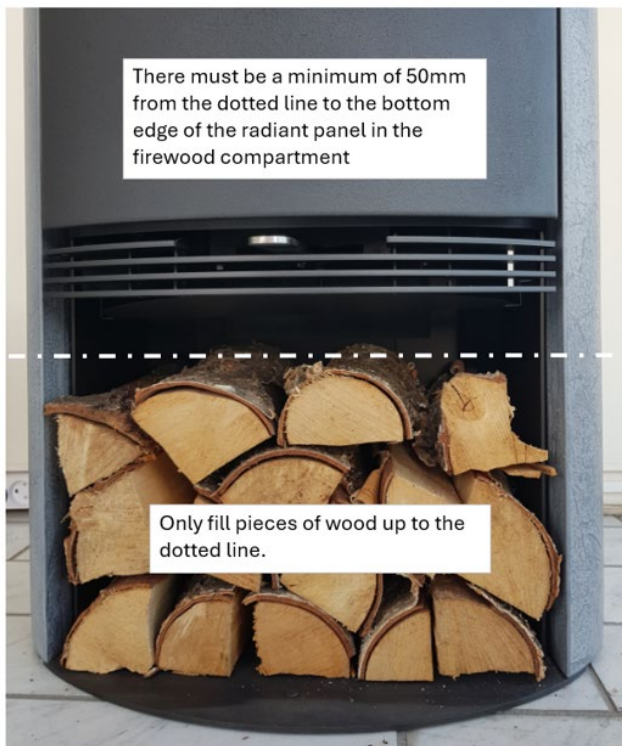
THE TT21 SERIES CONTAINS VERY STRONG MAGNETS.  
NEGLIGENT HANDLING CAN RESULT IN ACCIDENTS AND DAMAGE.  
READ THE FOLLOWING BEFORE UNPACKING:

- Avoid metal items containing iron near magnets (e.g. tools, electronics, watches, etc.)
- Maintain a good distance between magnetic systems to prevent them from attracting and snapping together.
- When separating and assembling magnets, try to slide them apart and together whenever possible. This avoids pinching and potential damage to the magnets' coating.
- Electronic components should be kept at a safe distance from magnets, as they can be affected or damaged by the magnetic field (pacemakers, hearing aids, PCs, watches, measuring instruments, data discs, floppy discs, credit cards, mobile phones, etc.).
- Magnets can generate sparks, so they should be kept away from explosive or flammable materials and gases.
- Magnets should not be processed in a dry state, as magnetic powder can ignite spontaneously. Magnetic powder should be stored in water-filled or airtight containers."

#### **Flammable material:**

Flammable material must not be stored in the wood compartment of stove type TT21RL & TT21RLS

#### **Storing wood in the wood compartment:**



#### **Chimney fire**

In case of chimney fire, the stove's door, drawers, and dampers must be immediately closed completely to cut off the oxygen supply. Relevant authorities, etc., should be contacted if necessary. The stove and chimney should only be used again after inspection by a chimney sweep.

#### **Unauthorized modification**

**WARNING:** Any alteration or mechanical modification of the stove that is not approved by the installer or manufacturer is prohibited. Unauthorized changes may pose a risk of personal injury, fire, or malfunction, and will void the warranty.

## 4 Tips, Malfunctions, and Troubleshooting

### Lighting after a Prolonged Pause

If the stove has not been used for an extended period, the chimney should be inspected for any potential blockages (such as bird nests) before lighting. Additionally, it's a good idea to remove any dust from the wood stove, as it could cause odors during lighting.

### Firewood Storage

Store firewood under cover with good ventilation, preferably in a carport or similar structure. Always stack the firewood on a pallet or something similar to keep it off the ground. Newly cut or split wood should be stored for about 1-2 years before using it as fuel. This is to achieve the correct moisture content, which should be around 12-20%.

### Ash Disposal

Ash can be disposed of with regular household waste. To ensure the ash doesn't ignite anything in the trash bin, it should be allowed to cool for 2 days before disposal.

### The stove is difficult to control and burns aggressively:

#### Troubleshooting:

- Set the air control handle to the middle position or move the air control handle from the center towards the left.
- If the stove is over 1 year old or has been used extensively, check the gaskets and replace them if necessary. Gaskets wear out over time, and heat can cause them to lose their ability to keep the stove door tightly sealed.
- If there is excessive draft in the chimney, it may be necessary to install a damper in the chimney to control the draft. Contact your dealer for assistance if needed.

### The stove burns poorly / doesn't ignite / chimney draft is weak:

#### Troubleshooting:

- Is there a sufficient bed of embers to ignite the new wood you're placing on?
- Have you placed at least 2 smaller pieces of firewood?
- Is the firewood dry (maximum 20% moisture content)?
- Have you fully opened the air damper?
- Is there enough airflow into the room where the stove is located?
- Specific conditions around the chimney can lead to problems. Is the chimney's diameter and length suitable for the stove?
- Is there anything around the top of the chimney (roof ridge, trees, or similar) that might hinder optimal performance?
- Is the chimney obstructed?
- Are stovepipes and transitions properly sealed?
- Is any cleaning door tightly closed?
- Is there a damper on the pipe or chimney that is closed?
- Is there a liner in the chimney (if it's a masonry chimney)?
- Is the chimney cold and therefore not creating enough updraft/draft?
- Is it necessary to extend the chimney, install a stainless steel liner, or use a chimney fan to create the necessary draft? If the above doesn't resolve the issue, it may be necessary to contact your dealer or chimney sweep.

### Smoke and Soot Odor:

#### Troubleshooting:

- Is there downdraft in the chimney? This can occur in certain wind directions.
- The chimney might be too short in relation to the roof ridge and/or surrounding trees/buildings, not providing sufficient draft.
- Ensure there are no open windows where smoke can enter.
- Keep the door closed while there are flames in the stove. (If the door is opened while flames are present, smoke can escape into the room.)
- Is the firewood dry (maximum 20% moisture content)?
- Is the air control handle closed too far?
- Is there a sufficient bed of embers to ignite the new wood you're placing on?

### Glass Soots Up When Using the Stove:

#### Troubleshooting:

- Is the firewood too moist (maximum 20% moisture content)?
- Is the temperature in the combustion chamber too low? Open the air control handle further.
- Insufficient draft in the chimney.
- The air control handle is closed too much.
- The door is closed too early during lighting.
- The firewood is placed too close to the glass.
- There is insufficient airflow into the room.

## **Smoke comes out when the door is opened or slightly ajar:**

### **Troubleshooting:**

- When you open the door, the negative pressure in the stove disappears, making it easier for smoke gases to escape into the room rather than passing through the smoke baffle plates. Therefore, never open the door while there are flames. If there are flames, there are smoke gases!
- Some types of wood can release smoke gases even if there are no flames, especially if there hasn't been enough air or a bed of embers during combustion. The logs may continue to release smoke for a while after the fire has gone out – wait before opening the door.
- There is insufficient draft in the chimney.
- Turn off the kitchen hood extractor fan, even if it's active in another room. If turning off the extractor fan is not possible, ensure that the stove gets fresh air from outside (consider opening a window).

## **White Glass (if the glass appears slightly cloudy and white):**

### **Troubleshooting:**

- The glass has become too hot because the startup air intake was not closed in time. The glass has suffered alkali degradation due to the high heat and should be replaced.
- Incorrect fuel (burning waste wood, painted wood, treated wood, plastic laminate, plywood, etc.) These issues are caused by improper operation and falls outside of warranty coverage.

## **5 Maintenance and Cleaning**

### **Cleaning and Inspection**

Daily maintenance is kept to a minimum, but the stove should be thoroughly inspected and maintained once a year. The chimney and stovepipe should also be cleaned by a chimney sweep, who will determine the necessary cleaning/sweeping intervals. Cleaning the stove should only be done when the stove is cool.

### **Firebox**

Should be cleaned of ashes and soot. It may be necessary to remove the insulation plates/vermiculite for cleaning, but be cautious as they are very porous and can break during removal/reinstallation. Refer to section 8.

### **Insulation Plates**

Insulation plates in the firebox that are cracked or worn can be easily replaced as they are loosely mounted. The material used is called vermiculite, which is a porous but highly suitable insulation material. The stove's efficiency is not affected if the insulation cracks. However, they should be replaced when wear exceeds half of the original thickness, if the plates are falling apart, or at the chimney sweep's recommendation. For replacement instructions, refer to section 8.

### **Door Hinges and Moving Closure Mechanisms**

The door hinges should be lubricated with copper grease or another heat-resistant lubricant. This also applies to the moving parts of the closure mechanism on models equipped with it.

### **Gaskets**

Gaskets may appear to be in good condition initially, but they can deteriorate over time. With repeated exposure to heat, they lose their elasticity and ability to keep the stove airtight. Gaskets should be replaced as needed, but at least every two years. This ensures proper and environmentally friendly combustion and a clean glass window.

### **Stove Surface**

The door, body, etc. of your wood stove are coated with Senotherm paint. The paint should be cleaned using a soft brush or possibly a vacuum cleaner with a brush attachment. Always remember: only when the stove is cool. Never use cleaning agents or water on the painted surfaces.

### **Scratches in the Paint/Touch-Up of Scratches**

If a scratch appears in the paint, it's easy to fix using Senotherm spray paint. Senotherm spray can cover spots or scratches. Larger damages should be sanded down with fine steel wool, vacuumed, and then sprayed. Shake the can thoroughly and spray from a distance of 15-20 cm. Due to fire hazard, it's crucial that the stove is out of operation and completely cool before using the spray. To keep the stove's painted surfaces looking nice for many years to come, try to avoid touching the painted areas when the stove is hot. Ensure ample ventilation when using spray paint. The paint is not resistant to moisture, meaning if the stove is exposed to dampness or cleaned with water or chemicals, the paint may be damaged and the steel components can rust. Refer to the instructions on the Senotherm spray can.

### **Claddings of stone**

Your stove may be clad with soapstone or sandstone. Typically, these require no maintenance and can be cleaned with a soft brush or possibly a vacuum cleaner with a brush attachment. If a scratch appears on the stone, it's easy to fix with a repair kit available from the dealer. Follow the instructions in the repair kit. The types of stones used for cladding wood stoves are natural materials, so differences in structure, color, and shades should be expected. Such differences are 100% natural and are part of such a natural product, falling outside of warranty. Any cracks or breakage in the stones will become apparent within the initial firings of the wood stove, and therefore, it's a condition of warranty that such issues are reported immediately.

## Glass

Glass normally requires no maintenance other than cleaning. This is best done by using a suitable glass cleaner for wood stoves. If you replace the glass in your wood stove, do not dispose of it with regular glass waste, as it is ceramic glass.

## Spare Parts

For the sake of fit and other considerations, we recommend using only original spare parts in your TermaTech wood stove. Please contact your local supplier.

## Settings, Adjustments, etc.:

Refer to section 8.

# 6 Warranty and right of complaint

## 5-year warranty

TermaTech provides a 5-year warranty on wood stoves, subject to the following conditions: TermaTech offers a 5-year warranty on material and manufacturing defects in the structural components, excluding wear on parts in and around the combustion chamber, provided normal operation according to this manual.

Upon identification of material or manufacturing defects in the product, its use must be discontinued immediately, and the retailer should be contacted.

## Internal parts covered by the warranty:

Welds of the combustion chamber, including welded parts such as hinges, pins, and other welded metal parts

## Internal parts not covered by the warranty:

Cast iron parts (base, door, grate), steel parts (baffle plate, glass cleaning edge, cover plate, air rail), and insulation materials (vermiculite parts or other insulation material), glass, gaskets, and springs.

## External parts not covered by the warranty:

Painted plates/surfaces, stone cladding, tiles, concrete, and glass, closing mechanism/handle, hinge pins, and magnets. Note: Scratches or stains on stone cladding can be repaired with a repair kit (light sanding with fine sandpaper) available from the retailer.

## The warranty does not cover faults caused by

- Failure to follow the user and installation manual, including incorrect use or handling of the product.
  - The defect arises due to aggressive environmental influences (such as chemicals or cleaning agents).
  - Intentional or negligent damage to the product by the end customer or a third party.
  - Incorrect installation.
  - Overheating or material degradation caused by using incorrect types of fuel such as wood, coal, waste, or excessive amounts of fuel.
  - The product is connected to a chimney with poor draft, for example, one that is too short or leaky.
  - The product is placed or has been placed and/or stored in unheated or damp environments.
  - The product has been neglected and not maintained according to the instructions.
- Normal wear and tear on wearable parts and/or consumable parts, as well as on the paint, and similar circumstances not caused by material or manufacturing defects.

## The following minor deviations, which cannot be the basis for warranty claims, may occur in the product:

Naturally occurring variations in color shades, structure, and veining in soapstone, sandstone, and other stone and concrete claddings.

Noises that occur during combustion are normal for wood stoves. These occur when metal expands and/or contracts.

If there is a material or manufacturing defect covered by this warranty present at the time of delivery to the customer, or if such defects occur during the warranty period, TermaTech A/S undertakes to provide a suitable replacement component free of charge to remedy the material or manufacturing defect. In other cases, the product will be collected from the customer's address for repair at a workshop selected by TermaTech A/S. The repair period may take up to 8 weeks from collection to delivery of the repaired product. There is no further obligation for TermaTech A/S to remedy the defect, such as through installation of the replacement component/product.

In addition to the right to replacement components or repair of the product, the buyer is not entitled to compensation for either direct or indirect costs and/or damages. Repairs of material or manufacturing defects, or replacement of parts/product repair, do not extend the warranty period of the product or the replaced component. Furthermore, a new warranty period is not initiated for either the product or the replaced component. In addition to the above warranty rules, the consumer also retains the rights provided by consumer protection legislation.

## Claim Process

Any claims regarding material or manufacturing defects must be made to the retailer who sold the product. In such cases, the buyer must provide documentation proving the purchase from the retailer and the date of purchase, such as a receipt or invoice. The buyer must also provide the model designation and production number indicated on the product's nameplate. If the buyer wishes to invoke a material or manufacturing defect, the seller must be notified within 14 days of identifying the defect.

## Warranty

Any unauthorized modification of the wood stove will be considered a structural alteration, and thereby voids the warranty.

## 7 Safety Distances and Placement of the Stove

**Be particularly attentive** to the different clearance requirements and distances to combustibile materials for flue pipes, chimney components, and the wood-burning stove. Distances below only apply to the stove.

### Clearances to Non-Combustible Materials:

To prevent discoloration, odor from paint and wallpaper that is heat-affected, as well as to enhance heat output from the stove and facilitate cleaning, it is recommended to maintain a minimum distance of at least 100mm.

### Clearances to Combustible Materials:

The following minimum clearances are applicable for the stove to combustibile materials and must be adhered to. Even with these minimum clearances, the walls may still become warm (up to 80°C).

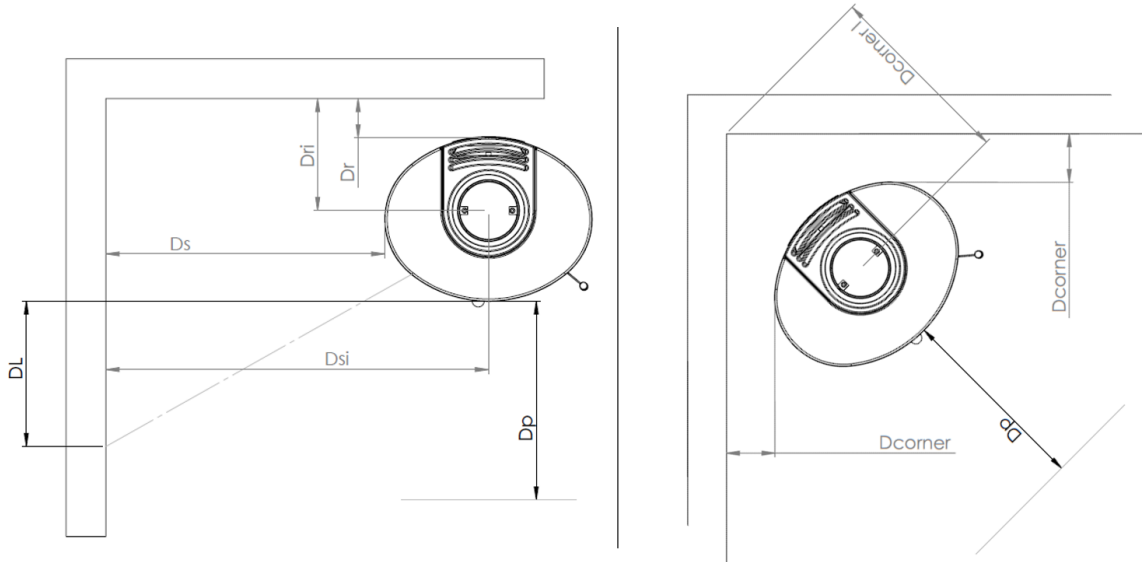


Figure 11

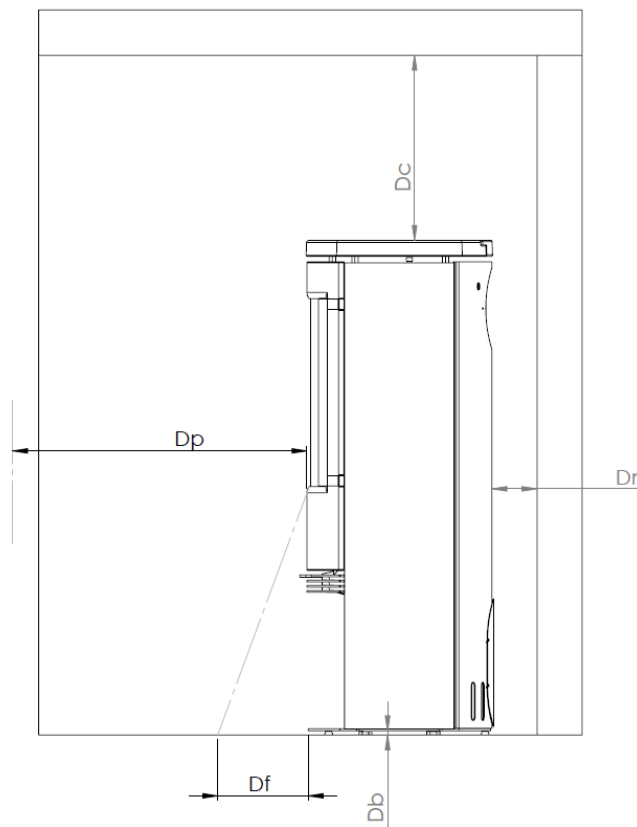


Figure 12

## 7.1 Safety distances – TT20/TT21-Series

Measure	Symbol	Distance [mm]	Illustration
Distance to Combustible Wall Behind the Stove:	d <sub>R</sub>	150/100*	Figure 11 + 12
Installation distance to Combustible Wall behind the stove:	d <sub>Ri</sub>	338/288*	Figure 11
Distance to Combustible Side Wall:	d <sub>S</sub>	350	Figure 11
Installation distance to Combustible Side Wall:	d <sub>Si</sub>	616/589 <sup>1</sup>	Figure 11
The distance from the top of the stove to the ceiling, minimum:	d <sub>C</sub>	750	Figure 12
Distance to Combustible material – side radiation area:	d <sub>L</sub>	0	Figure 11
Distance to adjacent Combustible materials:	d <sub>P</sub>	1100	Figure 11 + 12
Distance from floor to bottom of stove:	d <sub>B</sub>	0	Figure 12
Distance from floor to door:	d <sub>B'</sub>	264	-
Distance to Combustible material – floor in front:	d <sub>F</sub>	0	Figure 12
Distance at 45° Placement in Corner:	d <sub>corner</sub>	125	Figure 11
Installation distance at 45° placement in corner	d <sub>cornerI</sub>	493/487 <sup>1</sup>	Figure 11

Note \*: When using insulated flue pipes

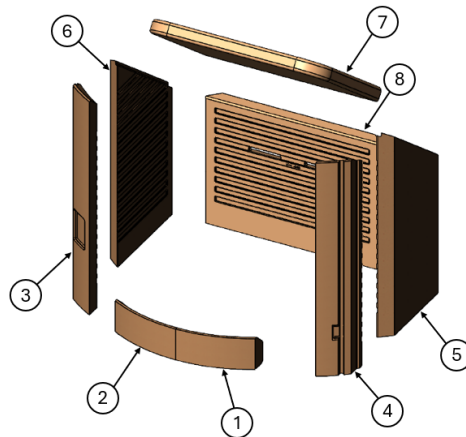
Note <sup>1</sup>: Applies to TT20

## 8 Drawings with explanatory captions

### 8.1 Replacement of insulation panels

Type: All models in the series

When installing the Vermiculite plate, follow the numerical order shown below. When removing the Vermiculite plates follow the reverse order.



### 8.2 Adjusting the self-closing door mechanism (Bauart 1)

Type: All models in the series

In the door/hinge of your wood stove, there is a spring that causes the door to close automatically when you release the handle. If you wish to disable this function, you can remove the cotter pin with the lens head (in the lower hinge), which will release the tension from the spring. This can be easily done using a flathead screwdriver and a pair of pliers. Please be cautious as there is a significant amount of tension on the spring. It's important to note that self-closing is not a requirement in all countries.

#### **Disabling Auto-Close function:**

Tighten the screw (indicated by the white arrow) slightly (clockwise) and remove the pin (indicated by the blue arrow). Slowly and gently release the screwdriver due to the spring tension.

#### **Activating Auto-Close / Bau-art function:**

Tighten the screw appropriately (clockwise) and reattach the pin (indicated by the blue arrow). The screw should be adjusted as needed based on how quickly you want the door to close.



### 8.3 Adjustment of Levelling Feet

Type: All models in the series, except for TT20Bazic

There are installed/can be installed levelling feet under the stove. Levelling feet are used if the floor is uneven or if you want an optical "floating" stove, or if you want to use a custom-cut floor plate. Alternatively, you can let the stove stand on the base plate. If a custom-cut floor plate is used, the levelling feet should be installed/used/adjusted for this purpose. Otherwise, the custom-cut floor plate cannot be installed. Note that all specified measurements (on the stove) are without levelling feet. If you use levelling feet, the stove will be correspondingly higher.

The four hexagonal levelling feet (Figure 13) are installed in the four threaded holes on the base plate. Refer to the white arrows (Figure 14). The levelling feet are adjusted with your fingers or a 25mm open-end wrench so that there is a distance of approximately 8mm between the base plate and the floor, depending on the choice of floor plate.

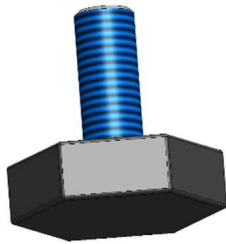


Figure 13

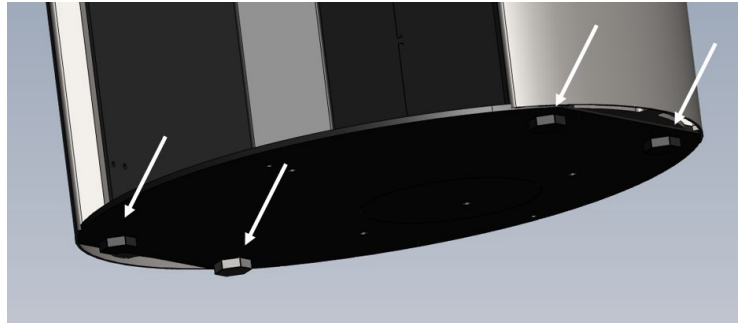


Figure 14

### 8.4 Setting up the Wood Stove (Continuation of Levelling Feet)

Type: All models in the series, except for TT20Bazic

The stove comes with a plastic bag containing the following items: 1=Plug (1 piece), 2=Dowel screws (4 pieces), 3=Floor protector (2 pieces) (see Figure 15).

If levelling feet are not used or if the stove is stable on the levelling feet, insert the plug (1) into the hole in the front (Figure 17).

If the levelling feet are used and the stove is not completely stable (tilting when the door is opened), follow these steps: In the base plate's 2 threaded holes, one in the front (Figure 17) and one at the rear (Figure 18), mount a dowel screw of suitable length, as indicated by the blue arrow (Figure 19+20).

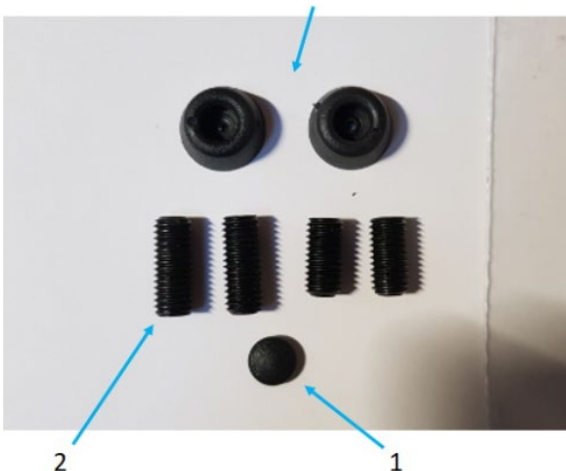


Figure 15



Figure 17



Figure 16

To access the rear threaded hole, remove the lower cover plate on the back panel (Figure 19). The floor protector, indicated by the white arrow (Figure 19+20), is gently inserted under the base plate of the stove and positioned directly under the dowel screw. Then, adjust the dowel screw appropriately downwards, so it makes contact with the floor protector, ensuring the stove stands stable. The same procedure is followed for the rear threaded hole in the base plate (Figure 16+19).



Figure 18

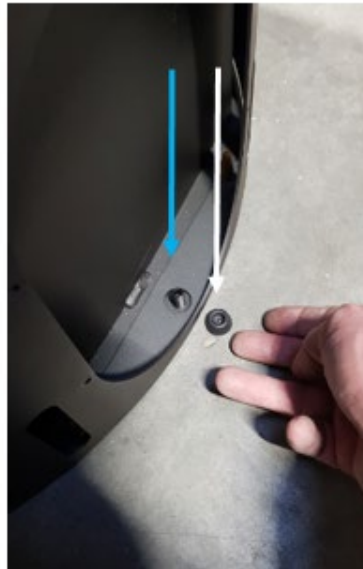


Figure 19

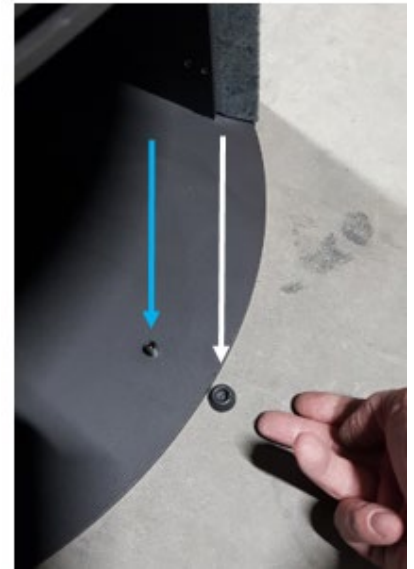
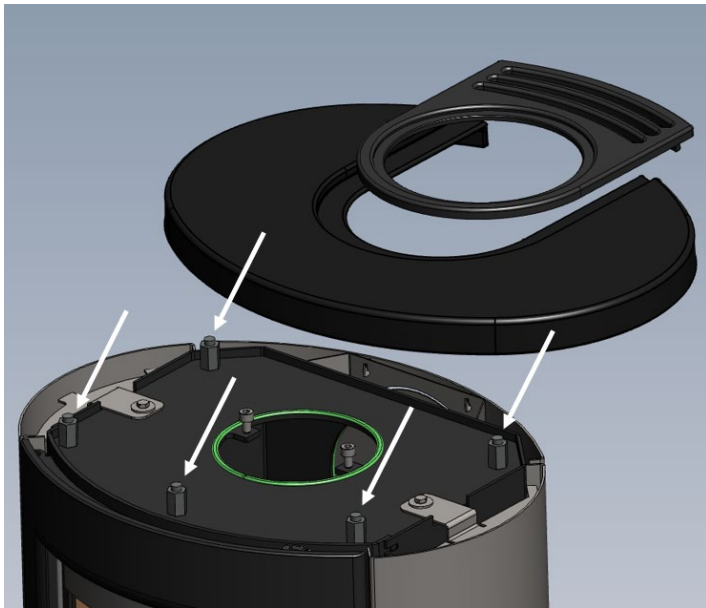


Figure 20

## 8.5 Adjustment of the top plate

Type: All models in the series

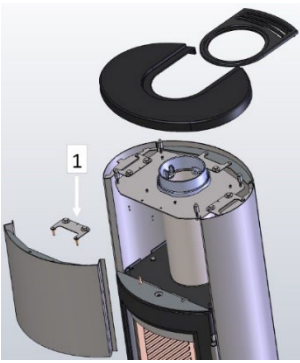
If you wish to adjust the height of the top plate or if it is slightly uneven, you can lift it and adjust the nuts underneath the top plate by tightening or loosening them until the desired result is achieved.



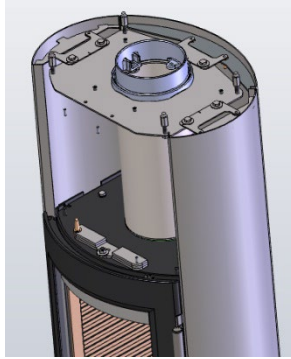
The top plate is adjusted by using the 5 nuts located underneath it. See the white arrows.

## 8.6 Assembly of Heat Storage Stones

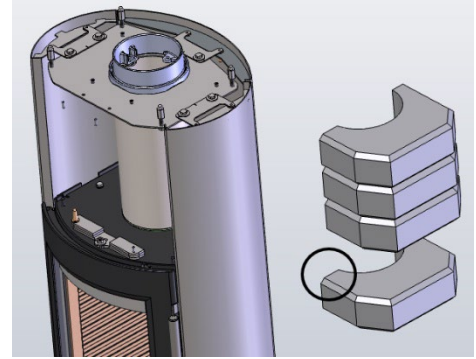
Type: TT21RHT



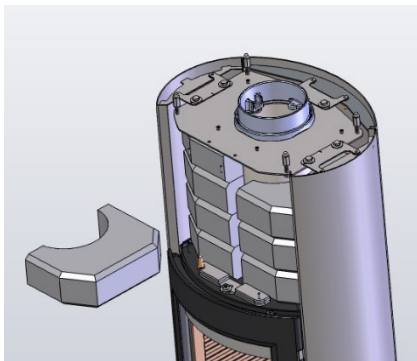
1. Lift the top plate. Then, remove bracket no. 1. Lift the front plate clear of the yellow assembly cones - move the front plate towards the left and then pull it free on the right side.



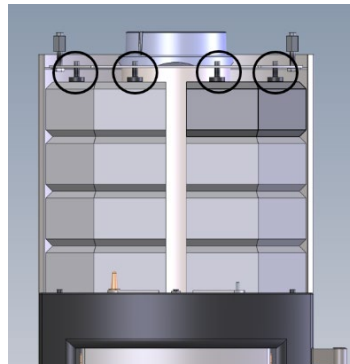
2. Once the front is removed, the heat storage stones can be assembled.



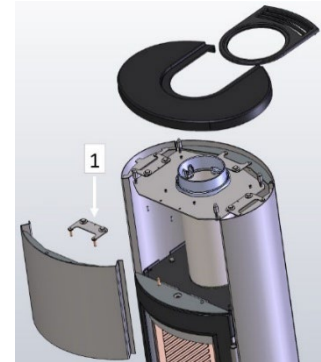
3. Note that the widest part of the stone should face forward. Refer to the black ring in the image.



4. Insert the stones alternately on the left and right - rotate the stones 7+8 into place. Ensure an appropriate distance to the inner smoke pipe as well as to the back plate and to the left and right sides of the stove.



5. To ensure that the stones do not tilt when the door is opened and closed, tighten the 4 Allen screws at the top lightly. Refer to the black rings.



6. The front plate is now ready to be assembled. Slide the left edge into the left side panel and then adjust it into the right side. Then lower the front plate over the yellow assembly cones. Adjust the front to the sides and then mount bracket 1.

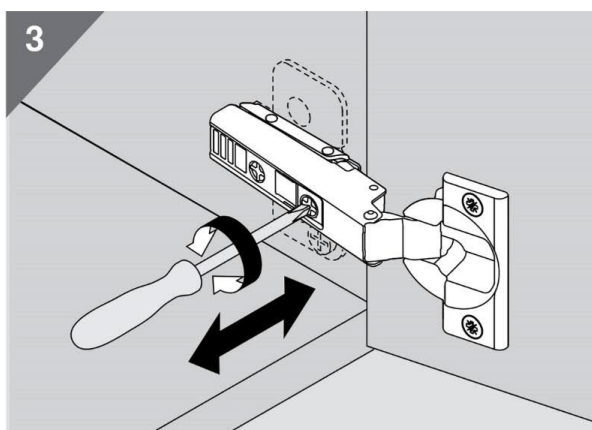
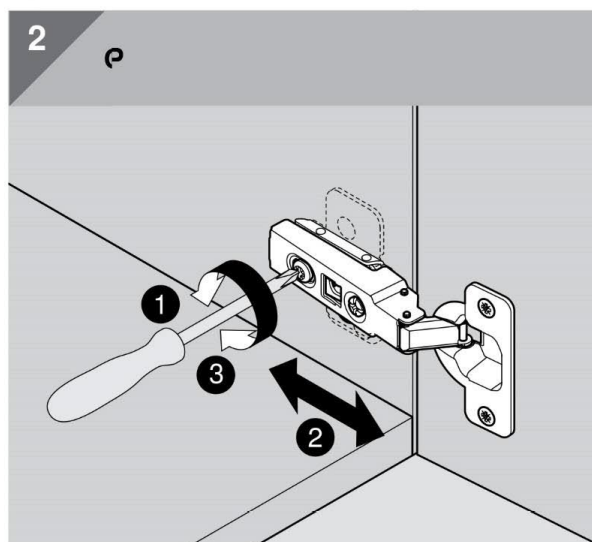
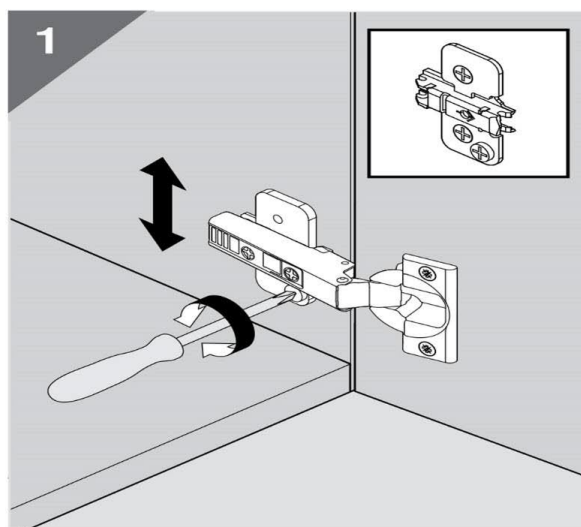
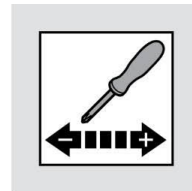


7. The stove is now ready for use. The approximately 48 kg heat storage stones will ensure that the stove remains warm for a long time, even after the fire has gone out.

**NOTE:** Stones may have stone dust - therefore, it's always a good idea to wear gloves.

## 8.7 Adjustment of the wood compartment door

Type: TT21RH, TT21RHS, TT21RHT



## 8.8 Adjustment of the draft in the door

Type: All models in the TT21 series



### **Weaker / less draft in the door:**

Tighten the two screws on the top and bottom magnet (clockwise). Move magnets away from the door.

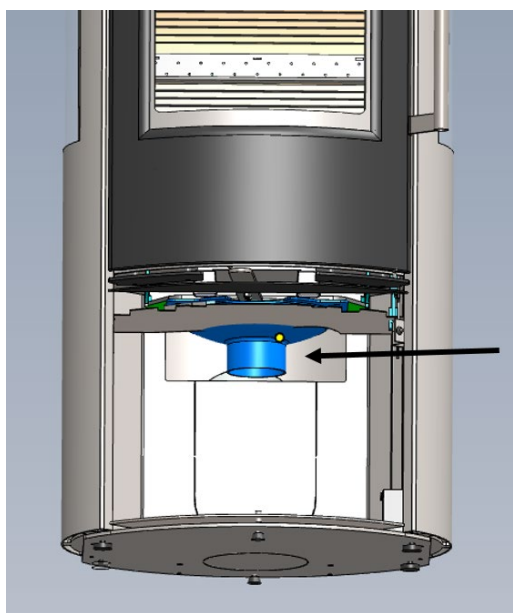
### **Stronger / more draft in the door:**

Loosen the two screws on the top and bottom magnet (counterclockwise). Move magnets closer to the door.

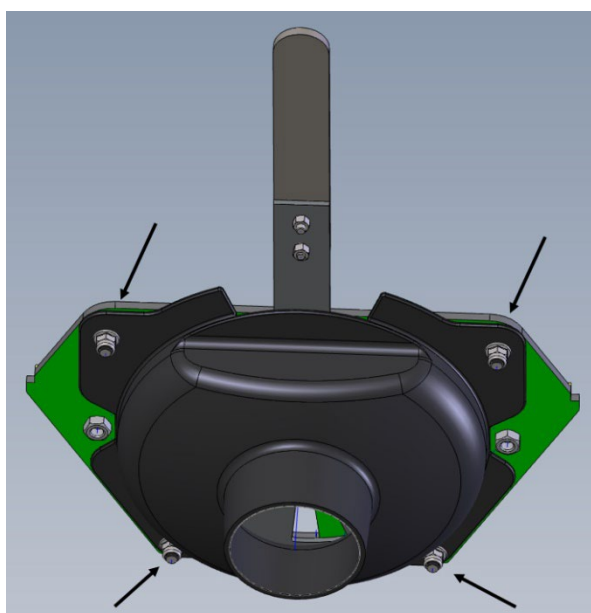
Note: We recommend a draft of 4 to 6 kg. The door must not hit the magnet. Distance between door and magnet should be a minimum of 1mm.

## 8.9 Installation of air intake for connection of external combustion air, item number 09-170

Type: all models in the series.



1. Open the door to the wood compartment. Remove the heat shield and install the air nozzle here. Refer to the black arrow.

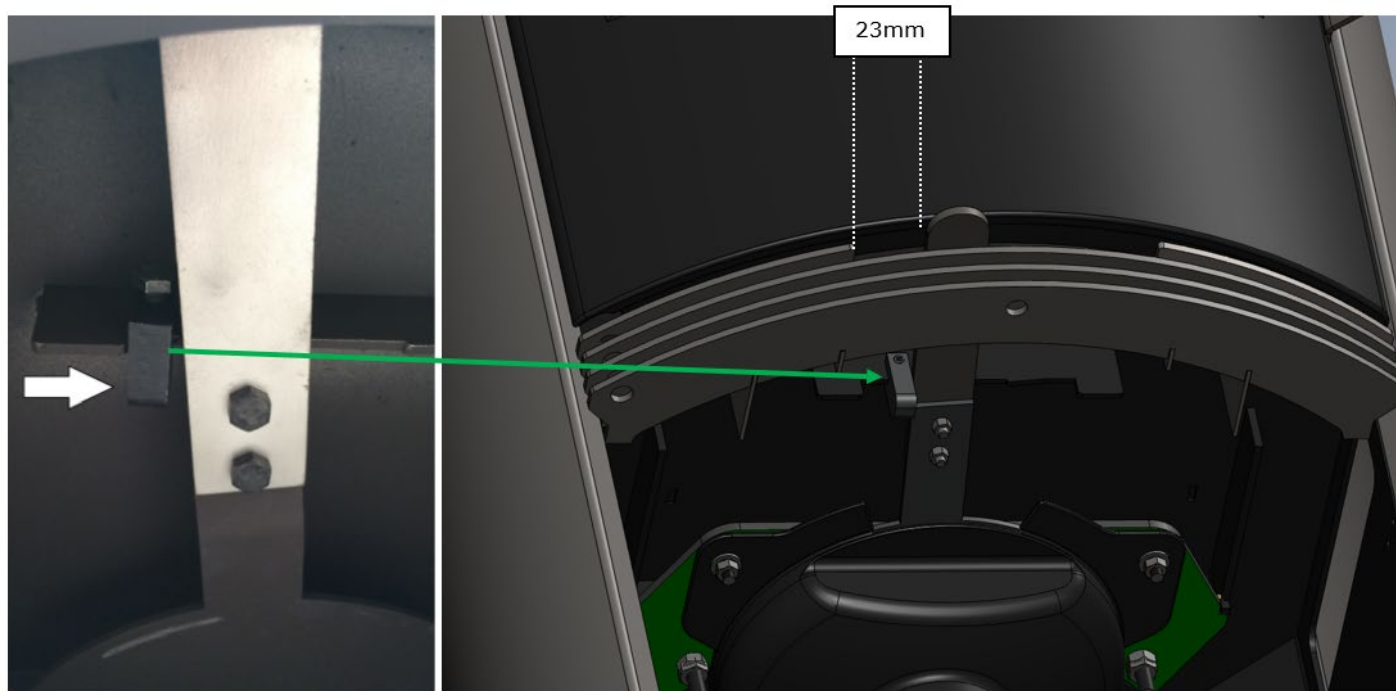


2. Install the air intake as shown in the picture above. Use the four nuts and four flat washers provided in the cardboard box. First, attach the flat washer, then the nut. One nut and one flat washer for each threaded rod. Refer to the black arrows.

## 8.10 Smoke control area – Damper Control unit installation

Type: All models in the series if installed in a "smoke control area" in England.

Installation in a smoke control area requires the additional assembling / installation of the "Damper control unit" which must be installed by the installer. Make sure that the damper control unit is placed and mounted like below. The damper control unit works as a "stop for closing combustion air" and there must be 23mm distance between handle of damper and the upper grill (see illustration below)



## 8.11 TT21RL: Removal from the pallet. Installation of the fresh air intake.

There are two options depending on your needs – see below:

- **Guide 1:** If you only need to remove the stove from the pallet and not install the fresh air connector, follow this guide.
- **Guide 2:** If you're also installing the fresh air connector, follow Guide 2.

Common to both methods is that the stove is secured with two coach screws fastened into the center batten on the pallet.

### Guide 1:

Required tools:  
10 mm socket wrench  
4 mm Allen key  
Removing the stove from the pallet

1. Remove the cover plate on the back above the fresh air opening using the 4 mm Allen key.  
You will now have access to the bolts securing the stove to the pallet. See Figure 21+22.
2. Use the 10 mm socket wrench to remove the bolts.
3. Reinstall the cover plate – the stove is now ready for installation.

### Guide 2:

Required tools:  
10 mm socket wrench  
4 mm Allen key  
5 mm Allen key

### Removing the stove from the pallet:

1. Start by removing the top plate from the stove.
2. Remove the stove sides using the 10 mm socket wrench – See Figure 23.
3. Remove the cover plate on the back above the fresh air opening using the 4 mm Allen key – See Figure 21+22.
4. Remove the lower front plate using the 5 mm Allen key – See Figure 24.
5. You will now have access from both sides to the bolts securing the stove to the pallet.  
Use the 10 mm socket wrench to remove the bolts.
6. The stove can now be lifted off the pallet.  
If you're installing the fresh air connector, it's advisable to do so before fully removing the stove.



## Installing the Fresh Air Connector

1. Attach the fresh air connector (09-170) over the threaded rod – see Figure 25.
2. Begin by fastening the washers and bolts on the front threaded rods – see Figure 26.  
Secure the rear washers and bolts through the fresh air opening – see Figure 27.
3. Tighten the bolts by hand only – do not use tools.  
Reinstall the lower front plate and the side panels and make any necessary adjustments.  
You are now ready to continue with the installation of the stove.



Figure 21



Figure 22



Figure 23



Figure 24

**TT21RL seen from the front.**



*Figure 25*



*Figure 26*

**TT21RL seen from the back.**



*Figure 27*



*Figure 28*

**Important:** Remember to install the included adjustable feet if a shaped glass panel is to be used.

## 9 Environment, Climate & Disposal

When disposing of your wood stove or the packaging from your wood stove, it's important to dispose of the parts separately. Below is how this should be done correctly and in the most environmentally friendly manner. All parts of the packaging and most parts of the wood stove itself can be recycled.



### Cardboard:

The cardboard used for packaging is 100% recyclable paper and should be sorted and recycled through your local waste/recycling station or waste management partner according to their guidelines.

### Plastic and Styrofoam:

The plastic and Styrofoam used for packaging should be sorted according to your local waste/recycling station or waste management partner's guidelines for proper disposal.

### Wooden Pallet/Framing:

The wood and pallet used for packaging (meeting requirements/certification) should be sorted and recycled through your local waste/recycling station or waste management partner's guidelines.

### Vermiculite/Insulation Panels/Gaskets:

Cannot be recycled and should be sorted through your local waste/recycling station or waste management partner's guidelines.

### Glass:

If you replace or dispose of the glass from your wood stove, it should not be discarded with regular glass waste as it is ceramic glass.

### Stone Cladding:

Cannot be immediately recycled and should be sorted through your local waste/recycling station or waste management partner's guidelines (dispose of it as natural stone).

### The Stove:

All other parts of your stove are made of either steel or cast iron and should be sorted and recycled through your local waste/recycling station or waste management according to their guidelines.

## 10 Approval & Technical Specifications

TEKNOLOGISK INSTITUT, Energi og Klima  
Vedvarende Energi og Transport  
Kongsvang Allé 29  
8000 Aarhus C  
[www.teknologisk.dk](http://www.teknologisk.dk)

The wood stove series has been tested and approved according to the standards:  
CE – EN16510 (EU)  
DIN+ (Germany)  
15A (Austria)  
NS3058, 3059 (Norway)  
AEA (UK)  
Ecodesign 2015/1185  
UKCA Certified  
Certified EN16510-2-1

### Dimensions of the combustion chamber are:

Height 166mm (to Max load)  
Depth 288mm  
Width 340mm  
Volume: 0.0129 m<sup>3</sup> (Effective combustion chamber volume)  
The flue outlet diameter is: 150mm

**Declared values – TT20/TT21-series:**

Load bearing capacity	120 kg	<b>Chimney data at nominal heat output</b>	
<b>Clearance to combustible materials</b>		Flue gas temperature ( $T_{snom}$ )	324°
To rear ( $d_R$ )	150 mm/100 mm*	Minimum chimney draft ( $\rho_{nom}$ )	12 Pa
To side ( $d_S$ )	350 mm	Flue gas mass flow ( $\Phi_{f,g nom}$ )	4,5 g/s
To ceiling ( $d_C$ )	750 mm	<b>Chimney data at part load heat output</b>	
To side radiation area ( $d_L$ )	0 mm	Flue gas temperature ( $T_{spart}$ )	NPD
Front adjacent combustible material ( $d_F$ )	1100 mm	Minimum chimney draft ( $\rho_{part}$ )	NPD
To floor ( $d_B$ )	0 mm	Flue gas mass flow ( $\Phi_{f,g part}$ )	NPD
Floor to door ( $d_B$ )	264 mm	<b>Safety requirements for chimney</b>	
To floor in front ( $d_F$ )	0 mm	Minimum safety class ( $T_{class}$ )	T400
Mounting in corner 45° ( $d_{corner}$ )	125 mm	<b>Space heating efficiency</b>	
<b>Emissions at nominal heat output (13% O<sub>2</sub>)</b>		Annual efficiency at nominal heat output ( $\eta_s$ )	71%
Carbon monoxid ( $CO_{nom}$ )	796 mg/m <sup>3</sup>	Energy efficiency index (EEI)	107
Nitrogen oxides ( $NO_{xnom}$ )	89 mg/m <sup>3</sup>	Energy efficiency class	A+
Organic gaseous carbon ( $OGC_{nom}$ )	44 mg/m <sup>3</sup>	Electric power consumption at nominal heat output ( $e_{lmax}$ )	NPD
Particles ( $PM_{nom}$ )	17 mg/m <sup>3</sup>	Electric power consumption at part load ( $e_{lmin}$ )	NPD
<b>Emissions at part load heat output (13% O<sub>2</sub>)</b>		Electric power consumption at standby ( $e_{lsb}$ )	NPD
Carbon monoxid ( $CO_{part}$ )	NPD	<b>Sustainable use of natural resources</b>	
Nitrogen oxides ( $NO_{xpart}$ )	NPD	Environmental sustainability	NPD
Organic gaseous carbon ( $OGC_{part}$ )	NPD	<b>Type designation</b>	
Particles ( $PM_{part}$ )	NPD	Type	BF
<b>Nominal heat output</b>		Leakage rate at 10 [Pa]	1,02 m <sup>3</sup> /h
Output ( $P_{nom}$ )	5,0 kW		
Efficiency ( $\eta_{nom}$ )	81%		
<b>Part load heat output</b>			
Output ( $P_{part}$ )	NPD		
Efficiency ( $\eta_{part}$ )	NPD		

Note \*: When using insulated flue pipe

# 11 SUPPLEMENTARY INSTRUCTIONS UK

## READ THE INSTRUCTION BOOKLET AND THESE SUPPLEMENTARY INSTRUCTIONS CAREFULLY BEFORE INSTALLATION

These instructions together with those in the instruction booklet cover the basic principles to ensure the satisfactory installation of the stove, although detail may need slight modification to suit particular local site conditions. In all cases the installation must comply with current Building Regulations, Local Authority Byelaws and other specifications or regulations as they affect the installation of the stove. It should be noted that the Building Regulations requirements may be met by adopting the relevant recommendations given in British Standards BS 8303, BS EN 15287-1:2007 as an alternative means to achieve an equivalent level of performance to that obtained following the guidance given in Approved Document J. Please note that it is a legal requirement under England and Wales Building Regulations that the installation of the stove is either carried out under Local Authority Building Control approval or is installed by a Competent Person registered with a Government approved Competent Persons Scheme. HETAS Ltd operate such a Scheme and a listing of their Registered Competent Persons can be found on their website at [www.hetas.co.uk](http://www.hetas.co.uk).

**CO Alarms:** Building regulations require that whenever a new or replacement fixed solid fuel or wood/biomass appliance is installed in a dwelling a carbon monoxide alarm must be fitted in the same room as the appliance. Further guidance on the installation of the carbon monoxide alarm is available in BS EN 50292:2002 and from the alarm manufacturer's instructions. Provision of an alarm must not be considered a substitute for either installing the appliance correctly or ensuring regular servicing and maintenance of the appliance and chimney system.

### The Clean Air Act 1993 and Smoke Control Areas

Under the Clean Air Act local authorities may declare the whole or part of the district of the authority to be a smoke control area. It is an offence to emit smoke from a chimney of a building, from a furnace or from any fixed boiler if located in a designated smoke control area. It is also an offence to acquire an "unauthorised fuel" for use within a smoke control area unless it is used in an "exempt" appliance ("exempted" from the controls which generally apply in the smoke control area). In England appliances are exempted by publication on a list by the Secretary of State in accordance with changes made to sections 20 and 21 of the Clean Air Act 1993 by section 15 of the Deregulation Act 2015. In Scotland appliances are exempted by publication on a list by Scottish Ministers under section 50 of the Regulatory Reform (Scotland) Act 2014. Similarly, in Northern Ireland appliances are exempted by publication on a list by the Department of Agriculture, Environment and Rural Affairs under Section 16 of the Environmental Better regulation Act (Northern Ireland) 2016. In Wales appliances are exempted by regulations made by Welsh Ministers. The TermaTech TT23 series have been recommended as suitable for use in smoke control areas when burning wood logs and when fitted with a smoke control kit (damper control unit) to prevent closure of the primary and secondary air controls beyond the 30% open position. Please read section 8 in the Installation and user manual. Further information on the requirements of the Clean Air Act can be found here: <https://www.gov.uk/smoke-control-area-rules>

### HEALTH AND SAFETY PRECAUTIONS

Special care must be taken when installing the stove such that the requirements of the Health and Safety at Work Act are met.

#### Handling

Adequate facilities must be available for loading, unloading and site handling.

#### Fire Cement

Some types of fire cement are caustic and should not be allowed to come into contact with the skin. In case of contact wash immediately with plenty of water.

#### Asbestos

This stove contains no asbestos. If there is a possibility of disturbing any asbestos in the course of installation then please seek specialist guidance and use appropriate protective equipment.

#### Metal Parts

When installing or servicing this stove care should be taken to avoid the possibility of personal injury.

### STOVE PERFORMANCE

Please refer to the table in the main instruction manual for details of the stoves' performances

### PREPARATORY WORK AND SAFETY CHECKS

#### IMPORTANT WARNING

This stove must not be installed into a chimney that serves any other heating appliance. There must not be an extractor fan fitted in the same room as the stove as this can cause the stove to emit fumes into the room.

#### Chimney

In order for the stove to perform satisfactorily the chimney height must be sufficient to ensure an adequate draught of approximately 15 Pa so as to clear the products of combustion and prevent smoke problems into the room. NOTE: A chimney height of not less than 4.5 meters measured vertically from the outlet of the stove to the top of the chimney should be satisfactory. Alternatively the calculation procedure given in EN 13384-1 may be used as the basis for deciding whether a particular chimney design will provide sufficient draught. The outlet from the chimney should be above the roof of the building in accordance with the provisions of Building Regulations Approved Document J. If installation is into an existing chimney then it must be sound and have no cracks or other faults which might allow fumes into the house. Older properties, especially, may have chimney faults or the cross section may be too large i.e. more than 230 mm x 230 mm. Remedial action should be taken, if required, seeking expert advice, if necessary. If it is found necessary to line the chimney then a flue liner suitable for solid fuel must be used in accordance with Building Regulations Approved Document J. Any existing chimney must be clear of obstruction and have been swept clean immediately before installation of the stove. If the stove is fitted in place of an open fire then the chimney should be swept one month after installation to clear any soot falls which may have occurred due to the difference in combustion between the stove and the open fire. If there is no existing chimney then any new system must be to the designation described above and in accordance with Building Regulations Approved Document J. A single wall metal fluepipe is suitable for connecting the stove to the chimney but is not suitable for use as the complete chimney. The chimney and connecting fluepipe must have a minimum diameter of 150 mm

and its dimension should be not less than the size of the outlet socket of the stove. Any bend in the chimney or connecting fluepipe should not exceed 45°. 90° bends should not be used. Combustible material should not be located where the heat dissipating through the walls of fireplaces or flues could ignite it. Therefore when installing the stove in the presence of combustible materials due account must be taken of the guidance on the separation of combustible material given in Building Regulations Approved Document J and also in these stove instructions. If it is found that there is excessive draught in the chimney then a draught stabilizer should be fitted. Fitting of a draught stabilizer will affect the requirement for the permanent air supply into the room in which the stove is fitted in accordance with Approved Document J (see also combustion air supply). Adequate provision e.g. easily accessible soot door or doors must be provided for sweeping the chimney and connecting fluepipe where it is not intended for the chimney to be swept through the appliance.

### **Hearth**

The hearth should be able to accommodate the weight of the stove and its chimney if the chimney is not independently supported. The weight of the stove is indicated in the brochure. The stove should preferably be installed on a non-combustible hearth of a size and construction that is in accordance with the provisions of the current Building Regulations Approved Document J. The clearance distances to combustible material beneath, surrounding or upon the hearth and walls adjacent to the hearth should comply with the guidance on the separation of combustible material given in Building Regulations Approved Document J and also in these stove instructions. If the stove is to be installed on a combustible floor surface, it must be covered with a non-combustible material at least 12mm thick, in accordance with Building Regulations Approved Document J, to a distance of 30 cm in front of the stove and 15 cm to each side measuring from the door of the combustion chamber.

### **Combustion air supply**

In order for the stove to perform efficiently and safely there must be an adequate air supply into the room in which the stove is installed to provide combustion air. The provision of air supply to the stove must be in accordance with current Building Regulations Approved Document J. An opening window is not appropriate for this purpose.

### **Connection to chimney**

Stoves may have a choice of either a rear or top flue gas connector that allows connection to either a masonry chimney or a prefabricated factory made insulated metal chimney in accordance with their instructions. In some cases it may be necessary to fit an adaptor to increase the diameter of the flue to the minimum required 150 mm section of the chimney or liner.

### **Commissioning and handover**

Ensure all parts are fitted in accordance with the instructions. On completion of the installation allow a suitable period of time for any fire cement and mortar to dry out, before lighting the stove. Once the stove is under fire check all seals for soundness and check that the flue is functioning correctly and that all products of combustion are vented safely to atmosphere via the chimney terminal. On completion of the installation and commissioning ensure that the operating instructions for the stove are left with the customer. Ensure to advise the customer on the correct use of the appliance and warn them to use only the recommended fuel for the stove. Advise the user what to do should smoke or fumes be emitted from the stove. The customer should be warned to use a fireguard to BS 8423:2002 (Replaces BS 6539) in the presence of children, aged and/or infirm persons.

### **READ THE INSTRUCTION BOOK AND THESE INSTRUCTIONS CAREFULLY BEFORE USING THE STOVE WARNING NOTE**

Properly installed, operated and maintained this stove will not emit fumes into the dwelling. Occasional fumes from de ashing and re fuelling may occur. However, persistent fume emission is potentially dangerous and must not be tolerated. If fume emission does persist, then the following immediate action should be taken:

- (a) Open doors and windows to ventilate the room and then leave the premises.
- (b) Let the fire go out.
- (c) Check for flue or chimney blockage and clean if required
- (d) **Do not attempt to relight the fire until the cause of the fume emission has been identified and corrected. If necessary seek expert advice.**

The most common cause of fume emission is flueway or chimney blockage. For your own safety these must be kept clean at all times.

### **IMPORTANT NOTES**

#### **General**

Before lighting the stove check with the installer that the installation work and commissioning checks described above have been carried out correctly and that the chimney has been swept clean, is sound and free from any obstructions. As part of the stoves' commissioning and handover the installer should have shown you how to operate the stove correctly.

#### **CO Alarm**

Your installer should have fitted a CO alarm in the same room as the appliance. If the alarm sounds unexpectedly, follow the instructions given under "Warning Note" above.

#### **Use of fireguard**

When using the stove in situations where children, aged and/or infirm persons are present a fireguard must be used to prevent accidental contact with the stove. The fireguard should be manufactured in accordance with BS 8423:2002 (Replaces BS 6539).

#### **Chimney cleaning**

The chimney should be swept at least twice a year. It is important that the flue connection and chimney are swept prior to lighting up after a prolonged shutdown period. If the stove is fitted in place of an open fire then the chimney will require sweeping after a month of continuous operation. This is a precaution to ensure that any "softer" deposits left from the open fire usage have not been loosened by the higher flue temperatures generated by the closed stove. In situations where it is not possible to sweep through the stove the installer will have provided alternative means, such as a soot door. After sweeping the chimney the stove flue outlet and the flue pipe connecting the stove to the chimney must be cleaned with a flue brush.

#### **Periods of Prolonged Non-Use**

If the stove is to be left unused for a prolonged period of time then it should be given a thorough clean to remove ash and unburned fuel residues. To enable a good flow of air through the appliance to reduce condensation and subsequent damage, leave the air controls fully open.

**Extractor fan**

There must not be an extractor fan fitted in the same room as the stove as this can cause the stove to emit smoke and fumes into the room.

**Aerosol sprays**

Do not use an aerosol spray on or near the stove when it is alight.

**Use of operating tools**

Always use the operating tools provided when handling parts likely to be hot when the stove is in use.

**Refuelling on to a low fire bed**

If there is insufficient burning material in the firebed to light a new fuel charge, excessive smoke emission can occur. Refuelling must be carried out onto a sufficient quantity of glowing embers and ash that the new fuel charge will ignite. If the fire bed is too low or cool, suitable kindling must be used to re-light fires

**Fuel overloading**

The maximum amount of fuel specified in this manual should not be exceeded, overloading can cause excess smoke.

**Use with door left open**

Operation with the door open can cause excess smoke. The appliance must not be operated with the appliance door left open except as directed in the instructions.

**Dampers left open**

Operation with the air controls or dampers open can cause excess smoke. The appliance must not be operated with air controls or dampers left open except as directed in the instructions.

**Chimney Fires**

If the chimney is thoroughly and regularly swept, chimney fires should not occur. However, if a chimney fire does occur turn off the stove immediately and isolate the mains electricity supply (if applicable), and tightly close the doors of the stove. This should cause the chimney fire to go out. If the chimney fire does not go out when the above action is taken then the fire brigade should be called immediately. Do not relight the stove until the chimney and flueways have been cleaned and examined by a professional.

**Permanent air vent**

The stove requires a permanent and adequate air supply in order for it to operate safely and efficiently. In accordance with current Building Regulations the installer may have fitted a permanent air supply vent into the room in which the stove is installed to provide combustion air. This air vent should not under any circumstances be shut off or sealed.

**USER OPERATING INSTRUCTIONS**

Please read the important notices given above before referring to the main instruction book for detailed operating instructions.

**Recommended fuels**

Stoves may be designed to burn dry seasoned wood logs and/or solid mineral fuel as indicated in the main stove manuals.

**HETAS Ltd Approval**

HETAS approval may be limited to specific fuel types as detailed in the main instruction manuals. Approval does not cover the use of other fuels either alone or mixed with the recommended fuel, nor does it cover instructions for the use of other fuels.

## Svenska Innehållsförteckning:

1	Monterings- och installationsinstruktioner .....	72
2	Eldningsinstruktioner .....	73
3	Säkerhet.....	76
4	Tips, Störningar och Felsökningtips, .....	77
5	Underhåll och Rengöring .....	78
6	Garanti och reklamationsrätt .....	79
7	Säkerhetsavstånd och placering av spisen .....	80
7.1	Säkerhetsavstånd - TT20/TT21-serien .....	81
8	Ritningar med förklarande bildtexter .....	82
8.1	Byte av isoleringspaneler .....	82
8.2	Justering av självstängande dörrmekanism (Bauart 1).....	82
8.3	Justering av ställfötter .....	83
8.4	Sätt upp vedspisen (Fortsättning av nivelleringsfötter) .....	83
8.5	Justering av översta plattan .....	84
8.6	Montering av värmelagringsstenar.....	85
8.7	Justering av luckan till vedfacket.....	86
8.8	Justering av motstånd i dörren .....	87
8.9	Installation av luftintag för anslutning av extern förbränningsluft, artikelnummer 09-170 .....	87
8.10	TT21RL: Demontering från pallen. Montering av friskluftsanslutning. ....	88
9	Miljö, Klimat och Avfallshantering .....	90
10	Godkännande och Tekniska Specifikationer.....	90
12	Dimensions - Drawings / Dimensions - Dessins / Abmessungen - Zeichnungen .....	155
13	Declaration of Conformity DK, DE, UK, SE, NO, FR, NL (DoC):.....	158
13.1	DK Declaration of Conformity (DoC): .....	158
13.2	DE Declaration of Conformity (DoC): .....	159
13.3	UK Declaration of Conformity (DoC): .....	160
13.4	SE Declaration of Conformity (DoC):.....	161
13.5	NO Declaration of Conformity (DoC):.....	162
13.6	FR Declaration of Conformity (DoC):.....	163
13.7	NL Declaration of Conformity (DoC):.....	164
14	List of symbols: .....	165

## Grattis till din nya vedeldade kamin.

Vi tackar dig för att du har valt en vedeldad kamin från TermaTech och önskar dig många mysiga och varma stunder framöver. Din nya vedeldade kamin från TermaTech är en standardkonvektionskamin som kan smyckas med ackumuleringsstenar.

Innan du installerar och använder kaminen bör du läsa igenom denna monterings-, installations- och användarmanual. Detta kommer att säkerställa att du är förtrogen med gällande lagkrav, säkerhetsbestämmelser samt anvisningar gällande användning och underhåll. Läggs särskild vikt vid avsnitt 3 om säkerhet. Detta kommer att säkerställa att produkten fungerar som avsett och att du får maximal nytta av din investering i många år framöver. Du kan alltid hitta de senaste manualerna och dokumentationen med de senaste uppdateringarna på [www.termatech.com](http://www.termatech.com).

# 1 Monterings- och installationsinstruktioner

Vedeldad kamin levereras "redo för montering" och måste anslutas till skorstenen med hjälp av ett rökavloppsrör. Anslutningen mellan kaminen och skorstenen bör, om möjligt, installeras i en rak sektion (med så få böjar som möjligt) och horisontellt som minimum, men helst stigande från kaminen mot skorstenen. Fogarna måste vara täta. Kom ihåg att det bör finnas möjlighet att rengöra röret (eventuellt en rengöringslucka på röret).

## Nationella krav och europeiska standarder

Alla för närvarande gällande lokala föreskrifter, inklusive de som hänvisar till nationella och europeiska standarder (fx EN16510), måste följas vid installationen och bruk av vedkaminen. Kontakta din lokala återförsäljare för ytterligare råd och vägledning angående installation. Informera din skorstensfejare innan du börjar använda din vedkamin.

## Kaminsstyp och modell

TT20/TT21-serien omfattar modellerna TT20 Bazic, TT20 Bazic R, TT20, TT20R, TT20RS, TT21R, TT21RS, TT21RL, TT21RLS, TT21RH, TT21RHS, TT21RHT, TT21Classic och TT21 A-Flame. Alla modeller är läckagetypbestämda enligt EN16510 till **Typ BF**. TT20/TT21-serien är konvektionsbaserade fastbränsleugnar för intermitterent eldning med ved, enligt EN16510. TT20/TT21-serien är utformad för intermitterent förbränning med trä i slutna utrymmen. Apparaten är inte lämplig för anslutning till centralvärmesystem eller vatteninstallation.

## Placering av kaminen

Säkerhetsavstånd till väggar och brandfarliga material måste följas. Se avsnitt 7. Tekniska specifikationer för vedkaminen samt information om godkännande och utsläpp finns i avsnitt 10. Mått, vikt, tillåten belastning från skorsten och ritningar för vedkaminen finns i avsnitt 10+12. Justering av utjämningsfötter, topp plattor, etc. återfinns i avsnitt 8.

## Krav för golvet:

Ytan måste kunna bära vikten av kaminen och, om tillämpligt, skorstenen tillsammans. Är detta inte fallet på en befintlig konstruktion, ska lämpliga åtgärder vidtas. Till exempel en lastfördelningsplatta. Området framför och på sidorna av påfyllningsöppningen måste täckas av en icke-brännbar bas. Olika regler gäller i europeiska länder. I Danmark måste det som minimikrav finnas en icke-brännbar bas som täcker området framför kaminen. Denna bas måste sträcka sig 150 mm på varje sida om och 300 mm framför påfyllningsöppningen. Om du använder en färdigmonterad golvplatta måste utjämningsfötter användas. Se avsnitt 8.

## Om kaminen ska monteras med bakutgång:

Demontera (eventuellt bryt av) täckplåtarna på baksidan ända in till eldstaden så att det blir fri passage till rökröret. Ta sedan bort täckplåten som är fastskruvad på eldstaden. Den universala anslutningen som sitter ovanpå kaminen skruvas loss och monteras på kaminens baksida. Täckplåten som tidigare satt på baksidan monteras nu upptill på kaminen. Rökröret är nu klart för montering.

## Krav för skorstenen:

Skorstenen ska ha en sådan höjd att dragförhållandena är i ordning och röken inte besvärar grannarna. Ett bra drag i skorstenen är avgörande för att kaminen ska fungera som avsett och brinna så miljövänligt som möjligt. Alla skarvar och anslutningsställen ska vara täta. Det är möjligt att ansluta kaminen till skorstenar som samtidigt används för andra ändamål. Alla ugnar i TT20/TT21-serien är utrustade med självstängande lucka. De konkreta förhållandena bedöms av installatör och/eller sotare enligt gällande nationella byggregler, föreskrifter och bestämmelser.

Vägledande information enligt EN16510, se även avsnitt 10:

- Skorstenen ska ge nödvändigt drag, vara dimensionerad och anpassad till den anslutna kaminen.
- Detta kan verifieras enligt t.ex. EN13384.
- Ska vara klassificerad minst T400 och enligt nationella installations- och byggregler.
- Minimalt rökgasdrag på 12 Pa
- Maximal belastning på ugn = 120 kg

## Reglering och rök-gasklaff installerad på skorstenen:

Om skorstenen är utrustad med en reglering/rök-gasklaff bör den endast kunna stängas upp till 80% av tvärsnittsarean. DK: I Danmark måste vedkaminer, murade kaminer, öppna eldstäder och liknande apparater som är utrustade med manuellt styrda rök-gasklaffar ha en fri flödesarea på minst 20 cm<sup>2</sup> eller 3 % av tvärsnittsarean när klaffen är i stängt läge.

## Lufttillförselkrav för vedkaminen:

Tillräcklig förbränningsluft är avgörande för effektiv och ren förbränning. Förbränningsluft dras vanligtvis från rummet där kaminen är installerad. Om rummet/huset där kaminen är installerad är för tätt eller upplever negativt tryck på grund av ventilation/värmeåtervinningssystem eller användning av köksfläktar, kan det vara nödvändigt att etablera en extern tillförsel av förbränningsluft och/eller installera en draginducerare. Extern förbränningsluft etableras genom att dra in förbränningsluft utifrån genom en kanal direkt till kaminens externa förbränningsluftintag. Kit för extern förbränningsluft finns tillgängliga för Termatechs vedkaminer. Rådfråga din återförsäljare för rådgivning. Alternativt kan ytterligare luft tillföras rummet genom en luftventil i den yttre väggen eller fönster. Luftventiler som tillför nödvändig förbränningsluft måste hållas oblockerade. Otillräcklig luft för förbränning kan leda till sotning av glaset och skorstenen, samt miljö- och grannrelaterade problem. Ventilations/värmeåtervinningssystem och köksfläktar kan skapa negativt tryck, vilket kan få rök-gaser att dras tillbaka genom kaminen och in i bostadsutrymmet. Detta kan vara farligt (kolmonoxidförgiftning). Se avsnitt 8 för information om installation av extern förbränningsluft.

## Skorstensfejare:

När din nya kamin är installerad måste installationen rapporteras till den lokala skorstensfejaren. Skorstensfejaren kommer att inspektera installationen innan den tas i bruk och kommer sedan regelbundet att rengöra skorstenen.

## 2 Eldningsinstruktioner

### Sporadisk förbränning

Din nya vedkamin är godkänd för sporadisk förbränning, inte för kontinuerlig förbränning. Detta innebär att den brinner ordentligt med en liten mängd bränsle och har en brinntid på cirka 45 minuter mellan varje eldning. Stäng aldrig lufttillförseln helt. Istället låter du elden slockna och tänds den igen när du behöver den. Det finns en varning mot att helt stänga lufttillförseln. Vedkaminen kan bara brinna effektivt och miljövänligt om det finns tillräckligt med luft för förbränningen.

### Första eldningen

Första gången du eldar din nya vedkamin kommer färgen (Senotherm) som kaminen är belagd med att härda under uppvärmningen. Undvik att röra vid färgen när den är het och mjuk. Härdat processen kan avge rök och lukt. Därför rekommenderas det att ha god ventilation de första gångerna du använder kaminen. Efter kontinuerlig förbränning i 6 timmar vid hög värme bör färgen vara härdad. Undvik att öppna dörren snabbt, eftersom tätningen på dörren kan fastna något i den härdande färgen. Dra inte ut tätningen från dörren om den fastnar i färgen.

### Maximal fyllning

Inget virke får placeras som går upp ovanför tertiärhålen i de bakre vermiculit/isolerings plåtarna, motsvarande ca. 16 cm från förbränningskammarens bottenplatta. Se avsnitt 10.

### Galler i botten av förbränningskammaren

Gallret som finns längst ner i förbränningskammaren säkerställer en god och enkel tändning, eftersom luft kan passera genom det. Askorna faller ned genom gallret och ner i asklådan. När asklådan behöver tömmas kan du ta bort gallret och trycka ner kvarvarande aska i lådan, sedan kan asklådan tömmas. Asklådan bör tömmas när den är  $\frac{3}{4}$  full. På vissa modeller för vissa länder kan en metallplatta ingå som kan placeras ovanpå gallret. Denna platta är inte nödvändig och kommer inte vara en del av kaminen i framtiden, eftersom designen av gallret självt har ändrats.

### Tändved / Eldningsvedpinnar

Tändved hänvisar till fint delade träpinnar med en diameter på 2-8 cm. Träslag som björk, bok, ek, ask, alm, barrträd och fruktträd är alla lämpliga för användning som tändved.

### Bränsle / Förbjudna avfallsprodukter

Endast torrt och rent trä bör användas för eldning i vedkaminen. Träslag som björk, bok, ek, ask, alm, barrträd och fruktträd är lämpliga som bränsle i vedkaminen. Fuktighetsinnehållet bör ligga mellan 12 och 20 %.

Den maximala storleken på träbränsle bör inte överskrida bredden på förbränningskammaren minus 4 cm i längd (se bredden på förbränningskammaren i avsnitt 10.), eftersom detta skulle placera träet för nära kaminens sidor. Detta kan resultera i dålig förgasning, sotning och skada på isoleringsplattorna. Om träet är för blött är det svårt att få det att brinna ordentligt. Skorstensdraget kan vara otillräckligt, vilket orsakar kraftig rök och sotning av glaset, och det leder till lägre energieffektivitet eftersom vattnet i träet behöver avdunsta först. Dessutom kan det orsaka skador på kaminen och skorstenen i form av blank sot och tjäravlagringar. I värsta fall kan detta leda till en skorstensbrand. Om träet är för torrt kommer det att brinna för snabbt. Gaserna i träet frigörs snabbare än de kan brinna, vilket resulterar i obrända gaser som går upp i skorstenen. Detta leder också till lägre effektivitet och miljökador.



Eldning med avfallsprodukter som plast, tryckimpregnerat trä, spånskivor, färgade broschyrer, glansigt papper eller andra behandlade material är förbjuden, också vätskebränsle är förbjudet, inklusive: bensin, lampolja, grilltändvätska etc. Förvara dessa vätskor på säkert avstånd från kaminen under drift. Eftersom dessa material är både miljömässigt skadliga och avger skadliga ämnen som saltsyra, dioxiner och tungmetaller, vilka kan orsaka betydande skada på människor, djur, kaminen, skorstenen och miljön. Garantin och reklamationsrätten upphävs om ovan nämnda material eldas i kaminen.

Energi kol (koks) får inte användas i vedkaminen, eftersom det innehåller höga nivåer av svavel, vilket kan orsaka betydande slitage på kaminen, skorstenen och miljön. Livslängden för kaminen och skorstenen kommer att minska avsevärt vid användning av denna typ av bränsle, och produkten kommer att förlora sin garanti.

Noter! Kaminer är godkänd/testad med ved hos Teknologisk Institut Danmark.

## Tändning och Kontinuerlig Eldning

Instruktionerna som beskrivs/ används från steg 1 till 6 här är desamma som de som tillämpades under testning och godkännande av kaminen av Danska Teknologiska Institutet i Aarhus (TI). Bränslet som användes för testning är björkved.

- **Kriterium för avslutning av testcykel: Massa. Start grundglödsikt = 140 g**

För att skydda miljön och säkerställa att du får bästa prestanda från din nya Termatech-kamin är det viktigt att följa dessa instruktioner.

1. Skjut luftregleringshandtaget hela vägen till höger. På vissa modeller kan luftregleringshandtaget behöva en lätt nedåtriktad tryckning för att flyttas hela vägen till höger. Tändningsluften är nu inställd på maximal (Se figur. 1).



Figur. 1

2. Placera 12-15 tändvedspinnar längst ner i kaminen. Pinnarna eller träbitarna bör ha en diameter på 2-8 cm och en längd på cirka 22 cm, med en totalvikt på ungefär 1,5 kg. Börja med de 2 största träbitarna längst ner och avsluta med pinnarna korslagda som en stockstuga. Placera 2 tändkuber ovanpå (Se Figur. 2). Vi rekommenderar att använda biotändkuber som ger en stark låga och har en lång brinntid. Denna tändningsmetod kallas Top-Down-metoden.
3. Tänd de två tändkuberna (Se Figur. 2) och lämna dörren på glänt med hjälp av den lilla fästen i övre högra hörnet av dörren (Se Figur. 3), för TT20-modeller låter du helt enkelt dörren stå på glänt. Håll dörren på glänt i cirka 3 minuter innan du stänger den helt. När dörren är stängd, ställ luftregleringshandtaget på 100% förbränningsluft (full sekundär luft) (Se Figur. 4).



Figur. 2



Figur. 3



Figur. 4

4. När tändningselden har brunnit ned och bara glöd återstår, öppna dörren försiktigt för att förhindra att aska virvlar ut. Därefter fördela försiktigt glöden med en eldrivare, så att den är jämnt fördelad över botten av kaminen (Se Figur. 5). Använd en handske för att skydda dig mot brännskador.



Figur. 5

5. Placera sedan 2 vedträn med en vikt på cirka 575 gram vardera och en längd på 22 cm i kaminen. Lägg vedträna parallellt med kaminens baksida, med ett vedträ som är placerat cirka 2 cm från baksidan. Se till att vedträna är jämnt fördelade från kaminens sidor. Mellanrummet mellan de två vedträna bör vara cirka 1 cm (Se Figur. 6). Stäng dörren helt. Under de kommande 40 sekunderna ställ in luftregleringshandtaget på 100% startluft (full primär + sekundär luft) (Se Figur. 7). Efter cirka 40 sekunder justera luftregleringshandtaget till full förbränningsluft (Se Figur. 8). Håll luftregleringshandtaget i den här positionen i 2 minuter och 20 sekunder. Efter 2 minuter och 20 sekunder ställ in handtaget på 50% förbränningsluft (sekundär luft) (Se Figur. 9).



Figur. 6



Figur. 7



Figur. 8



Figur. 9

6. När elden har brunnit ned till glöd, ungefär efter 47 minuter (Se Figur. 10), kan du fylla på och tända en ny eld. Börja om från steg 4.



Figur. 10



**WARNING** – Drift med öppen brännkammarlucka/dörr är inte tillåtet. Endast tillåtet under en begränsad tid vid upptändning och vid borttagning av aska. Se punkt 3.

### 3 Säkerhet



Ytan på kaminen, liksom handtag, knappar, glasfönster, skorstensrör och liknande delar, blir mycket heta när kaminen är i bruk. Att röra dessa komponenter utan ordentligt skydd (såsom handskar eller andra värmeskyddande material) kan resultera i brännskador. Kom ihåg att informera barn om denna fara och se till att de hålls borta från vedkaminen när den är i drift.

#### Magneter i Kaminen (TT21-modeller) – VARNING

TT21-SERIEN INNEHÅLLER MYCKET STARKA MAGNETER.

SLARVIG HANTERING KAN RESULTERA I OLYCKOR OCH SKADOR.

LÄS FÖLJANDE INNAN UPPACKNING:

- Undvik metallföremål som innehåller järn nära magneter (t.ex. verktyg, elektronik, klockor, etc.).
- Håll ett tillräckligt avstånd mellan magnetiska system för att förhindra att de attraherar och slår ihop sig.
- När du separerar och monterar magneter, försök att skjuta isär och ihop dem när det är möjligt. Detta undviker klämning och potentiell skada på magneternas beläggning.
- Elektroniska komponenter bör hållas på ett säkert avstånd från magneter, eftersom de kan påverkas eller skadas av det magnetiska fältet (pacemakers, hörapparater, datorer, klockor, mätinstrument, data-skivor, disketter, kreditkort, mobiltelefoner, etc.).
- Magneter kan generera gnistor, så de bör hållas borta från explosiva eller brandfarliga material och gaser.
- Magneter bör inte bearbetas i torrt tillstånd, eftersom magnetiskt pulver kan tända spontant. Magnetiskt pulver bör förvaras i vattenfyllda eller tättslutande behållare.

#### Brännbart materiale:

Brännbart materiale får inte förvaras i vedfacket på ugnstyp TT21RL och TT21RLS

#### Lagring av ved i vedfacket:



Figur. 11

#### Skorstensbrand

Vid skorstensbrand måste kaminens dörr, lådor och klaffar omedelbart stängas helt för att klippa av syretillförseln. Relevanta myndigheter etc. bör kontaktas vid behov. Kaminen och skorstenen bör endast användas igen efter inspektion av en skorstensfejare.

#### Obehörig modifiering

**VARNING:** Alla ändringar eller mekaniska modifieringar av kaminen som inte är godkända av installatör eller tillverkare är förbjudna. Obehöriga ändringar kan innebära risk för personskada, brand eller funktionsfel och medför att garantin upphör att gälla.

## 4 Tips, Störningar och Felsökningstips,

### Tändning efter långt uppehåll

Om kaminen inte har använts under en längre tid bör skorstenen inspekteras för eventuella blockeringar (såsom fågelbon) innan tändning. Dessutom är det en bra idé att ta bort eventuell damm från vedkaminen, eftersom det kan orsaka lukter under tändningen.

### Förvaring av bränsleved

Förvara bränsleved under tak med god ventilation, helst i ett carport eller liknande struktur. Stapla alltid bränsleveden på en pall eller liknande för att hålla den borta från marken. Nyklippt eller delad ved bör lagras i cirka 1-2 år innan den används som bränsle. Detta för att uppnå rätt fuktighetsinnehåll, som bör ligga runt 12-20 %.

### Bortskaffande av aska

Aska kan kastas i vanligt hushållsavfall. För att säkerställa att askan inte antänder något i sopkärlet bör den få svalna i 2 dagar innan den kastas.

### Kaminen är svår att kontrollera och brinner aggressivt:

#### Felsökning :

- Ställ in luftregleringshandtaget i mittenposition eller flytta luftregleringshandtaget från centrum mot vänster.
- Om kaminen är över 1 år gammal eller har använts mycket, kontrollera packningarna och byt ut dem om det behövs. Packningar slits över tid och värme kan göra att de tappar förmågan att hålla kaminens dörr tätt försluten.
- Om det är överdriven drag i skorstenen kan det vara nödvändigt att installera en klaff i skorstenen för att kontrollera draget. Kontakta din återförsäljare för hjälp om det behövs.

### Kaminen brinner dåligt / tänds inte / skorstensdraget är svagt:

#### Felsökning:

- Finns det tillräckligt med glödbädd för att tända det nya trä du placerar på?
- Har du lagt minst 2 mindre träbitar?
- Är träet torrt (maximalt 20% fuktighetsinnehåll)?
- Har du öppnat luftspjället helt?
- Finns det tillräckligt med lufttillförsel i rummet där kaminen är placerad?
- Specifika förhållanden kring skorstenen kan leda till problem. Är skorstensens diameter och längd lämplig för kaminen?
- Finns det något runt skorstensens topp (takås, träd eller liknande) som kan hindra optimal prestanda?
- Är skorstenen blockerad?
- Är skorstensrören och övergångarna ordentligt förseglade?
- Är någon rengöringslucka ordentligt stängd?
- Finns det en klaff på röret eller skorstenen som är stängd?
- Finns det en insats i skorstenen (om det är en murnad skorsten)?
- Är skorstenen kall och skapar därför inte tillräckligt med uppåtdrag?
- Är det nödvändigt att förlänga skorstenen, installera en rostfri insats eller använda en skorstensfläkt för att skapa nödvändigt drag? Om ovanstående inte löser problemet kan det vara nödvändigt att kontakta din återförsäljare eller skorstensfejare.

### Rök och sotluk:

#### Felsökning:

- Finns det neddrag i skorstenen? Detta kan förekomma vid vissa vindriktningar.
- Skorstenen kan vara för kort i förhållande till takåsen och/eller omgivande träd/byggnader, vilket inte ger tillräckligt med drag.
- Se till att det inte finns öppna fönster där rök kan komma in.
- Håll dörren stängd medan det finns lågor i kaminen. (Om dörren öppnas när lågor är närvarande kan rök läcka ut i rummet.)
- Är träbränslet torrt (maximalt 20% fuktighetsinnehåll)?
- Är luftregleringshandtaget stängt för långt?
- Finns det tillräckligt med glödbädd för att tända det nya trä du placerar på?

### Glas blir sotigt när kaminen används:

#### Felsökning:

- Är bränsleveden för fuktig (maximalt 20% fuktighetsinnehåll)
- Är temperaturen i förbränningskammaren för låg? Öppna luftregleringshandtaget ytterligare.
- Otillräckligt drag i skorstenen.
- Luftregleringshandtaget är stängt för mycket.
- Dörren stängs för tidigt under tändning.
- Bränsleveden är placerad för nära glaset.
- Det är otillräckligt luftflöde in i rummet.

## Rök kommer ut när dörren öppnas eller är lite på glänt:

### Felsökning:

- När du öppnar dörren försvinner det negativa trycket i kaminen, vilket gör det lättare för rökgaser att läcka ut i rummet istället för att passera genom rökgaskanalerna. Därför bör du aldrig öppna dörren när det finns lågor. Om det finns lågor finns det också rökgaser!
- Vissa träsorter kan frigöra rökgaser även om det inte finns några lågor, särskilt om det inte har funnits tillräckligt med luft eller glödbädd under förbränningen. Veden kan fortsätta att frigöra rökgaser en stund efter att elden har slocknat – vänta innan du öppnar dörren.
- Det kan vara otillräckligt drag i skorstenen.
- Stäng av köksfläkten, även om den är aktiv i ett annat rum. Om det inte är möjligt att stänga av fläkten, se till att kaminen får frisk luft utifrån (överväg att öppna ett fönster).

## Vitt glas (om glaset verkar vara något grumligt och vitt):

### Felsökning:

- Glaset har blivit för varmt eftersom startluftintaget inte stängdes i tid. Glaset har utsatts för alkalisk nedbrytning på grund av den höga värmen och bör bytas ut.
- Felaktigt bränsle (förbränning av sopved, målat trä, behandlat trä, plastlaminat, fanérskivor etc.) Detta problem beror på felaktig användning och täcks inte av garantin.

## 5 Underhåll och Rengöring

### Rengöring och Inspektion

Det dagliga underhållet är minimalt, men kaminen bör noggrant inspekteras och underhållas en gång om året. Skorstenen och rökröret bör också rengöras av en skorstensfejare, som kommer att fastställa de nödvändiga rengörings-/sopningsintervallen. Rengöring av kaminen bör endast göras när den är sval.

### Eldkammare

Ska rengöras från aska och sot. Det kan vara nödvändigt att ta bort isoleringsplattorna/vermiculite för rengöring, men var försiktig eftersom de är mycket porösa och kan gå sönder vid borttagning/ominstallation. Se avsnitt 8.

### Isoleringsplattor

Isoleringsplattor i eldkammaren som är spruckna eller slitna kan enkelt bytas ut eftersom de är löst monterade. Materialet som används kallas vermiculite, vilket är ett poröst men mycket lämpligt isoleringsmaterial. Kaminens effekt påverkas inte om isoleringen spricker. Dock bör de bytas ut när slitaget överstiger hälften av den ursprungliga tjockleken, om plattorna håller på att gå sönder eller på skorstensfejarens rekommendation. För instruktioner om utbyte, se avsnitt 8.

### Dörrgångjärn och Mekanismer för Stängningsrörelse

Dörrgångjärnen bör smörjas med kopparfett eller annat värmetåligt smörjmedel. Detta gäller även de rörliga delarna i stängningsmekanismen på modeller som är utrustade med det.

### Tätningar

Tätningar kan vid första anblicken verka vara i gott skick, men de kan försämrats över tid. Upprepad exponering för värme gör att de förlorar sin elasticitet och förmåga att hålla kaminen tät. Tätningar bör bytas ut vid behov, men minst vartannat år. Detta säkerställer korrekt och miljövänlig förbränning samt en ren glasruta.

### Kaminens Yta

Dörren, kroppen etc. på din vedspis är belagd med Senotherm-färg. Färgen bör rengöras med en mjuk borste eller eventuellt en dammsugare med borstinsats. Kom alltid ihåg: bara när kaminen har svalnat. Använd aldrig rengöringsmedel eller vatten på de målade ytorna.

### Repade Målningar / Lagning av Repor

Om en repa uppstår i målningen är det enkelt att åtgärda med Senotherm-sprayfärg. Senotherm-spray kan täcka fläckar eller repor. Större skador bör slipas med fin stålull, dammsugas och sedan sprayas. Skaka sprayburken ordentligt och spraya från ett avstånd på 15–20 cm. På grund av brandrisk är det avgörande att kaminen är ur drift och helt sval innan sprayen används. För att hålla kaminens målade ytor fina under många år är det bäst att undvika att röra de målade områdena när kaminen är varm. Se till att det finns tillräcklig ventilation när du använder sprayfärg. Färgen är inte motståndskraftig mot fukt, vilket innebär att om kaminen utsätts för fuktighet eller rengörs med vatten eller kemikalier kan färgen skadas och stålkomponenterna kan rosta. Följ instruktionerna på Senotherm-sprayburken.

### Fasadbeklädnad

Din kamin kan vara klädd med tvålsten eller sandsten. Normalt sett kräver dessa inget underhåll och kan rengöras med en mjuk borste eller eventuellt en dammsugare med borstinsats. Om en repa uppstår på stenen är det enkelt att fixa med en reparationsats som finns tillgänglig hos återförsäljaren. Följ instruktionerna i reparationsatsen. De typer av stenar som används för att kläda vedspisar är naturmaterial, så skillnader i struktur, färg och nyanser bör förväntas. Sådana skillnader är 100% naturliga och är en del av en sådan naturprodukt, och de täcks inte av garantin. Eventuella sprickor eller brott i stenarna kommer att bli synliga under de första eldningarna av vedspisen, och det är därför ett garantivillkor att sådana problem rapporteras omedelbart.

## Glas

Glas kräver normalt sett inget underhåll förutom rengöring. Detta görs bäst med en lämplig glasrengöring för vedspisar. Om du byter ut glaset i din vedspis, släng det inte med vanligt glasavfall, eftersom det är keramiskt glas.

## Reservdelar

För passform och andra överväganden rekommenderar vi att du endast använder originalreservdelar i din TermaTech-vedspis.

## Inställningar, Justeringar, etc.:

Se avsnitt 8.

# 6 Garanti och reklamationsrätt

## 5 års garanti

TermaTech ger 5 års garanti på vedspisar enligt nedanstående villkor. TermaTech ger, under förutsättning att normal drift enligt denna anvisning följs, 5 års garanti på material- och tillverkningsfel på den bärande konstruktionen, exklusive slitdelar i och omkring brännkammaren.

Vid konstatering av material- eller tillverkningsfel på produkten ska användningen omedelbart upphöra, och återförsäljaren ska kontaktas.

## Inre delar som omfattas av garantin.

Brännkammarens svetsningar, på svetsade delar som gångjärn, stift och andra svetsade metalldele.

## Internerna som inte omfattas av garantin.

Följande delar omfattas inte av garantin: Gjutjärnsdelar (botten, lucka och galler), ståldelar (rökvändarplatta, kant för fönsterspolning, täckplatta, luftspjäll) och isoleringsmaterial (vermiculitedelar eller annat isoleringsmaterial), glas, packningar och fjädrar.

## Yttre delar som inte omfattas av garantin.

Följande delar omfattas inte av garantin: Lackerade plåtar/ytor, stembeklädnader, kakel, betong och glas, stängningsmekanismen/handtaget, gångjärnsstift och magneter. OBS: Om en stembeklädnad har repor eller fläckar kan dessa åtgärdas med en reparationsats (lätt slipning med fint sandpapper) som kan köpas hos återförsäljaren.

## Garantin täcker inte fel som beror på:

- att bruks- och monteringsanvisningarna inte har följts, inklusive felaktig användning eller hantering av produkten.
- att bristen uppstår på grund av aggressiv miljöpåverkan (såsom kemikalier eller rengöringsmedel).
- avsiktlig eller oaktsam skada på produkten av slutkunden eller en tredje part.
- att monteringen har utförts felaktigt.
- överhettning eller nedbrytning av materialen, orsakad av användning av fel typ av ved, energikoks, avfall eller för stor mängd ved.
- att produkten är ansluten till en skorsten med dålig dragning, exempelvis för kort eller otät skorsten.
- att produkten har placerats eller har varit placerad och/eller förvarad i ouppvärmade eller fuktiga miljöer.
- att produkten har försumrats och inte underhållits enligt anvisningarna.
- normalt slitage på slitdelar och/eller förbrukningsdelar samt lacken och liknande omständigheter som inte beror på material- eller tillverkningsfel.

## Följande mindre avvikelser, som inte kan ligga till grund för garantin, kan förekomma i produkten:

Naturliga variationer i färgnyanser, struktur och marmorering på sten som kalksten, sandsten och andra stentyper samt betongbeklädnader kan förekomma och omfattas inte av garantin.

Ljud som uppstår under förbränning är normalt för vedspisar. Dessa uppstår när metallen expanderar och/eller drar ihop sig.

Om det föreligger material- eller tillverkningsfel som omfattas av denna garanti vid leverans till kunden, eller om sådana material- eller tillverkningsfel uppstår under garantiperioden, åtar sig TermaTech A/S att kostnadsfritt skicka lämplig ersättningskomponent för att åtgärda felet. I övriga fall ordnas hämtning av produkten på kundens adress för reparation på en verkstad vald av TermaTech A/S. Reparationsperioden kan vara upp till 8 veckor från hämtning till leverans av den reparerade produkten. TermaTech A/S har ingen ytterligare skyldighet att åtgärda felet, såsom att montera ersättningskomponenten/produkten.

Köparen har utöver rätten till ersättningskomponenten eller reparation av produkten inte rätt till ersättning för varken direkta eller indirekta kostnader och/eller skador. Reparation av material- eller tillverkningsfel eller utbyte av delar på produkten/reparation av produkten förlänger inte garantiperioden för varken produkten eller den utbytta komponenten. Det påbörjas heller inte en ny garantiperiod för varken produkten eller den utbytta komponenten. Utöver dessa garantiregler har konsumenten också de rättigheter som framgår av konsumentlagstiftningen.

## Anmälan

Eventuella anmälningar av material- eller tillverkningsfel ska göras till den återförsäljare som sålde produkten. Köparen måste i så fall kunna dokumentera att produkten köptes från återförsäljaren och när den köptes, till exempel genom en faktura/kvitto. Köparen ska ange typbeteckning och produktionsnummer, som finns angivet på produktets typeskylt. Om köparen vill åberopa sig på ett material- eller tillverkningsfel måste säljaren underrättas inom 14 dagar efter att felet upptäcktes.

## Garanti

Alla obehöriga ändringar av vedspisen kommer betraktas som en konstruktionsändring och därmed upphör garantin.

## 7 Säkerhetsavstånd och placering av spisen

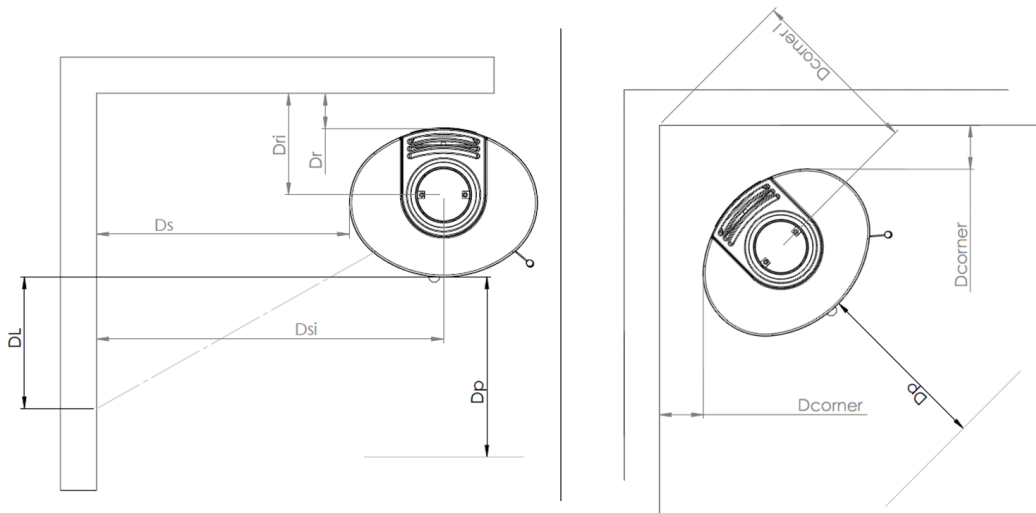
**Var särskilt uppmärksam** på de olika avståndskraven för rökkanaler, skorstenkomponenter och vedeldad spis.

Avstånd till icke-brännbart material:

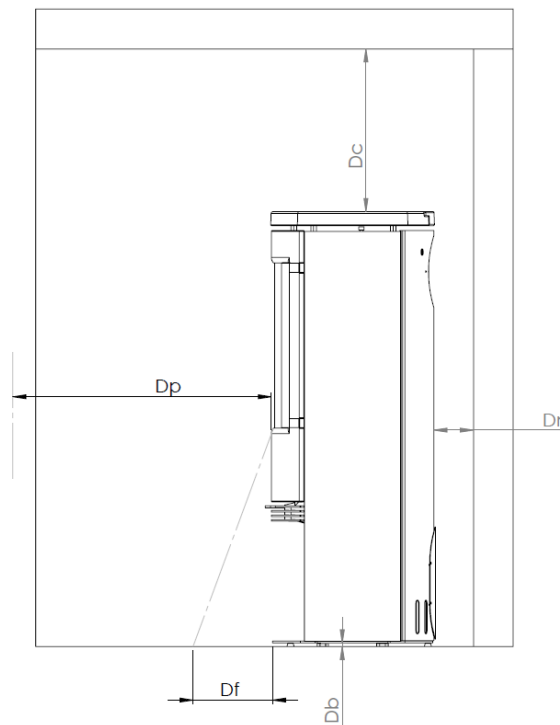
För att förhindra missfärgning, lukt från färg och tapet som påverkas av värmen, samt förbättra värmeeffekten från spisen och underlätta rengöring, rekommenderas det att behålla ett minsta avstånd på minst 100 mm.

Avstånd till brännbart material:

Följande minimiavstånd gäller för spisen till brännbart material och måste följas. Även med dessa minimiavstånd kan väggarna fortfarande bli varma (upp till 80°C).



Figur. 12



Figur. 13

## 7.1 Säkerhetsavstånd – TT20/TT21-serien

Måttsättning	Symbol	Avstånd [mm]	Illustration
Avstånd till brännbar vägg bakom kamin:	d <sub>R</sub>	150/100*	Figur 12 + 13
Installationsavstånd till brännbar vägg bakom kamin:	d <sub>Ri</sub>	338/288*	Figur 12
Avstånd till brännbar sidovägg:	d <sub>S</sub>	350	Figur 12
Installationsavstånd till brännbar sidovägg:	d <sub>Si</sub>	616/589 <sup>1</sup>	Figur 12
Avstånd till brännbart tak:	d <sub>C</sub>	750	Figur 13
Avstånd till brännbar sidovägg i strålningsriktning:	d <sub>L</sub>	0	Figur 12
Avstånd till brännbart framför kamin:	d <sub>P</sub>	1100	Figur 12 + 13
Avstånd från golv till undersida av kamin:	d <sub>B</sub>	0	Figur 13
Avstånd från golv till lucka:	d <sub>B'</sub>	264	-
Avstånd till brännbart golv framför kamin i strålningsriktning:	d <sub>F</sub>	0	Figur 13
Avstånd till brännbar vägg vid hörnmontering 45°	d <sub>corner</sub>	125	Figur 12
installationsavstånd till brännbar vägg vid hörnmontering 45°	d <sub>cornerI</sub>	493/487 <sup>1</sup>	Figur 12

Note \*: Vid användning av isolerat rökrör

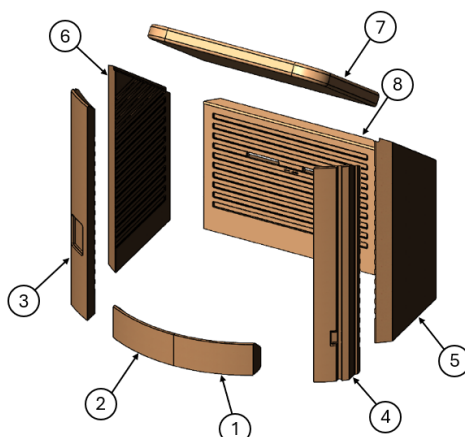
Note <sup>1</sup>: Gäller TT20

## 8 Ritningar med förklarande bildtexter

### 8.1 Byte av isoleringspaneler

Typ: Alla modeller i serien

Vid montering av vermiculitplattor följs den numeriska ordningen. Vid urtagning av vermiculitplattor följs omvänd ordning, se Figur. 14.



Figur. 14

### 8.2 Justering av självstängande dörrmekanism (Bauart 1)

Typ: Alla modeller i serien

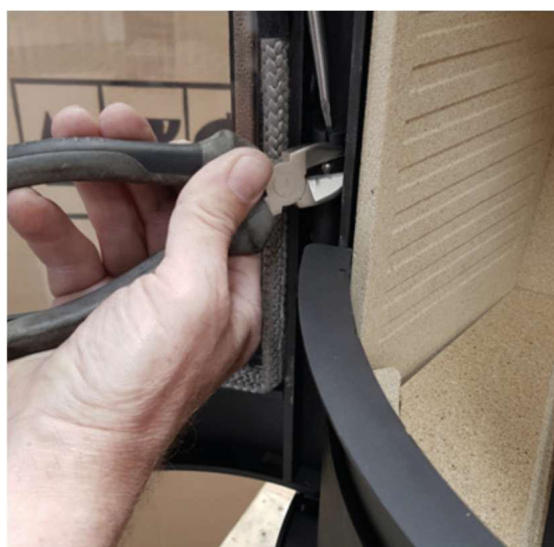
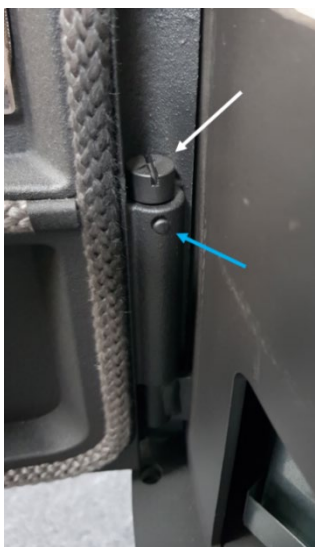
I dörren/scharnären på din vedspis finns en fjäder som får dörren att stängas automatiskt när du släpper handtaget. Om du vill inaktivera denna funktion kan du ta bort splinten med lins-huvudet (i nedre gångjärnet), vilket kommer att släppa spänningen från fjädern. Detta kan enkelt göras med en skruvmejsel med platt spets och en tång. Var försiktig eftersom det finns en betydande spänning på fjädern. Det är viktigt att notera att självstängning inte är ett krav i Danmark, Sverige och Norge.

#### **Inaktivering av automatisk stängning / Bau-art 1-funktion:**

Lossa skruven (markerad med vit pil) något (medurs) och ta bort stiftet (markerat med blå pil). Släpp långsamt och försiktigt skruvmejseln på grund av fjädertensionen.

#### **Aktivering av automatisk stängning / Bau-art-funktion:**

Dra åt skruven lämpligt (medurs) och fäst tillbaka stiftet (markerat med blå pil). Skruven bör justeras efter behov beroende på hur snabbt du vill att dörren ska stängas

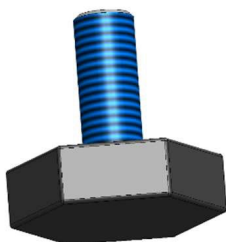


### 8.3 Justering av ställfötter

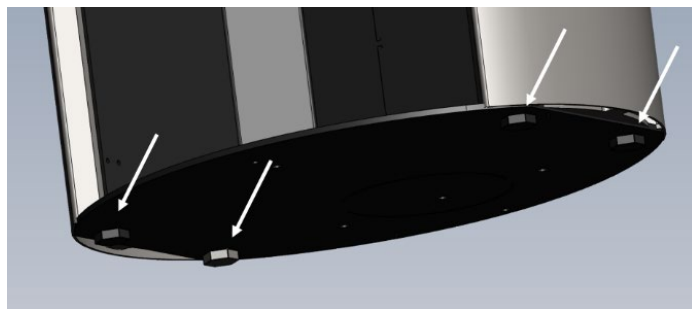
Typ: Alla modeller i serien, förutom TT20Bazic

Det finns installerade/kan installeras nivåfötter under spisen. Nivåfötter används om golvet är ojämnt eller om du vill ha en visuell "svävande" spis, eller om du vill använda en anpassad golvmatta. Alternativt kan du låta spisen stå på bottenplattan. Om en anpassad golvmatta används bör nivåfötterna installeras/användas/justeras för detta ändamål. Annars kan den anpassade golvmattan inte installeras. Observera att alla specificerade mått (på spisen) är utan nivåfötter. Om du använder nivåfötter kommer spisen att vara högre i motsvarande grad.

De fyra sexkantiga nivåfötterna (Figur. 15) är installerade i de fyra gängade hålen på bottenplattan. Se de vita pilarna (Figur. 16). Nivåfötterna justeras med fingrarna eller en 25 mm öppen nyckel så att det finns ett avstånd på cirka 8 mm mellan bottenplattan och golvet, beroende på valet av golvmatta.



Figur. 15

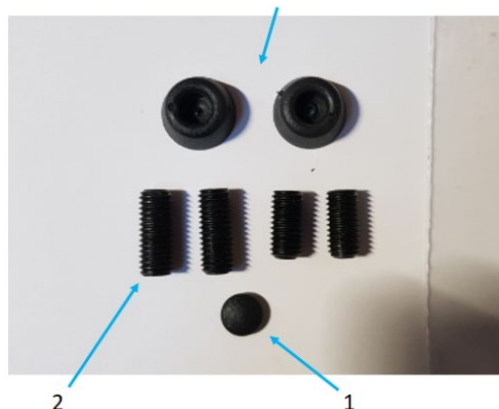


Figur. 16

### 8.4 Sätt upp vedspisen (Fortsättning av nivelleringsfötter)

Typ: Alla modeller i serien, förutom TT20Bazic

Vedspisen levereras med en plastpåse som innehåller följande objekt: 1=Plugg (1 stycke), 2=Dubbskruvar (4 stycken), 3=Golvskydd (2 stycken) (se Figur. 17). Om nivelleringsfötter inte används eller om spisen står stabilt på nivelleringsfötterna, sätt i pluggen (1) i hålet framtill (Figur. 18). Om nivelleringsfötterna används och spisen inte är helt stabil (lutar när dörren öppnas), följ dessa steg: I de två gängade hålen i basplattan, ett framtill (Figur. 18) och ett baktill (Figur. 19), montera en lämplig längd på en dubbskruv, som indikeras med blå pil (Figur. 21 + Figur. 22).



Figur. 17



Figur. 18



Figur. 19

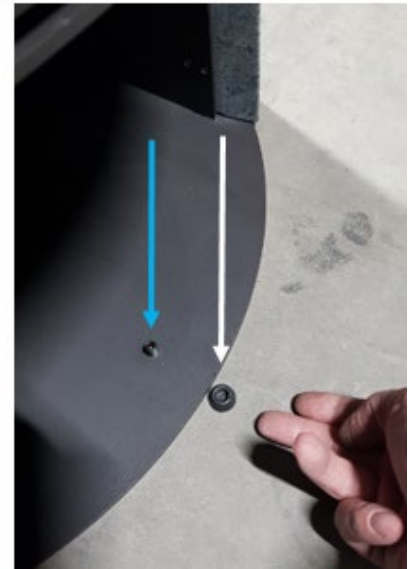
För att komma åt det bakre gängade hålet, ta bort det nedre skyddet på baksidan (Figur. 19). Golvskyddet, som indikeras med vit pil (Figur. 21+22) Sätts försiktigt in under basplattan på spisen och placeras direkt under dubbskruven. Justera sedan dubbskruven lämpligt nedåt, så att den kommer i kontakt med golvskyddet och ser till att spisen står stabilt. Samma procedur följs för det bakre gängade hålet i basplattan (Figur. 19 + 21).



Figur. 20



Figur. 21

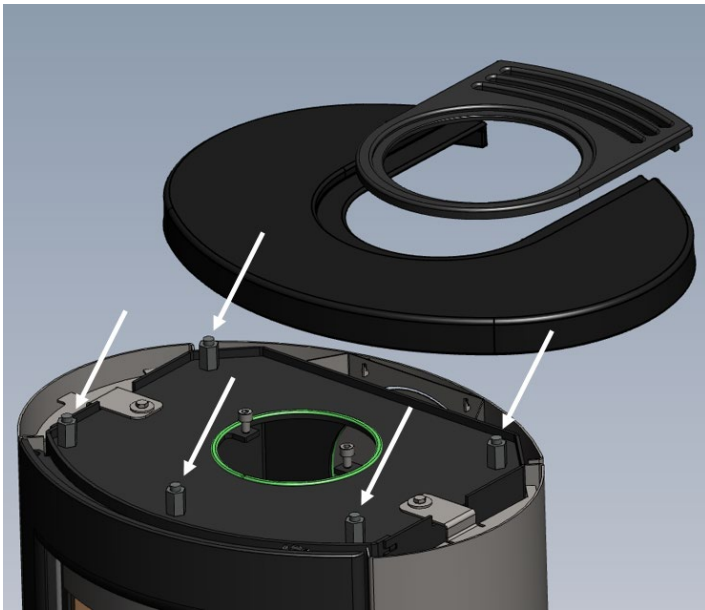


Figur. 22

## 8.5 Justering av översta plattan

Typ: Alla modeller i serien

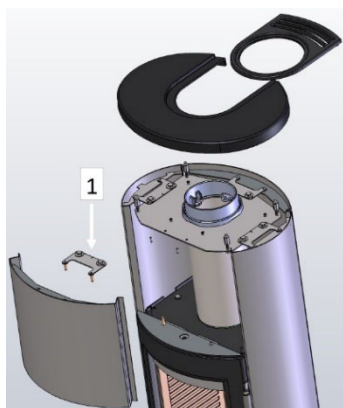
Om du önskar justera höjden på den övre plattan eller om den är något ojämn, kan du lyfta den och justera muttrarna under den övre plattan genom att dra åt eller lossa dem tills önskat resultat uppnås.



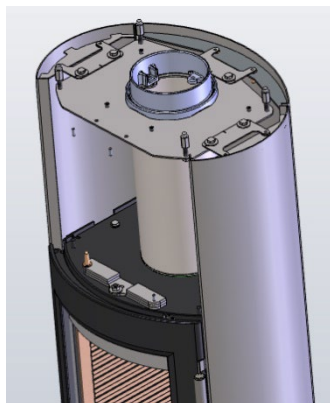
Den övre plattan justeras genom att använda de 5 muttrarna som är placerade under den. Se de vita pilarna.

## 8.6 Montering av värmelagringsstenar

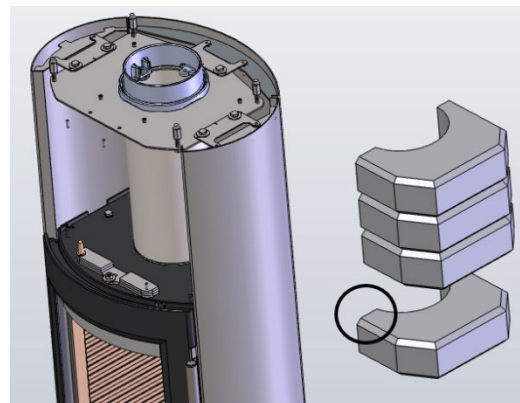
Typ: TT21RHT



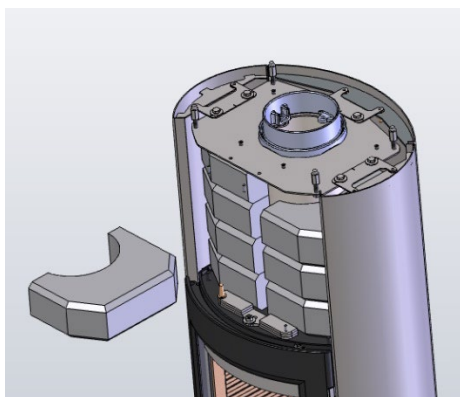
1. Lyft upp översta plattan. Ta bort fästet nummer 1. Lyft framplattan över de gula monteringskonerna - flytta framplattan mot vänster och dra sedan loss den på högra sidan.



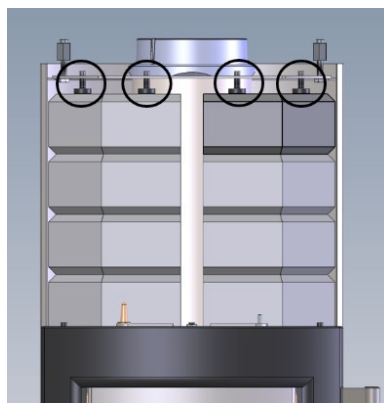
2. När främ delen är borttagen kan värmelagringsstenarna monteras.



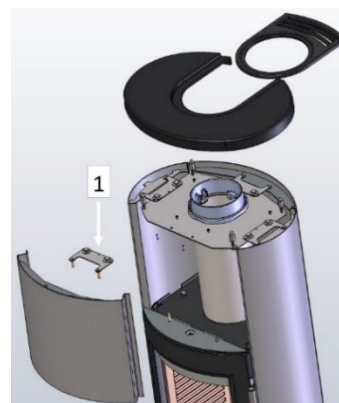
3. Observera att den bredaste delen av stenen bör vara riktad framåt. Se den svarta ringen på bilden.



4. Sätt in stenarna växelvis till vänster och höger - rotera stenarna på plats. Se till att det finns ett lämpligt avstånd till den inre rökkanalen samt till bakplattan och till vänster och höger sidor av kaminen.



5. För att säkerställa att stenarna inte lutar när dörren öppnas och stängs, dra åt de 4 sexkantskruvarna på toppen lätt. Se de svarta ringarna för referens.



6. Nu är framplattan redo att monteras. Skjut in vänster kant i vänster sidopanel och justera sedan in den på höger sida. Sänk sedan framplattan över de gula monteringskonerna. Justera framplattan mot sidorna och montera sedan fäste 1.

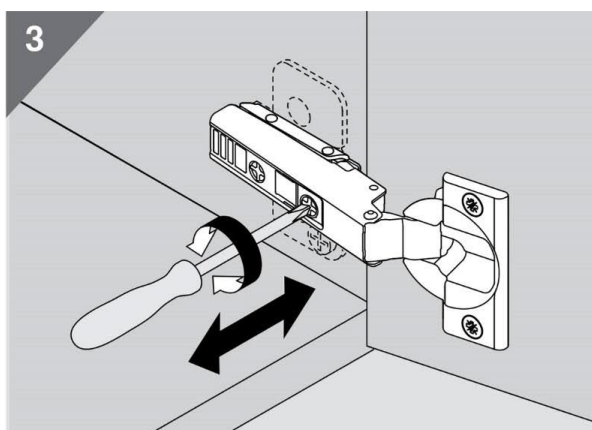
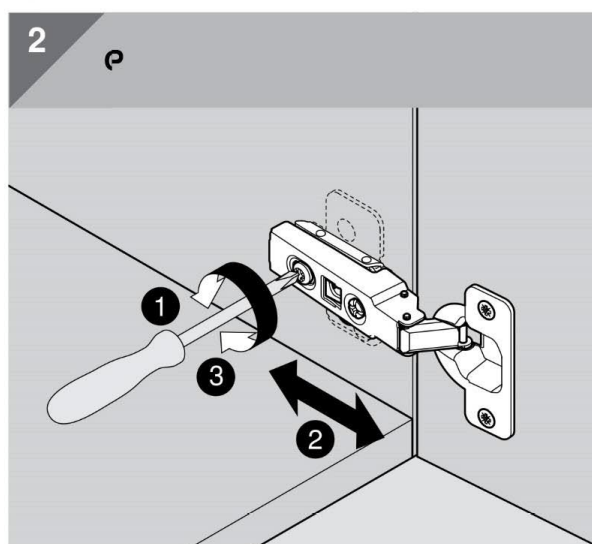
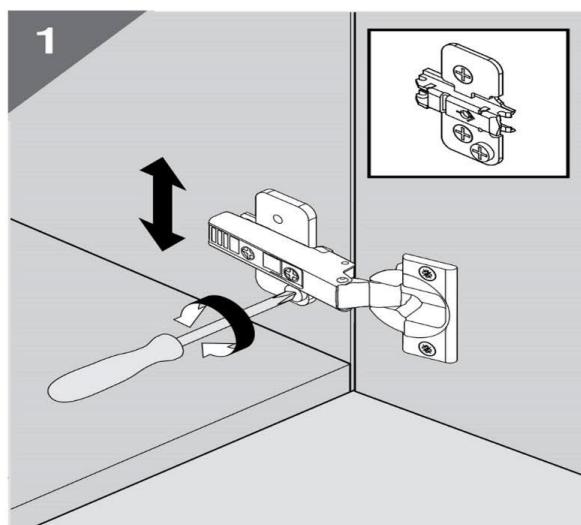
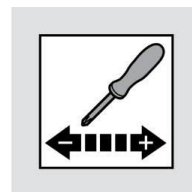


7. Nu är spisen redo att användas. De cirka 50 kg värmeackumulerande stenarna kommer att se till att spisen förblir varm under lång tid, även efter att elden har slocknat.

**OBS:** Stenar kan ha stenmjöl - därför är det alltid en bra idé att använda handskar

## 8.7 Justering av luckan till vedfacket

Typ: TT21RH, TT21RHS, TT21RHT



## 8.8 Justering av motstånd i dörren

Typ: Alla modeller i TT21-serien



### **Svagare / mindre drag i dörren:**

Spänn åt de två skruvarna på den övre och nedre magneten (medurs). Flytta magneterna bort från dörren.

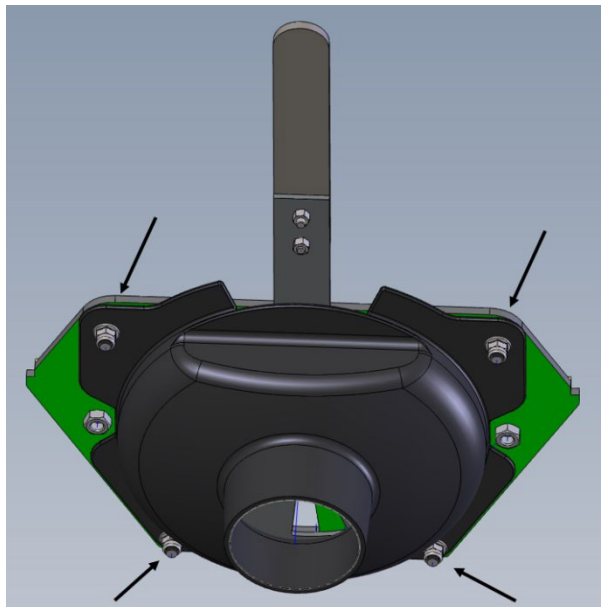
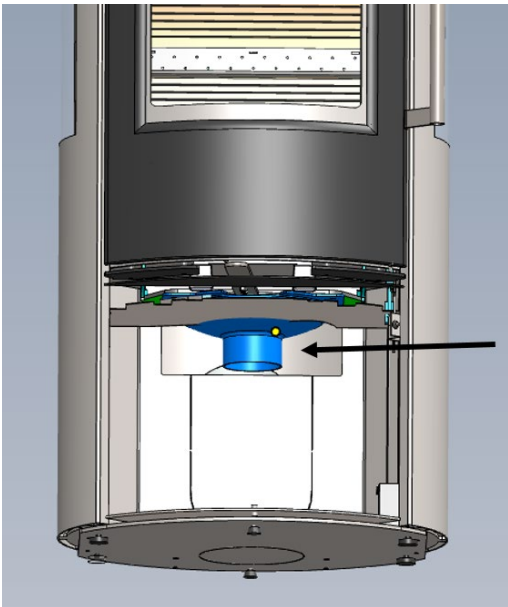
### **Starkare / mer drag i dörren:**

Lossa de två skruvarna på den övre och nedre magneten (moturs). Flytta magneterna närmare dörren.

**Observera:** Vi rekommenderar ett drag på 4 till 6 kg. Dörren får inte slå emot magneten. Avståndet mellan dörren och magneten bör vara minst 1 mm.

## 8.9 Installation av luftintag för anslutning av extern förbränningsluft, artikelnummer 09-170

Type: alla modeller i serien.



1. Öppna dörren till vedfacket. Ta bort värmeskölden och installera luftmunstycket här. Se den svarta pilen för referens.

2. Installera luftintaget enligt bilden ovan. Använd de fyra muttrarna och fyra planbrickorna som medföljer i kartongen. Fäst först planbrickan och sedan muttern. En mutter och en planbricka för varje gängstång. Se de svarta pilarna för referens.

## 8.10 TT21RL: Demontering från pallen. Montering av friskluftsanslutning.

Vägledning för att ta bort TT21RL från pallen samt montering av friskluftsanslutning

Det finns två alternativ beroende på behov – se nedan:

• **Vägledning 1:** Om du endast ska ta bort kaminen från pallen och inte montera friskluftsanslutningen, följ denna vägledning.

• **Vägledning 2:** Om du samtidigt ska montera friskluftsanslutningen, följ vägledning 2.

Gemensamt för båda lösningarna är att kaminen är fastsatt med två franska skruvar som är skruvade ner i den mellersta regeln på pallen.

### Vägledning 1:

Nödvändiga verktyg:

- Hylsnyckel med 10 mm hylsa
- 4 mm insexnyckel

### Demontering av kamin från pall:

1. Ta bort täckplåten på baksidan ovanför friskluftsöppningen med en 4 mm insexnyckel.

Du får nu åtkomst till bultarna som fäster kaminen vid pallen. Se Figur 23 + 24.

2. Använd 10 mm hylsnyckel för att lossa bultarna.

3. Sätt tillbaka täckplåten – kaminen är nu klar för installation.

### Vägledning 2:

Nödvändiga verktyg:

- Hylsnyckel med 10 mm hylsa
- 4 mm insexnyckel
- 5 mm insexnyckel

### Demontering av kamin från pall:

1. Börja med att ta bort topplattan på kaminen.

2. Ta bort sidopanelerna med 10 mm hylsnyckel – Se Figur 25.

3. Ta bort täckplåten på baksidan ovanför friskluftsöppningen med 4 mm insexnyckel – Se Figur 23 + 24.

4. Ta bort den nedre frontplåten med 5 mm insexnyckel – Se Figur 26.

5. Du har nu åtkomst från båda sidor till bultarna som fäster kaminen vid pallen.

Använd 10 mm hylsnyckel för att ta bort bultarna.

6. Kaminen kan nu lyftas av pallen.

Om friskluftsanslutningen ska monteras är det en fördel att göra detta innan kaminen lyfts helt av.

### Montering av friskluftsanslutning:

1. Placera friskluftsanslutningen (09-170) över gängstången – Se Figur 27.

2. Börja med att fästa brickor och bultar på de främre gängstångarna – Se Figur 28.

Fäst de bakre brickorna och bultarna genom friskluftsöppningen – Se Figur 29.

3. Bultarna ska endast dras åt med fingrarna – använd inte verktyg.

Montera tillbaka den nedre frontplåten samt sidopanelerna och gör nödvändiga justeringar.

Du är nu redo att fortsätta med installationen av kaminen.



Figur. 23



Figur. 24



Figur. 25



Figur. 26

**TT21RL sedd framifrån.**



Figur. 27



Figur. 28

**TT21RL sedd bakifrån.**



Figur. 29



Figur. 30

**Viktigt:** Kom ihåg att montera de medföljande stallfötterna om en formglasplatta ska användas.

## 9 Miljö, Klimat och Avfallshantering

Vid avyttring av din vedspis eller förpackningen från din vedspis är det viktigt att göra sig av med delarna separat. Nedan följer hur detta bör göras korrekt och på det mest miljövänliga sättet. Alla delar av förpackningen och de flesta delar av själva vedspisen kan återvinnas.



### Kartong:

Den kartong som används för förpackningen är 100 % återvinningsbar papper och bör sorteras och återvinnas genom din lokala avfalls- eller återvinningsstation eller avfallshanteringspartner enligt deras riktlinjer.

### Plast och Styrofoam:

Plasten och Styrofoam som används för förpackningen bör sorteras enligt din lokala avfalls- eller återvinningsstations eller avfallshanteringspartners riktlinjer för korrekt avfallshantering.

### Träpall/ram:

Träet och pallen som används för förpackningen (som uppfyller krav/certifiering) bör sorteras och återvinnas genom din lokala avfalls- eller återvinningsstation eller avfallshanteringspartners riktlinjer.

### Vermikulit/Isoleringspaneler/Tätninglist:

Kan inte återvinnas och bör sorteras enligt din lokala avfalls- eller återvinningsstations eller avfallshanteringspartners riktlinjer.

### Glas:

Om du byter ut eller gör dig av med glaset från din vedspis bör det inte kastas med vanligt glasavfall eftersom det är keramiskt glas.

### Stenbeklädnad:

Kan inte omedelbart återvinnas och bör sorteras enligt din lokala avfalls- eller återvinningsstations eller avfallshanteringspartners riktlinjer (kasta det som natursten).

### Vedspisen:

Alla andra delar av din vedspis är gjorda av antingen stål eller gjutjärn och bör sorteras och återvinnas genom din lokala avfalls- eller återvinningsstation eller avfallshantering enligt deras riktlinjer.

## 10 Godkännande och Tekniska Specifikationer

TEKNOLOGISK INSTITUT, Energi og Klima  
Vedvarende Energi og Transport  
Kongsvang Allé 29  
8000 Aarhus C  
[www.teknologisk.dk](http://www.teknologisk.dk)

Vedspisserien har testats och godkänts enligt standarderna:

CE - EN16510 (EU)  
DIN+ (Tyskland)  
15A (Österrike)  
NS3058, 3059 (Norge)  
AEA (UK)  
Ecodesign 2015/1185  
UKCA Certified  
Certified EN16510-2-1

### Måtten på förbränningskammaren är:

Höjd 166 mm (till max last)  
Djup 228 mm  
Bredd 340 mm  
Volym: 0,0129 m<sup>3</sup> (Effektiv volym förbränningskammare)  
Rökgasutloppets diameter är: 150 mm

## Deklarerad prestanda – TT20/TT21- Serien

Tillåten belastning från skorsten	120 kg	<b>Skorstensdata vid nominell värmeeffekt</b>	
<b>Avstånd til brännbart material</b>		Rökgastemperatur ( $T_{snom}$ )	324°
Till bakvägg ( $d_R$ )	150mm/100mm*	Minsta skrostensdrag ( $\rho_{nom}$ )	12 Pa
Till sidovägg ( $d_S$ )	350 mm	Rökgasflöde ( $\Phi_{f,g nom}$ )	4,5 g/s
Till tak ( $d_C$ )	750 mm	<b>Skorstensdata vid dellastad värmeeffekt</b>	
Till sidan i strålningsriktning ( $d_L$ )	0 mm	Rökgastemperatur ( $T_{spart}$ )	NPD
Framför i strålningsriktning ( $d_F$ )	1100 mm	Minsta skrostensdrag ( $\rho_{part}$ )	NPD
Till golv ( $d_B$ )	0 mm	Rökgasflöde ( $\Phi_{f,g part}$ )	NPD
Golv till port ( $d_B$ )	264 mm	<b>Sikkerhetskrav for skorsten</b>	
Till frontgolv ( $d_F$ )	0 mm		
Vid hörnmontering 45° ( $d_{corner}$ )	125 mm	Minsta sikkerhetsklasse ( $T_{class}$ )	T400
<b>Emissioner vid nominell värmeeffekt</b>		<b>Verkningsgrad for rumsopvarmning</b>	
kolmonoxid ( $CO_{nom}$ )	796 mg/m <sup>3</sup>	Årsverkningsgrad vid nominell värmeeffekt ( $\eta_s$ )	71%
Kväveoxider ( $NO_{xnom}$ )	89 mg/m <sup>3</sup>	Energieffektivitetsindeks (EEI)	107
Organiskt bundet kol ( $OGC_{nom}$ )	44 mg/m <sup>3</sup>	Energieffektivitetsklasse	A+
Partiklar ( $PM_{nom}$ )	17 mg/m <sup>3</sup>	Elförbrukning vid nominell värmeeffekt ( $e_{lmax}$ )	NPD
<b>Emissioner vid dellastad värmeeffekt</b>		Elförbrukning vid dellastad värmeeffekt ( $e_{lmin}$ )	NPD
kolmonoxid ( $CO_{part}$ )	NPD	Elförbrukning vid standby ( $e_{lsb}$ )	NPD
Kväveoxider ( $NO_{xpart}$ )	NPD	<b>Hållbarhet användning av naturressurser</b>	
Organiskt bundet kol ( $OGC_{part}$ )	NPD	Miljömässig hållbarhet	NPD
Partiklar ( $PM_{part}$ )	NPD	<b>Typbeteckning</b>	
<b>Nominell värmeeffekt</b>		Typ	BF
Effekt ( $P_{nom}$ )	5,0 kW	Läckagehastighet vid 10 [Pa]	1,02 m <sup>3</sup> /h
Verkningsgrad ( $\eta_{nom}$ )	81%		
<b>Värmeeffekt vid dellast</b>			
Effekt ( $P_{part}$ )	NPD		
Virkningsgrad ( $\eta_{part}$ )	NPD		

Note \*: Vid isolerrade skorstenör

# Norsk Innholdsfortegnelse:

1	Instruksjoner for Montering og Installasjon .....	93
2	FYRINGSVEILEDNING .....	94
3	Sikkerhet .....	97
4	Tips, Feil og Feilsøking .....	98
5	Vedlikehold og Rengjøring .....	99
6	Garanti og reklamasjonsrett: .....	100
7	Sikkerhetsavstander og plassering av Ovnen .....	101
7.1	Sikkerhetsavstander – TT20/TT21-Serien .....	102
8	Tegninger med forklarende bildetekster .....	103
8.1	Utskifting av isolasjonsplater .....	103
8.2	Justering av selvstengende dørmekanisme (Bauart 1) .....	103
8.3	Justering av justeringsføtter .....	104
8.4	Oppsett av vedovnen (Fortsettelse av justeringsføtter) .....	104
8.5	Justering av toppplaten .....	105
8.6	Montering av varmelagringsstein .....	106
8.7	Justering av døren til brenselkammeret .....	107
8.8	Justering av trekk i døren .....	108
8.9	Installasjon av luftinntak for tilkobling av ekstern forbrenningsluft, varenummer 09-70 .....	108
8.10	TT21RL: Demontering fra pallen. Montering av friskluftstuss. ....	109
9	Miljø, Klima og Avfall .....	111
10	Godkjenning & Tekniske Spesifikasjoner .....	111
12	Dimensions - Drawings / Dimensions - Dessins / Abmessungen - Zeichnungen .....	155
13	Declaration of Conformity DK, DE, UK, SE, NO, FR, NL (DoC): .....	158
13.1	DK Declaration of Conformity (DoC): .....	158
13.2	DE Declaration of Conformity (DoC): .....	159
13.3	UK Declaration of Conformity (DoC): .....	160
13.4	SE Declaration of Conformity (DoC): .....	161
13.5	NO Declaration of Conformity (DoC): .....	162
13.6	FR Declaration of Conformity (DoC): .....	163
13.7	NL Declaration of Conformity (DoC): .....	164
14	List of symbols: .....	165

## Gratulerer med din nye vedovn.

Vi takker deg for at du valgte en TermaTech vedovn, og vi ønsker deg mange hyggelige og varme øyeblikk i tiden som kommer. Din nye vedovn fra TermaTech er en standard konveksjonsovn som kan prydes med varmelagrende stein.

Før ovnen tas i bruk, bør du lese denne monterings-, installasjons- og bruksveiledningen. Dette vil sikre at du er kjent med gjeldende juridiske krav, sikkerhetsregler, samt instruksjoner angående bruk og vedlikehold. Legg spesielt merke til seksjon 3 om sikkerhet. Dette vil sikre at produktet fungerer som tiltenkt, og at du får maksimalt utbytte av investeringen i mange år fremover. Du kan alltid finne de nyeste manualene og dokumentasjonen med de seneste oppdateringene på [www.termatech.com](http://www.termatech.com)

# 1 Instruksjoner for Montering og Installasjon

Vedovnen leveres "klar for montering" og må kobles til skorsteinen ved hjelp av en røykrør. Forbindelsen mellom ovnen og skorsteinen bør, om mulig, installeres i en rett seksjon (med så få bend som mulig) og minimum horisontalt, men helst stigende fra ovnen mot skorsteinen. Skjøter må være tette. Husk at det bør være mulighet for å rengjøre røret (eventuelt en rengjøringsluke på røret).

## Nasjonale krav og europeiske standarder

Alle gjeldende lokale forskrifter, inkludert de som refererer til nasjonale og europeiske standarder (fx EN16510), må følges når du installerer og bruker vedovnen. Kontakt din lokale forhandler for ytterligere råd og veiledning angående installasjon. Informer feieren din før du tar vedovnen i bruk.

## Ovnstype og modell

TT20/TT21-serien omfatter modellene TT20 Bazic, TT20 Bazic R, TT20, TT20R, TT20RS, TT21R, TT21RS, TT21RL, TT21RLS, TT21RH, TT21RHS, TT21RHT, TT21Classic, TT21 A-Flame. Alle modellene er lekkasjetypebestemt i henhold til EN16510 til **Type BF**. TT20/TT21-serien er konveksjonsbaserte fastbrenselovner for intermitterent fyring med ved, iht. EN16510. TT20/TT21-serien er konstruert for intermitterent forbrenning med ved i lukkede rom. Apparaten er ikke egnet for tilkobling til sentralvarmesystemer eller vanninstallasjoner.

## Plassering av ovnen

Sikkerhetsavstander til vegger og brennbart materiale må overholdes. Se avsnitt 7. Tekniske spesifikasjoner for vedovnen, samt informasjon om godkjenning og utslipp, finner du i avsnitt 10. Mål, vekt, tillatt belastning fra skorstein og tegninger for vedovnen finner du i avsnitt 10+12. Justering av stillefødder, toppplater, osv. finner du i avsnitt 8.

## Krav til gulvet:

Overflaten må være i stand til å bære vekten av ovnen og, om aktuelt, skorsteinen i kombinasjon. Er dette ikke tilfelle på en eksisterende konstruksjon, skal egnede tiltak iverksettes. For eksempel en lastfordelingsplade. Området foran og på sidene av Innfyringsåpning må dekket med en ikke-brennbar base. Forskjellige regler gjelder i europeiske land. I Danmark må det som minimum være en ikke-brennbar base som dekker området foran ovnen. Denne base må strekke seg 150 mm på hver side av og 300 mm foran Innfyringsåpning. Hvis du bruker en ferdigmontert gulvplate, må stillefødder brukes. Se avsnitt 8.

## Hvis ovnen skal installeres med utgang bak, gjør følgende:

Demonter (eventuelt brekk av) dekkplatene på baksiden helt inn til brennkammeret slik at det blir fri passasje til røykrøret. Deretter fjernes dekkplaten som er skrudd fast til brennkammeret. Universalstussen som er montert på toppen av ovnen skrues av og monteres på ovns bakside. Dekkplaten som tidligere var montert på baksiden, monteres nå på toppen av ovnen. Røykrøret er nå klart til montering.

## Krav til skorsteinen:

Skorsteinen skal ha en slik høyde at trekkforholdene er i orden og røyken ikke sjenerer naboene. Godt trekk i skorsteinen er avgjørende for at ovnen fungerer som tiltenkt og brenner så miljøvennlig som mulig. Alle skjøter og tilkoblingspunkter skal være tette. Det er mulig å koble vedovnen til skorsteiner som samtidig benyttes til andre formål. Alle ovner i TT20/TT2-serien er utstyrt med selvlukkende dør. De konkrete forholdene vurderes av installatør og/eller feier i henhold til gjeldende nasjonale byggeforskrifter, forskrifter og bestemmelser.

Veiledende informasjon iht. EN16510, se også avsnitt 10:

- Skorsteinen skal gi nødvendig trekk, være dimensjonert og tilpasset den tilkoblede ovnen.
- Dette kan dokumenteres i henhold til f.eks. EN13384.
- Skal være klassifisert minimum T400 og i henhold til nasjonale installasjons- og byggeforskrifter.
- Minimum røyktrekk på 12 Pa
- Maksimal belastning på ovn = 120 kg

## Regulering og røyksuger installert på pipen:

Hvis pipen er utstyrt med en røyksuger, må den bare kunne lukkes opptil 80% av tverrsnittsarealet, manuelt betjente røyksugere ha et fritt flyteareal på minst 20 cm<sup>2</sup> eller 3 % av tverrsnittsarealet, når røyksugeren er i lukket posisjon.

## Lufttilførselskrav for vedovnen:

God forbrenningsluft er avgjørende for effektiv og ren forbrenning. Som regel hentes forbrenningsluften fra rommet der ovnen er installert. Hvis rommet/huset der ovnen er installert er for tett eller opplever negativt trykk på grunn av ventilasjons/varmegjenvinningssystemer eller bruk av avtrekksventiler, kan det være nødvendig å etablere ekstern tilførsel av forbrenningsluft og/eller installere en trekkforsterker. Ekstern tilførsel av forbrenningsluft etableres ved å trekke forbrenningsluft fra utsiden gjennom en kanal direkte til ovns eksterne inntak for forbrenningsluft. Det finnes eksterne lufttilførselssett til Termatechs vedovner. Rådfør deg med forhandleren din for råd. Alternativt kan ekstra luft tilføres rommet gjennom en luftventil i ytterveggen eller vinduer. Luftventiler som gir nødvendig forbrenningsluft må holdes åpne. Utilstrekkelig luft for forbrenningen kan føre til soting av glasset og pipen, samt miljømessige og nabo-relaterte problemer. Ventilasjons/varmegjenvinningssystemer og avtrekksventiler kan skape negativt trykk, som fører til at røykgasser trekkes tilbake gjennom ovnen og inn i oppholdsrommet. Dette kan være farlig (karbonmonoksidforgiftning). Se avsnitt 8. for informasjon om installering av ekstern forbrenningsluft.

## Kontroll:

Når din nye ovn er installert, skal du sørge for at det avholdes kontroll av godkjent kontrollør.

## 2 FYRINGSVEILEDNING

### Intermitterende Forbrenning

Din nye vedovn er godkjent for intermitterende forbrenning, ikke for kontinuerlig forbrenning. Dette betyr at den brenner riktig med en liten mengde brensel og har en forbrenningstid på omtrent 45 minutter mellom hver opptenning. Lukk aldri lufttilførselen helt. La heller ilden slukke og slå den på igjen når du trenger det. Det gis en advarsel mot å stenge lufttilførselen fullstendig. Peisovnen kan kun fyre effektivt og miljøvennlig hvis det er tilstrekkelig luft til forbrenningen.

### Første Opptenning

Første gang du tenner opp i din nye vedovn, vil malingen (Senotherm) som ovnen er lakkert med, herdes under oppvarming. Unngå å berøre malingen når den er varm og myk. Herdingsprosessen kan gi fra seg røyk og lukt. Derfor anbefales det å ha god ventilasjon de første gangene du bruker ovnen. Etter kontinuerlig forbrenning i 6 timer ved høy varme, bør malingen være herdet. Unngå å åpne døren raskt, da pakningen på døren kan sitte litt fast i den herdede malingen. Dra ikke pakningen ut av døren hvis den sitter fast i malingen.

### Maksimal fylling

Det må ikke plasseres trevirke som går opp over tertiærhullene i bakre vermiculitt/isolasjonsplater, tilsvarende ca. 16 cm fra bunnplaten til brennkammeret. Se avsnitt 10.

### Rist i bunnen av forbrenningskammeret

Risten som er plassert i bunnen av forbrenningskammeret sikrer god og enkel antenning, da luft kan passere gjennom den. Asken faller ned gjennom risten og ned i askeskuffen. Når askeskuffen må tømmes, kan du fjerne risten og dytte aske ned i skuffen. Deretter kan askeskuffen tømmes. Askeskuffen bør tømmes når den er  $\frac{3}{4}$  full. På noen modeller for visse land kan det følge med en metallplate som kan plasseres oppå risten. Denne platen er ikke nødvendig og vil ikke være en del av ovnen i fremtiden.

### Fyringsved / Vedkubber

Fyringsved refererer til fint spaltede trestykker med en diameter på 2-8 cm. Treslag som bjørk, bøk, eik, ask, alm, bartrær og frukttrær er alle egnet som fyringsved.

### Brensel / Forbudte avfallsprodukter

Kun tørr og ren ved bør anvendes i vedovnen. Treslag som bjørk, bøk, eik, ask, alm, bartrær og frukttrær egner seg som vedkubber i vedovnen. Fuktighetsinnholdet bør ligge mellom 12 og 20 %. Maksimal størrelse på vedkubber må ikke overskride bredden på forbrenningskammeret minus 4 cm i lengde (se bredden på forbrenningskammeret i seksjon 10.), da dette ville føre veden for nærme sidene av ovnen. Dette kan resultere i dårlig forbrenning, soting og skade på isolasjonsplatene. Hvis veden er for våt, er det vanskelig å få den til å brenne skikkelig. Skorsteinstrekket kan være utilstrekkelig, noe som fører til mye røyk og soting av glasset, og det fører til lavere energieffektivitet da vannet i veden må fordampe først. I tillegg kan det forårsake skade på ovnen og pipen i form av blank sot og tjæreflekker. I verste fall kan dette føre til pipebrann. Hvis veden er for tørr, vil den brenne for raskt. Gassene i veden frigjøres raskere enn de kan brenne, noe som resulterer i uforbrente gasser som går opp pipen. Dette fører også til lavere effektivitet og miljøskader.



Avfallsprodukter som plast, trykkimpregnert ved, sponplater, fargede brosjyrer, glanset papir eller andre behandlede materialer og væskebrensel er forbudt, inkludert: bensin, lampeolje, grilltennvæske osv. Oppbevar disse væskene i trygg avstand fra ovnen under bruk, da disse materialene er både miljøskadelige og avgir skadelige stoffer som saltsyre, dioksiner og tungmetaller, som kan forårsake betydelig skade på mennesker, dyr, ovnen, pipen og miljøet. Garantier og rettigheter ved krav frafaller hvis de nevnte materialene anvendes i ovnen. Energikull (koks) må ikke brukes i vedovnen, da det inneholder høye nivåer av svovel, som kan forårsake betydelig slitasje på ovnen, pipen og miljøet. Levetiden til ovnen og pipen vil bli betydelig redusert ved bruk av denne typen brensel, ved bruk av denne formen for fyring bortfaller reklamasjonsretten på produktet.

Merk! Ovnen er godkjent/testet med ved hos Teknologisk Institutt i Danmark.

## Opptenning og løpende fyring

Instruksjonene som beskrives/brukes fra trinn 1 til 6 her, er de samme som ble brukt under testing og godkjenning av ovnen av Dansk Teknologisk Institut, Aarhus (TI). Brenselet som ble brukt til testingen, var bjørk.

- **Kriterium for avslutning av testsyklus: Masse. Start grunnløgdlag = 140 g**

For å beskytte miljøet og sikre at du får best mulig ytelse fra din nye Termatech-ovn, er det viktig å følge disse instruksjonene.

1. Luftstyringshåndtaket/spjeldet flyttes helt til høyre. På noen modeller kan det være nødvendig med et lite nedovertrykk på luftkontrollhåndtaket for å flytte det helt til høyre. Luft til forbrenning er nå justert til maksimum (Se figur- 1)



Figur- 1

2. Veden eller trebitene bør ha en diameter på 2-8 cm og en lengde på omtrent 22 cm, med en samlet vekt på cirka 1,5 kg. Start med de 2 største trebitene nederst og avslutt med opptenningspinne stablet på kryss og tvers (12-15 opptenningspinne) Plasser 2 opptenner oppå (Se Figur- 2). Vi anbefaler bioopptenner som produserer en sterk flamme og har lang brennetid. Denne tenningsmetoden kalles Topp-Down-metoden.
3. Tenn de to bioopptenner (Se Figur- 2) og la døren stå gløtt ved å bruke den lille braketten i øvre høyre hjørne av døren (Se Figur- 3). TT20-modeller lar du bare døren stå på gløtt. Hold døren på gløtt i omtrent 3 minutter før du lukker den helt. Når døren er stengt, sett Luftstyringshåndtaket til 100% forbrenningsluft (full sekundær luft) (Se Figur- 4).



Figur- 2



Figur- 3



Figur- 4

4. Når bålet er brent ned til glør, åpne døren forsiktig for å forhindre at aske virvler ut. Deretter sprer du glørne forsiktig ved hjelp av en ildrake, slik at de er jevnt fordelt over bunnen av ovnen (Se Figur- 5). Bruk en hanske for å beskytte deg mot forbrenninger.



Figur- 5

5. Deretter plasserer du 2 vedkubber som veier omtrent 750 gram hver og måler 22 cm i lengde inne i ovnen. Legg vedkubbene parallelt med baksiden av ovnen, omtrent 2 cm fra baksiden. Sørg for at veden er jevnt plassert. Avstanden mellom de to veden bør være omtrent 1 cm (Se Figur- 6). Lukk døren helt. De neste 40 sekundene, sett luftstyringshåndtaket til 100% oppstarts luft (full primær + sekundær luft) (Se Figur- 7). Etter omtrent 40 sekunder, juster luftstyringshåndtaket til full forbrenningsluft (Se Figur- 8). Hold luftstyringshåndtaket i denne posisjonen i 2 minutter og 20 sekunder. deretter sett håndtaket til 50% forbrenningsluft (sekundær luft) (Se Figur- 9).



Figur- 6



Figur- 7



Figur- 9



Figur- 8

6. Når bålet har brent ned til glør, omtrent etter 47 minutter (Se Figur- 10), kan du laste på mer ved og starte et nytt bål. Begynn igjen fra trinn 4.



Figur- 10



**ADVARSEL** – Drift med åpen brennkammerluke/dør er ikke tillatt. Kun tillatt i begrenset tidsrom ved opptenning og ved fjerning av aske. Se punkt 3.

### 3 Sikkerhet

Overflaten på ovnen, samt håndtak, glassvindu, skorsteinrør og lignende deler, blir svært varme når ovnen er i bruk. Berøring av disse komponentene uten riktig beskyttelse (som hansker eller andre varmebestandige materialer) kan føre til forbrenninger. Husk å informere barn om denne faren og sørg for at de holdes borte fra vedovnen når den er i drift.

#### Magneter i Ovn (TT21-modeller) – ADVARSEL

TT21-SERIEN INNEHOLDER MEGET STERKE MAGNETER.  
UFORSVARLIG HÅNDTERING KAN FORÅRSAKE ULYKKER OG SKADER.  
LES FØLGENDE FØR DU ÅPNER:

- Unngå metallgjenstander som inneholder jern nær magneter (f.eks. verktøy, elektronikk, klokker, osv.).
- Oppretthold en god avstand mellom magnetiske systemer for å hindre at de tiltrekker seg og smeller sammen.
- Når du skiller og monterer magneter, prøv å skyve dem fra hverandre og sammen når det er mulig. Dette unngår klemming og potensiell skade på magnetenes belegg.
- Elektroniske komponenter bør holdes på en sikker avstand fra magneter, da de kan påvirkes eller skades av det magnetiske feltet (pacemakere, høreapparater, PC-er, klokker, måleinstrumenter, nettbrett, kredittkort, mobiltelefoner, osv.).
- Magneter kan generere gnister, så de bør holdes borte fra eksplosive eller brennbare materialer og gasser.
- Magneter bør ikke behandles i tørr tilstand, da magnetisk pulver kan antennes spontant. Magnetisk pulver bør oppbevares i vannfylte eller tette beholdere.

#### Brannfarlig materiale:

Brannfarlig materiale må ikke oppbevares i vedrommet på ovn type TT21RL og TT21RLS

#### Oppbevaring av ved i vedfaget:



Figur- 11

#### Skorsteinsbrann:

Ved skorsteinsbrann må døren, skuffer og spjeld på ovnen umiddelbart lukkes helt for å kutte oksygentilførselen. Relevante myndigheter bør kontaktes om nødvendig. Ovnene og skorsteinen bør bare brukes igjen etter inspeksjon av en skorsteinsfeier.

#### Uautorisert modifikasjon

**ADVARSEL:** Enhver endring eller mekanisk modifikasjon av ovnen som ikke er godkjent av installatør eller produsent er forbudt. Uautoriserte endringer kan medføre fare for personskade, brann eller funksjonsfeil og vil føre til bortfall av garantien.

## 4 Tips, Feil og Feilsøking

### Antenning etter en lang pause.

Hvis ovnen ikke har blitt brukt over en lengre periode, bør skorsteinen inspiseres for eventuelle potensielle blokkeringer (som fuglereir) før antenning. Det kan også være lurt å fjerne eventuell støv fra vedovnen, da dette kan forårsake lukt under antenning.

### Oppbevaring av ved

Lagre brenselved under tak med god ventilasjon, helst i en carport eller lignende struktur. Stable alltid veden på en pall eller lignende for å holde den over bakken. Nysaget eller splittet ved bør lagres i omtrent 1-2 år før den brukes som brensel. Dette er for å oppnå riktig fuktighetsinnhold, som bør ligge rundt 12-20%.

### Håndtering av Aske

Aske kan kastes sammen med vanlig husholdningsavfall. For å forsikre deg om at asken ikke tenner noe i søppelkassen, bør den få avkjøle seg i 2 dager før den kastes.

### Ovnen er vanskelig å kontrollere og brenner aggressivt:

#### Feilsøking:

- Sett luftkontrollhåndtaket i midtposisjonen eller flytt luftkontrollhåndtaket fra midtposisjonen mot venstre.
- Hvis ovnen er over 1 år gammel eller har blitt mye brukt, sjekk tetningene og bytt dem om nødvendig. Tetninger slites over tid, og varme kan få dem til å miste evnen til å holde ovnsdøren tett lukket.
- Hvis det er overdreven trekk i skorsteinen, kan det være nødvendig å installere en spjeld i skorsteinen for å kontrollere trekket. Kontakt forhandleren din for hjelp om nødvendig.

### Ovnen brenner dårlig / tenner ikke / manglende skorkestrekk:

#### Feilsøking:

- Er det tilstrekkelig med glør for å tenne den nye veden du legger på?
- Har du lagt minst 2 mindre vedkubber?
- Er veden tørr (maksimalt 20% fuktighetsinnhold)?
- Har du åpnet luftspjeldet helt?
- Er det tilstrekkelig luftstrøm inn i rommet der ovnen er plassert?
- Spesifikke forhold rundt skorsteinen kan føre til problemer. Er skorsteinens diameter og lengde egnet for ovnen?
- Er det noe rundt toppen av skorsteinen (takrygg, trær eller lignende) som kan hindre optimal ytelse?
- Er skorsteinen blokkert?
- Er ovnspipene og overgangene ordentlig tettet?
- Er eventuelle rengjøringsdører tett lukket?
- Er det en spjeld på pipen eller skorsteinen som er lukket?
- Er det en innvendig rørforing i skorsteinen (hvis det er en murt skorstein)?
- Er skorsteinen kald og skaper derfor ikke tilstrekkelig oppdrift/trekk?
- Er det nødvendig å forlenge skorsteinen, installere en rustfri stålrørforing eller bruke en skorsteinsvifte for å skape nødvendig trekk? Hvis det ovennevnte ikke løser problemet, kan det være nødvendig å kontakte forhandleren din eller en skorsteinsfeier.

### Røyk- og sotlukt:

#### Feilsøking:

- Er det nedtrekk i skorsteinen? Dette kan forekomme ved visse vindretninger.
- Skorsteinen kan være for kort i forhold til takryggen og/eller omkringliggende trær/bygninger, og derfor ikke gi tilstrekkelig trekk.
- Forsikre deg om at det ikke er åpne vinduer der røyk kan komme inn.
- Hold døren lukket når det er flammer i ovnen. (Hvis døren åpnes mens det er flammer til stede, kan røyk slippe ut i rommet.)
- Er veden tørr (maksimalt 20% fuktighetsinnhold)?
- Er luftkontrollhåndtaket stengt for mye?
- Er det tilstrekkelig med glør for å tenne den nye veden du legger på?
- Hvis problemet vedvarer, kan det være nødvendig å kontakte en profesjonell tekniker eller en skorsteinsfeier for videre hjelp.

### Glass blir sotet når ovnen brukes:

#### Feilsøking:

- Er veden for fuktig (maksimalt 20% fuktighetsinnhold)?
- Er temperaturen i forbrenningskammeret for lav? Åpne luftkontrollhåndtaket ytterligere.
- Utilstrekkelig trekk i skorsteinen.
- Luften kontrollhåndtaket er stengt for mye.
- Døren er lukket for tidlig under antenning.
- Veden er plassert for nær glasset.
- Det er utilstrekkelig luftstrøm inn i rommet.

## Røyk kommer ut når døren åpnes eller er litt åpen:

### **Feilsøking:**

- Når du åpner døren, forsvinner den negative trykket i ovnen, og det blir enklere for røykgasser å slippe ut i rommet i stedet for å passere gjennom røykveggsplatene. Derfor bør du aldri åpne døren når det er flammer. Hvis det er flammer, er det røykgasser til stede!
- Noen typer ved kan slippe ut røykgasser selv om det ikke er flammer, spesielt hvis det ikke har vært tilstrekkelig med luft eller en seng av glør under forbrenningen. Veden kan fortsette å slippe ut røyk en stund etter at bålet har sluknet – vent før du åpner døren.
- Det er utilstrekkelig trekk i skorsteinen.
- Slå av kjøkkenviften, selv om den er aktiv i et annet rom. Hvis det ikke er mulig å slå av viften, forsikre deg om at ovnen får frisk luft fra utsiden (vurder å åpne et vindu).

## Hvit Glass (hvis glasset virker uklart og hvitt):

### **Feilsøking:**

- Glasset har blitt for varmt fordi startluftinntaket ikke ble stengt i tide. Glasset har lidd av alkalisk degradering på grunn av den høye varmen og bør byttes ut.
- Feil brensel (brenning av avfallstre, malt tre, behandlet tre, plastlaminat, kryssfinér, osv.). Dette problemet skyldes feil bruk og dekkes ikke av garantien.

## 5 Vedlikehold og Rengjøring

### **Rengjøring og Inspeksjon**

Daglig vedlikehold holdes til et minimum, men ovnen bør grundig inspiseres og vedlikeholdes en gang i året. Skorsteinen og røykkanalen bør også rengjøres av en skorsteinsfeier, som vil fastsette nødvendige rengjøringsintervaller. Rengjøring av ovnen bør kun gjøres når ovnen er avkjølt.

### **Brennkammer**

Den bør rengjøres for aske og sot. Det kan være nødvendig å fjerne isolasjonsplatene/vermiculite for rengjøring, men vær forsiktig da de er svært porøse og kan knekke under fjerning/gjeninstallering. Se seksjon 8.1 for instruksjoner.

### **Isolasjonsplater**

Isolasjonsplater i brennkammeret som er sprukket eller slitte, kan enkelt byttes ut da de er løst montert. Materialet som brukes kalles vermiculite, som er et porøst, men svært egnet isolasjonsmateriale. Ovnens effektivitet påvirkes ikke hvis isolasjonen sprekker. Imidlertid bør de byttes ut når slitasje overstiger halvparten av den opprinnelige tykkelsen, hvis platene faller fra hverandre, eller etter skorsteinsfeierens anbefaling. For instruksjoner om utskifting, se seksjon 8.1.

### **Dørhengsler og Bevegelige Lukkemekanismer**

Dørhengslene bør smøres med kobberfett eller et annet varmebestandig smøremiddel. Dette gjelder også for bevegelige deler av lukkemekanismen på modeller som er utstyrt med det.

### **Tetninger**

Tetningene kan ved første øyekast virke i god stand, men de kan forringes over tid. Med gjentatt eksponering for varme mister de elastisiteten og evnen til å holde ovnen tett. Tetninger bør byttes etter behov, men minst hvert annet år. Dette sikrer riktig og miljøvennlig forbrenning samt et rent glassvindu.

### **Ovnsoverflate**

Døren, kroppen osv. til vedovnen din er dekket med Senotherm-maling. Malingen bør rengjøres med en myk børste eller eventuelt en støvsuger med en børstevedlegg. Husk alltid: bare når ovnen er avkjølt. Bruk aldri rengjøringsmidler eller vann på de malte flatene.

### **Riper i malingen / Ripeoppfylling**

Hvis det oppstår en ripe i malingen, er det enkelt å fikse ved hjelp av Senotherm spraymaling. Senotherm-sprayen kan dekke flekker eller riper. Større skader bør pusses ned med fint stålull, støvsuges og deretter sprayes. Rist boksen grundig og spray fra en avstand på 15-20 cm. På grunn av brannfare er det avgjørende at ovnen er ute av drift og helt avkjølt før du bruker sprayen. For å holde ovnens malte overflater fine i mange år fremover, prøv å unngå å berøre de malte områdene når ovnen er varm. Sørg for god ventilasjon når du bruker spraymaling. Malingen er ikke motstandsdyktig mot fuktighet, det betyr at hvis ovnen utsettes for fuktighet eller rengjøres med vann eller kjemikalier, kan malingen bli skadet og stålkomponentene kan ruste. Følg instruksjonene på Senotherm sprayboksen.

### **Klebestein eller sandstein**

Ovnen din kan være med Kleberstein eller sandstein. Vanligvis krever disse ingen vedlikehold og kan rengjøres med en myk børste eller eventuelt en støvsuger med en børstevedlegg. Hvis det oppstår en ripe på steinen, er det enkelt å fikse med en reparasjonssett som er tilgjengelig hos forhandleren. Følg instruksjonene i reparasjonssettet. Typene steiner som brukes til å kle vedovner er naturlige materialer, så forskjeller i struktur, farge og nyanser bør forventes. Slike forskjeller er 100% naturlige og er en del av et slikt naturlig produkt, som faller utenfor garantien. Eventuelle sprekker eller brudd i steinene vil bli tydelige innen de første brenningene av vedovnen, og derfor er det en betingelse for garantien at slike problemer rapporteres umiddelbart.

## Glass

Glass krever normalt ingen vedlikehold annet enn rengjøring. Dette gjøres best ved å bruke en egnet glassrens for vedovner. Hvis du bytter glasset i vedovnen din, må du ikke kaste det bort med vanlig glassavfall, da det er keramisk glass.

## Reservedeler

Vi anbefaler kun å bruke originale reservedeler i din TermaTech vedovn - kontakt din lokale forhandler.

## Innstillinger, justeringer, etc.:

Se seksjon 8 for mer informasjon.

## 6 Garanti og reklamasjonsrett:

### 5 års garanti

TermaTech gir 5 års garanti på vedovner, i henhold til følgende betingelser. TermaTech gir, forutsatt normal drift i henhold til denne veiledningen, 5 års garanti på material- og produksjonsfeil på den bærende konstruksjonen, eksklusive slidedeler i og rundt brennkammeret.

Ved konstatering av material- eller produksjonsfeil ved produktet, skal bruken umiddelbart opphøre, og forhandleren kontaktes.

### Innvendige deler som er dekket av garantien.

Brennkammerets sveisinger, på sveisede deler som hengsler, tapper og andre sveisede metalleder.

### Innvendige deler som ikke er dekket av garantien.

Følgende deler er ikke omfattet av garantien: Støpejernsdeler (bunn, dør og rist), ståldeler (røykvenderplate, kant til ruteskyls kant, dekkplate, luftskinne) og isolasjonsmateriale (vermikulitt deler eller annet isolasjonsmateriale), glass, pakninger og fjærer.

### Utvendige deler som ikke er dekket av garantien.

Følgende deler er ikke omfattet av garantien: Lakkerte plater/overflater, steinbekledninger, fliser, betong og glass, lukkemekanismen/håndtaket, hengselstapper og magneter. **OBS:** Hvis en steinbekledning har riper eller flekker, kan disse utbedres med et reparasjonssett (lett sliping med fint sandpapir) som kan kjøpes hos forhandleren.

### Garantien dekker ikke feil som skyldes

- at bruks- og monteringsveiledningen ikke er fulgt, herunder ukorrekt bruk eller håndtering av produktet.
- at mangelen oppstår på grunn av aggressive miljøpåvirkninger (slik som kjemikalier eller rengjøringsmidler).
- forsettlig eller uaktsom skade på produktet av sluttkunden eller en tredjepart.
- at monteringen er feilaktig utført.
- overoppheting eller nedbrytning av materialene, forårsaket av bruk av f.eks. feil type ved, energikoks, avfall eller for stor mengde ved.
- at produktet er koblet til en skorstein med dårlig trekk, f.eks. for kort eller utett skorstein.
- at produktet er plassert eller har vært plassert og/eller oppbevart i uoppvarmede eller fuktige omgivelser.
- at produktet er misligholdt og ikke vedlikeholdt iht. anvisningene.
- normal slitasje på slidedeler og/eller forbruksdeler samt lakken og tilsvarende omstendigheter, som ikke skyldes material- eller produksjonsfeil.

### Følgende mindre avvik, som ikke kan være grunnlag for garanti, kan forekomme i produktet:

Naturlige variasjoner i fargeskygge, struktur og marmorering på skifer, sandstein og andre stein- og betongkledninger kan forekomme og er ikke dekket av garantien.

Lyd som oppstår under forbrenningen er normalt for vedovner. Disse oppstår når metallet utvider seg og/eller trekker seg sammen.

Dersom det foreligger materiale- eller fabrikkasjonsfeil som omfattes av garantien ved en levering til kunden, eller hvis slike feil oppstår i løpet av garantiperioden, forplikter TermaTech A/S seg til å sende en passende erstatningsdel kostnadsfritt for å rette opp i feilen. I andre tilfeller arrangeres henting av produktet på kundens adresse for reparasjon på et verksted valgt av TermaTech A/S. Reparasjonsperioden kan ta opptil 8 uker fra henting til levering av det reparerte produktet. TermaTech A/S har ikke ytterligere forpliktelser til å rette opp feilen, for eksempel ved montering av erstatningsdele/produktet.

Kjøperen har, i tillegg til retten til erstatningsdele eller reparasjon av produktet, ikke rett til erstatning for verken direkte eller indirekte kostnader og/eller skader. Reparasjoner av materiale- eller produksjonsfeil eller utskifting av deler på produktet/reparasjon av produktet forlenger ikke garantiperioden for verken produktet eller den utskiftede del. Det påbegynner heller ikke en ny garantiperiode for verken produktet eller den utskiftede del. I tillegg til de ovennevnte garantibetingelsene har forbrukeren også de rettighetene som følger av forbrukerlovgivningen.

## Anmeldelse

Eventuelle anmeldelser av materiale- eller produksjonsfeil skal rettes til den forhandleren som solgte produktet. Kjøperen må da dokumentere at produktet ble kjøpt hos forhandleren og når det ble kjøpt, for eksempel med en faktura eller kvittering. Kjøperen må oppgi produktets modellbetegnelse og produksjonsnummer, som er oppført på produktets typeskilt. Hvis kjøperen ønsker å påberope seg en materiale- eller produksjonsfeil, må selgeren varsles innen 14 dager etter at feilen ble oppdaget.

## Garanti

Enhver uautorisert endring av vedovnen vil bli betraktet som en konstruksjonsendring, og dermed vil garantien falle bort.

## 7 Sikkerhetsavstander og plassering av Ovnen

Vær spesielt oppmerksom på de ulike kravene til klaring for røykrør, skorsteinskomponenter og vedovnen.

### Avstand til ikke-brennbart materiale:

For å unngå misfarging av behandlede overflater, anbefaler vi samme avstand til ikke-brennbart materiale som til brennbart materiale. Denne avstanden øker også selve konveksjonen rundt ovnen og letter samtidig rengjøringen. Merk – alle avstander gjelder kun ovnens avstand til brennbare materialer. Dermed er det ikke tatt hensyn til nasjonale krav om bruk av røykrør og deres avstand til brennbare materialer.

### Avstand til "brannmur" (ikke-brennbart materiale)

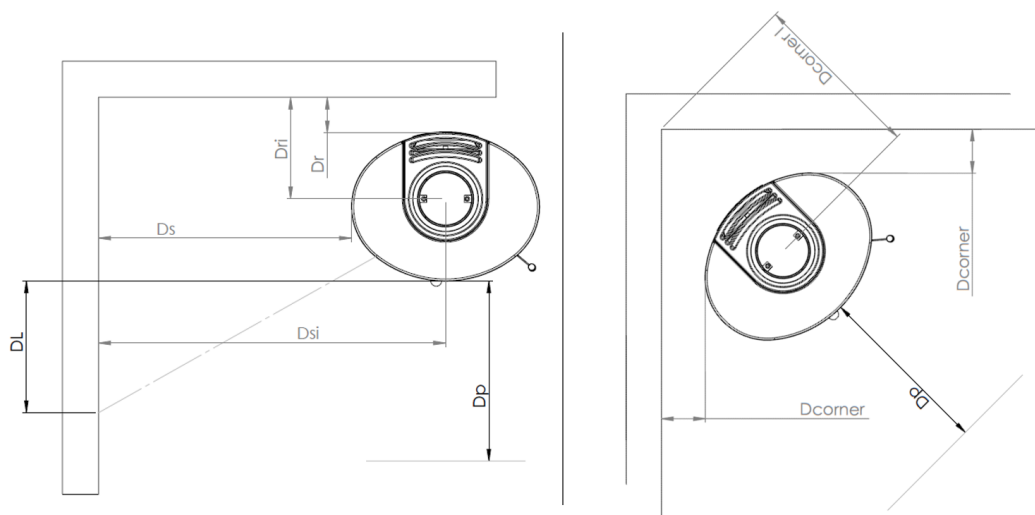
Der er vanligvis ingen krav til minimumsavstand, siden brannmur beskytter mot brannfare.

Bak ovnen: Overhold minimum 50mm. (gjelder tilsvarende de bakerste hjørne i en hjørneoppsett)

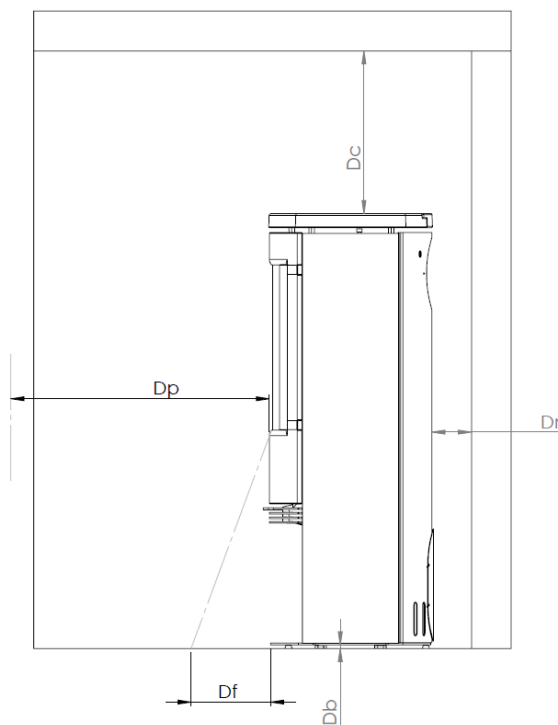
Til siden, Overhold minimum 200mm.

### Avstand til brennbart materiale:

Følgende minimumsavstand gjelder for ovnen til brennbart materiale og må overholdes. Selv med disse minimumsavstandene kan veggene likevel bli varme (opptil 80°C).



Figur- 12



Figur- 13

## 7.1 Sikkerhetsavstander – TT20/TT21-Serien

Mål	Symbol	Avstand [mm]	Illustration
Avstand til brennbar vegg bak vedovnen:	$d_R$	150/100*	Figur 12 + 13
Installasjonsavstand til brennbar vegg bak vedovnen:	$d_{Ri}$	338/288*	Figur 12
Avstand til brennbar sidevegg:	$d_S$	350	Figur 12
Installasjonsavstand til brennbar sidevegg:	$d_{Si}$	616/589 <sup>1</sup>	Figur 12
Avstand til brennbar tak:	$d_C$	750	Figur 13
Avstand til brennbar sidevegg i strålingsretning:	$d_L$	0	Figur 12
Avstand til brennbar foran ovn:	$d_P$	1100	Figur 12 + 13
Avstand fra gulv til underside av ovn:	$d_B$	0	Figur 13
Avstand fra gulv til dør:	$d_{B'}$	264	-
Avstand til brennbar gulv foran ovn i strålingsretning:	$d_F$	0	Figur 13
Avstand til brennbar vegg ved hjørnemontering 45°:	$d_{corner}$	125	Figur 12
installasjonsavstand til brennbar vegg ved hjørnemontering 45°:	$d_{cornerI}$	493/487 <sup>1</sup>	Figur 12

Note \*: Ved bruk av isolert røykrør

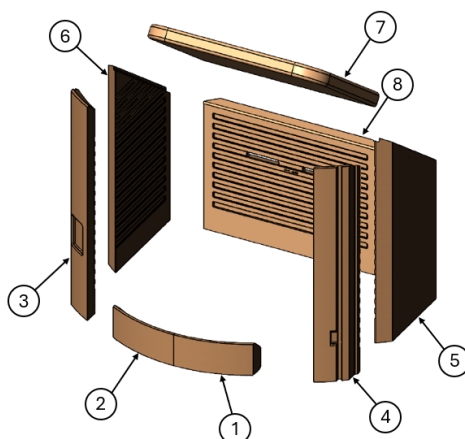
Note 1: Gjelder TT20

## 8 Tegninger med forklarende bildetekster

### 8.1 Utskifting av isolasjonsplater

Type: Alle modeller i serien

Ved montering av vermiculittplater følges den numeriske rekkefølgen. Ved uttak av vermiculittplater følges motsatt rekkefølge, se Figur- 14.



Figur- 14

### 8.2 Justering av selvstengende dørmekanisme (Bauart 1)

Type: Alle modeller i serien

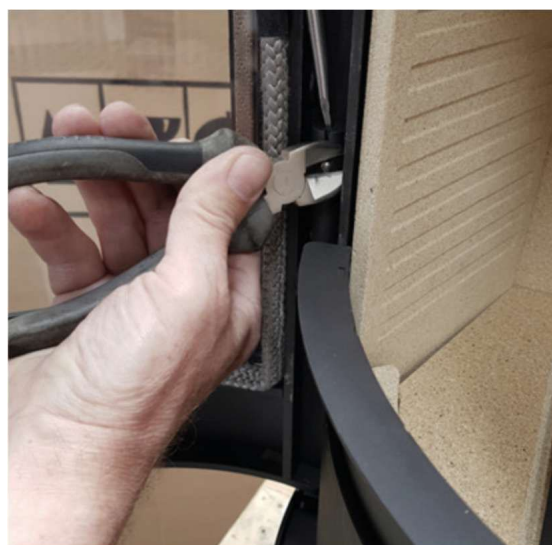
I døren/hengselen på din vedovn er det en fjær som får døren til å lukke seg automatisk når du slipper håndtaket. Hvis du ønsker å deaktivere denne funksjonen, kan du fjerne splinten med linseskruen (i det nedre hengselet), noe som vil løse opp spenningen i fjæren. Dette kan enkelt gjøres ved hjelp av en flat skrutrekker og en tang. Vær forsiktig, da det er betydelig spenning i fjæren. Det er viktig å merke seg at selvstenging ikke er påkrevd i Danmark, Sverige og Norge.

#### **Deaktivere automatisk lukking / Bau-art 1 funksjon:**

Løsne skruen (som indikert av den hvite pilen) forsiktig (med klokken) og fjern pinnen (som indikert av den blå pilen). Slipp forsiktig opp skrutrekkeren på grunn av fjærspenningen.

#### **Aktivere automatisk lukking / Bau-art funksjon:**

Stram skruen tilstrekkelig (med klokken) og fest pinnen på nytt (som indikert av den blå pilen). Skruen bør justeres etter behov basert på hvor raskt du ønsker at døren skal lukkes.

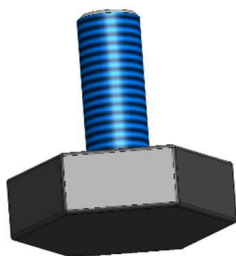


### 8.3 Justering av justeringsføtter

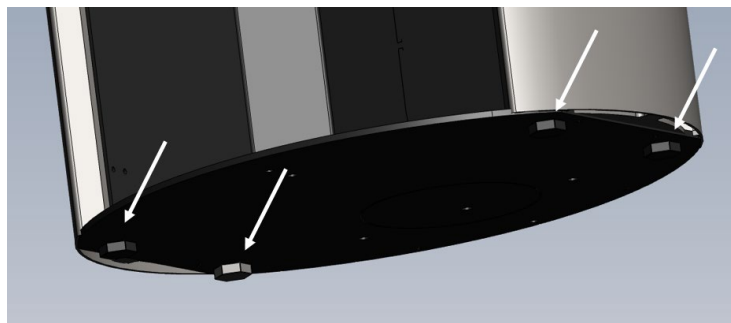
Type: Alle modeller i serien, unntatt TT20 Basic

Det er montert / kan monteres nivelleringsføtter under ovnen. Nivelleringsføtter brukes hvis gulvet er ujevnt eller hvis du ønsker en optisk "flytende" ovn, eller hvis du vil bruke en tilpasset gulvplate. Alternativt kan du la ovnen stå på grunnplaten. Hvis en tilpasset gulvplate brukes, bør nivelleringsføttene installeres / brukes / justeres til dette formålet. Ellers kan ikke den tilpassede gulvplaten installeres. Merk at alle angitte mål (på ovnen) er uten nivelleringsføtter. Hvis du bruker nivelleringsføtter, vil ovnen være tilsvarende høyere.

De fire heksagonale nivelleringsføttene (Figur- 15) er montert i de fire gjengede hullene på grunnplaten. Se de hvite pilene (Figur- 16). Nivelleringsføttene justeres med fingrene eller en 25mm fastnøkkel slik at det er en avstand på omtrent 8mm mellom grunnplaten og gulvet, avhengig av valg av gulvplate.



Figur- 15

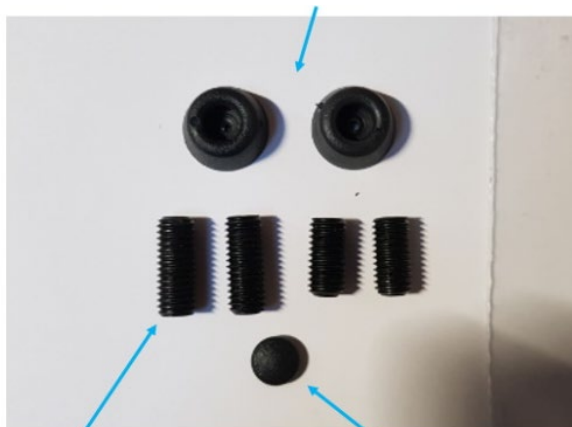


Figur- 16

### 8.4 Oppsett av vedovnen (Fortsettelse av justeringsføtter)

Type: Alle modeller i serien, unntatt TT20Basic:

Vedovnen leveres med en plastpose som inneholder følgende elementer: 1=Plugg (1 stk), 2= Stoppskruv (4 stk), 3=Gulvbeskytter (2 stk) (se Figur- 17). Hvis justeringsføtter ikke brukes, eller hvis ovnen er stabil på justeringsføttene, sett pluggen (1) inn i hullet foran (Figur- 18). Hvis justeringsføtter brukes, og ovnen ikke er helt stabil (vipper når døren åpnes), følg disse trinnene: I de to gjengede hullene i grunnplaten, ett foran (Figur- 18) og ett bak (Figur- 19), monter en stoppskruv av passende lengde, som indikert av den blå pilen (Figur- 21+22).



2 1

Figur- 17



Figur- 18



Figur- 19

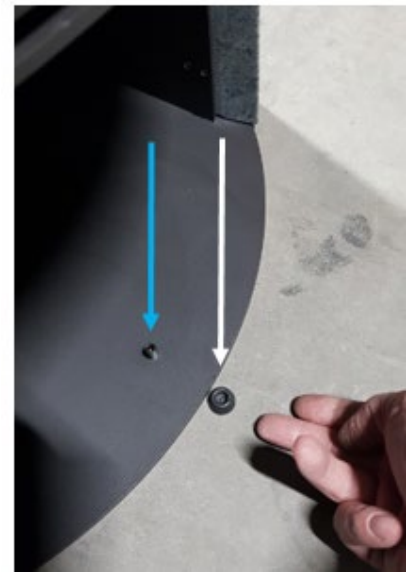
For å få tilgang til det bakre gjengede hullet, fjern det nedre dekslet på baksiden (Figur- 19). Gulvbeskytteren, indikert av den hvite pilen (Figur- 21+22), settes forsiktig under grunnplaten på ovnen og posisjoneres direkte under hylleskruen. Juster deretter Stoppskruv passende nedover, slik at den kommer i kontakt med gulvbeskytteren og sikrer at ovnen står stabilt. Samme prosedyre følges for det bakre gjengede hullet i grunnplaten (Figur- 19+21).



Figur- 20



Figur- 21

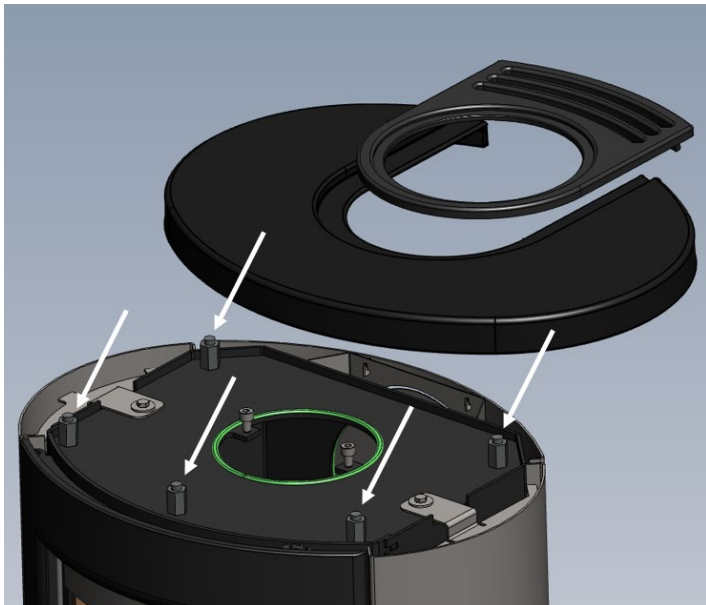


Figur- 22

## 8.5 Justering av toppplaten

Type: Alle modeller i serien

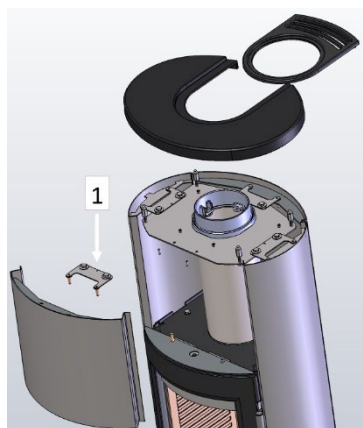
Hvis du ønsker å justere høyden på toppplaten eller hvis den er litt ujevn, kan du løfte den og justere mutrene under toppplaten ved å stramme eller løsne dem til ønsket resultat oppnås.



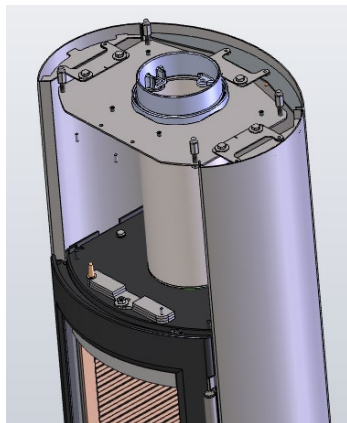
Topplaten justeres ved hjelp av de 5 mutrene som befinner seg under den. Se de hvite pilene.

## 8.6 Montering av varmelagringsstein

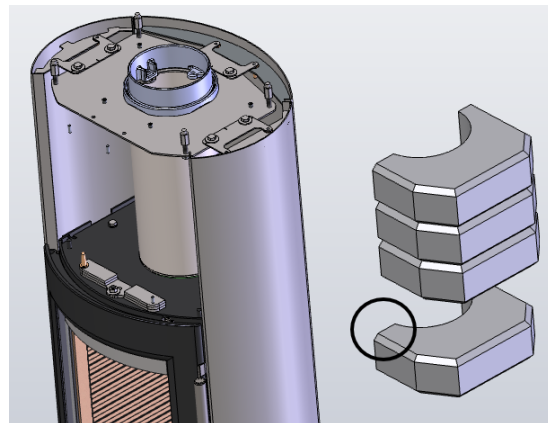
Type: TT21RHT



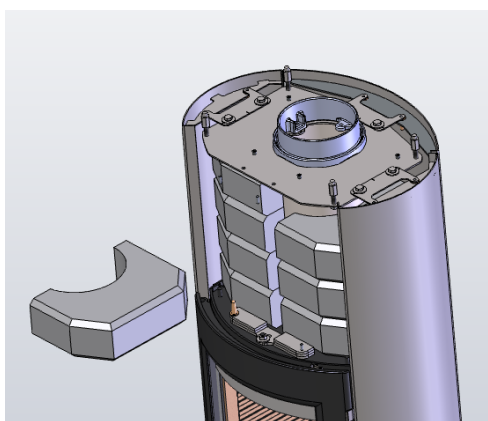
1. Løft opp toppplaten. Deretter fjerner du beslag nr. 1. Løft den fremre platen opp fra de gule monteringskjeplene - flytt den fremre platen mot venstre og dra den deretter løs på høyre side.



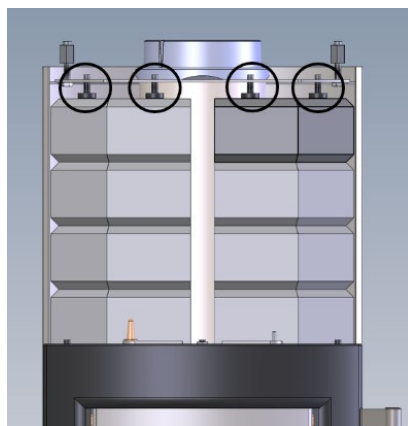
2. Når fronten er fjernet, kan varmelagringssteinene monteres.



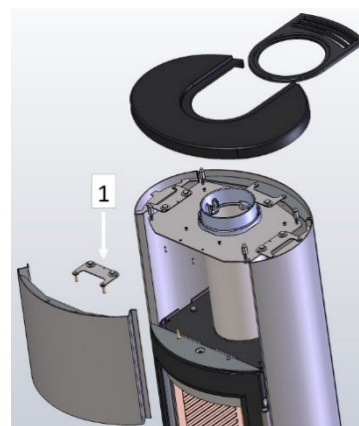
3. Merk at den bredeste delen av steinen skal vende fremover. Se den svarte ringen på bildet.



4. Sett inn steinene vekselvis på venstre og høyre side - roter steinene på plass. Sørg for en passende avstand til den indre røykrøret, samt til baksiden av platene og til venstre og høyre sider av ovnen.



5. For å sikre at steinene ikke vipper når døren åpnes og lukkes, stram de 4 skruene med sekskantnøkkel på toppen lett. Se de svarte ringene for referanse.



6. Frontplaten er nå klar til å monteres. Skyv den venstre kanten inn i venstre sidepanel og juster den deretter inn i høyre side. Senk deretter frontplaten over de gule monteringskjeplene. Juster fronten til sidene og monter deretter brakett 1.

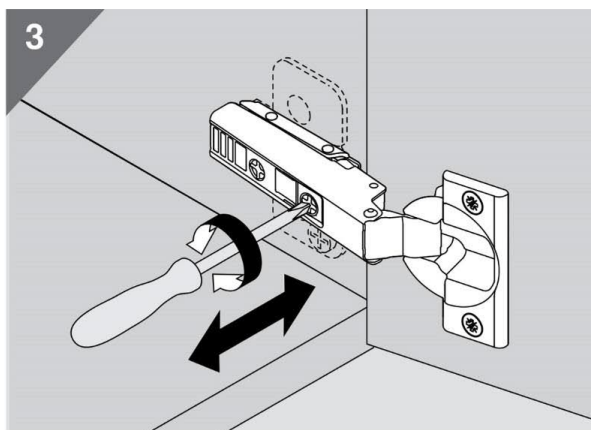
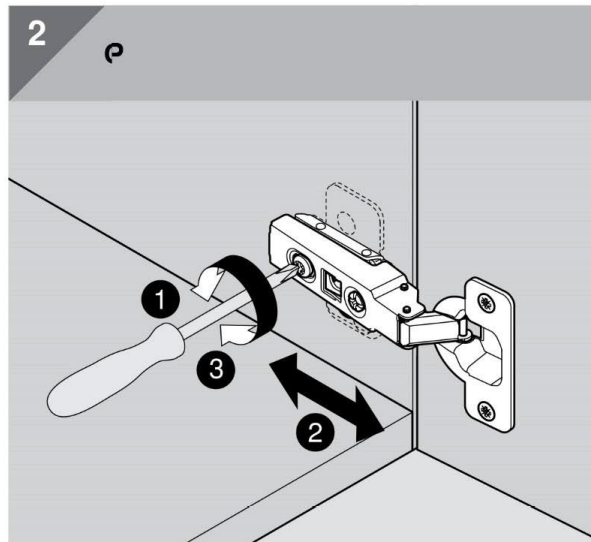
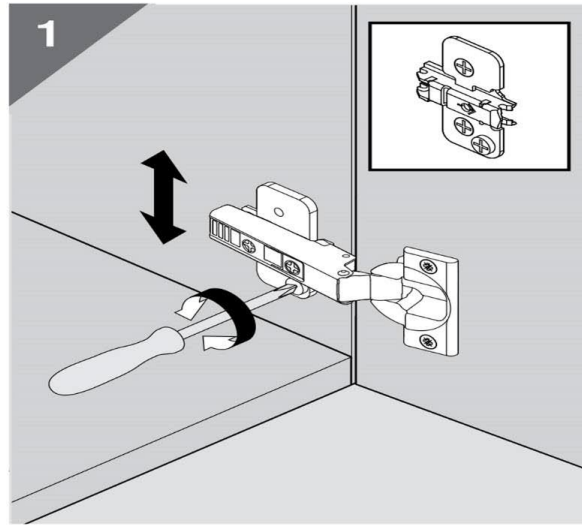
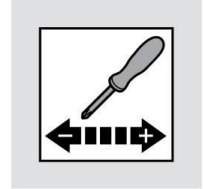


7. Nå er ovnen klar til bruk. De omtrent 50 kg varmelagringssteinene vil sørge for at ovnen holder seg varm i lang tid, selv etter at ilden har gått ut.

**MERK:** Steinene kan ha steinstøv - derfor er det alltid en god idé å bruke hansker.

## 8.7 Justering av døren til brenselkammeret

Type: TT21RH, TT21RHS, TT21RHT



## 8.8 Justering av trekk i døren

Type: Alle modeller i TT21-serien



### Svakere / mindre trekk i døren:

Stram til de to skruene på magneten øverst og nederst (med klokken). Flytt magnetene vekk fra døren.

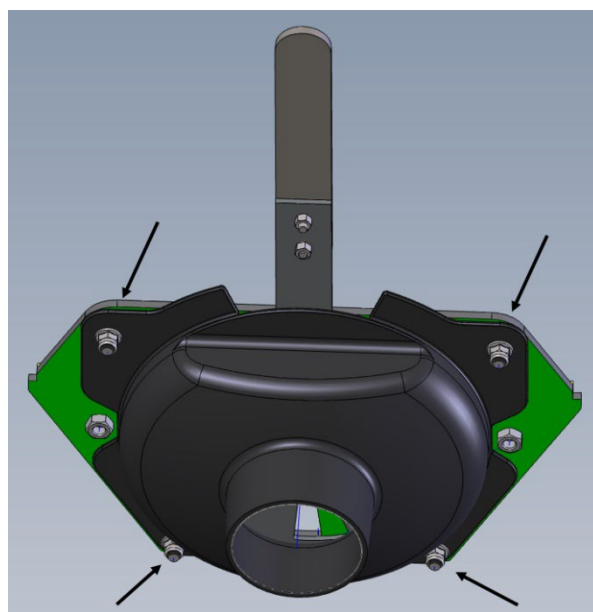
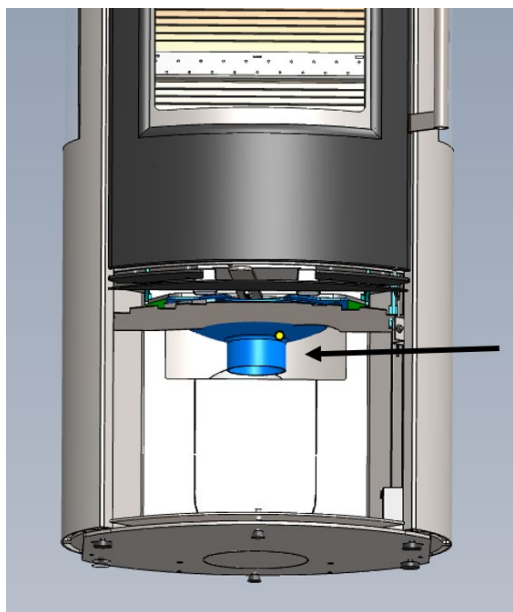
### Sterkere / mer trekk i døren:

Løsne de to skruene på magneten øverst og nederst (mot klokken). Flytt magnetene nærmere døren.

Merk: Vi anbefaler et trekk på 4 til 6 kg. Døren må ikke treffe magneten. Avstanden mellom døren og magneten bør være minimum 1 mm.

## 8.9 Installasjon av luftinntak for tilkobling av ekstern forbrenningsluft, varenummer 09-70

Type: alle modeller i serien



1. Åpne døren til vedrommet. Fjern varmeskjodet og installer luftmunnstykket her. Se den svarte pilen.

2. Installer luftinntaket som vist på bildet ovenfor. Bruk de fire mutrene og fire flatvaskene som følger med i pappesken. Fest først flatvasken, deretter mutteren. Én mutter og én flatvask for hver gjengerod. Se de svarte pilene for referanse.

## 8.10 TT21RL: Demontering fra pallen. Montering av friskluftstuss.

Det finnes to alternativer, avhengig av behov – se nedenfor

- **Veiledning 1:** Hvis du kun skal demontere ovnen fra pallen og ikke montere friskluftstussen, skal du følge denne veiledningen.
- **Veiledning 2:** Hvis du samtidig skal montere friskluftstussen, skal du følge veiledning 2.

Felles for begge løsninger er at ovnen er festet med to franske skruer som er skrudd ned i den midterste strøen på pallen.

### Veiledning 1:

Påkrevd verktøy:

Pipenøkkel med 10 mm pipe

4 mm unbrakonøkkel

### Demontering av ovn fra pallen.

Demonter dekkplaten på baksiden over friskluftåpningen ved hjelp av en 4 mm unbrakonøkkel. Nå vil du ha tilgang til boltene som fester ovnen til pallen. Se Figur 23 + 24.

1. Bruk pipenøkkel med 10 mm pipe for å demontere boltene.
2. Monter dekkplaten igjen – ovnen er nå klar for montering.

### Veiledning 2:

Påkrevd verktøy:

Pipenøkkel med 10 mm pipe

4 mm unbrakonøkkel

5 mm unbrakonøkkel

### Demontering av ovn fra pallen.

1. Start med å fjerne topplaten på ovnen.
2. Demonter sidene på ovnen med en pipenøkkel med 10 mm pipe – Se Figur 24.
3. Demonter dekkplaten på baksiden over friskluftåpningen med en 4 mm unbrakonøkkel – Se Figur 23 + 24.
4. Demonter den nedre frontplaten med en 5 mm unbrakonøkkel – Se Figur 26.
5. Nå er det tilgang fra begge sider til boltene som fester ovnen til pallen.  
Bruk pipenøkkel med 10 mm pipe for å demontere boltene.
6. Ovnen kan nå løftes av pallen.  
Skal du montere friskluftstussen, kan dette med fordel gjøres før ovnen fjernes helt.

### Montering av frisklufttilkobling:

1. Sett på frisklufttilkoblingen (09-170) over gjengestangen – Se Figur 27.
2. Begynn med å feste spennskiver og bolter på de fremre gjengestengene – Se Figur 28.  
Fest de bakre spennskivene og boltene gjennom friskluftåpningen – Se Figur 29.
3. Boltene skal kun strammes for hånd – ikke bruk verktøy.  
Monter den nedre frontplaten samt sidepanelene, og foreta nødvendige justeringer.

Du er nå klar til å fortsette monteringen av ovnen.



Figur- 23



Figur- 24





Figur- 25



Figur- 26

**TT21RL sett forfra**



Figur- 27



Figur- 28

**TT21RL sett bakfra.**



Figur- 29



Figur- 30

**Viktig:** Husk å montere de medfølgende justerbare føttene dersom det skal brukes en formet glassplate.

## 9 Miljø, Klima og Avfall

Når du skal kvitte deg med vedovnen din eller emballasjen fra vedovnen din, er det viktig å kaste delene separat. Her er hvordan dette bør gjøres riktig og på en mest miljøvennlig måte. All emballasje og de fleste delene av vedovnen selv kan resirkuleres.



### Papp:

Pappen som brukes til emballasje er 100% resirkulerbart papir og bør sorteres og resirkuleres gjennom din lokale avfalls-/resirkuleringsstasjon eller avfallshåndteringspartner i henhold til deres retningslinjer.

### Plast og skumplast (Styrofoam):

Plast og skumplast som brukes til emballasje bør sorteres i henhold til retningslinjene til din lokale avfalls-/resirkuleringsstasjon eller avfallshåndteringspartner for riktig avhending.

### Trepalle:

Treet og pallen som brukes til emballasje (som oppfyller krav/sertifisering) bør sorteres og resirkuleres gjennom din lokale avfalls-/resirkuleringsstasjon eller avfallshåndteringspartner i henhold til deres retningslinjer.

### Vermikulitt/Isolasjonsplater/Pakninger:

Kan ikke resirkuleres og bør sorteres gjennom din lokale avfalls-/resirkuleringsstasjon eller avfallshåndteringspartner i henhold til deres retningslinjer.

### Glass:

Hvis du erstatter eller kvitter deg med glasset fra vedovnen din, bør det ikke kastes sammen med vanlig glassavfall, da det er keramisk glass.

### Steinbekledning:

Kan ikke umiddelbart resirkuleres og bør sorteres gjennom din lokale avfalls-/resirkuleringsstasjon eller avfallshåndteringspartner i henhold til deres retningslinjer (kast det som naturstein).

### Vedovnen:

Alle andre deler av vedovnen din er laget enten av stål eller støpejern og bør sorteres og resirkuleres gjennom din lokale avfalls-/resirkuleringsstasjon eller avfallshåndteringspartner i henhold til deres retningslinjer.

## 10 Godkjenning & Tekniske Spesifikasjoner

TEKNOLOGISK INSTITUT, Energi og Klima  
Vedvarende Energi og Transport  
Kongsvang Allé 29  
8000 Aarhus C  
[www.teknologisk.dk](http://www.teknologisk.dk)

Vedovnsserien har blitt testet og godkjent i henhold til standardene:

CE - EN16510 (EU)  
DIN+ (Tyskland)  
15A (Østerrike)  
NS3058, 3059 (Norge)  
AEA (Storbritannia)  
Ecodesign 2015/1185  
UKCA Sertifiseret  
Certified EN16510-2-1

### Dimensjonene til forbrenningskammeret er:

Høyde: 166 mm (til maks belastning)  
Dybde: 228 mm  
Bredde: 340 mm  
Volum: 0,0129 m<sup>3</sup> (Effektivt forbrenningskammervolum)  
Røykutløpsdiameter: 150 mm

**Deklarert yteevne – TT20/TT21-Serien:**

Tillatt belastning fra skorstein	120 kg	<b>Skorsteinsdata ved nominell varmeeffekt</b>	
<b>Avstand til brennbart materiale</b>		Røykgasstemperatur ( $T_{snom}$ )	324°
Til bakvegg ( $d_R$ )	150mm/100 mm*	Minste trekk i skorsteinen ( $\rho_{nom}$ )	12 Pa
Til sidevegg ( $d_S$ )	350 mm	Røykgass masseflow ( $\Phi_{f,g,nom}$ )	4,5 g/s
Til tak ( $d_C$ )	750 mm	<b>Skorstensdata ved delbelastet varmeydelse</b>	
Til siden i stråleretning ( $d_L$ )	0 mm	Røykgasstemperatur ( $T_{spart}$ )	NPD
Foran i stråleretning ( $d_P$ )	1100 mm	Minste trekk i skorsteinen ( $\rho_{part}$ )	NPD
Til gulv ( $d_B$ )	0 mm	Røykgass masseflow ( $\Phi_{f,g,part}$ )	NPD
Gulv til port ( $d_{Bp}$ )	264 mm	<b>Sikkerhetskrav til skorstein</b>	
Til front gulv ( $d_F$ )	0 mm		
Ved hjørnemontering 45° ( $d_{corner}$ )	125 mm	Minste sikkerhetsklasse ( $T_{class}$ )	T400
<b>Utslipp ved nominell varmeeffekt</b>		<b>Virkningsgrad for romoppvarming</b>	
Karbonmonoksid ( $CO_{nom}$ )	796 mg/m <sup>3</sup>	Årsvirkningsgrad ved nominell varmeeffekt ( $\eta_S$ )	71%
Nitrogenoksider ( $NO_{x,nom}$ )	89 mg/m <sup>3</sup>	Energieffektivitetsindeks (EEI)	107
Organisk bundet karbon ( $OGC_{nom}$ )	44 mg/m <sup>3</sup>	Energieffektivitetsklasse	A+
Partikler ( $PM_{nom}$ )	17 mg/m <sup>3</sup>	Strømforbruk ved nominell varmeeffekt ( $e_{l,max}$ )	NPD
<b>Utslipp ved dellastet varmeeffekt</b>		Strømforbruk ved dellastet varmeeffekt ( $e_{l,min}$ )	NPD
Karbonmonoksid ( $CO_{part}$ )	NPD	Strømforbruk i standby ( $e_{l,SB}$ )	NPD
Nitrogenoksider ( $NO_{x,part}$ )	NPD	<b>Bærekraftig bruk av naturressurser</b>	
Organisk bundet karbon ( $OGC_{part}$ )	NPD	Miljømessig bærekraft	NPD
Partikler ( $PM_{part}$ )	NPD	<b>Typebetegnelse</b>	
<b>Nominell varmeeffekt</b>		Type	BF
Effekt ( $P_{nom}$ )	5,0 kW	Lekkasjehastighet ved 10 [Pa]	1,02 m <sup>3</sup> /h
Virkningsgrad ( $\eta_{nom}$ )	81%		
<b>Varmeeffekt ved dellast</b>			
Effekt ( $P_{part}$ )	NPD		
Virkningsgrad ( $\eta_{part}$ )	NPD		

Note \*: Ved isolerte skorsteinsrør

## Français Table des matières:

1	Montage et installation.....	114
2	Instructions pour la mise en feu .....	115
3	Sécurité.....	118
4	Conseils, dysfonctionnements et dépannage.....	119
5	Maintenance et Nettoyage .....	120
6	Garantie et Réclamations .....	121
7	Distances de sécurité et emplacement du poêle .....	122
7.1	Distances minimales aux matériaux inflammables – TT20/TT21-série .....	123
8	Dessins avec légendes explicatives .....	124
8.1	Remplacement des panneaux d'isolation .....	124
8.2	Réglage du mécanisme de fermeture automatique de la porte (Bauart 1).....	124
8.3	Réglage des pieds nivelants.....	125
8.4	Mise en place du poêle à bois (Suite des pieds de nivellement) .....	125
8.5	Réglage du plateau supérieur .....	126
8.6	Montage des pierres d'accumulation .....	127
8.7	Ajustement de la porte du compartiment à bois.....	128
8.8	Ajustement du tirage dans la porte.....	129
8.9	Installation de la buse d'arrivée d'air frais pour le raccordement à l'air de combustion externe (no. d'article 09-170):	129
8.10	Guide de démontage du TT21RL de sa palette et installation de la buse d'air frais .....	130
9	Environnement, Climat – Tri et recyclage des déchets .....	132
10	Homologation et Spécifications Techniques.....	132
12	Dimensions - Drawings / Dimensions - Dessins / Abmessungen - Zeichnungen .....	155
13	Declaration of Conformity DK, DE, UK, SE, NO, FR, NL (DoC): .....	158
13.1	DK Declaration of Conformity (DoC): .....	158
13.2	DE Declaration of Conformity (DoC): .....	159
13.3	UK Declaration of Conformity (DoC): .....	160
13.4	SE Declaration of Conformity (DoC):.....	161
13.5	NO Declaration of Conformity (DoC):.....	162
13.6	FR Declaration of Conformity (DoC):.....	163
13.7	NL Declaration of Conformity (DoC):.....	164
14	List of symbols:.....	165

## Félicitations avec votre nouveau poêle à bois.

Nous vous félicitons pour l'acquisition de votre nouveau poêle à bois à haute performance et vous remercions d'avoir choisi un poêle TermaTech. Nous vous souhaitons beaucoup de moments agréables avec votre appareil en admirant sa douce chaleur et ses belles flammes.

Avant la mise en service de l'appareil, veuillez lire soigneusement cette notice d'installation et d'utilisation (avec une attention particulière sur la section 3 - Sécurité), afin de prendre connaissance de la législation et des conditions d'entretien et d'utilisation de votre poêle, afin qu'il fonctionne de façon optimale et que vous puissiez profiter de votre investissement pendant les longues années.

Vous trouverez toujours les notices et la documentation les plus récents avec les dernières mises à jour sur [www.termatech.com](http://www.termatech.com).

# 1 Montage et installation

Le poêle est fourni prêt à l'installation et doit être raccordé au conduit avec un raccordement adapté. Le raccord doit être le plus court et le plus droit possible, vertical ou en tout cas jamais décliné. Les joints doivent être étanchéifiés.

## Les normes nationales et européennes

Il est obligatoire de respecter toutes normes nationales et européennes ainsi que les réglementations locales (p. ex. EN16510). Nous vous conseillons de faire faire l'installation par un de nos revendeurs spécialistes RGE.

## Type et modèle

La série TT20/TT21 comprend les modèles TT20 Bazic, TT20 Bazic R, TT20, TT20R, TT20RS, TT21R, TT21RS, TT21RL, TT21RLS, TT21RH, TT21RHS, TT21RHT, TT21Classic et TT21 A-Flame. Tous les modèles sont de type étanche conformément à la norme EN16510, de **Type BF**. La série TT20/TT21 est constituée de poêles à combustion fixe à convection pour un fonctionnement intermittent au bois, conformément à la norme EN16510. La série TT20/TT21 est conçue pour une combustion intermittente du bois dans des espaces fermés. L'appareil n'est pas adapté pour être raccordé à des systèmes de chauffage central ou à des installations d'eau.

## Emplacement du poêle

Respectez bien les distances de sécurité aux matériaux inflammables. Voir les points / section 7.

Les spécifications techniques de l'appareil, ainsi que les informations concernant les certifications et les émissions se trouvent dans la section 10. Les dimensions, le poids, charge maximale autorisée et les dessins du poêle se trouvent dans la section 11. Les instructions de réglage des pieds de mise à niveau, du plateau supérieur, etc. se trouve dans la section 8.

## Exigences relatives à la surface au sol :

La surface du sol doit pouvoir supporter le poids du poêle. Si cela n'est pas le cas sur une construction existante, des mesures appropriées doivent être prises, p. ex. une plaque de répartition de charge.

Nous conseillons de protéger un sol inflammable par une plaque de sol, devant et sur les côtés du poêle. Dans certains pays cette protection est même obligatoire, avec des dimensions prédéfinies. Si vous utilisez une plaque de sol préformée, des pieds réglables (fournis) doivent être utilisés. Voir les sections 8.

## Si le poêle doit être installé avec une sortie arrière:

Retirez (ou, si nécessaire, cassez) les plaques de recouvrement à l'arrière jusqu'à la chambre de combustion afin de dégager le passage vers le conduit de fumée. Ensuite, retirez la plaque de recouvrement vissée sur la chambre de combustion. Le raccord universel monté sur le dessus du poêle doit être dévissé et fixé à l'arrière du poêle. La plaque de recouvrement qui était à l'arrière est maintenant montée sur le dessus du poêle. Le conduit de fumée est maintenant prêt à être installé..

## Exigences au conduit :

La cheminée doit avoir une hauteur telle que le tirage soit correct et que la fumée ne gêne pas les voisins. Un bon tirage dans la cheminée est essentiel pour que le poêle fonctionne comme prévu et brûle le bois de manière aussi écologique que possible. Tous les raccords et points de connexion doivent être étanches. Il est possible de raccorder le poêle à des cheminées utilisées à d'autres fins. Tous les poêles de la série TT20/TT21 sont équipés d'une porte à fermeture automatique et répondent aux exigences de la norme EN16510. Les conditions spécifiques sont évaluées par l'installateur et/ou le ramoneur.

Exigences selon EN16510, voir également section 10:

- Répondre aux exigences de EN13384
- Être classé au minimum T400
- Avoir une fonction et une étanchéité documentées avant la mise en service
- Être dimensionné en fonction de la sortie de fumée du poêle et du débit massique (4,5 g/s)
- Tirage minimum de la fumée : 12 Pa
- Charge maximale sur le poêle : 120 kg

## Exigences à l'arrivée d'air de combustion :

Une bonne alimentation d'air est obligatoire pour une bonne et propre combustion dans votre poêle. Normalement cet air est alimenté directement depuis la pièce dans laquelle se trouve le poêle. Cependant, dans certains cas il peut être nécessaire de créer une arrivée d'air extérieur, afin d'éviter une dépression dans la pièce (maison récente très étanche, l'utilisation d'une hotte de cuisine, VMC installé dans la maison). L'arrivée d'air frais est établi en connectant le poêle par une buse à une canalisation traversant soit le mur soit le sol (dans le vide-sanitaire). Demandez à votre revendeur un kit de branchement d'air externe TermaTech. Alternativement une ventilation d'air peut être établi dans la pièce, par le mur ou les fenêtres. Une telle ventilation doit à tout moment être dégagée. Un déficit d'air de combustion peut entraîner l'encrassement de la vitre et le conduit et une dépression dans la pièce peut aspirer le gaz des fumées DANS la pièce, avec le risque d'une asphyxie. Consultez la section 8 pour information sur le montage de l'arrivée d'air externe.

## 2 Instructions pour la mise en feu

### Feu intermittent

Votre nouveau poêle est conçu pour un feu intermittent et non pas pour une combustion continue au ralenti. Autrement dit, la combustion se fait correctement avec une petite quantité de bois et pour une durée de combustion d'environ 45 minutes entre chaque rechargement. Ne fermez JAMAIS complètement la tirette d'air lorsque le poêle est en fonctionnement. Laissez le feu devenir des braises, puis rechargez au besoin d'un feu continu. Il est déconseillé de fermer complètement l'arrivée d'air. Un poêle à bois ne peut brûler efficacement et respectueusement de l'environnement que s'il y a suffisamment d'air pour la combustion.

### La première mise en feu

Lors de la première mise en feu de votre poêle, la peinture (Senotherm) qui couvre le poêle se durcira lors du premier chauffage. Évitez tout contact avec la peinture lorsqu'elle est chaude et pas encore durcie. Le durcissement peut entraîner des nuisances de fumées et d'odeur. Il est alors recommandé d'assurer une bonne aération lors des toutes premières mises en feux du poêle. Après un feu continu à haute température pendant environ 6 heures, la peinture doit être durcie. Ouvrez calmement la porte pour éviter que le joint se colle contre le corps de chauffe. Dans le cas où le joint colle un peu au corps, ne tirez pas le joint de la porte.

### Charge maximale

Ne chargez jamais du bois au-dessus de l'arrivée d'air dorsale (l'air tertiaire) (La réglette ou les trous dans la vermiculite dorsale). Voir section 10 « Charge maximale »

### La grille de la sole foyer

La grille qui se trouve au fond du foyer assure une mise en feu facile grâce à l'air traversant. Les cendres tombent à travers la grille dans le cendrier. Vous pouvez soulever la grille pour pousser les cendres du foyer dans le cendrier avant de le vider. Nous conseillons de vider le cendrier quand il est  $\frac{3}{4}$  plein. Certains modèles sont livrés avec une plaque métallique à superposer sur la grille (en la tournant correctement afin de garantir le libre flux d'air). Cette plaque n'est plus obligatoire, puisque la conception de la grille a changé.

### Le bois d'allumage

Le bois d'allumage fait référence à des buchettes finement fendus avec un diamètre de 2 à 8 cm. Des types de bois tels que le bouleau, le hêtre, le chêne, le frêne, l'orme, les arbres résineux et les arbres fruitiers sont tous adaptés pour être utilisés comme bois d'allumage.

### Le bon combustible

Utilisez uniquement du bois sec et propre pour la combustion dans le poêle, tel que le bouleau, le hêtre, le chêne, le frêne, l'orme, les arbres résineux et les arbres fruitiers. Le bois doit contenir entre 12 et 20 % d'eau.

Les bûches doivent avoir une longueur maximale équivalent à la largeur du foyer moins 4 cm (voir la largeur du foyer de votre poêle dans la section 10). Un manque d'espace entre le bois et le foyer, peut empêcher les gaz de sortir du bois et peut causer l'encrassement du foyer et même la casse des vermiculites. Si le bois utilisé est trop humide, il ne brûlera pas bien. Le manque de température empêche le bon tirage du conduit entraîne des grosses fumées et le dépôt de suie dans le foyer et le conduit. Dans le pire des cas, vous risquez un feu du conduit. Si le bois est trop sec, il se consomme trop rapidement et de plus les gaz sont émis plus rapidement, avec le risque qu'ils s'échappent par le conduit avant qu'ils puissent être brûlés dans le foyer. Cela nuira à l'environnement et cause une moins bonne exploitation du combustible.



La combustion de matières composites et de matériaux synthétiques, ainsi que des combustibles liquides, notamment: essence, huile à lampe, allume-barbecue, etc. est strictement interdite. Maintenir ces liquides à une distance de sécurité du poêle pendant son fonctionnement, car cela peut nuire considérablement à l'environnement. De plus, le poêle et le conduit risquent d'être endommagés par ces matériaux. Un risque de rejet de particules nocives existe également. Brûler des déchets tels que le plastique, le bois aggloméré, les panneaux de particules, les brochures colorées, le papier glacé ou d'autres matériaux traités est interdit, car ces matériaux sont nocifs pour l'environnement et émettent des substances dangereuses telles que l'acide chlorhydrique, les dioxines et les métaux lourds, pouvant causer des dommages importants aux humains, aux animaux, au poêle, à la conduite et à l'environnement. Tous droits de réclamation et garanties seront caducs si les matériaux mentionnés ci-dessus sont brûlés dans le poêle.

Le Coke n'est pas un combustible approprié pour le poêle, car il contient des niveaux élevés de soufre, qui peuvent provoquer une usure importante du poêle, du conduit et c'est très nocif pour l'environnement. La durée de vie du poêle et du conduit sera considérablement réduite avec ce type de combustible, et la garantie du produit sera caduque.

Veuillez noter que le poêle est approuvé/testé avec du bois de chauffage par l'Institut Technologique du Danemark.

## Allumage et rechargement

Les instructions décrites ici des étapes 1 à 6 sont les mêmes que celles appliquées lors des tests et de l'approbation du poêle par « Dansk Teknologisk Institut » (l'Institut de technologie danois à Aarhus. L'essence utilisée pour les tests est le bouleau.

- Critère de fin de cycle de test: **Masse. Couche de base initiale = 140 g**

Afin de protéger l'environnement et de vous assurer les meilleures performances de votre nouveau poêle Termatech, il est important de suivre ces instructions.

1. Poussez complètement la tirette d'air vers l'extrême droite. Sur certains modèles, la tirette peut nécessiter une légère pression vers le bas pour ce faire. L'air d'allumage est maintenant réglé au maximum (voir Fig. 1).



Fig. 1

2. Posez 12-15 bûchettes d'allumage sur la sole foyer. Les bûchettes doivent avoir un diamètre de 2 à 8 cm et une longueur d'environ 22 cm, avec un poids total d'environ 1,5 kg de bois. Commencez avec les 2 plus grosses bûches en bas et construisez une tour (voir Fig. 3). Placez deux allume-feux dessus. Nous recommandons d'utiliser des allume-feux bio qui produisent une flamme intense de longue durée. Cette méthode d'allumage est appelée la méthode « allumage Top-Down » (du haut vers le bas).
3. Allumez les deux allume-feux (voir Fig. 3) et laissez la porte légèrement entrouverte en utilisant le petit taquet placé en haut à droite de la porte (voir Fig. 2) Pour les modèles TT20, laissez simplement la port entrebâillée. Laissez la porte entrouverte pendant environ 3 minutes (quand le feu a pris) avant de la refermer complètement. Une fois la porte fermée, réglez la tirette d'air sur 100% d'air de combustion (air secondaire) (voir Fig. 4).



Fig. 3



Fig. 2



Fig. 4

4. Lorsque les bûchettes ont brûlé et qu'il ne reste que des braises, ouvrez doucement la porte pour éviter que les cendres et la fumée sortent par la porte. Ensuite, répartissez soigneusement les braises à l'aide d'une pique ou une bûche, de manière à les répartir uniformément au fond du foyer (voir Fig. 5). Utilisez un gant pour vous protéger contre les brûlures.



Fig. 5

5. Placez ensuite deux bûches pesant environ 575 grammes chacune et d'une longueur de 22 cm, sur les braises. Posez les bûches en parallèle avec le dos du foyer, en laissant environ 2 cm de distance entre la première bûche et l'arrière du foyer. Assurez-vous que les bûches soient également espacées des côtés du foyer et avec environ 1cm entre elles (voir Fig. 6). Fermez complètement la porte. Pendant les 40 prochaines secondes, poussez la tirette d'air à l'extrême droite (100 % d'air de démarrage = air primaire + secondaire) (voir Fig. 7). Après environ 40 secondes, réglez la tirette dans le champ de combustion normal (air secondaire) (voir Fig. 8). Laissez la tirette dans cette position pendant 2 minutes et 20 secondes, puis réglez la tirette sur 50 % d'air de combustion (air secondaire) (voir Fig. 9).



Fig. 6



Fig. 7



Fig. 9



Fig. 8

6. Lorsque le feu est devenu des braises, après env. 47 minutes (voir Fig. 10), vous pouvez recharger et redémarrer à nouveau le feu. Revenez à l'étape 4 pour recommencer.



Fig. 10



**AVERTISSEMENT** – Il est interdit de faire fonctionner l'appareil avec la porte/chambre de combustion ouverte. Autorisé uniquement pendant une courte période lors de l'allumage et du retrait des cendres. Voir le point 3.

### 3 Sécurité

La surface du poêle, ainsi que les poignées, les boutons, la vitre, le conduit de cheminée et des pièces similaires, devient très chaude lorsque le poêle est en cours d'utilisation. Toucher ces composants sans une protection adéquate (comme des gants ou d'autres matériaux résistants à la chaleur) peut entraîner des brûlures. Veuillez informer les enfants de ce danger et assurez-vous qu'ils restent éloignés du poêle lorsqu'il est en fonctionnement.

#### **Aimants dans le poêle (Modèles TT21) - AVERTISSEMENT**

LA SÉRIE TT21 CONTIENT DES AIMANTS TRÈS PUISSANTS.

UNE MANIPULATION NÉGLIGENTE PEUT ENTRAÎNER DES ACCIDENTS ET DES DOMMAGES.

LISEZ CE QUI SUIT AVANT DE DÉBALLER LE PRODUIT:

- Évitez de rapprocher des objets métalliques contenant du fer près des aimants (par exemple, outils, appareils électroniques, montres, etc.)
- Maintenez une bonne distance entre les systèmes magnétiques pour éviter qu'ils s'attirent et se rapprochent brusquement.
- Lorsque vous séparez et assemblez des aimants, essayez de les faire glisser l'un par rapport à l'autre autant que possible. Cela évite de les pincer et de risquer d'endommager le revêtement des aimants.
- Les composants électroniques doivent être maintenus à une distance sûre des aimants, car ils peuvent être affectés ou endommagés par le champ magnétique (pacemakers cardiaques, prothèses auditives, ordinateurs, montres, instruments de mesure, disques de données, disquettes, cartes de crédit, téléphones portables, etc.).
- Les aimants peuvent générer des étincelles, ils doivent donc être tenus à l'écart des matériaux explosifs ou inflammables ainsi que des gaz.
- Un aimant ne doit jamais être travaillé à l'état sec, car la poudre magnétique peut s'enflammer spontanément. La poudre magnétique doit être stockée dans des conteneurs remplis d'eau ou hermétiques à l'air.

#### **Matériau inflammable:**

Les matériaux inflammables ne doivent pas être stockés dans le compartiment à bois des poêles de type TT21RL et TT21RLS

#### **Stockage de bois dans le compartiment à bois :**



Fig. 11

#### **Incendie du conduit**

En cas d'incendie dans le conduit, fermez immédiatement la porte du poêle, les tiroirs et la tirette d'air entièrement pour couper l'approvisionnement en oxygène. Les autorités compétentes, etc., doivent être contactées si nécessaire. Le poêle et le conduit ne doivent pas être ré-utilisés sans inspection par un ramoneur au préalable.

#### **Modification non autorisée**

**AVERTISSEMENT:** Toute modification ou altération mécanique du poêle non approuvée par l'installateur ou le fabricant est interdite. Les modifications non autorisées peuvent présenter un risque de blessure, d'incendie ou de dysfonctionnement et entraînent la nullité de la garantie.

## 4 Conseils, dysfonctionnements et dépannage

### Allumage après une pause prolongée

Si le poêle n'a pas été utilisé pendant une période prolongée, le conduit doit être inspecté pour détecter d'éventuels blocages (comme des nids d'oiseaux) avant l'allumage. De plus, il est conseillé de retirer toute poussière du poêle à bois, car cela pourrait causer des odeurs pendant la mise en feu.

### Stockage du bois de chauffage

Stockez le bois de chauffage dans un l'abri avec une bonne ventilation, de préférence dans un auvent, carport ou similaire. Empilez toujours le bois de chauffage sur une palette ou similaire pour le soulever du sol. Le bois récemment coupé ou fendu devrait être stocké pendant environ 1 à 2 ans avant de l'utiliser comme combustible. Cela permet d'atteindre le bon taux d'humidité d'environ 12 à 20 %.

### Élimination des cendres

Les cendres peuvent être jetées avec les déchets ménagers ordinaires. Pour éviter de démarrer un feu dans la poubelle, elles doivent être laissées refroidir pendant AU MOINS 2 jours avant d'être jetées.

### Le poêle est difficile à contrôler et brûle fortement, cela peut être dû à plusieurs raisons possibles :

#### Dépannage:

- Réglez la tirette d'air en position intermédiaire ou vers la gauche.
- Si le poêle a plus de 1 an ou a été utilisé intensivement, vérifiez les joints d'étanchéité et remplacez-les si nécessaire. Les joints s'usent avec le temps et la chaleur peut les faire perdre leur capacité à maintenir la porte du poêle étanche.
- S'il y a un tirage excessif dans le conduit, contactez éventuellement votre revendeur pour obtenir de l'aide si nécessaire.

### Le poêle brûle mal / démarre difficilement / le tirage du conduit est faible :

#### Dépannage:

- Y a-t-il suffisamment de braises pour allumer le nouveau bois que vous chargez ?
- Avez-vous placé au moins 2 petites bûches dans le foyer ?
- Le bois est-il assez sec (taux d'humidité entre 12 et 20%) ?
- L'air de démarrage est bien activé (tirette à droite) ?
- Y a-t-il suffisamment de circulation d'air dans la pièce où se trouve le poêle ?
- Des conditions spécifiques autour du conduit peuvent entraîner des problèmes. Le diamètre et la longueur de la cheminée sont-ils adaptés au poêle ?
- Y a-t-il quelque chose autour du sommet du conduit (faîtage du toit, arbres en proximité ou autre) qui pourrait entraver les performances optimales ?
- Le conduit est-il obstruée ?
- Les tuyaux et leurs transitions sont-ils bien étanches ?
- Un accès de nettoyage (trappe) éventuel est-il bien fermé ?
- Y a-t-il une gaine dans la cheminée (si cheminée maçonnée) ?
- Le conduit est-il froid et ne crée donc pas suffisamment de tirage ?
- Est-il nécessaire de prolonger le conduit, d'installer une gaine (cheminée maçonnée) ou d'installer un extracteur ?

Si les points ci-dessus n'éclairent pas votre problème, veuillez contacter votre revendeur.

### Odeur de fumées / suie :

#### Dépannage:

- Des coups de vent descendent-ils dans le conduit? Cela peut se produire dans certaines directions du vent.
- Le conduit peut être trop court par rapport à son environnement (faîtage du toit, bâtiments ou arbres autour, ce qui peut entraîner un tirage insuffisant.
- Assurez-vous que la fumée ne rentre pas dans la maison par ailleurs (porte ou fenêtre ouvert...).
- N'ouvrez pas la porte du foyer tant qu'il y a des flammes, en ouvrant la porte des fumées peuvent s'échapper.
- Le bois est-il sec ? (entre 12-20% d'humidité)
- La tirette d'air est-elle trop fermée (trop à gauche)?
- La couche de braises est-elle suffisante pour allumer le bois rechargé?

### Le verre se couvre de suie lorsque le poêle est en fonctionnement.

#### Dépannage:

- Le bois est-il sec ? (entre 12-20% d'humidité)
- La température est trop basse dans le foyer – ouvrez pour plus d'air.
- Le tirage du conduit est insuffisante
- La tirette est trop fermée, ne laissant pas assez d'air
- La porte du foyer a été fermée trop tôt dans la phase d'allumage
- Les bûches sont trop proches de la vitre
- La ventilation dans la pièce est inadéquate

## **La fumée s'échappe lorsque la porte est ouverte ou légèrement entrouverte :**

### **Dépannage:**

- Lorsque vous ouvrez la porte, la dépression dans le foyer se perd, causant la fumée (qui cherche toujours la voie la plus courte) de passer par la porte plutôt que par le conduit. Par conséquent, n'ouvrez jamais la porte lorsque des flammes sont présentes. Si des flammes sont présentes, il y a des gaz de fumée !
- Certains essences de bois peuvent libérer des gaz de fumée même s'il n'y a pas de flammes, surtout s'il n'y a pas eu suffisamment d'air ou de braises pendant la combustion. Les bûches peuvent continuer à libérer de la fumée pendant un certain temps après que le feu s'est éteint - attendez avant d'ouvrir la porte.
- Il y a un tirage insuffisant dans le conduit.
- Éteignez la hotte aspirante de la cuisine, même si elle se trouve dans une autre pièce. Si pas possible d'éteindre la hotte, assurez-vous que le poêle peut prendre de l'air extérieur (ouvrez une fenêtre).

## **Verre blanc (si le verre semble légèrement trouble et blanc) :**

### **Dépannage:**

- La vitre a surchauffé ! Probablement à cause de la tirette oubliée sur l'air de démarrage pendant trop longtemps. Le verre a subi une dégradation alcaline en raison de la chaleur élevée et doit être remplacé.
- Combustible incorrect (brûler du bois de rebut, du bois peint, du bois traité, des stratifiés en plastique, du contreplaqué, etc.). Ce problème est dû à une mauvaise utilisation du poêle et rend la garantie caduque.

## **5 Maintenance et Nettoyage**

### **Nettoyage et Inspection**

Le besoin d'entretien au quotidien est limité à un minimum, mais le poêle devrait être soigneusement inspecté et entretenu au moins une fois par an. Le conduit entier doit également être ramoné et contrôlé et le ramoneur peut déterminer la fréquence nécessaire en fonction de votre utilisation. Le ramonage doit être effectué que lorsque le poêle est froid.

**Le foyer** Le foyer doit être nettoyé des cendres et de la suie. Il peut être nécessaire de retirer les vermiculites pour le nettoyage, mais soyez prudent en les manipulant car elles sont très poreuses et peuvent se casser lors du retrait/réinstallation. Référez-vous à la section 8.

### **Plaques d'isolation**

Des vermiculites usées ou cassées peuvent être facilement remplacées car elles sont simplement posées. Ce matériau nommé « vermiculite » est un isolant de très grande performance. Veuillez noter qu'une simple fissure dans la vermiculite ne nuit pas au bon fonctionnement du poêle. Cependant, elles doivent être remplacées lorsque l'usure naturelle dépasse la moitié de l'épaisseur d'origine, si les plaques se désagrègent, ou selon la recommandation du ramoneur. Pour les instructions de remplacement, référez-vous à la section 8.

### **Les charnières de la porte et mécanismes de fermeture mobiles**

Les charnières de la porte doivent être lubrifiées avec de la graisse de cuivre ou un autre lubrifiant thermorésistant. Cela s'applique également aux pièces mobiles du mécanisme de fermeture sur les modèles concernés.

### **Les joints d'étanchéité**

Les joints d'étanchéité peuvent sembler être en bon état, mais ils peuvent se dégrader au fil du temps. Exposés répétitivement à la chaleur, les joints perdent leur élasticité et donc leur capacité à maintenir le foyer étanche. Les joints doivent être remplacés selon le besoin, mais au moins tous les deux ans. Cela garantit une combustion correcte et respectueuse de l'environnement, ainsi qu'une vitre propre.

### **Les surfaces du poêle**

La porte, le corps, etc. de votre poêle à bois sont revêtus de peinture Senotherm. La peinture peut être nettoyée à l'aide d'une brosse douce ou éventuellement d'un aspirateur muni d'une brosse douce et toujours uniquement lorsque le poêle est froid. N'utilisez jamais de produits de nettoyage ou de l'eau sur les surfaces peintes.

### **Réparation de rayures dans la peinture**

S'il vous arrive de faire des rayures dans la peinture, il est facile de la réparer en utilisant une bombe de peinture Senotherm. La Senotherm peut recouvrir autant les taches que les rayures. Un dommage plus important doit être poncé avec de la laine d'acier fine, aspiré, puis peint. Agitez bien la boîte d'aérosol et pulvérisez à une distance de 15-20 cm. En raison des risques d'incendie, il est crucial que le poêle soit hors service et complètement refroidi avant de peindre. Pour que les surfaces peintes du poêle restent belles pendant de nombreuses années, évitez de toucher les zones peintes lorsque le poêle est chaud. Assurez une ventilation adéquate lors de l'utilisation d'un aérosol. La Senotherm est une peinture « ouverte » ou poreuse, afin de supporter les expansions/rétractions du poêle lors des changements des températures. Exposé à l'humidité ou nettoyé avec de l'eau ou des produits chimiques, la peinture peut être endommagée et les composants en acier peuvent rouiller. Référez-vous aux instructions sur l'aérosol Senotherm.

### **Revêtement en pierre**

En fonction du modèle, votre poêle peut être habillé de pierre ollaire ou de pierre de grès. En règle générale, aucun entretien de la pierre est nécessaire et elle peut être nettoyée avec une brosse douce ou éventuellement un aspirateur muni d'une brosse. Si une rayure apparaît sur la pierre ollaire, il est facile de la réparer avec un kit de réparation disponible chez le revendeur. Suivez les instructions du kit de réparation. Les types de pierres utilisées pour le revêtement des poêles à bois sont des matériaux naturels, donc des différences de structure, de couleur et de nuances sont à prévoir. Ces différences sont 100% naturelles et font partie d'un produit naturel, qui ne relève pas de la garantie. Toute fissure ou casse dans les pierres deviendra apparente lors des premières utilisations du poêle à bois, il est donc conditionnel à la garantie qu'un tel phénomène soit signalé à votre revendeur immédiatement.

## La vitre

La vitre ne nécessite généralement aucun entretien autre que le nettoyage. Cela se fait mieux en utilisant un nettoyant approprié pour les vitres de poêles à bois. Si vous remplacez la vitre de votre poêle à bois, ne la jetez pas avec les déchets de verre ordinaires, car il s'agit de verre céramique.

## Pièces de rechange

Pour des raisons de compatibilité et d'autres considérations, nous vous recommandons d'utiliser uniquement des pièces de rechange d'origine dans votre poêle à bois TermaTech.

## Réglages, ajustements, etc.:

Veillez-vous référer à la section 8.

# 6 Garantie et Réclamations

## Garantie de 5 ans

TermaTech offre une garantie de 5 ans sur les poêles à bois selon les conditions ci-dessous. TermaTech garantit, sous réserve d'une utilisation normale selon ce guide, 5 ans contre les défauts de matériaux et de fabrication de la structure principale, à l'exclusion des pièces d'usure dans et autour du foyer

En cas de constat d'un défaut de matériau ou de fabrication sur le produit, l'utilisation du poêle doit être immédiatement interrompue et le revendeur doit être contacté.

## Pièces du foyer couvertes par la garantie.

Les soudures du foyer, ainsi que les pièces métalliques soudées telles que les charnières, les axes et autres composants métalliques soudés.

## Pièces du foyer non couvertes par la garantie

Les pièces en fonte (le fond, la porte et la grille), les pièces en acier (déflecteur, lèvre balayage vitre, réglette d'air, ainsi que le matériau d'isolation (composants en vermiculite), vitres et joints.

## Pièces extérieures non couvertes par la garantie

Les pièces suivantes ne sont pas couvertes par la garantie:

Plaques/revêtements peints, Revêtements en pierre, faïence, béton et verre, la mécanisme de fermeture/ la poignée, goupilles de charnière et aimants. **Note:** Si un revêtement en pierre ollaire présente des éraflures ou des taches, celles-ci peuvent être réparées avec un kit de réparation (léger ponçage avec du papier de verre fin) disponible à l'achat chez le revendeur.

## La garantie ne couvre pas les défauts causés par:

- Le non-respect des instructions d'utilisation et de montage, y compris une utilisation incorrecte ou une manipulation incorrecte du produit.
- Les influences extérieures telles que les produits chimiques ou les agents de nettoyage.
- Les dommages intentionnels ou négligents causés au produit par le client final ou par un tiers.
- Une installation incorrecte du produit.
- La surchauffe ou la détérioration des matériaux causées par l'utilisation de combustibles non appropriés, de coke énergétique, de déchets/ordures ou d'une quantité de bois excessive.
- Le raccordement du produit à un conduit avec un tirage insuffisant, par exemple un conduit trop court ou non étanche.
- Le placement ou le stockage du produit dans des environnements non chauffés ou humides.
- La négligence ou le non-respect des instructions d'entretien du produit.
- L'usure normale des pièces d'usure et/ou des pièces consommables ainsi que l'altération de la peinture et autres circonstances similaires qui ne sont pas dues à un défaut du matériel ou de fabrication.

## Les légères déviations suivantes, qui ne peuvent pas justifier une réclamation au titre de la garantie, peuvent être présents sur le produit:

Des variations naturelles dans les nuances de couleur, la structure et le veinage des revêtements en pierre naturelle et en béton. Les bruits générés pendant la combustion sont normaux pour les poêles à bois. Ils surviennent naturellement lorsque le métal se dilate et/ou se contracte.

En cas de défaut de matériau ou de fabrication couvert par cette garantie, que ce soit lors de la livraison au client ou pendant la période de garantie, TermaTech A/S s'engage à fournir gratuitement un composant de remplacement approprié pour remédier au défaut de matériau ou de fabrication. Dans les autres cas, le produit sera récupéré à l'adresse du client pour réparation dans un atelier choisi par TermaTech A/S. La réparation peut durer jusqu'à 8 semaines à partir de la collecte jusqu'au retour du produit réparé. TermaTech A/S n'a aucune autre obligation de prendre en charge d'autres frais liées à un défaut, tel que la main-d'œuvre pour l'échange physique d'une pièce du produit.

L'acheteur n'a, en plus du droit au remplacement du composant ou à la réparation du produit, pas droit à une indemnisation pour les coûts ou dommages directs ou indirects. Les réparations d'un défaut de matériau ou de fabrication ou le remplacement de pièces sur le produit ne donne aucun droit à une prolongation ou renouvellement quelconque de la période de garantie initiale, ni sur le produit ni sur la pièce remplacée. En plus des règles de garantie mentionnées ci-dessus, le consommateur dispose également des droits prévus par la législation sur la protection des consommateurs.

## Notification

Déclaration de tout défaut de matériel ou de fabrication doit être faite auprès du revendeur qui a contractuellement vendu le produit au consommateur. L'acheteur doit fournir une preuve d'achat du produit indiquant la date d'achat (facture ou reçu). L'acheteur doit également indiquer le modèle et le numéro de série du produit, qui sont spécifiés sur la plaque signalétique du produit. Si l'acheteur souhaite invoquer un défaut de matériel ou de fabrication, le revendeur doit être informé sous 14 jours suivant le constat du défaut.

## Garantie

Toute modification non autorisée du produit est considérée comme une altération de la conception, ce qui entraînera en conséquence la perte de la garantie.

## 7 Distances de sécurité et emplacement du poêle

**Faites attention particulière** aux exigences concernant les différences de distances de sécurité aux matériaux inflammables entre la fumisterie/ le conduit et le poêle à bois. NB : Une réglementation locale sur les distances de sécurité peut s'appliquer et il faut toujours respecter la distance la plus importante entre les deux.

Distances aux matériaux inflammables :

Pour éviter la décoloration, les odeurs de peinture et de papier peint affectés par la chaleur, ainsi que pour améliorer la diffusion de chaleur du poêle et faciliter le nettoyage, il est conseillé (mais pas obligé) de maintenir une distance minimale d'au moins 100 mm.

Distances aux matériaux inflammables :

Les distances minimales suivantes s'appliquent pour le poêle par rapport aux matériaux inflammables et doivent être respectés. Même avec ces distances minimales, les murs vont quand même devenir chauds (jusqu'à 80°C).

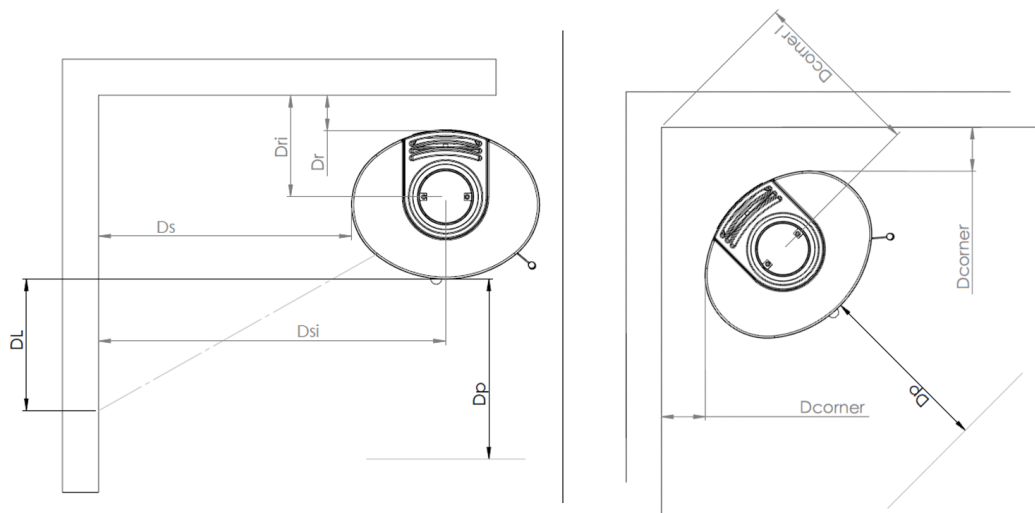


Fig. 12

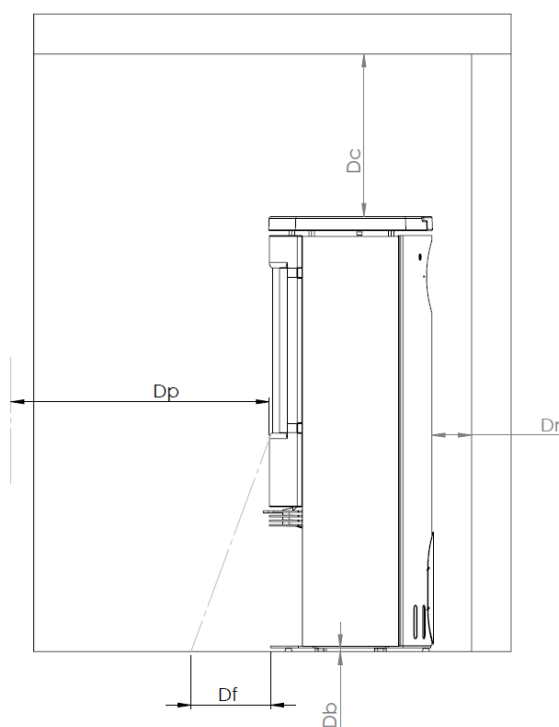


Fig. 13

## 7.1 Distances minimales aux matériaux inflammables – TT20/TT21-série

Objectif	Symbol	Distance [mm]	Illustration
Distance au mur inflammable derrière le poêle:	$d_R$	150/10*	Fig. 12 + 13
Distance d'installation au mur inflammable derrière le poêle:	$d_{Ri}$	338/288*	Fig. 12
Distance au mur inflammable latéral:	$d_S$	350	Fig. 12
Distance d'installation au mur inflammable latéral:	$d_{Si}$	616/589 <sup>1</sup>	Fig. 12
Distance minimale du haut du poêle à bois au plafond est de:	$d_C$	750	Fig. 13
Distance au mur combustible latéral, dans le sens du rayonnement:	$d_L$	0	Fig. 12
Distance à la zone combustible devant le poêle:	$d_P$	1100	Fig. 12 + 13
Distance du sol jusqu'au bas du poêle:	$d_B$	0	Fig. 13
Distance du sol jusqu'à la porte:	$d_{B'}$	264	-
Distance au sol jusqu'au sol combustible devant le poêle, dans le sens du rayonnement :	$d_F$	0	Fig. 13
Distance au mur combustible en montage d'angle à 45°:	$d_{corner}$	125	Fig. 12
Distance d'installation au mur combustible en montage d'angle à 45°:	$d_{cornerI}$	493/487 <sup>1</sup>	Fig. 12

Note \*: Avec conduit de fumée isolé

Note <sup>1</sup>: S'applique au TT20

## 8 Dessins avec légendes explicatives

### 8.1 Remplacement des panneaux d'isolation

Type : Tous les modèles de la série

Lors du montage des plaques de Vermiculite, l'ordre numérique est respecté. Lors du démontage des plaques de Vermiculite, l'ordre inverse est suivi, voir fig. 14.

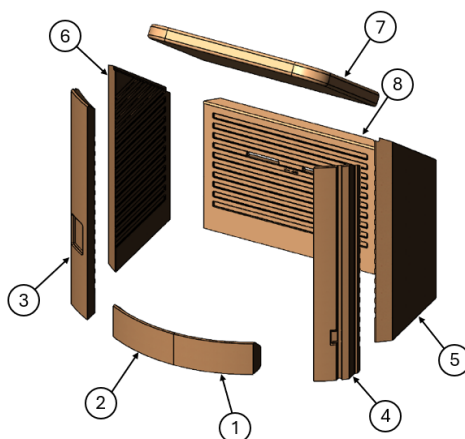


Fig. 14

### 8.2 Réglage du mécanisme de fermeture automatique de la porte (Bauart 1)

Type : Tous les modèles de la série

Dans la charnière inférieure de la porte foyer il y a un ressort qui sert à refermer la porte automatiquement lorsque vous relâchez la poignée. Si vous souhaitez désactiver cette fonction, vous pouvez retirer la goupille pour lâcher la tension du ressort. Cela peut être facilement fait à l'aide d'un tournevis à tête plate et d'une paire de pinces. Soyez prudent car il y a une tension significative sur le ressort. Il est important de noter que la fermeture automatique n'est pas obligatoire dans tous les pays et il faut prendre connaissance des normes locales en vigueur.

#### Désactivation de la fonction de fermeture automatique / Bau-art 1 :

Desserrez légèrement la vis (indiquée par la flèche blanche) dans le sens des aiguilles d'une montre pour pouvoir retirer la goupille (indiquée par la flèche bleue). Relâchez lentement et doucement le tournevis en raison de la tension du ressort.

#### Activation de la fonction de fermeture automatique / Bau-art :

Serrez la vis à la tension souhaitée (dans le sens des aiguilles d'une montre) et remettez en place la goupille (indiquée par la flèche bleue). La vis doit être serrée en fonction de la vitesse à laquelle vous souhaitez que la porte se referme.



### 8.3 Réglage des pieds nivelants

Type: Tous les modèles de la série, à l'exception du TT20Bazic

Des pieds nivelants sont fournis avec le poêle, soit en place sous le poêle, soit en vrac à monter soi-même si vous souhaitez les mettre. Les pieds sont à utiliser si votre sol n'est pas de niveau ou si vous souhaitez un poêle optiquement "flottant", ou si vous voulez utiliser une plaque de sol préformée. Sinon il est tout à fait possible de laisser le poêle simplement reposer sur la plaque de base. Si vous voulez mettre une plaque de sol préformée devant le poêle, les pieds doivent obligatoirement être installés et ajustés afin de pouvoir glisser la plaque préformée sous le poêle. Veuillez noter que la hauteur du poêle revendiquée sur le schéma dimensionnel est indiqué sans les pieds nivelants montés. Si vous utilisez les pieds réglables, le poêle sera proportionnellement plus haut.

Les pieds nivelants (Fig. 15) sont installés dans les trous filetés de la plaque de base. Référez-vous aux flèches blanches (Fig. 16). Les pieds de nivellement sont ajustés avec vos doigts ou une clé plate (ou hexagonale en fonction du modèle) de 25 mm afin qu'il y ait une distance d'environ 8 mm entre la plaque de base et le sol, en fonction de l'épaisseur de la plaque de sol.

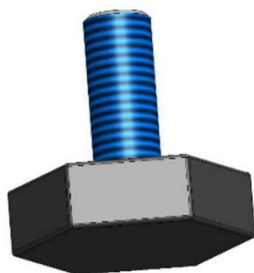


Fig. 15

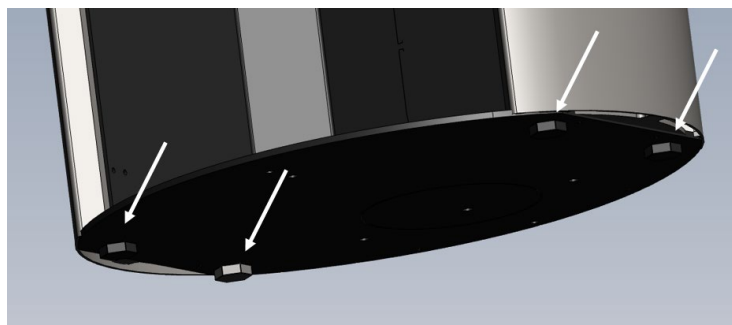


Fig. 16

### 8.4 Mise en place du poêle à bois (Suite des pieds de nivellement)

Type : Tous les modèles de la série, à l'exception du TT20Bazic

Le poêle est livré avec un sachet plastique contenant les éléments suivants : 1 = Bouchon cache-trou (x1), 2 = Vis sans tête (x4), 3 = Protège-sol (x2) (voir Fig. 17).

Si les pieds nivelants ne sont pas utilisés ou si le poêle est stable sur les pieds, insérez le bouchon (1) dans le trou à l'avant (Fig. 18).

Si les pieds nivelants sont utilisés et le poêle n'est pas complètement stable (bascule en ouvrant la porte), suivez ces étapes : Dans les deux trous filetés de la plaque de base, un à l'avant (Fig. 18) et un à l'arrière (Fig. 19), insérez une vis sans tête de la longueur appropriée, comme indiqué par la flèche bleue (Fig. 21+22).

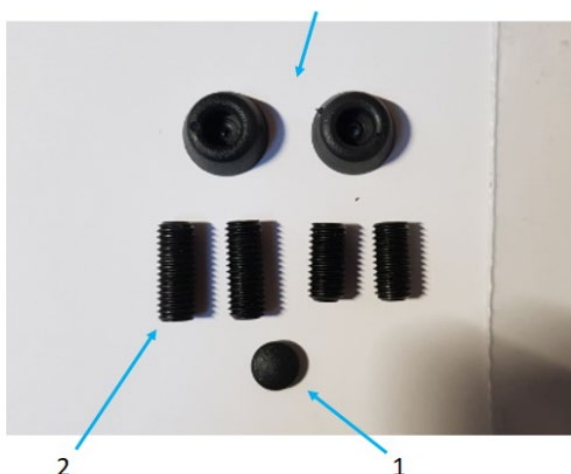


Fig. 17



Fig. 18



Fig. 19

Pour accéder au trou fileté à l'arrière, retirez le couvert ovale inférieur de la tôle arrière du poêle (Fig. 19). Insérez délicatement le protège-sol, indiqué par la flèche blanche (Fig. 21+22), sous la plaque de base du poêle et positionnez-le directement sous la vis à expansion. Ensuite, ajustez la vis à expansion vers le bas de manière appropriée, de manière à ce qu'elle entre en contact avec le protège-sol ainsi stabilisant le poêle. La même procédure est suivie pour le trou fileté arrière de la plaque de base (Fig. 19+21).



Fig. 20



Fig. 21

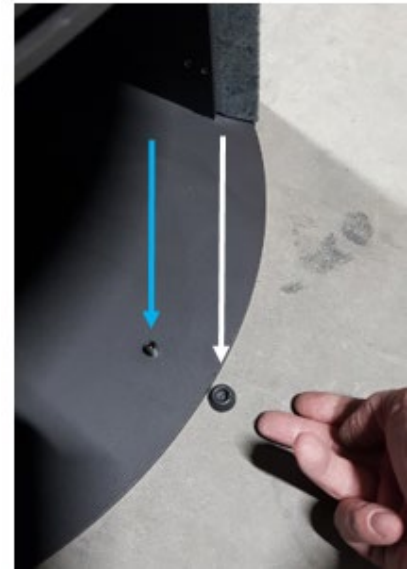
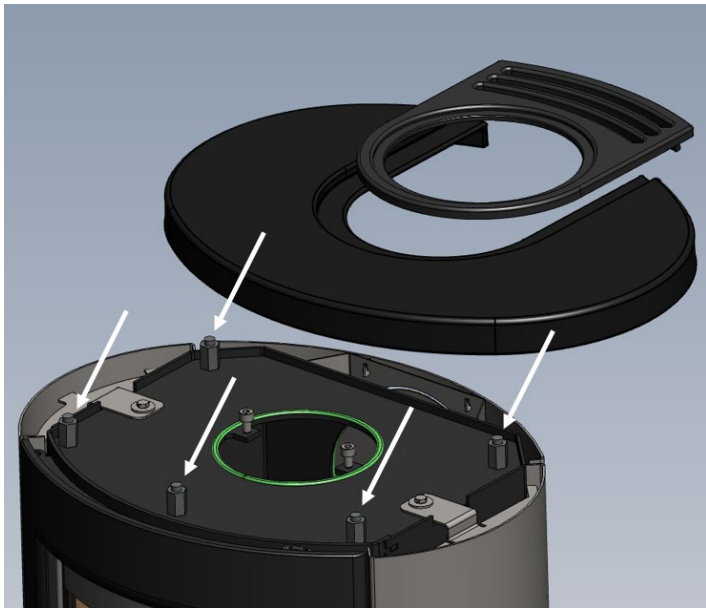


Fig. 22

## 8.5 Réglage du plateau supérieur

Type : Tous les modèles de la série

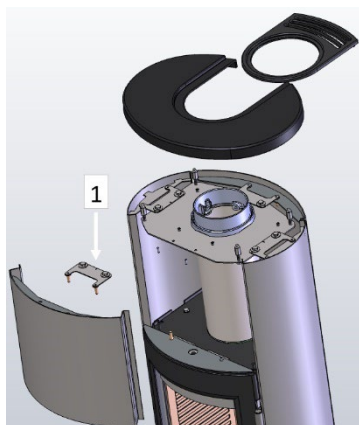
Si vous souhaitez ajuster la hauteur du plateau supérieur ou si elle bascule un peu, vous pouvez la soulever et régler les écrous nivelants situés sous le plateau supérieur en les serrant ou en les desserrant jusqu'à obtenir le résultat souhaité.



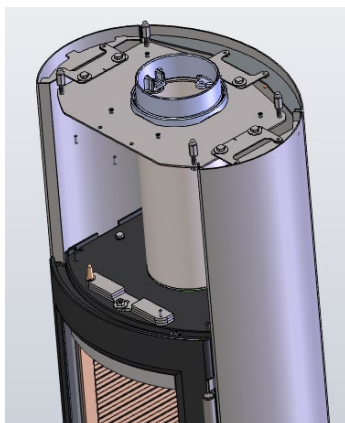
Le plateau supérieur est ajustée en utilisant les 5 écrous situés en dessous. Voir les flèches blanches.

## 8.6 Montage des pierres d'accumulation

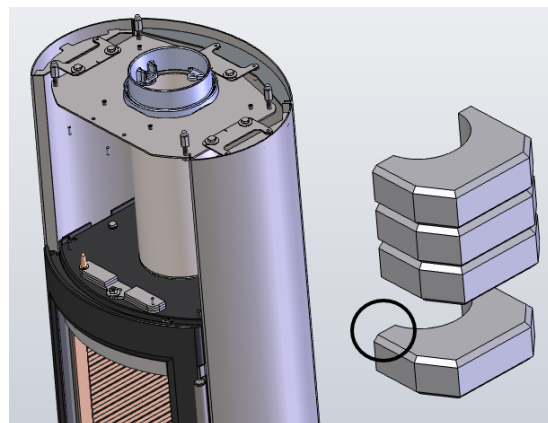
Type: TT21RHT



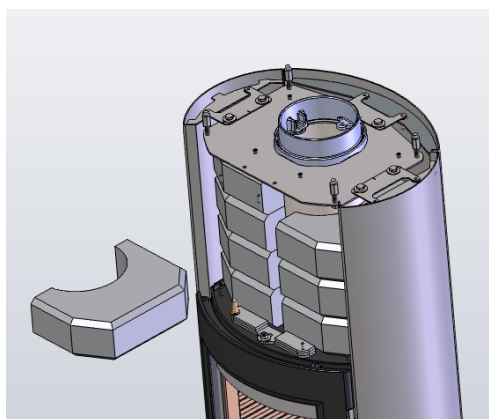
2. Soulevez le plateau supérieur. Ensuite, retirez la fixation n° 1. Soulevez le panneau frontal en le retirant des cônes jaunes - déplacez le panneau frontal vers la gauche, puis libérez le côté droit du corps.



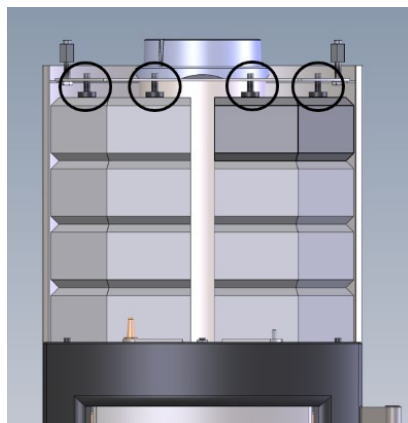
2. Une fois le panneau frontal enlevé, les pierres d'accumulation peuvent être insérées.



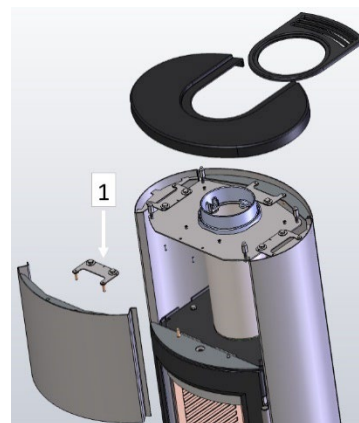
3. Veuillez noter que la partie la plus large de la pierre (indiqué sur le dessin) doit être devant le raccord.



4. Insérez les pierres alternativement à gauche et à droite - faites pivoter les pierres en place. Assurez-vous d'une distance appropriée par rapport au tuyau intérieur, ainsi qu'à la plaque arrière et aux côtés gauche et droit du poêle.



5. Pour vous assurer que les pierres ne bougent pas lorsque la porte est ouverte et fermée, serrez légèrement (aux doigts) les 4 vis Allen en haut (indiqués avec les anneaux noirs).



6. Le panneau frontal peut maintenant être remis à sa place. Glissez le bord gauche dans le panneau latéral gauche, puis ajustez-le dans le côté droit. Ensuite, posez le panneau sur les cônes jaunes. Ajustez le panneau aux côtés et montez ensuite la fixation 1.

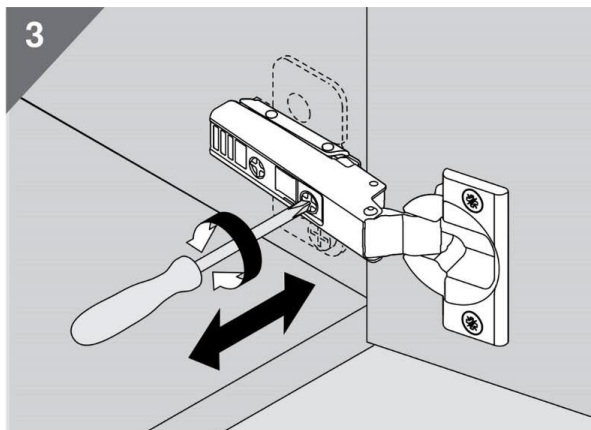
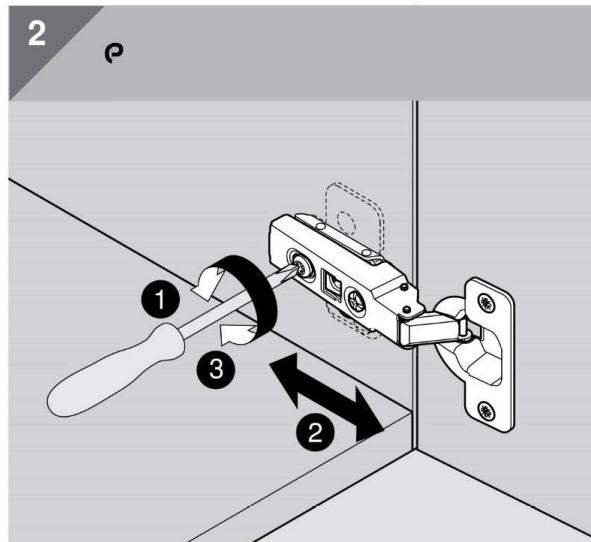
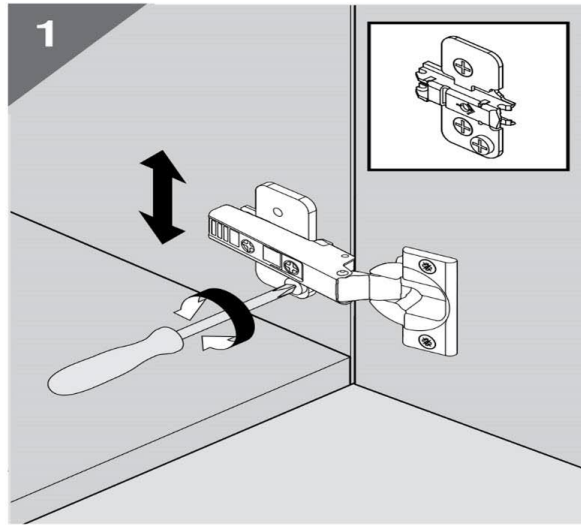
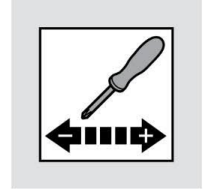


7. Le poêle est maintenant prêt à l'utilisation. Les 50kg de pierres d'accumulation assureront que le poêle diffuse de la chaleur pendant longtemps, même après que le feu se soit éteint.

**NOTE:** Les pierres peuvent être poussiéreuses au toucher - nous vous conseillons le port de gants pour les manipuler, afin de ne pas salir le poêle.

## 8.7 Ajustement de la porte du compartiment à bois

Type: TT21RH, TT21RHS, TT21RHT



## 8.8 Ajustement du tirage dans la porte

Type : Tous les modèles de la série TT21:



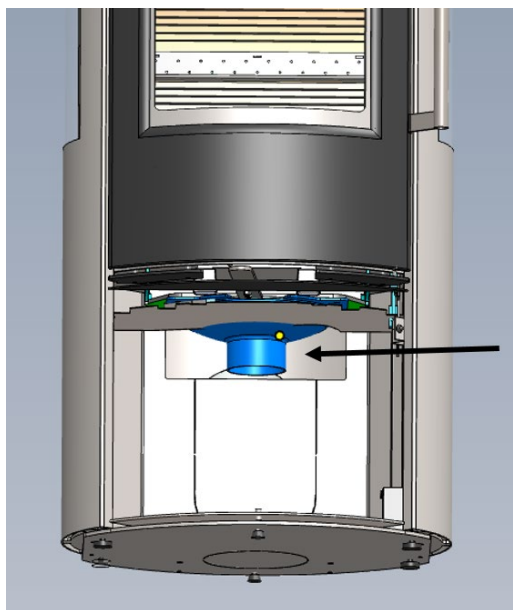
**Pour un tirage plus faible dans la porte :** Serrez les deux vis sur l'aimant du haut et du bas (dans le sens des aiguilles d'une montre). Les aimants sont éloignés de la porte.

**Pour augmenter le tirage dans la porte :** Desserrez les deux vis sur l'aimant du haut et du bas (dans le sens inverse des aiguilles d'une montre). Les aimants sont rapprochés à la porte.

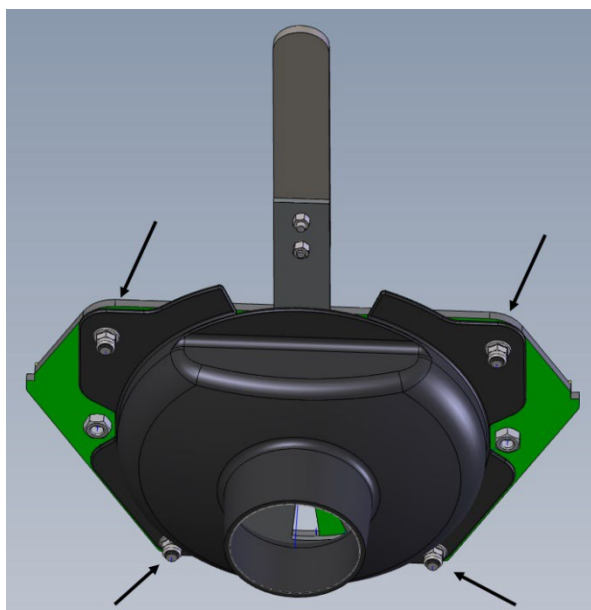
**Remarque:** Nous recommandons un tirage de 4 à 6 kg. La porte ne doit pas toucher l'aimant. La distance entre la porte et l'aimant doit être d'au moins 1mm. Plus proche risque de casser l'aimant.

## 8.9 Installation de la buse d'arrivée d'air frais pour le raccordement à l'air de combustion externe (no. d'article 09-170):

Type : tous les modèles de la série.



1. Ouvrez la porte du compartiment bois. Retirez le bouclier thermique et installez la buse d'air ici. Voir la flèche noire.



2. Installez l'entrée d'air comme indiqué sur l'image ci-dessus. Utilisez les quatre écrous et les quatre rondelles plates fournis dans la boîte en carton. Fixez d'abord la rondelle plate, puis l'écrou. Un écrou et une rondelle plate pour chaque tige filetée. Voir les flèches noires.

## 8.10 Guide de démontage du TT21RL de sa palette et installation de la buse d'air frais

Il existe deux options, selon les besoins – voir ci-dessous :

- **Guide 1** : Si vous devez simplement retirer le poêle de la palette sans installer la buse d'air frais, suivez ce guide.
- **Guide 2** : Si vous souhaitez installer la buse d'air frais en même temps, suivez le guide 2.

Pour les deux solutions, le poêle est fixé avec deux vis à tête hexagonale visées dans la latte centrale de la palette.

### Guide 1:

Outils nécessaires :

Clé à douille avec embout 10 mm

Clé Allen 4 mm

Démontage du poêle de la palette

1. Retirez la cache qui couvre l'ouverture d'air frais à l'arrière du poêle à l'aide de la clé Allen 4 mm.  
Vous avez maintenant accès aux boulons qui fixent le poêle sur la palette. Voir Fig. 23 + 24.
2. Utilisez la clé à douille 10 mm pour retirer les vis.
3. Refixez la cache – le poêle est maintenant prêt à être installé.

### Guide 2:

Outils nécessaires :

Clé à douille avec embout 10 mm

Clé Allen 4 mm

Clé Allen 5 mm

### Démontage du poêle de la palette;

1. Commencez par retirer le plateau supérieur du poêle.
2. Retirez les parois latérales avec une clé à douille 10 mm – Voir Fig. 25.
3. Retirez la cache qui couvre l'ouverture d'air frais à l'arrière du poêle à l'aide de la clé Allen de 4 mm – Voir Fig. 23 + 24.
4. Retirez la paroi frontale inférieure avec une clé Allen de 5 mm – Voir Fig. 26.
5. Vous avez maintenant accès aux vis des deux côtés du poêle, qui le fixent sur la palette.  
Utilisez une clé à douille 10 mm pour retirer les vis.
6. Installez la buse d'air frais avant de retirer le poêle de la palette.

### Installation de la buse d'air frais

1. Placez la buse d'air frais (09-170) sur la tige filetée – Voir Fig. 27.
2. Commencez par mettre les rondelles ressorts et les boulons sur les tiges filetées avant – Voir Fig. 28.  
Fixez ensuite les rondelles ressorts et les boulons arrière par l'ouverture d'air frais – Voir Fig. 29.
3. Serrez les boulons avec les doigts seulement – n'utilisez pas d'outil.  
Remettez la paroi frontale inférieure ainsi que les parois latérales et effectuez les ajustements nécessaires.  
Vous êtes maintenant prêt à poursuivre l'installation du poêle.



Fig. 23



Fig. 24



Fig. 25



Fig. 26

**TT21RL vu de face.**



Fig. 27



Fig. 28

**TT21RL vu de dos.**



Fig. 29



Fig. 30

**Important :** N'oubliez pas d'installer les pieds réglables fournis si une plaque de verre moulé est utilisée.

## 9 Environnement, Climat – Tri et recyclage des déchets

Lorsque vous vous débarrassez de votre poêle à bois ou de l'emballage de votre poêle à bois, il est important de les éliminer séparément. Voici comment procéder correctement et de manière écologique. Toutes les parties de l'emballage et la plupart des pièces du poêle à bois peuvent être recyclées.



### **Carton :**

Le carton utilisé pour l'emballage est du 100% recyclé et doit être trié et recyclé à votre déchetterie selon leurs directives.

### **Plastique et polystyrène :**

Le plastique et le polystyrène utilisés pour l'emballage doivent être triés et recyclés à votre déchetterie selon leurs directives.

### **Palette et cadre en bois :**

Le bois et la palette utilisés pour l'emballage (répondant aux exigences/certifications) doivent être triés et recyclés selon les directives de votre déchetterie.

### **Vermiculite (panneaux d'isolation) et joints :**

Ils ne peuvent pas être recyclés et doivent être triés selon les directives de votre déchetterie.

### **Vitres /verre céramique :**

Les vitres des poêles sont en verre céramique et doivent être recyclés en tant que céramique à la déchetterie, PAS comme du verre ordinaire.

### **Revêtement en pierre :**

Il ne peut pas être recyclé et doit être trié selon les directives de votre déchetterie comme de la pierre naturelle.

### **Le corps de chauffe :**

Toutes les autres parties de votre poêle sont en acier ou en fonte et doivent être triées et recyclées à votre déchetterie selon leurs directives en tant que métaux.

## 10 Homologation et Spécifications Techniques

TEKNOLOGISK INSTITUT, Energi og Klima  
Vedvarende Energi og Transport  
Kongsvang Allé 29  
8000 Aarhus C  
[www.teknologisk.dk](http://www.teknologisk.dk)

Cette série de poêles à bois a été testée et approuvée selon les normes:

CE - EN16510 (EU)  
DIN+ (Allemagne)  
15A (Autriche)  
NS3058, 3059 (Norvège.)  
AEA (Royaume-Uni)  
Ecodesign 2015/1185  
UKCA Certified  
Certified EN16510-2-1

### **Les dimensions du foyer :**

Hauteur 166mm (À la charge maximale.)  
Profondeur 228mm  
Largeur 340mm  
Volume : 0.0129 m<sup>3</sup> (Volume réel du foyer)  
Le diamètre de la buse de sortie des fumées est de: 150mm

**Performances déclarées – TT20/TT21-Série:**

Charge autorisée du conduit	120 kg	<b>Données du conduit à puissance nominale</b>	
<b>Distances minimales aux matériaux inflammables</b>		Température des fumées ( $T_{snom}$ )	324°
Arrière ( $d_R$ )	150mm/100mm*	Tirage minimum ( $\rho_{nom}$ )	12 Pa
Côtés ( $d_s$ )	350 mm	Débit massique des fumées ( $\Phi_{f,g nom}$ )	4,5 g/s
Plafond ( $d_c$ )	750 mm	<b>Données du conduit à puissance partielle</b>	
Côté, dans la ligne du rayonnement ( $d_L$ )	0 mm	Température des fumées ( $T_{spart}$ )	NPD
Avant, dans la ligne du rayonnement ( $d_P$ )	1100 mm	Tirage minimum ( $\rho_{part}$ )	NPD
Au sol ( $d_B$ )	0 mm	Débit massique des fumées ( $\Phi_{f,g part}$ )	NPD
Du sol à la porte ( $d_{B'}$ )	264 mm	<b>Exigences de sécurité pour le conduit</b>	
Au sol à l'avant ( $d_F$ )	0 mm	Classe de sécurité minimale ( $T_{class}$ )	T400
Angle 45° ( $d_{corner}$ )	125 mm	<b>Rendement pour le chauffage des locaux</b>	
<b>Émissions à charge nominale (à 13% d'O<sub>2</sub>)</b>		Rendement saisonnier nominal ( $\eta_S$ )	71%
Monoxyde de carbone ( $CO_{nom}$ )	796 mg/m <sup>3</sup>	Indice d'efficacité énergétique (IEE)	107
Oxydes d'azote ( $NO_{xnom}$ )	89 mg/m <sup>3</sup>	Classe d'efficacité énergétique	A+
Carbone organique ( $OGC_{nom}$ )	44 mg/m <sup>3</sup>	Consommation électrique à la puissance nominale ( $e_{lmax}$ )	NPD
Particules ( $PM_{nom}$ )	17 mg/m <sup>3</sup>	Consommation électrique à la puissance réduite ( $e_{lmin}$ )	NPD
<b>Émissions à charge partielle (à 13% d'O<sub>2</sub>)</b>		Consommation en veille ( $e_{lsb}$ )	NPD
Monoxyde de carbone ( $CO_{part}$ )	NPD	<b>Durabilité environnementale</b>	
Oxydes d'azote ( $NO_{xpart}$ )	NPD	<b>Utilisation des ressources naturelles</b>	
Carbone organique ( $OGC_{part}$ )	NPD	Durabilité environnementale	NPD
Particules ( $PM_{part}$ )	NPD	<b>Désignation du type</b>	
<b>Efficienc e à charge nominale</b>		Type	BF
Puissance ( $P_{nom}$ )	5,0 kW	Taux de fuite à 10 [Pa]	1,02 m <sup>3</sup> /h
Rendement ( $\eta_{nom}$ )	81%		
<b>Efficienc e à charge partielle</b>			
Puissance ( $P_{part}$ )	NPD		
Rendement ( $\eta_{part}$ )	NPD		

Note \*: Avec conduit de fumée isolé

## Nederlands Inhoudsopgave:

1	Montage- en installatiehandleiding .....	135
2	Verwarmingsinstructies .....	136
3	Veiligheid .....	139
4	Goed advies, storingen en oplossingen .....	140
	Er komt rook vrij wanneer de deur geopend of op een kier gezet wordt: .....	141
	Wit glas (als het glas enigszins troebel en wit lijkt): .....	141
5	Onderhoud en Reiniging .....	141
6	Garantie en Recht op Reclamatie .....	142
7	Veiligheidsafstanden en plaatsing van de kachel .....	143
7.1	Veiligheidsafstanden – TT20/TT21-Serie .....	144
8	Tekeningen met uitleg .....	145
8.1	Vervanging van isolatieplaten .....	145
8.2	Afstelling van de zelfsluitende deur (Bauart 1) .....	145
8.3	Verstelling van de stelpoten .....	146
8.4	Plaatsing van de houtkachel (Vervolg van stelvoeten) .....	146
8.5	Verstelling van het bovenste blad .....	147
8.6	Montage van de warmte-opslag stenen .....	148
8.7	Afstelling van de houtvakdeur .....	149
8.8	Afstelling van de trek in de deur .....	150
8.9	Montage van de luchttoevoer voor aansluiting op externe verbrandingslucht, art. Nr. 09-170 .....	150
8.10	TT21RL: Verwijderen van de pallet. Montage van de frisse lucht aansluiting. ....	151
9	Milieu, Klimaat & Afvalverwerking .....	153
10	Goedkeuring & Technische specificaties .....	153
12	Dimensions - Drawings / Dimensions - Dessins / Abmessungen - Zeichnungen .....	155
13	Declaration of Conformity DK, DE, UK, SE, NO, FR, NL (DoC): .....	158
13.1	DK Declaration of Conformity (DoC): .....	158
13.2	DE Declaration of Conformity (DoC): .....	159
13.3	UK Declaration of Conformity (DoC): .....	160
13.4	SE Declaration of Conformity (DoC): .....	161
13.5	NO Declaration of Conformity (DoC): .....	162
13.6	FR Declaration of Conformity (DoC): .....	163
13.7	NL Declaration of Conformity (DoC): .....	164
14	List of symbols: .....	165

## Gefeliciteerd met uw nieuwe houtkachel!

Wij bedanken u voor het kiezen van een TermaTech houtkachel en wensen u vele gezellige en warme uren in de toekomst. Uw nieuwe houtkachel van Termatech is een conventionele convectiekachel die kan worden bekleed met warmteopslagstenen. Voordat u de kachel installeert en in gebruik neemt, raden wij u aan om deze montage-, installatie- en gebruiksaanwijzing te lezen, zodat u op de hoogte bent van de geldende wettelijke vereisten, veiligheidsvoorschriften en instructies voor gebruik en onderhoud. Let met name op Sectie 3 over veiligheid. Hiermee zorgt u ervoor dat het product zoals bedoeld functioneert en dat u vele jaren maximaal profijt kunt hebben van uw investering. Op [www.termatech.com](http://www.termatech.com) vindt u de meest recente handleidingen en documentatie met de nieuwste updates.

# 1 Montage- en installatiehandleiding

De houtkachel wordt "klaar voor montage" geleverd en moet worden aangesloten op de schoorsteen met behulp van een rookkanaal. De verbinding tussen de kachel en de schoorsteen moet bij voorkeur in een rechte lijn worden gelegd (met zo min mogelijk bochten) en moet minstens horizontaal zijn, idealiter met een opwaartse helling van de kachel naar de schoorsteen toe. De verbindingen moeten luchtdicht zijn. Houd er rekening mee dat er een manier moet zijn om het kanaal te reinigen (bijvoorbeeld een reinigingsluik in het kanaal).

**Nationale eisen en Europese normen** Bij de installatie van de houtkachel moeten alle geldende lokale voorschriften, inclusief die verwijzen naar nationale en Europese standaarden (bijv. EN16510), in acht worden genomen. Raadpleeg uw lokale dealer voor verdere adviezen en instructies met betrekking tot de installatie en gebruik. Informeer voorafgaand aan ingebruikname uw schoorsteenveger.

## Oventype en model

De TT20/TT21-serie omvat de modellen TT20 Bazic, TT20 Bazic R, TT20, TT20R, TT20RS, TT21R, TT21RS, TT21RL, TT21RLS, TT21RH, TT21RHS, TT21RHT, TT21Classic en TT21 A-Flame, alle modellen zijn volgens EN16510 als **Type BF** op dichtheid getest. De TT20/TT21-serie bestaat uit convectiegestuurde houtgestookte kachels voor intermitterend stoken met hout, conform EN16510. De TT20/TT21-serie is ontworpen voor intermitterende verbranding van hout in gesloten ruimtes. Het toestel is niet geschikt voor aansluiting op centrale verwarmingssystemen of waterinstallaties.

## Plaatsing van de houtkachel

Veiligheidsafstanden tot muren en brandbaar materiaal dienen in acht te worden genomen, zie sectie 7. De technische specificaties van de kachel, evenals informatie over goedkeuringen en emissies, zijn te vinden in sectie 10. De afmetingen, het gewicht en de tekeningen van de kachel zijn te vinden in sectie 10+12. Instructies voor het afstellen van de poten, bovenplaten, enzovoort, zijn te vinden in sectie 8.

## Vereisten voor de vloer

De vloer moet het gewicht van de houtkachel en indien van toepassing de schoorsteen kunnen dragen. Indien dit niet het geval is bij een bestaande constructie, moeten passende maatregelen worden genomen. Bijvoorbeeld een lastverdelingsplaat. Het gebied voor en naast de vuurhaardopening moet bedekt zijn met een niet-brandbare vloer/ondergrond. In verschillende Europese landen gelden verschillende regels. Op een brandbare vloer dient er onder het toestel een brandvrije vloerplaat toegepast te worden, deze is als accessoire bij uw leverancier verkrijgbaar. Deze vloer/ondergrond moet aan elke zijde 300 mm en voor de vuurhaardopening 500 mm bedekken. Als u een vloerplaat in een vorm van een legplaat gebruikt, moeten er poten onder de kachel worden geplaatst. Zie Sectie 8.

## Als de kachel met achteraansluiting moet worden gemonteerd:

Verwijder (of breek indien nodig) de afdekplaten aan de achterkant tot aan de verbrandingskamer, zodat er vrije doorgang is naar de rookpijp. Verwijder vervolgens de afdekplaat die op de verbrandingskamer is geschroefd. De universele aansluiting die boven op de kachel is gemonteerd, moet worden losgeschroefd en aan de achterkant van de kachel worden bevestigd. De afdekplaat die oorspronkelijk aan de achterkant zat, wordt nu boven op de kachel gemonteerd. De rookpijp is nu klaar om te worden gemonteerd.

**Vereisten voor de schoorsteen:** De schoorsteen moet zodanig hoog zijn dat de trekverhoudingen correct zijn en de rook geen hinder veroorzaakt voor de burens. Een goede trek in de schoorsteen is essentieel voor een juiste werking van de kachel en voor een zo milieuvriendelijk mogelijke verbranding. Alle verbindingen en aansluitpunten moeten luchtdicht zijn. Het is mogelijk om de houtkachel aan te sluiten op schoorstenen die gelijktijdig voor andere doeleinden worden gebruikt. Alle kachels in de TT20/TT21-serie zijn uitgerust met een zelfsluitende deur en voldoen aan de eisen conform EN16510. De concrete omstandigheden worden beoordeeld door de installateur en/of de schoorsteenveger.

Eisen conform EN16510, zie ook sectie 10:

- Voldoen aan de eisen van EN13384
- Minimaal geclassificeerd als T400
- Aangevoerde werking en dichtheid vóór ingebruikname
- Gedimensioneerd in verhouding tot de rookgasafvoer en massastroom (4,5 g/s)
- Minimale trekdruk van 12 Pa
- Maximale belasting van de kachel = 120 kg

**Regelklep en demper in de schoorsteen:** Als de schoorsteen is uitgerust met een regelklep of demper, mag deze niet het volledige doorsnede sluiten. De vereisten verschillen per land. Daarom raden we aan om uw schoorsteenveger of dealer/monteur te raadplegen.

**Vereisten voor de luchttoevoer naar de houtkachel:** Voldoende verbrandingslucht is essentieel voor een goede en schone verbranding. De verbrandingslucht wordt meestal uit de ruimte gehaald waarin de houtkachel is geïnstalleerd. Als de ruimte/het huis waarin de kachel is geïnstalleerd te luchtdicht is of als er onderdruk ontstaat door ventilatie-/warmteterugwinningssystemen of het gebruik van een afzuigkap, kan het nodig zijn om een externe luchttoevoer voor verbranding in te stellen en/of een rooktrekker te installeren. Externe verbrandingslucht wordt verkregen door verbrandingslucht via een kanaal van buiten rechtstreeks naar de externe luchtinlaat van de kachel te leiden. Externe luchttoevoer kits zijn verkrijgbaar voor TermaTech houtkachels. Raadpleeg uw dealer voor advies. Als alternatief kan extra lucht via een luchtopening in de buitenmuur of de ramen in de ruimte worden gebracht. Luchtopeningen die de vereiste verbrandingslucht aanvoeren, moeten vrij blijven van blokkades. Als er niet genoeg lucht is voor verbranding, zal de kachel, de ruit en de schoorsteen vervuilen en de omgeving en burens belasten. Ventilatie-/warmteterugwinningssystemen en afzuigkappen kunnen onderdruk creëren en ervoor zorgen dat rookgassen in tegengestelde richting door de kachel de ruimte in worden gezogen. Dit kan gevaarlijk zijn (koolmonoxidevergiftiging). Zie sectie 8 voor informatie over het installeren van externe luchttoevoer.

## Schoorsteenveger

Na de installatie van uw nieuwe kachel moet de installatie worden gemeld bij de lokale schoorsteenveger. De schoorsteenveger zal de installatie controleren voordat deze in gebruik wordt genomen en zal ook in de toekomst de schoorsteen schoonmaken.

## 2 Verwarmingsinstructies

### Intermitterende verbranding

Uw nieuwe houtkachel is geschikt voor intermitterende verbranding en niet voor continue verbranding. Dit betekent dat deze correct brandt met een kleine hoeveelheid hout/brandstof en ongeveer 45 minuten tussen de individuele verbrandingscycli brandt. Sluit de luchttoevoer nooit volledig af. Laat het vuur in plaats daarvan uitgaan en steek het opnieuw aan wanneer u het nodig heeft. Het wordt afgeraden om de luchttoevoer volledig te sluiten. De houtkachel kan alleen efficiënt en milieuvriendelijk branden als er voldoende lucht beschikbaar is voor verbranding.

### Eerste ingebruikname

Bij de eerste keer dat u uw nieuwe houtkachel aansteekt, zal de lak (Senotherm) waarmee de kachel is geverfd, uitharden tijdens het opwarmen. Raak de lak niet aan wanneer deze heet en zacht is. Het uitharden kan rook en geuren veroorzaken. Daarom wordt aanbevolen om bij de eerste paar keer stoken goed te ventileren. Na continu stoken gedurende 6 uur op hoge temperatuur zou de lak moeten zijn uitgehard. Open de deur niet te snel, omdat de afdichting in de deur mogelijk vast komt te zitten in de uithardende lak. Trek de afdichting niet uit de deur als deze vastzit in de lak.

### Maximale vulhoeveelheid

Er mag geen hout worden geplaatst dat uitsteekt over de tertiaire gaten in de achterste vermiculiet-/isolatieplaten, dit komt overeen met ongeveer 16 cm vanaf de bodemplaat van de brandkamer. Zie sectie 10.

### Het rooster in de bodem van de brandkamer

Het rooster dat zich in de bodem van de brandkamer bevindt, zorgt voor een goede en eenvoudige ontsteking omdat de lucht er doorheen kan stromen. Als valt door het rooster en in de aslade. Als de aslade moet worden geleegd, kan het rooster worden verwijderd, de resterende as in de lade worden geschoven en de aslade worden geleegd. De aslade dient geleegd te worden wanneer deze  $\frac{3}{4}$  vol is. Voor sommige modellen kan voor bepaalde landen mogelijk een metalen plaat worden meegeleverd die op het rooster kan worden geplaatst. Dit is echter niet noodzakelijk en zal in de toekomst geen deel meer uitmaken van de kachel, omdat de vorm van het rooster zelf is gewijzigd.

### Aanmaakhout / -stukken

Aanmaakhout verwijst naar fijn gespleten houtstukken met een diameter van 2-8 cm. Houtsoorten zoals berken, beuken, eiken, essen, iepen, naaldbomen en fruitbomen zijn allemaal geschikt als aanmaakhout.

### Brandhout / Verboden afvalproducten

Aleen droog en schoon hout mag worden gebruikt voor verbranding in de houtkachel. Houtsoorten zoals berken, beuken, eiken, essen, iepen, naaldbomen en fruitbomen zijn geschikt als brandhout voor de houtkachel. Het vochtgehalte moet tussen de 12 en 20% liggen. De maximale grootte van de houtblokken mag in lengte de breedte van de vuurkamer minus 4 cm niet overschrijden, anders liggen ze te dicht bij de zijkanten van de kachel, wat kan leiden tot slechte rookafvoer, vervuiling en beschadiging van de isolatieplaten. Als de vuurkamer 30 cm breed is, mogen de houtblokken dus niet langer zijn dan 26 cm. (De breedte van de brandkamer vindt u in sectie 10.) Als het brandhout te vochtig is, is het moeilijk om het te laten branden. De schoorsteentrek blijft uit, er ontstaat veel rook, het glas raakt zwart en het energierendement is lager omdat het water eerst moet verdampen. Bovendien kan er daardoor schade aan de kachel en schoorsteen ontstaan in de vorm van glanzende roet- en teerafzettingen. In het ergste geval kan dit leiden tot een schoorsteenbrand. Als het hout daarentegen te droog is, brandt het te snel. De gassen in het hout worden sneller vrijgegeven dan ze kunnen verbranden en een deel daarvan komt onverbrand door de schoorsteen. Dit leidt ook tot een lager rendement en schaadt het milieu.



Het verbranden van afvalstoffen zoals plastic, drukgeïmpregneerd hout, spaanplaten, gekleurde brochures, glanzend papier of andere geïmpregneerde materialen het gebruik van vloeibare brandstoffen is verboden, waaronder: benzine, lampolie, aanmaakvloeistof enz. Houd deze vloeistoffen op veilige afstand van de kachel tijdens gebruik, is verboden, omdat deze materialen zowel milieuvervuilende als schadelijke stoffen zoals zoutzuur, dioxines en zware metalen vrijgeven, wat aanzienlijke schade kan veroorzaken aan zowel mensen, dieren, de kachel, de schoorsteen en het milieu. Energiekolen mogen niet in de houtkachel worden gebruikt, omdat ze een hoog zwavelgehalte hebben dat de kachel, de schoorsteen en het milieu sterk belast. De levensduur van de kachel en de schoorsteen wordt aanzienlijk verminderd wanneer dit type brandstof wordt gebruikt. De garantie en het recht op reclamatie vervallen wanneer bovengenoemde materialen of vergelijkbare in de kachel worden verbrand.

Let op, de kachel is goedgekeurd/getest met hout bij het Technologisch Instituut van Denemarken.

## Aansteken en continue verbranding

De handleiding die hier wordt beschreven/toegepast, van punt 1 tot 6, is dezelfde die werd gebruikt toen de kachel werd getest en goedgekeurd door het Technologisch Instituut Denemarken, Aarhus (TI). Berkenhoutblokken werden als brandstof gebruikt.

- **criterium voor beëindiging van de testcyclus: massa. Startgloeiende laag = 140 g**

Om het milieu te beschermen en ervoor te zorgen dat u het beste haalt uit uw nieuwe Termatech-kachel, dient u deze handleiding te volgen.

1. Schuif de luchtregelaar helemaal naar rechts. Bij sommige modellen moet de luchtregelaar licht naar beneden worden gedrukt om deze helemaal naar rechts te kunnen schuiven. De startlucht is nu op maximaal ingesteld (Figuur 1).

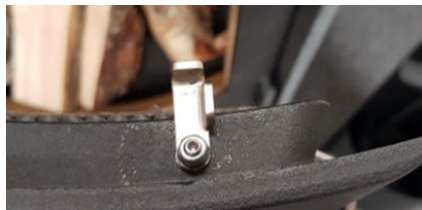


Figuur 1

2. Stapel 12-15 aanmaakhoutstukken onderin de kachel. De stukken moeten een diameter hebben van 2-8 cm en een lengte van ongeveer 22 cm. Het totale gewicht is ongeveer 1,5 kg. Begin met de twee grootste houtstukken onderin en eindig met de aanmaakhoutstukken die kruislings worden geplaatst, zoals een blokhut. Leg daar bovenop 2 aanmaakblokjes (Figuur 2). We raden aan om milieuvriendelijke aanmaakblokjes te gebruiken die een sterke vlam en een lange brandduur hebben. Deze aansteekmethode staat bekend als de Top-Down-methode.
3. Steek de twee aanmaakblokjes aan (Figuur 2) en leun de deur tegen de kachel zonder deze volledig te sluiten. Bij TT23-modellen kunt u met het draaibeslag in de rechterbovenhoek van de deur een kier openhouden (Figuur 3) Bij TT20-modellen laat je de deur gewoon op één kier staan. Laat de deur ongeveer 3 minuten op een kier staan voordat u deze volledig sluit. Zodra de deur gesloten is, stelt u de luchtregelaar in op 100% verbrandingslucht (volledige secundaire lucht) (Figuur 4).



Figuur 2



Figuur 3



Figuur 4

4. Wanneer het aanmaakvuur is opgebrand en er alleen nog gloeiende kolen over zijn, opent u voorzichtig de deur om te voorkomen dat as opwaait. Verdeel vervolgens voorzichtig de gloeiende kolen met een vuurhaak, zodat ze gelijkmatig op de bodem van de kachel liggen (Figuur 5). Gebruik hierbij een handschoen om uzelf tegen brandwonden te beschermen.



Figuur 5

5. Vervolgens plaatst u 2 stukken hout van elk 575 gram en een lengte van 22 cm in de kachel. De stukken worden parallel aan de achterkant van de kachel op de bodem van de vuurkamer gelegd. Het ene stuk wordt met een afstand van ongeveer 2 cm tot de achterkant van de kachel geplaatst. Let erop dat de afstand van het hout tot de zijkanten gelijk is. De afstand tussen de twee houtstukken moet ongeveer 1 cm zijn (Figuur 6). Sluit nu de deur volledig. Binnen ongeveer 40 seconden wordt de luchtregeling ingesteld op 100% startlucht (volledige primaire + secundaire lucht) (Figuur 7). Na ongeveer 40 seconden wordt de luchtregeling ingesteld op volledige verbrandingslucht (Figuur 8). De luchtregeling blijft gedurende 2 minuten en 20 seconden in deze positie staan. Na 2 minuten en 20 seconden wordt de regeling ingesteld op 50% verbrandingslucht (secundaire lucht) (Figuur 9).



Figuur 6



Figuur 7



Figuur 8



Figuur 9

6. Wanneer het vuur tot gloeiende kolen is afgebrand, na ongeveer 47 minuten (Figuur 10), kan opnieuw worden aangestoken. Begin opnieuw bij Stap 4.



Figuur 10



**WAARSCHUWING** – Bediening met open verbrandingskamerdeur is niet toegestaan. Alleen toegestaan gedurende een beperkte periode bij het aansteken en bij het verwijderen van as. Zie punt 3.

### 3 Veiligheid

Het oppervlak van de kachel, evenals handgrepen, deurgrepen, glazen ruit, rookkanaal, enz. worden sterk verwarmd wanneer de kachel in gebruik is. Het aanraken van deze onderdelen zonder de juiste bescherming (handschoenen of ander beschermend materiaal) kan leiden tot brandwonden. Zorg ervoor dat u kinderen op dit gevaar wijst en houd ze uit de buurt van de kachel wanneer deze in gebruik is.

#### **Magneetgebruik in de kachel (TT21-modellen) - WAARSCHUWING DE**

TT21-SERIE BEVAT ZEER KRACHTIGE MAGNETEN.

ONVOORZICHTIG GEBRUIK KAN LEIDEN TOT ONGELUKKEN EN SCHADE.

LEES HET VOLGENDE VOORDAT U UITPAKT:

- Vermijd metalen voorwerpen met ijzerinhoud in de buurt van magneten (bijv. gereedschap, elektronica, horloges, enz.).
- Houd voldoende afstand tussen magnetische systemen om te voorkomen dat ze elkaar aantrekken en botsen.
- Bij het scheiden en samenvoegen van magneten moet u ze indien mogelijk glijdend uit elkaar en weer samen bewegen. Hierdoor voorkomt u klemmen en beschadiging van de eventuele coating van de magneten.
- Elektronische componenten moeten op een redelijke afstand van magneten worden bewaard, omdat deze beïnvloed of beschadigd kunnen worden door het magnetische veld. (Bijv. pacemakers, gehoorapparaten, computers, horloges, meetapparatuur, opslagmedia, floppydisks, creditcards, mobiele telefoons, enz.)
- Magneten kunnen vonken genereren, daarom moeten ze uit de buurt worden gehouden van explosiegevaarlijke of licht ontvlambare materialen en gassen.
- Magneten mogen niet droog worden bewerkt, omdat het magnetisch poeder spontaan kan ontbranden. Magnetisch poeder moet worden bewaard in met water gevulde of luchtdichte containers.

#### **Brandbaar materiaal:**

Brandbaar materiaal mag niet worden opgeslagen in het houtvak van het type TT21RL & TT21RLS

#### **Hout opslaan in de houtopslag:**



*Figuur 11*

#### **Schoorsteenbrand:**

In geval van een schoorsteenbrand moeten de deur, laden en kleppen van de kachel onmiddellijk volledig worden gesloten om de toevoer van zuurstof te onderbreken. Indien nodig moeten relevante autoriteiten of professionals worden geraadpleegd. De kachel en de schoorsteen mogen pas weer worden gebruikt nadat ze zijn geïnspecteerd door een schoorsteenveger.

#### **Niet-toegestane modificatie**

**WAARSCHUWING:** Elke wijziging of mechanische aanpassing van de kachel die niet is goedgekeurd door de installateur of fabrikant is verboden. Niet-toegestane wijzigingen kunnen leiden tot gevaar voor letsel, brand of storingen en leiden tot verval van de garantie.

## 4 Goed advies, storingen en oplossingen

### Aansteken na een langere pauze

Als de kachel lange tijd niet is gebruikt, moet de schoorsteen worden gecontroleerd op mogelijke blokkades (vogelnesten of iets dergelijks) voordat de kachel wordt aangestoken. Het is ook een goed idee om eventueel stof van de kachel te verwijderen, omdat dit kan ruiken tijdens het aansteken.

### Opslag van brandhout

Bewaar het brandhout onder een dak en zorg voor goede ventilatie, mogelijk in een houthok/haardhoutschuur of iets dergelijks. Stapel het brandhout altijd op een pallet of iets vergelijkbaars, zodat het niet direct op de grond ligt. Nieuw, gesneden of gekloofd hout moet ongeveer 1-2 jaar worden opgeslagen voordat het als brandhout wordt gebruikt. Dit is om de juiste vochtigheid van ongeveer 12-20% te bereiken.

### Het as

Het as kan worden weggegooid bij het normale huishoudelijk afval. Om ervoor te zorgen dat het as geen brand veroorzaakt in de vuilnisbak, moet het voor het weggooien gedurende 2 dagen zijn afgekoeld.

### De kachel is moeilijk te controleren en brandt hevig:

#### Oplossing:

- Zet de luchtregelaar in de middelste stand of verplaats deze vanuit het midden naar links.
- Als de kachel ouder is dan 1 jaar of intensief is gebruikt, moeten de afdichtingen worden gecontroleerd en indien nodig worden vervangen. De afdichtingen slijten na verloop van tijd en de hitte kan ertoe leiden dat ze hun vermogen verliezen om de ovendeur goed af te sluiten.
- Als de schoorsteen een zeer sterke trek heeft, kan het nodig zijn om een trekregelaar in de schoorsteen te installeren om de trek te regelen. Neem indien nodig contact op met uw dealer.

### De kachel brandt slecht / start niet / de trek in de schoorsteen is slecht:

#### Oplossing:

- Controleer of de gloeilaag, om het nieuwe hout dat wordt toegevoegd aan te steken, voldoende is.
- Controleer of u minstens 2 kleinere houtstukken heeft toegevoegd.
- Is het brandhout droog genoeg (maximaal 20% vochtigheid)?
- Schuif de luchtregelaar volledig open.
- Controleer de luchttoevoer in de ruimte waar de kachel zich bevindt?.
- Speciale omstandigheden rond de schoorsteen kunnen problemen veroorzaken. Is de diameter en lengte van de schoorsteen geschikt in verhouding tot de kachel?
- Is er iets in de buurt van het einde van de schoorsteen (dakrand, bomen, of iets dergelijks) dat de optimale werking zou kunnen beïnvloeden?
- Is de schoorsteen verstopt?
- Zijn de rookkanalen en overgangen luchtdicht?
- Is een eventuele reinigingsklep luchtdicht?
- Is mogelijk een klep op de pijp of schoorsteen gesloten?
- Is er een bekleding in de schoorsteen (indien gemetselde schoorsteen)?
- Is de schoorsteen koud en kan daardoor geen opwaartse trek worden gegenereerd?
- Is het nodig om de schoorsteen te verlengen, een roestvrijstalen voering te installeren of een rookafzuiger aan te brengen om de benodigde trek te genereren? Als het bovenstaande het probleem niet oplost, kan het nodig zijn om contact op te nemen met de dealer of de schoorsteenveger.

### Rook- en roetgeur:

#### Oplossing:

- Komt de wind van bovenaf de schoorsteen binnen? Dit kan voorkomen bij bepaalde windrichtingen.
- Is de schoorsteen te kort in verhouding tot de nok van het dak en/of de omliggende bomen/gebouwen, waardoor de benodigde trek niet wordt gegenereerd?
- Zorg ervoor dat er geen open ramen zijn waardoor rook kan binnendringen.
- Houd de deur van de kachel gesloten terwijl er vlammen in de kachel branden. (Als u de deur opent terwijl er vlammen zijn, kan er rook in het huis komen.)
- Is het brandhout droog (maximaal 20% vochtigheid)?
- Is de luchtregelaar te ver gesloten?
- Is er voldoende gloeilaag, om het nieuwe hout dat wordt toegevoegd, te ontsteken?

### Het glas wordt zwart van roet tijdens het stoken:

#### Oplossing:

- Is het brandhout te vochtig (maximaal 20% vochtigheid)?
- Bij te lage temperatuur in de verbrandingskamer - open de luchtregelaar verder.
- Onvoldoende trek in de schoorsteen.
- De luchtregelaar is te ver naar beneden gedraaid/gesloten.
- De deur wordt te vroeg gesloten tijdens het aansteken.
- Het hout ligt te dicht bij het glas.
- Er is te weinig luchttoevoer in de ruimte.

## **Er komt rook vrij wanneer de deur geopend of op een kier gezet wordt:**

### **Oplossing:**

- Wanneer u de deur opent, verdwijnt de onderdruk in de kachel en wordt het voor de rookgassen gemakkelijker om in de ruimte in plaats van langs de rookleidingplaten te stromen. Open daarom nooit de deur terwijl er vlammen zijn. Als er vlammen zijn, zijn er ook rookgassen!
- Sommige houtsoorten kunnen zelfs rookgassen afgeven als er geen vlammen zijn - vooral als er tijdens de verbranding niet voldoende lucht of gloeiende kolen aanwezig waren. De houtblokken kunnen dus nog even nasmeulen, zelfs als het vuur gedoofd is. Wacht daarom met het openen van de deur.
- Er is niet voldoende trek in de schoorsteen.
- Schakel de afzuigkap uit, zelfs als de afzuigkap in een andere ruimte actief is. Als het niet mogelijk is om de afzuigkap uit te schakelen, zorg er dan voor dat de kachel voldoende verse lucht van buiten krijgt (open eventueel een raam).

## **Wit glas (als het glas enigszins troebel en wit lijkt):**

### **Oplossing:**

- Het glas is te heet geworden omdat de startlucht niet op tijd is gesloten. Het glas is door de hoge hitte alkalisch aangetast en moet worden vervangen.
- Onjuist brandmateriaal (verbranden van afvalhout, geverfd hout, geïmpregneerd hout, kunststof laminaat, multiplex en dergelijke). Wit glas ontstaat alleen door verkeerd gebruik en valt daarom niet onder de garantie.

## **5 Onderhoud en Reiniging**

**Reiniging en Controle :** Het dagelijkse onderhoud is minimaal, maar één keer per jaar moet de kachel grondig worden gecontroleerd en onderhouden. De schoorsteen en de rookkanalen moeten ook worden schoongemaakt door de schoorsteenveger, die de vereiste reinigingsintervallen zal bepalen. Het schoonmaken van de kachel moet alleen worden gedaan als de kachel is afgekoeld.

**Vuurhaard / Verbrandingskamer:** De vuurhaard moet worden gereinigd van as en roet. Het kan nodig zijn om de isolatieplaten/vermiculiet te verwijderen om schoon te maken, maar wees voorzichtig, want ze zijn zeer poreus en kunnen breken bij verwijdering/herplaatsing. Zie sectie 8.

**De Isolatieplaten:** De isolatieplaten in de vuurhaard, die gebroken of versleten zijn, kunnen gemakkelijk worden vervangen, omdat ze los gemonteerd zijn. Het gebruikte materiaal heet vermiculiet en is een poreus, maar zeer geschikt isolatiemateriaal. Het heeft geen invloed op de efficiëntie van de kachel als de isolatie barst. Ze moeten echter worden vervangen als de slijtage meer dan de helft van de oorspronkelijke dikte bedraagt, als de platen uiteenvallen, of als de schoorsteenveger dit vereist. Zie sectie 8 voor het vervangen.

**De scharnieren van de deur en bewegende vergrendelingsmechanismen:** De deurscharnieren moeten worden gesmeerd met koperpasta of een ander hittebestendig smeermiddel. Dit geldt ook voor de bewegende delen van het vergrendelingsmechanisme bij modellen die hiermee zijn uitgerust.

**Afdichtingen:** Afdichtingen kunnen er op het eerste gezicht goed uitzien, maar verliezen na verloop van tijd hun elasticiteit. Door de frequente blootstelling aan hitte verliezen ze hun vermogen om de kachel luchtdicht te houden. De afdichtingen moeten indien nodig, maar minstens om de twee jaar worden vervangen. Dit zorgt voor een goede en milieuvriendelijke verbranding, evenals een schone ruit.

**Het oppervlak van de kachel:** Uw houtkachel is gelakt met Senotherm-lak. De lak wordt gereinigd met een zachte borstel of indien nodig met een stofzuiger met een borstelopzetstuk. Onthoud altijd: alleen als de kachel is afgekoeld. Gebruik nooit reinigingsmiddelen, water of andere vloeistoffen op de gelakte oppervlakken.

**Krassen in de lak / Herstellen van krassen, beschadigingen of vlekken:** Als er krassen in de lak ontstaan, is het eenvoudig om deze bij te werken. Met een Senotherm-lakspuitbus kunt u vlekken of krassen bedekken/herstellen. Grotere schade moet worden geschuurd met fijn staalwol, gestofzuigd en vervolgens gespoten worden. De spuitbus moet goed worden geschild en vanaf een afstand van 15-20 cm worden gespoten. Vanwege brandgevaar is het erg belangrijk dat de kachel buiten bedrijf is en volledig is afgekoeld voordat u de spray gebruikt. Om ervoor te zorgen dat de gelakte oppervlakken van de kachel er vele jaren mooi uitzien, moet u proberen de gelakte oppervlakken niet aan te raken wanneer de kachel warm is. Zorg voor voldoende ventilatie bij gebruik van spuitverf. De lak is niet bestand tegen vocht. Als de kachel vochtig staat of met water of chemicaliën wordt gereinigd, wordt de lak beschadigd en kunnen de stalen onderdelen roesten. Volg ook de instructies op de Senotherm-spraybus.

**Steenbekleding :** Uw kachelbekleding kan bestaan uit speksteen, zandsteen of andere soorten steen. Deze hebben over het algemeen weinig onderhoud nodig en kunnen eenvoudig worden gereinigd met een zachte borstel of een stofzuiger met een borstelopzetstuk. Als er kleine krassen in de steen komen, kunnen deze eenvoudig worden gerepareerd met een reparatieset dat verkrijgbaar is bij de dealer. Volg de instructies in de reparatieset. De steensoorten die worden gebruikt als bekleding voor de houtkachels zijn natuurlijke materialen, dus verschillen in structuur, kleur en tinten kunnen worden verwacht. Dergelijke verschillen zijn 100% natuurlijk en maken deel uit van een dergelijk natuurproduct en vallen niet onder de garantie. Eventuele scheuren of breuken in de stenen zullen zich binnen de eerste stookbeurten in de houtkachel tonen, en het is daarom een voorwaarde voor de garantie om direct een klacht in te dienen.

**Glas:** Glas hoeft meestal niet te worden onderhouden, behalve voor het schoonmaken. De eenvoudigste methode is het gebruik van een geschikte glasreiniger voor houtkachels. Als u het glas in uw houtkachel vervangt, mag het niet samen met normaal glasafval worden weggegooid, omdat het keramisch glas is.

**Onderdelen:** Om redenen van pasvorm en dergelijke raden we aan om alleen originele vervangingsonderdelen te gebruiken in uw TermaTech houtkachel.

**Instellingen, aanpassingen, enzovoort:** Raadpleeg sectie 8.

## 6 Garantie en Recht op Reclamatie

### 5 Jaar Garantie

TermaTech biedt 5 jaar garantie op houtkachels, volgens onderstaande voorwaarden. TermaTech biedt, mits normaal gebruik volgens deze handleiding, 5 jaar garantie op materiaal- en fabricagefouten op de dragende constructie, exclusief slijtdelen in en rond de verbrandingskamer.

Bij het constateren van materiaal- of fabricagefouten bij het product moet het gebruik onmiddellijk worden gestopt en moet contact worden opgenomen met de verkoper.

#### Interne onderdelen die onder de garantie vallen.

De lussen van de verbrandingskamer, op gelaste onderdelen zoals scharnieren, pennen en andere gelaste metalen onderdelen.

#### Interne onderdelen die niet onder de garantie vallen.

De volgende onderdelen vallen niet onder de garantie: Gietijzeren onderdelen (bodem, deur en rooster), stalen onderdelen (vlamkeerplaat, ruitenspoelrand, afdekplaat, luchtspleet) en isolatiemateriaal (vermiculiet onderdelen of ander isolatiemateriaal), glas, pakkingen en veren.

#### Uitwendige onderdelen die niet onder de garantie vallen.

De volgende onderdelen vallen niet onder de garantie: Gelakte platen/oppervlakken, stenen bekledingen, tegels, beton en glas, sluitmechanisme/handvat, scharnierpennen en magneten.

LET OP: Als een stenen bekleding krassen of vlekken heeft, kunnen deze worden gerepareerd met een reparatieset (licht schuren met fijn schuurpapier) die verkrijgbaar is bij de dealer.

#### Garantie dekt geen fouten veroorzaakt door:

- dat de gebruiksaanwijzing en montage-instructies niet zijn gevolgd, inclusief onjuist gebruik of behandeling van het product.
- dat het gebrek ontstaat door agressieve milieu-invloeden (zoals chemicaliën of schoonmaakmiddelen).
- opzettelijke of nalatige schade aan het product door de eindgebruiker of een derde partij.
- dat de installatie verkeerd is uitgevoerd.
- oververhitting of verval van materialen, veroorzaakt door bijvoorbeeld verkeerd type brandhout, energieblokjes, afval of te veel brandhout.
- dat het product is aangesloten op een schoorsteen met slechte trek, bijvoorbeeld te kort of lekkend.
- dat het product is geplaatst of heeft gestaan en/of opgeslagen in onverwarmde of vochtige omgevingen.
- dat het product is verwaarloosd en niet is onderhouden volgens de instructies.
- normale slijtage aan slijtdelen en/of verbruiksartikelen, evenals lak en soortgelijke omstandigheden, die niet te wijten zijn aan materiaal- of fabricagefouten.

#### Hier zijn enkele kleine afwijkingen die geen grond voor garantie kunnen vormen en die kunnen voorkomen in het product:

Natuurlijke variaties in kleurtinten, structuur en adering van speksteen, zandsteen en andere steen- en betonbekledingen kunnen voorkomen en vormen geen basis voor garantie.

Geluiden die tijdens verbranding ontstaan, zijn normaal voor houtkachels. Deze worden veroorzaakt door uitzetting en/of krimp van metaal.

Indien er sprake is van materiaal- of fabricagefouten die onder deze garantie vallen bij levering aan de klant, of indien dergelijke materiaal- of fabricagefouten zich voordoen tijdens de garantietermijn, verbindt TermaTech A/S zich ertoe om kosteloos een passend vervangend onderdeel te versturen om de fout te verhelpen. In andere gevallen wordt het product opgehaald bij het adres van de klant en gerepareerd in een door TermaTech A/S gekozen werkplaats. De reparatietermijn kan tot 8 weken duren vanaf het moment van ophalen tot de levering van het gerepareerde product. TermaTech A/S heeft geen verdere verplichting om de fout te verhelpen, zoals bijvoorbeeld het monteren van het vervangende onderdeel/product.

Naast het recht op vervanging van onderdelen of reparatie van het product, heeft de koper geen recht op vergoeding voor directe of indirecte kosten en/of schade. Reparaties van materiaal- of fabricagefouten, of vervanging van onderdelen/reparatie van het product, verlengen niet de garantietermijn van het product of de vervangen component. Er begint ook geen nieuwe garantietermijn voor het product of de vervangen component. Naast bovengenoemde garantietermijnen heeft de consument ook de rechten zoals vermeld in de consumentenwetgeving.

#### Klacht

Eventuele materiaal- of fabricagefouten dienen gemeld te worden bij de verkoper bij wie het product is gekocht. De koper moet in dat geval aantonen dat het product bij de verkoper is gekocht en wanneer dit is gekocht, bijvoorbeeld door middel van een factuur of aankoopbewijs. De koper moet het typenummer en het productienummer verstrekken, zoals vermeld op het typeplaatje van het product. Indien de koper een materiaal- of fabricagefout wil claimen, moet de verkoper hiervan op de hoogte worden gesteld binnen 14 dagen nadat de fout is geconstateerd.

#### Garantie

Elke ongeautoriseerde wijziging aan de houtkachel wordt beschouwd als een constructiewijziging, waardoor de garantie komt te vervallen.

## 7 Veiligheidsafstanden en plaatsing van de kachel

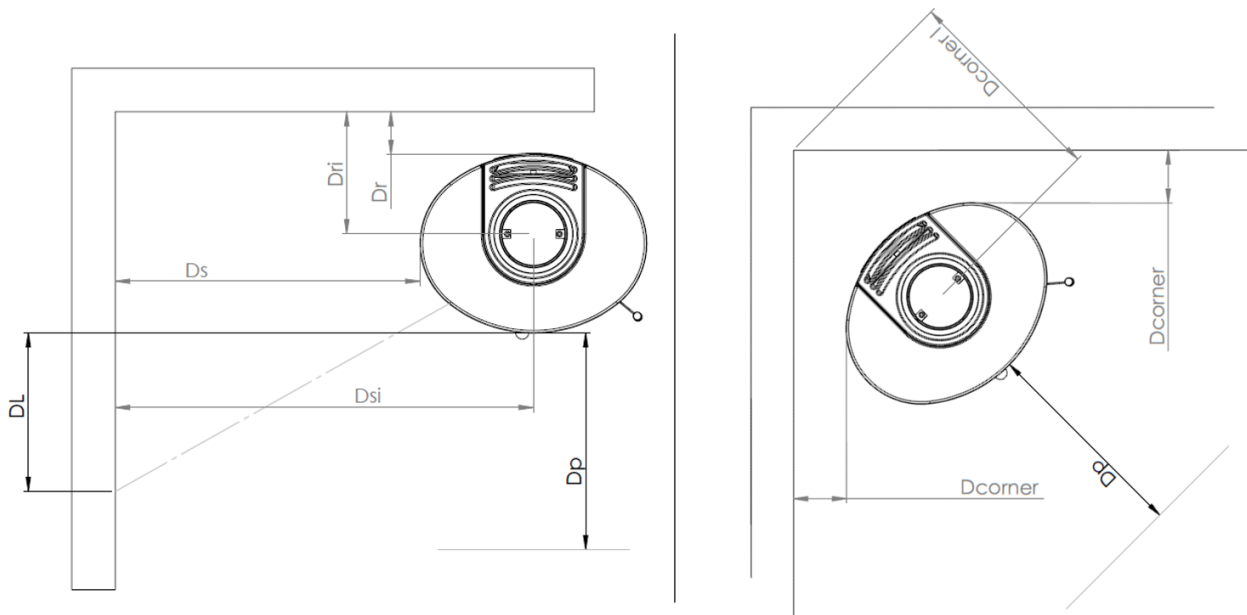
**Houd er rekening mee** dat verschillende afstandseisen voor rookkanalen, schoorsteendelen en de kachel van toepassing zijn.

Afstanden tot niet-brandbare materialen:

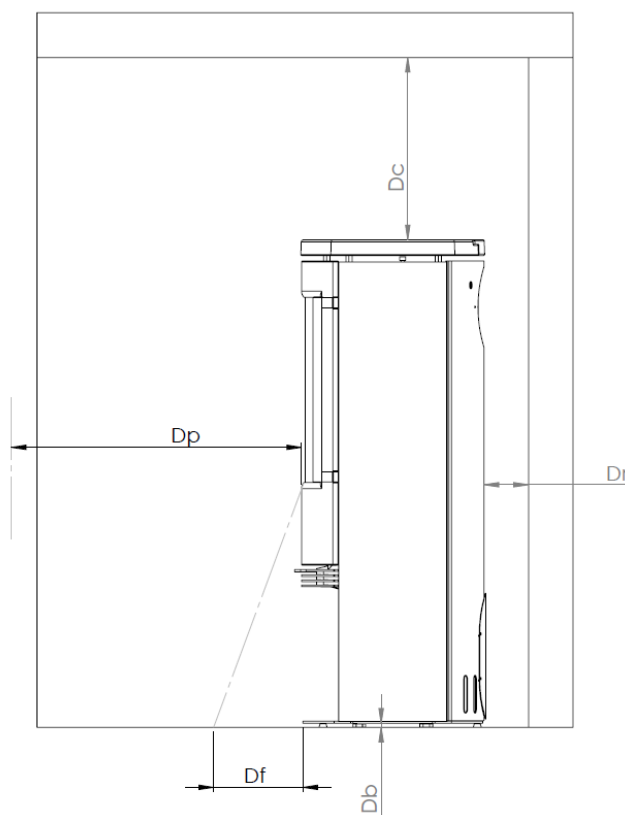
Om verkleuring, geur van verwarmde lak en behang te voorkomen, de warmteafgifte van de kachel te verhogen en schoonmaken gemakkelijker te maken, raden we altijd aan om een minimale afstand van 100 mm aan te houden.

Afstanden tot brandbare materialen:

De volgende minimale afstanden zijn van toepassing tussen de kachel en brandbaar materiaal en moeten worden nageleefd. Zelfs bij het handhaven van deze minimale afstanden kunnen de muren nog steeds warm worden (tot ongeveer 80°C).



Figuur 12



Figuur 13

## 7.1 Veiligheidsafstanden – TT20/TT21-Serie

Afmetingen	Symbol	Afstand [mm]	Illustratie
Afstand tot de brandbare wand achter de kachel:	$d_R$	150/100*	Figuur 12 + 13
Installatie-afstand tot de brandbare wand achter de kachel:	$d_{Ri}$	338/288*	Figuur 12
Afstand tot de brandbare zijwand:	$d_S$	350	Figuur 12
Installatie-afstand tot de brandbare zijwand:	$d_{Si}$	616/589 <sup>1</sup>	Figuur 12
Opmerking: De afstand vanaf de bovenkant van de kachel tot het plafond is minimaal:	$d_C$	750	Figuur 13
Afstand tot brandbare zijwand, in strahlingsrichting:	$d_L$	0	Figuur 12
Afstand tot brandbaar materiaal vóór de kachel:	$d_P$	1100	Figuur 12 + 13
Afstand van vloer tot onderzijde van de kachel:	$d_B$	0	Figuur 13
Afstand van vloer tot deur:	$d_{B'}$	264	-
Afstand tot brandbare vloer vóór de kachel, in strahlingsrichting:	$d_F$	0	Figuur 13
Afstand tot brandbare wand bij hoekmontage 45°	$d_{corner}$	125	Figuur 12
Installatie-afstand achter de kachel, bij hoekmontage	$d_{cornerI}$	493/487 <sup>1</sup>	Figuur 12

Note \*: Van geïsoleerde rookkanalen

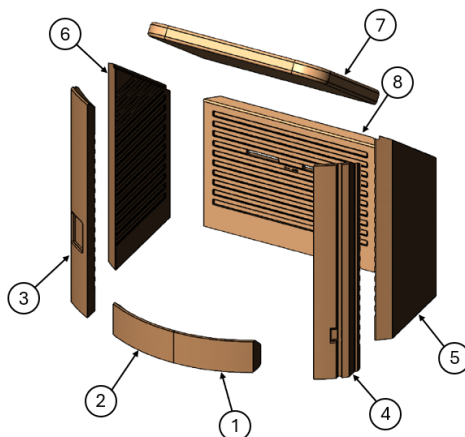
Note <sup>1</sup>: Geldt voor TT20

## 8 Tekeningen met uitleg

### 8.1 Vervanging van isolatieplaten

Type: Alle modellen in de serie

Bij het monteren van Vermiculiteplaten wordt de numerieke volgorde gevolgd. Bij het verwijderen van Vermiculiteplaten wordt de omgekeerde volgorde gevolgd, zie Figuur 14.



Figuur 14

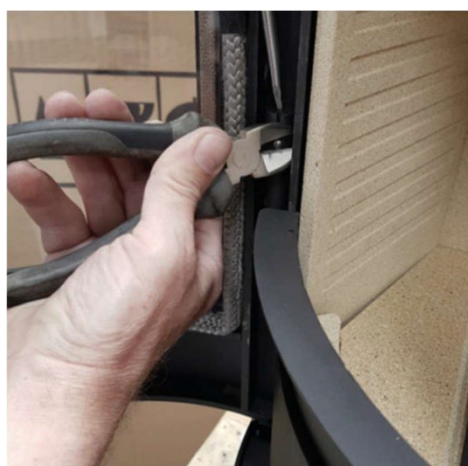
### 8.2 Afstelling van de zelfsluitende deur (Bauart 1)

Type: Alle modellen in de serie

In de deur / aan het scharnier van uw houtkachel bevindt zich een veer. Deze zorgt ervoor dat de deur automatisch sluit wanneer u de hendel loslaat. Als u deze functie wilt uitschakelen (vraag uw schoorsteenveger) of als u dat wenst, kunt u de pen (onderaan het scharnier) verwijderen om de spanning van de veer te halen. Dit kan gemakkelijk worden gedaan met een platte schroevendraaier en een tang. Wees voorzichtig, want de veer staat onder spanning. De zelfsluitende functie is niet vereist in Denemarken, Zweden en Noorwegen.

**Verwijderen van de Type 1 functie:** Draai de schroef (witte pijl) lichtjes (met de klok mee) en verwijder de pen (blauwe pijl). Laat de schroevendraaier langzaam en voorzichtig los vanwege de spanning in de veer.

**Activeren van de Type 1 functie:** Draai de schroef stevig aan (met de klok mee) en plaats de pen terug (blauwe pijl). Draai de schroef aan afhankelijk van de gewenste snelheid waarmee de deur moet sluiten.



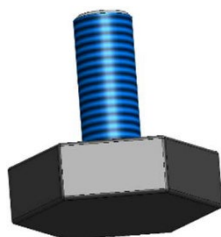
Bij houtkachels met zelfsluitende vuurdeuren is aansluiting op een schoorsteen die al in gebruik is voor andere kachels en fornuizen mogelijk, mits de dimensionering van de schoorsteen volgens EN 12831 niet in strijd is. Houtkachels met zelfsluitende vuurdeuren moeten - behalve bij het aansteken, bij het bijvullen van brandstof en bij het verwijderen van as - absoluut met gesloten vuurruimte worden gebruikt, anders kan dit leiden tot gevaar voor andere vuurhaarden die ook op de schoorsteen zijn aangesloten, en tot lekkage van verwarmingsgassen. Houtkachels zonder zelfsluitende kijkruitdeuren moeten worden aangesloten op een eigen schoorsteen. Het gebruik met een open vuurruimte is alleen onder toezicht toegestaan. Voor de schoorsteenberekening dient DIN EN 13384-1 of DIN EN 13384-2 te worden toegepast.

### 8.3 Verstelling van de stelvoeten

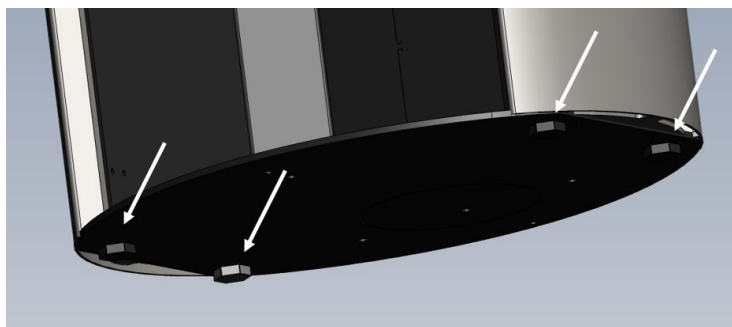
Type: Alle modellen in de serie, behalve TT20Bazic.

Er zijn stelvoeten gemonteerd onder de oven of deze kunnen worden gemonteerd. Deze worden gebruikt wanneer de vloer ongelijk is, wanneer u een optisch "zwevende" oven wenst, of wanneer u een vormlegplaat wilt gebruiken. Als alternatief kan de oven op zijn eigen vloerplaat staan. Indien een vormlegplaat wordt gebruikt, moeten de stelvoeten gemonteerd/gebruikt/afgesteld worden, anders kan de vormlegplaat niet gemonteerd worden. Houd er rekening mee dat alle opgegeven afmetingen (op de oven) exclusief de stelvoeten zijn. Indien u stelvoeten gebruikt, zal de oven dienovereenkomstig hoger zijn.

De vier zeshoekige stelvoeten (Figuur 15) worden gemonteerd in de vier schroefdraadgaten die zich in de vloerplaat bevinden. Zie de witte pijlen (Figuur 16). De stelvoeten worden afgesteld met de vingers of een 25 mm steeksleutel, zodat er een afstand van ongeveer 8 mm is tussen de vloerplaat en de vloer, afhankelijk van de keuze van de vloerplaat.



Figuur 15

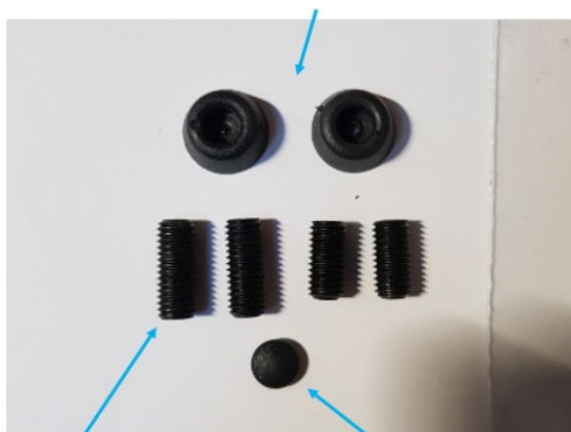


Figuur 16

### 8.4 Plaatsing van de houtkachel (Vervolg van stelvoeten)

Type: Alle modellen in de serie, behalve TT20Bazic

De kachel wordt geleverd in een plastic zak, die het volgende bevat: 1 = stop (1 stuk), 2 = inbusschroeven (4 stuks), 3 = vloerbeschermers (2 stuks) (zie Figuur 17). Als de stelvoeten niet worden gebruikt of als de kachel volledig stabiel op de stelvoeten staat, steek dan de stop (1) in het gat aan de voorkant (Figuur 18). Als de stelvoeten worden gebruikt en de kachel niet volledig stabiel staat (wiebelt wanneer de deur wordt geopend), volg dan deze stappen: Monteer in de twee schroefdraadgaten van de vloerplaat, één aan de voorkant (Figuur 18) en één aan de achterkant (Figuur 19), een inbusschroef met de juiste lengte, zoals aangegeven door de blauwe pijl (Figuur 21 en 22).



2 1

Figuur 17



Figuur 18



Figuur 19

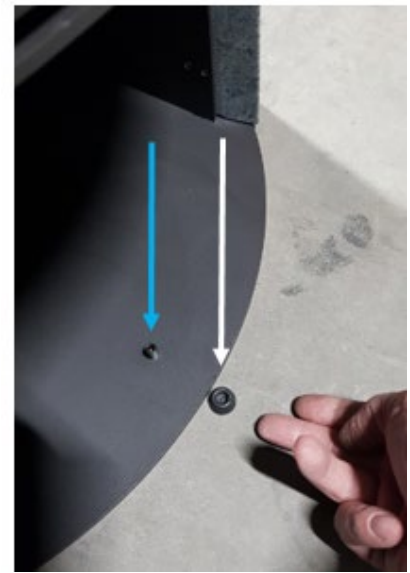
Om toegang te krijgen tot het achterste schroefdraadgat, verwijder het onderste afdekkingspaneel aan de achterkant (Figuur 19). Schuif voorzichtig de vloerbeschermer zoals aangegeven door de witte pijl (Figuur 21 en 22) onder de vloerplaat van de kachel en plaats deze direct onder de inbusschroef. Stel vervolgens de inbusschroef naar beneden af, zodat deze de vloerbeschermer raakt en ervoor zorgt dat de kachel stabiel staat. Dezelfde procedure wordt toegepast op het achterste schroefdraadgat van de vloerplaat (Figuur 19 en 21).



*Figuur 20*



*Figuur 21*

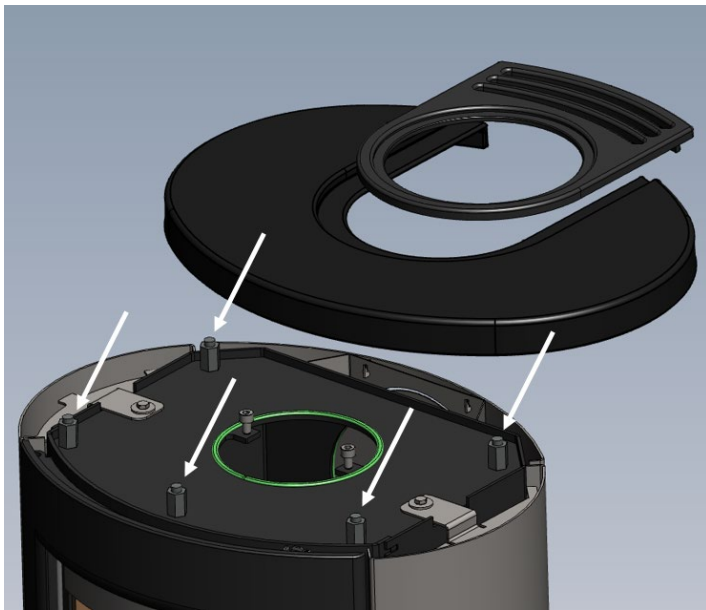


*Figuur 22*

## 8.5 Verstelling van het bovenste blad

Type: alle modellen in de serie

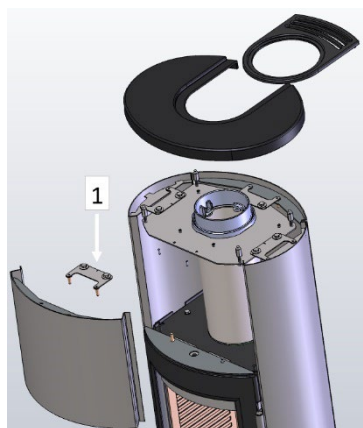
Als u de hoogte van het bovenste blad wilt aanpassen of als het lichtjes kantelt, kunt u het omhoog tillen en de moeren onder het bovenste blad kunnen worden gedraaid om het gewenste resultaat te bereiken.



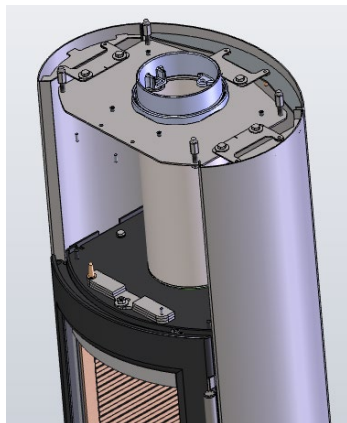
Het bovenste blad wordt correct afgesteld met behulp van de 5 moeren die zich onder het bovenste blad bevinden. Let op de witte pijlen.

## 8.6 Montage van de warmte-opslag stenen

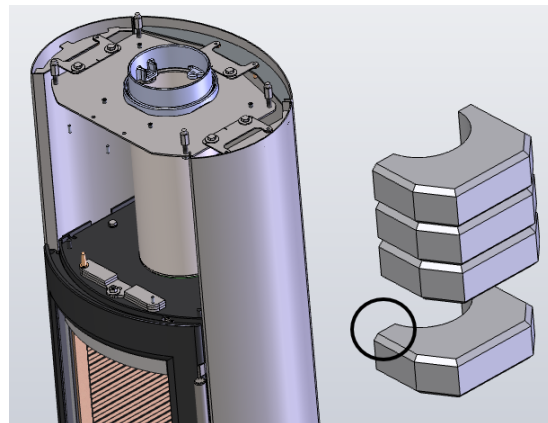
Type: TT21RHT



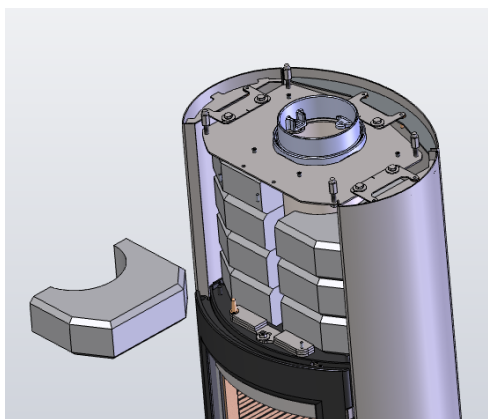
1. Til de bovenste plaat op. Vervolgens wordt beugel nr. 1 gedemonteerd. Het voorpaneel wordt omhoog getild van de gele montagekegels - beweeg het voorpaneel naar links en maak het dan aan de rechterkant los.



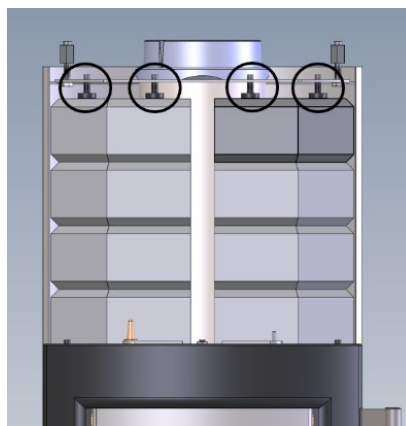
2. Nadat het voorpaneel is verwijderd, kunnen de warmte-opslag stenen worden aemonteerd.



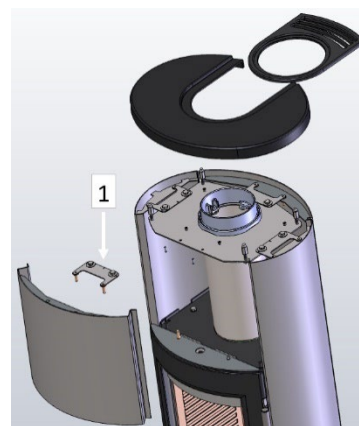
3. Let erop dat het breedste deel van de steen naar voren moet wijzen. Let op de zwarte ring op de afbeelding.



4. De stenen worden afwisselend links en rechts geplaatst - stenen 7+8 moeten in hun positie worden gedraaid. Let op voldoende afstand tot de binnenste rookpijp, evenals tot de achterwand en beide zijden van de kachel.



5. Om ervoor te zorgen dat de stenen niet kantelen wanneer de deur wordt geopend en gesloten, draai de 4 inbusschroeven bovenaan lichtjes aan. Let op de zwarte ringen.



6. Het voorpaneel is nu klaar om gemonteerd te worden. Schuif de linker rand in de linker zijplaat en pas deze vervolgens in de rechter zijplaat. Laat dan het voorpaneel zakken over de gele montagekegels. Pas het voorpaneel aan de zijkanten aan en monteer vervolgens beugel nr. 1.

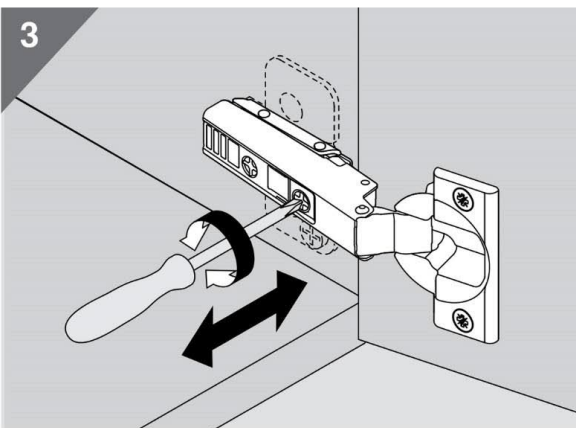
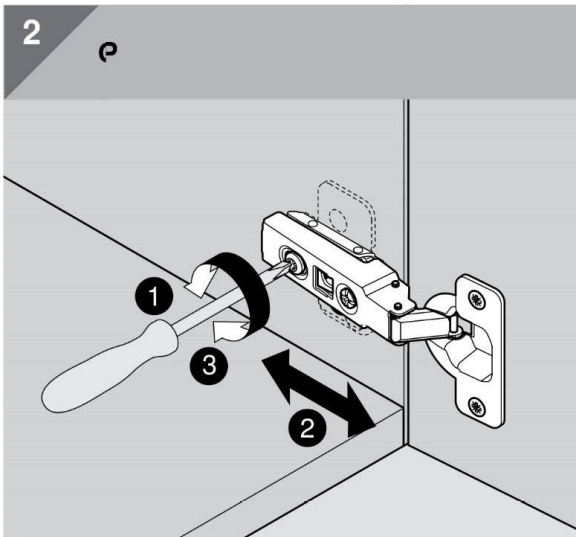
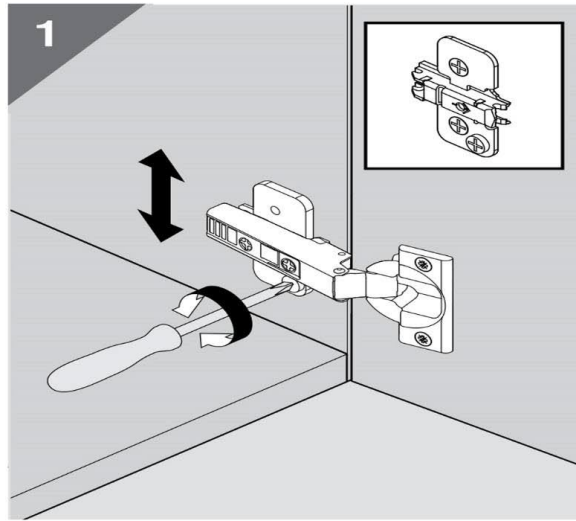
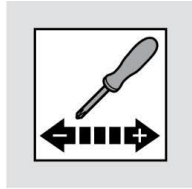


7. De kachel is nu klaar voor gebruik. De ongeveer 48 kg warmte-opslag stenen zorgen ervoor dat de kachel lange tijd warm blijft, zelfs als het vuur gedoofd is.

**Let op:** Stenen kunnen vies zijn door steenstof - daarom is het een goed idee om handschoenen te dragen tijdens de montage.

## 8.7 Afstelling van de houtvakdeur

Type: TT21RH, TT21RHS, TT21RHT



## 8.8 Afstelling van de trek in de deur

Type: Alle modellen in de TT21-serie.



### Zwakkere / minder sterke sluiting van de deur:

Draai de twee schroeven boven en onder de magneet aan (met de klok mee). De magneten zullen van de deur af bewegen.

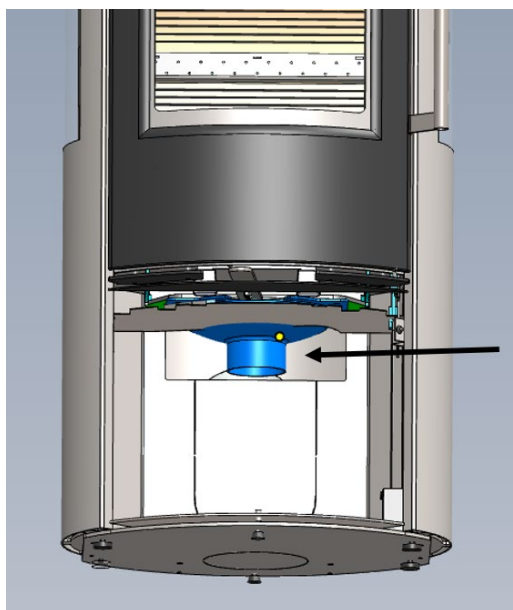
### Sterkere / meer sterke sluiting van de deur:

Draai de twee schroeven boven en onder de magneet los (tegen de klok in). De magneten zullen dichterbij de deur worden gebracht.

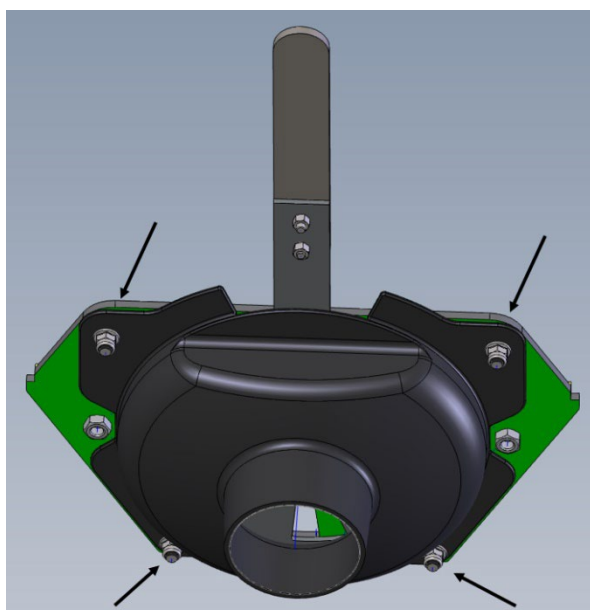
**Opmerking:** We raden aan om een sluiting van 4 tot 6 kg te hebben. De deur mag de magneten niet raken. De afstand tussen de deur en de magneet moet minstens 1 mm zijn.

## 8.9 Montage van de luchttoevoer voor aansluiting op externe verbrandingslucht, art. Nr. 09-170

Type: Alle modellen in de serie.



1. Open de deur naar het houtvak. Verwijder het hitteschild en monteer hier de luchttoevoerpijp. Let op de zwarte pijl.



2. Monteer de luchttoevoerpijp zoals te zien is op de bovenstaande afbeelding. Gebruik de vier moeren en de vier ringen die in de kartonnen doos zijn meegeleverd. Monteer eerst de ring en dan de moer. Een moer en een ring voor elke draadpen. Let op de zwarte pijlen.

## 8.10 TT21RL: Verwijderen van de pallet. Montage van de frisse lucht aansluiting.

Er zijn twee mogelijkheden, afhankelijk van de behoefte – zie hieronder:

- **Handleiding 1:** Als u de oven alleen van de pallet wilt verwijderen en de frisse lucht aansluiting niet hoeft te monteren, volg dan deze handleiding.
- **Handleiding 2:** Als u tegelijkertijd de frisse lucht aansluiting wilt monteren, volg dan handleiding 2.

Voor beide oplossingen geldt dat de oven is bevestigd met twee Franse schroeven die in de middelste lat van de pallet zijn geschroefd.

### Handleiding 1:

Benodigd gereedschap:  
Dopsleutel met 10 mm dop  
4 mm inbussleutel

### Verwijderen van de oven van de pallet

1. Verwijder de afdekplaat aan de achterkant boven het frisse luchtgat met een 4 mm inbussleutel. Nu is er toegang tot de bouten waarmee de oven aan de pallet is bevestigd. Zie Figuur 23 +24.
2. Gebruik een dopsleutel met een 10 mm dop om de bouten los te maken.
3. Plaats de afdekplaat terug – de oven is nu klaar voor montage.

### Handleiding 2

Benodigd gereedschap:  
Dopsleutel met een 10 mm dop  
4 mm inbussleutel  
5 mm inbussleutel

### Verwijderen van de oven van de pallet

1. Begin met het verwijderen van de bovenplaat van de oven.
2. Demonteer de zijkanten van de oven met een dopsleutel met een 10 mm dop – Zie Figuur 25.
3. Verwijder de afdekplaat aan de achterkant boven het frisse luchtgat met een 4 mm inbussleutel – Zie Figuur 23 +24.
4. Verwijder de onderste frontplaat met een 5 mm inbussleutel – Zie Figuur 26.
5. Nu is er van beide zijden toegang tot de bouten waarmee de oven aan de pallet is bevestigd. Gebruik een dopsleutel met een 10 mm dop om de bouten te verwijderen.
6. De oven kan nu van de pallet worden getild.  
Wilt u de frisse lucht aansluiting monteren, dan is het aan te raden dit te doen voordat de oven volledig wordt verwijderd.

### Montage van de frisse lucht aansluiting:

1. Plaats de frisse lucht aansluiting (09-170) over de draadstang – Zie Figuur 27.
2. Begin met het bevestigen van de sluitringen en bouten op de voorste draadstangen – Zie Figuur 28. Bevestig vervolgens de achterste sluitringen en bouten via het frisse luchtgat – Zie Figuur 29.
3. Draai de bouten slechts met de hand vast – gebruik geen gereedschap. Monteer de onderste frontplaat en de zijpanelen, en voer de benodigde afstellingen uit.

U bent nu klaar om verder te gaan met het monteren van de oven.



Figuur 23



Figuur 24



*Figuur 25*



*Figuur 26*

**TT21RL gezien van voren.**



*Figuur 27*



*Figuur 28*

**TT21RL gezien van achteren.**



*Figuur 29*



*Figuur 30*

**Belangrijk:** Vergeet niet de meegeleverde stelvoeten te monteren indien er een vormglasplaat wordt gebruikt.

## 9 Milieu, Klimaat & Afvalverwerking

Wanneer uw houtkachel of de verpakking van uw houtkachel moet worden afgevoerd, is het belangrijk dat de onderdelen apart worden ingezameld. Hieronder ziet u hoe dit correct en milieuvriendelijk kan worden gedaan. Alle onderdelen van de verpakking en de meeste onderdelen van de eigenlijke houtkachel kunnen worden gerecycled. TermaTech A/S heeft een recyclingovereenkomst voor transportverpakkingen en commerciële verkoopverpakkingen in Duitsland met Interseroh zero waste solutions onder contractnummer: 471602.



### Papier

Het papier dat voor de verpakking wordt gebruikt, is 100% gerecycled papier en moet worden gesorteerd en gerecycled volgens de instructies van uw lokale afval- of recyclingstation of uw afvalverwerkingspartner.

### Kunststof en piepschuim

Het kunststof en piepschuim dat voor de verpakking wordt gebruikt, moeten worden gesorteerd en gerecycled volgens de instructies van uw lokale afval- of recyclingstation of uw afvalverwerkingspartner.

### Houten pallets/frames

Het hout en de pallets die voor de verpakking worden gebruikt, voldoen aan de vereisten/certificering en moeten worden gesorteerd en gerecycled volgens de instructies van uw lokale afval- of recyclingstation of uw afvalverwerkingspartner.

### Vermiculiet/isolatieplaten/afdichtingen

Deze kunnen niet worden gerecycled en moeten worden gesorteerd volgens de instructies van uw lokale afval- of recyclingstation of uw afvalverwerkingspartner.

### Glas

Als u het glas van uw houtkachel wilt vervangen of verwijderen, mag het niet met normaal glasafval worden weggegooid, omdat het om keramisch glas gaat. Verwijder het volgens de lokale voorschriften en richtlijnen voor een juiste verwijdering.

### Steenbekleding

De steenbekleding kan niet direct worden gerecycled en moet worden gesorteerd volgens de instructies van uw lokale afval- of recyclingstation of uw afvalverwerkingspartner. Verwijder het als natuursteen volgens de lokale voorschriften en richtlijnen voor een juiste verwijdering.

### De houtkachel

Alle andere onderdelen van uw houtkachel zijn gemaakt van staal of gietijzer en moeten worden gesorteerd en gerecycled volgens de instructies van uw lokale afval- of recyclingstation of uw afvalverwerkingspartner.

## 10 Goedkeuring & Technische specificaties

TEKNOLOGISK INSTITUT, Energi og Klima  
Vedvarende Energi og Transport  
Kongsvang Allé 29  
8000 Aarhus C  
[www.teknologisk.dk](http://www.teknologisk.dk)

De serie houtkachels is getest en goedgekeurd volgens de normen:  
CE - EN16510 (EU)  
DIN+ (Duitsland)  
15A (Oostenrijk)  
NS3058, 3059 (Noorwegen)  
AEA (Verenigd Koninkrijk)  
Ecodesign 2015/1185  
UKCA-gecertificeerd  
Certified EN16510-2-1

### De afmetingen van de verbrandingskamer zijn als volgt:

Hoogte: 166 mm (Maximale vulhoogte)  
Diepte: 228 mm  
Breedte: 340 mm  
Volume: 0,0129 m<sup>3</sup> (effectieve verbrandingskamervolume)  
De diameter van de rookpijp is 150 mm.

**Vastgestelde prestaties – TT20/TT21-Serie:**

toegestane belasting van de schoorsteen	120 kg	<b>Schoorsteengegevens bij nominale warmteafgifte</b>	
<b>Afstand tot brandbaar materiaal</b>		Rookgastemperatuur ( $T_{snom}$ )	324°
Tot achterwand ( $d_R$ )	150mm/100mm*	Minimale trek ( $p_{nom}$ )	12 Pa
Tot zijwand ( $d_S$ )	350 mm	Rookgas massaastroom ( $\Phi_{f,g nom}$ )	4,5 g/s
Tot plafond ( $d_C$ )	750 mm	<b>Schoorsteengegevens bij deellast warmteafgift</b>	
Tot zijwand in stralingsrichting ( $d_L$ )	0 mm	Rookgastemperatuur ( $T_{spart}$ )	NPD
Aan de voorzijde in stralingsrichting ( $d_P$ )	1100 mm	Minimale trek ( $p_{part}$ )	NPD
Tot vloer ( $d_B$ )	0 mm	Rookgas massaastroom ( $\Phi_{f,g part}$ )	NPD
Van vloer tot poort ( $d_{B'}$ )	264 mm	<b>Veiligheidseisenvoor de schoorsteen</b>	
Tot vloer aan de voorzijde ( $d_F$ )	0 mm		
Bij hoekopstelling 45° ( $d_{corner}$ )	125 mm	Minimale veiligheidsklasse ( $T_{class}$ )	T400
<b>Emissies bij nominale warmteafgifte (13% O<sub>2</sub>)</b>		<b>Rendement voor ruimteverwarming</b>	
Koolmonoxide ( $CO_{nom}$ )	796 mg/m <sup>3</sup>	Jaarlijks rendement bij nominale warmteafgift ( $\eta_S$ )	71%
Stikstofoxiden ( $NO_{xnom}$ )	89 mg/m <sup>3</sup>	Energie efficiëntie index (EEI)	107
Organisch gebonden koolstof ( $OGC_{nom}$ )	44 mg/m <sup>3</sup>	Energie efficiëntieklasse	A+
Deeltjes ( $PM_{nom}$ )	17 mg/m <sup>3</sup>	El-verbruik bij nominale warmteafgifte ( $e_{lmax}$ )	NPD
<b>Emissies bij deellast warmteafgifte (13% O<sub>2</sub>)</b>		El-verbruik bij deellast warmteafgifte ( $e_{lmin}$ )	NPD
Koolmonoxide ( $CO_{part}$ )	NPD	El-verbruik in standby ( $e_{lSB}$ )	NPD
Stikstofoxiden ( $NO_{xpart}$ )	NPD	<b>Duurzaamheid gebruik van natuurlijke hulpbronnen</b>	
Organisch gebonden koolstof ( $OGC_{part}$ )	NPD	Milieuduurzaamheid	NPD
Deeltjes ( $PM_{part}$ )	NPD	<b>Typeaanduiding</b>	
<b>Nominale warmteafgifte</b>		Type	BF
Vermogen ( $P_{nom}$ )	5,0 kW	Lekstroom bij 10 [Pa]	1,02 m <sup>3</sup> /h
Rendement ( $\eta_{nom}$ )	81%		
<b>Warmteafgifte bij deellast</b>			
Vermogen ( $P_{part}$ )	NPD		
Rendement ( $\eta_{part}$ )	NPD		

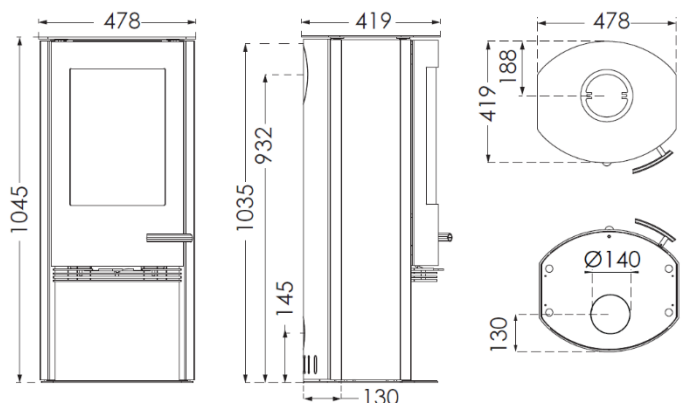
Note \*: Van geïsoleerde rookkanalen

## 12 Dimensions - Drawings / Dimensions - Dessins / Abmessungen - Zeichnungen

All measurements are WITHOUT adjustable feet / Toutes les dimensions sont données SANS pieds réglables / Alle Maße sind OHNE Stellfüße.

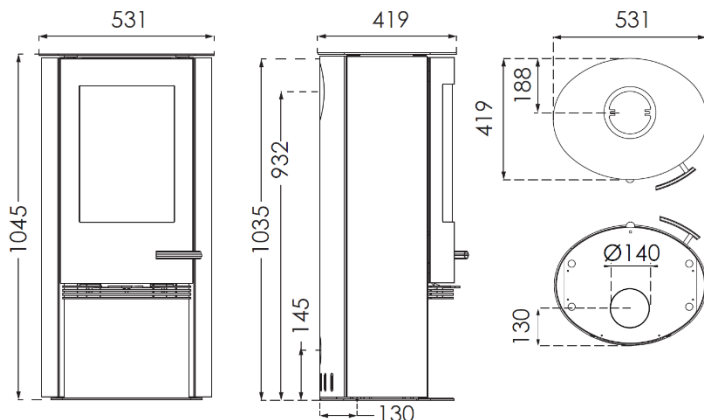
### Type TT20:

Weight / Poids / Gewicht: 117Kg



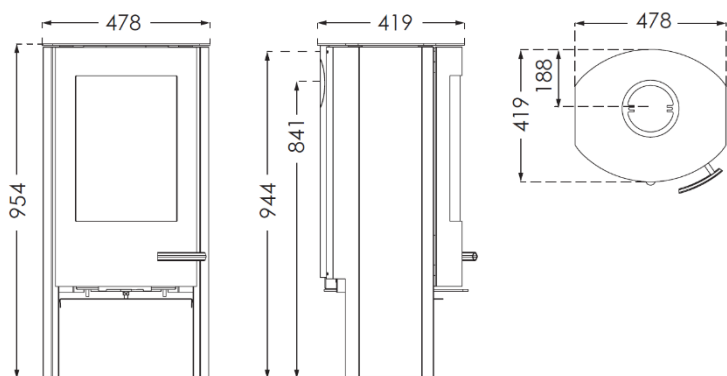
### TT20R:

Weight / Poids / Gewicht: 117Kg



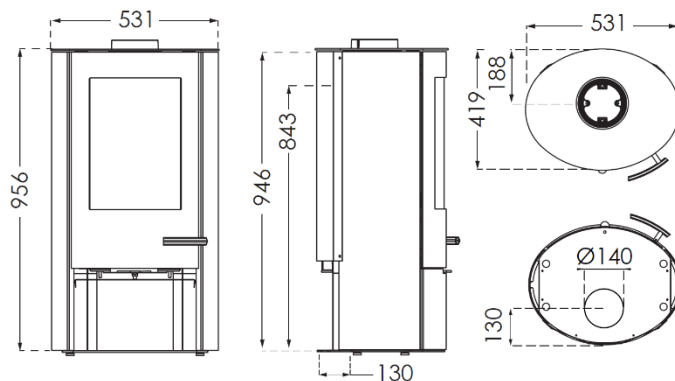
### Type TT20Bazic:

Weight / Poids / Gewicht: 99Kg



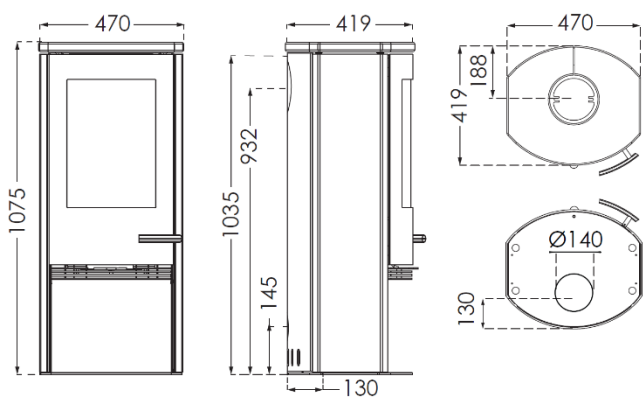
### TT20Bazic R:

Weight / Poids / Gewicht: 99Kg



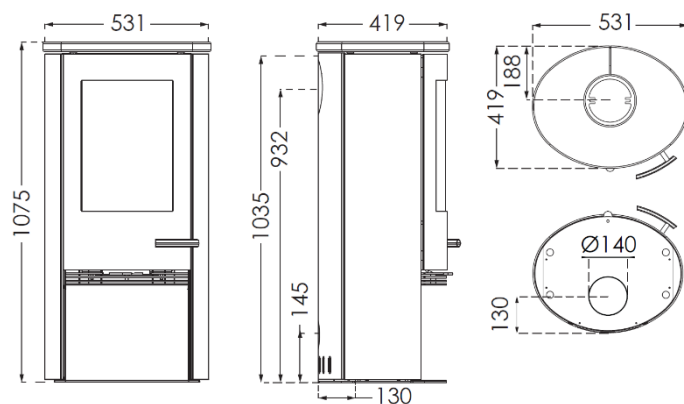
### Type TT20S:

Weight / Poids / Gewicht: 155Kg



### TT20RS:

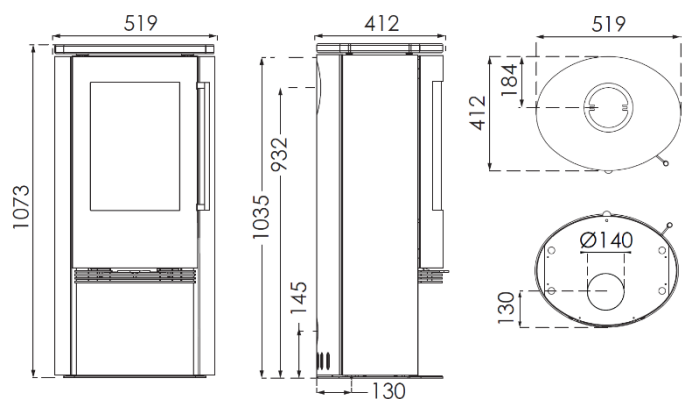
Weight / Poids / Gewicht: 169Kg



All measurements are WITHOUT adjustable feet / Toutes les dimensions sont données SANS pieds réglables / Alle Maße sind OHNE Stellfüße

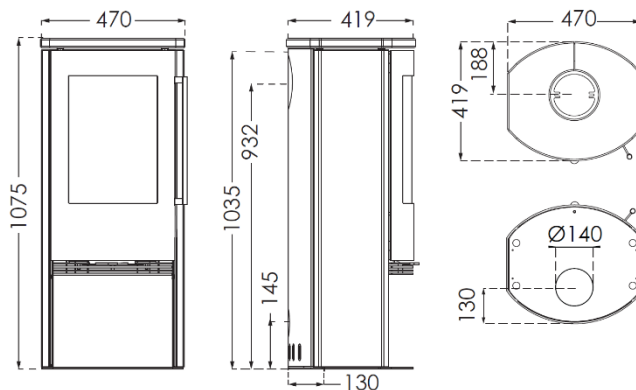
**Type TT21R:**

Weight / Poids / Gewicht: 126Kg



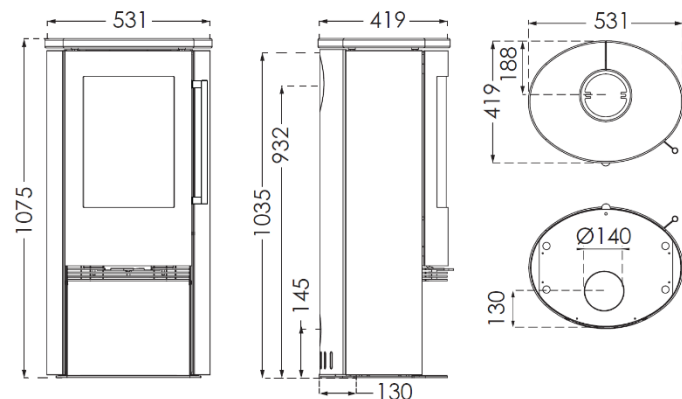
**TT21SA:**

Weight / Poids / Gewicht: 155Kg



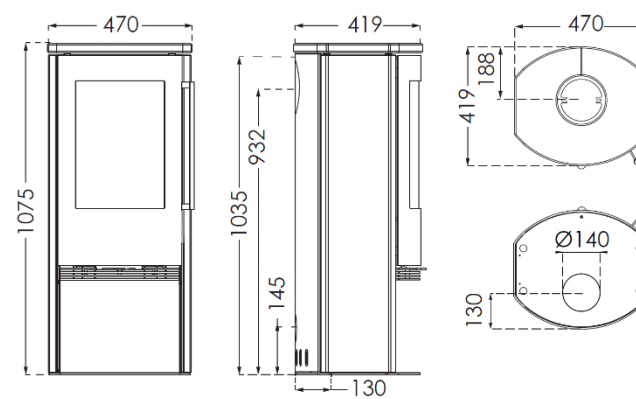
**Type TT21RS/Black/Grey/White:**

Weight / Poids / Gewicht: 174Kg



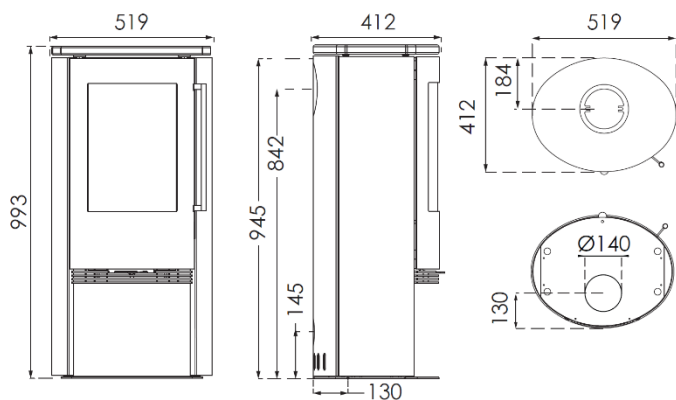
**Type TT21RS – SA:**

Weight / Poids / Gewicht: 174Kg



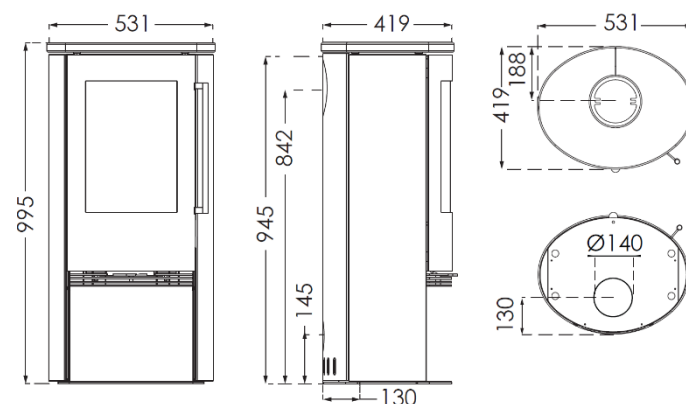
**Type TT21RL:**

Weight / Poids / Gewicht: 121Kg



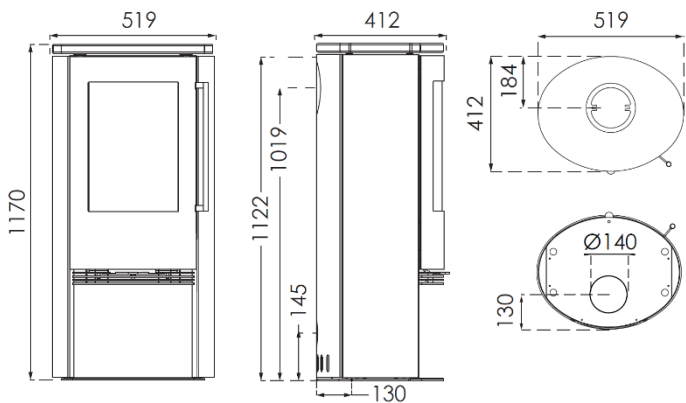
**Type TT21RLS:**

Weight / Poids / Gewicht: 168Kg



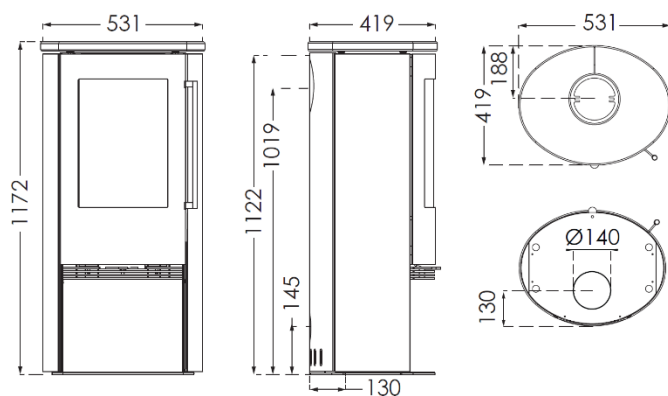
**Type TT21RH:**

Weight / Poids / Gewicht: 136Kg



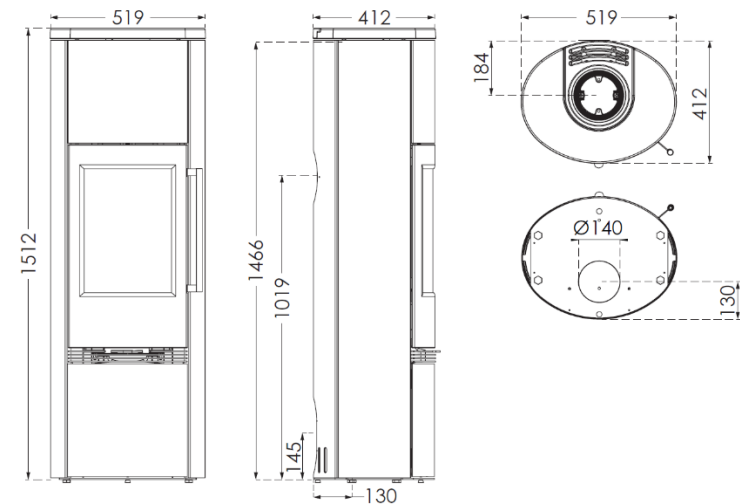
**Type TT21RHS:**

Weight / Poids / Gewicht: 189Kg



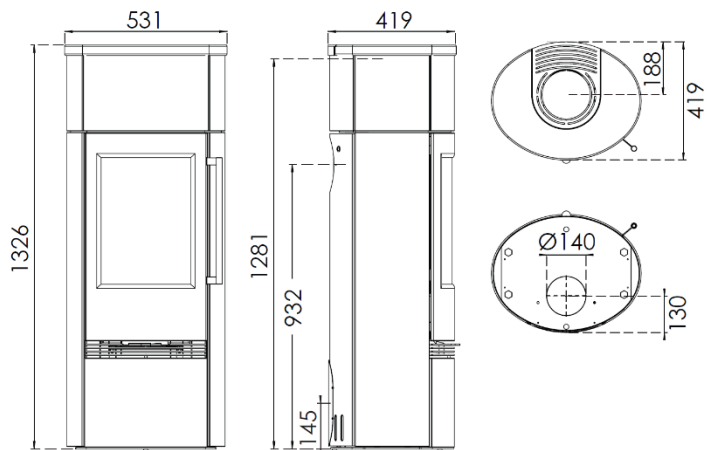
**Type TT21RHT:**

Weight / Poids / Gewicht: 145Kg (+48kg Power stone)



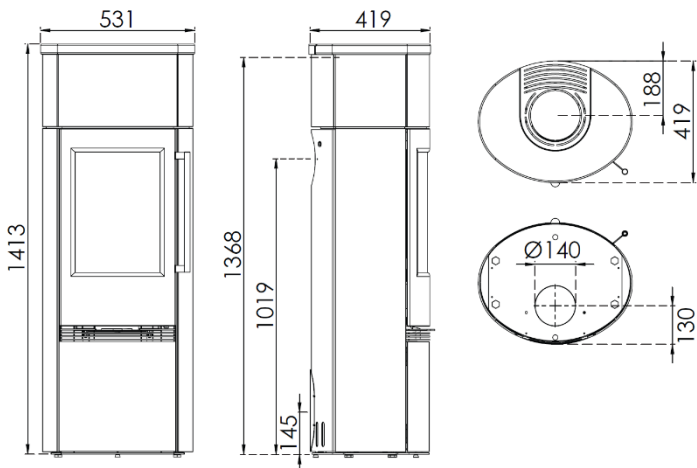
**Type TT21RS-HST:**

Weight / Poids / Gewicht: 275Kg



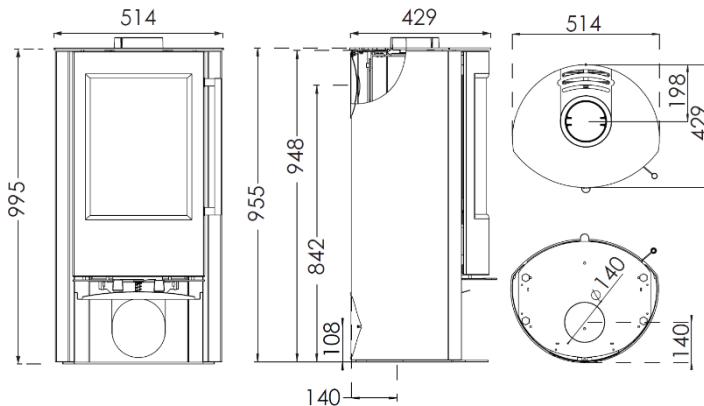
**Type TT21RHS-HST:**

Weight / Poids / Gewicht: 280kg



**Type TT21 Classic:**

Weight / Poids / Gewicht: 103kg



# 13 Declaration of Conformity DK, DE, UK, SE, NO, FR, NL (DoC):

## 13.1 DK Declaration of Conformity (DoC):



### Declaration of Conformity (DoC)

#### Overensstemmelsesvurdering

Kommissionens forordning EU 2015/1185 af 24. april 2015 om gennemførelse af Europa Parlamentets og Rådets direktiv 2009/125/EF for så vidt angår krav til miljøvenligt design af produkter til lokal rumopvarmning til fast brændsel.

**Producent:** TermaTech A/S  
Gunnar Clausens Vej 36  
DK-8260 Viby J  
E-mail: [info@termatech.com](mailto:info@termatech.com)  
Web: [www.termatech.com](http://www.termatech.com)  
Tel.: +45 8742 0035

**Produkt:**

**Produkttype/anvendelse:** Rumopvarmer fyret med fast brændsel uden varmtvands tilslutning

**Type:** TT20 Basic<sup>1</sup>, TT20 Basic R<sup>1</sup>, TT20<sup>1</sup>, T20S<sup>1</sup>, TT20R<sup>1</sup>, TT20RS<sup>1</sup>, TT21R<sup>1</sup>, TT21RS<sup>1</sup>, TT21RL<sup>1</sup>, TT21RLS<sup>1</sup>, TT21RH<sup>1</sup>, TT21RHS<sup>1</sup>, TT21SA<sup>1</sup>, TT21RHT<sup>1</sup>, TT21 Classic<sup>1</sup>  
Note <sup>1</sup>: Også godkendt som A-Flame variant

**Dokumentation:** [www.termatech.com](http://www.termatech.com)

#### EU Union legislation:

Reference	Date	Title
Top level directives and regulations		
DIR 2009/125/EC	21/10/2009	Energy Related Products Directive (ecodesign)
REG (EU) 305/2011	9/3/2011	Construction Products Regulation (CPR)
REG (EU) 2017/1369	4/7/2017	Energy Labelling Regulation
Implementation measures incl regulations and delegated acts		
(EU) 2015/1186 (EL)	24/4/2015	Energy labelling delegated act on Room heaters
(EU) 2015/1185 (ED)	24/4/2015	Ecodesign regulation on Room heaters
Harmonized standards, other standards and technical specifications		
EN 16510-2-1: 2022	23/10/2022	Residential solid fuel burning appliances: General requirements and test methods

#### Grænseværdier ved nominal varmeydelse:

P <sub>nom</sub> [kW] Effekt	η <sub>s</sub> [%] Årsvirkningsgrad	CO <sub>nom</sub> [mg/m <sup>3</sup> ] (13% O <sub>2</sub> )	NO <sub>xnom</sub> [mg/m <sup>3</sup> ] (13% O <sub>2</sub> )	OGC <sub>nom</sub> [mg/m <sup>3</sup> ] (13% O <sub>2</sub> )	PM <sub>nom</sub> [mg/m <sup>3</sup> ] (13% O <sub>2</sub> )
5,0	71	≤ 1500	≤ 200	≤ 120	≤ 40

#### Grænseværdier ved delbelastet varmeydelse:

P <sub>part</sub> [kW] Effekt	η <sub>s</sub> [%] Årsvirkningsgrad	CO <sub>part</sub> [mg/m <sup>3</sup> ] (13% O <sub>2</sub> )	NO <sub>xpart</sub> [mg/m <sup>3</sup> ] (13% O <sub>2</sub> )	OGC <sub>part</sub> [mg/m <sup>3</sup> ] (13% O <sub>2</sub> )	PM <sub>part</sub> [mg/m <sup>3</sup> ] (13% O <sub>2</sub> )
NPD	NPD	NPD	NPD	NPD	NPD

Viby J, Underskrevet af Head of Development & Quality, Jonas Hansesgaard for TermaTech A/S.

Jonas Hansesgaard, Head of Development & Quality

Dato: 9/3-26

#### Skorstensfejerens påtegning:

Underskrift: \_\_\_\_\_

Dato: \_\_\_\_\_

## 13.2 DE Declaration of Conformity (DoC):



### Declaration of Conformity (DoC)

#### Konformitätsbewertung

Mit dieser Herstellererklärung wird die Einhaltung der Anforderungen gemäß der EU-Verordnung 2015/1185 sowie der Mitteilung im Amtsblatt 2017/C 076/02 der Europäischen Kommission bestätigt.

**Hersteller:** TermaTech A/S E-mail: [info@termatech.com](mailto:info@termatech.com)  
Gunnar Clausens Vej 36 Web: [www.termatech.com](http://www.termatech.com)  
DK-8260 Viby J Tel.: +45 8742 0035

**Produkt:**  
**Produkttyp/Anwendung:** Raumheizer für feste Brennstoffe (Scheitholz)

**Typ Bezeichnung:** TT20 Bazic<sup>1</sup>, TT20 Bazic R<sup>1</sup>, TT20<sup>1</sup>, T20S<sup>1</sup>, TT20R<sup>1</sup>, TT20RS<sup>1</sup>, TT21R<sup>1</sup>, TT21RS<sup>1</sup>,  
TT21RL<sup>1</sup>, TT21RLS<sup>1</sup>, TT21RH<sup>1</sup>, TT21RHS<sup>1</sup>, TT21SA<sup>1</sup>, TT21RHT<sup>1</sup>, TT21 Classic<sup>1</sup>  
Note <sup>1</sup>: Auch als A-Flame variante zugelassen

**Dokumentation:** [www.termatech.com](http://www.termatech.com)

#### EU Union legislation:

Reference	Date	Title
Top level directives and regulations		
DIR 2009/125/EC	21/10/2009	Energy Related Products Directive (ecodesign)
REG (EU) 305/2011	9/3/2011	Construction Products Regulation (CPR)
REG (EU) 2017/1369	4/7/2017	Energy Labelling Regulation
Implementation measures incl regulations and delegated acts		
(EU) 2015/1186 (EL)	24/4/2015	Energy labelling delegated act on Room heaters
(EU) 2015/1185 (ED)	24/4/2015	Ecodesign regulation on Room heaters
Harmonized standards, other standards and technical specifications		
EN 16510-2-1: 2022	23/10/2022	Residential solid fuel burning appliances: General requirements and test methods

#### Grenzwerte bei Nennwärmeleistung:

P <sub>nom</sub> [kW] Leistung	η <sub>s</sub> [%] Jahreswirkungsgrad	CO <sub>nom</sub> [mg/m <sup>3</sup> ] (13% O <sub>2</sub> )	NO <sub>xnom</sub> [mg/m <sup>3</sup> ] (13% O <sub>2</sub> )	OGC <sub>nom</sub> [mg/m <sup>3</sup> ] (13% O <sub>2</sub> )	PM <sub>nom</sub> [mg/m <sup>3</sup> ] (13% O <sub>2</sub> )
5,0	71	≤ 1500	≤ 200	≤ 120	≤ 40

#### Grenzwerte bei Teillast-wärmeleistung:

P <sub>part</sub> [kW] Leistung	η <sub>s</sub> [%] Jahreswirkungsgrad	CO <sub>part</sub> [mg/m <sup>3</sup> ] (13% O <sub>2</sub> )	NO <sub>xpart</sub> [mg/m <sup>3</sup> ] (13% O <sub>2</sub> )	OGC <sub>part</sub> [mg/m <sup>3</sup> ] (13% O <sub>2</sub> )	PM <sub>part</sub> [mg/m <sup>3</sup> ] (13% O <sub>2</sub> )
NPD	NPD	NPD	NPD	NPD	NPD

Viby J, Unterschrieben von Head of Development & Quality, Jonas Hansesgaard for TermaTech A/S.

Jonas Hansesgaard, Head of Development & Quality

Datum: 9/3-26

### 13.3 UK Declaration of Conformity (DoC):



## Declaration of Conformity (DoC)

This manufacturer's declaration confirms the compliance with the requirements of Regulation (EU) 2015/1185 and the notification in the Official Journal 2017 / C 076/02 of the European Commission.

**Manufacturer:** TermaTech A/S E-mail: [info@termatech.com](mailto:info@termatech.com)  
Gunnar Clausens Vej 36 Web: [www.termatech.com](http://www.termatech.com)  
DK-8260 Viby J Tel.: +45 8742 0035

**Product:**  
Product type: Room heater for solid fuel (wood logs only)

**Model identifier:** TT20 Bazic<sup>1</sup>, TT20 Bazic R<sup>1</sup>, TT20<sup>1</sup>, T20S<sup>1</sup>, TT20R<sup>1</sup>, TT20RS<sup>1</sup>, TT21R<sup>1</sup>, TT21RS<sup>1</sup>,  
TT21RL<sup>1</sup>, TT21RLS<sup>1</sup>, TT21RH<sup>1</sup>, TT21RHS<sup>1</sup>, TT21SA<sup>1</sup>, TT21RHT<sup>1</sup>, TT21 Classic<sup>1</sup>  
Note <sup>1</sup>: Also approved as an A-Flame variant

**Dokumentation:** [www.termatech.com](http://www.termatech.com)

### EU Union legislation:

Reference	Date	Title
<b>Top level directives and regulations</b>		
DIR 2009/125/EC	21/10/2009	Energy Related Products Directive (ecodesign)
REG (EU) 305/2011	9/3/2011	Construction Products Regulation (CPR)
REG (EU) 2017/1369	4/7/2017	Energy Labelling Regulation
<b>Implementation measures incl regulations and delegated acts</b>		
(EU) 2015/1186 (EL)	24/4/2015	Energy labelling delegated act on Room heaters
(EU) 2015/1185 (ED)	24/4/2015	Ecodesign regulation on Room heaters
<b>Harmonized standards, other standards and technical specifications</b>		
EN 16510-2-1: 2022	23/10/2022	Residential solid fuel burning appliances: General requirements and test methods

### Limit values at nominal heat output:

P <sub>nom</sub> [kW] Output	η <sub>s</sub> [%] Annual efficiency	CO <sub>nom</sub> [mg/m <sup>3</sup> ] (13% O <sub>2</sub> )	NO <sub>xnom</sub> [mg/m <sup>3</sup> ] (13% O <sub>2</sub> )	OGC <sub>nom</sub> [mg/m <sup>3</sup> ] (13% O <sub>2</sub> )	PM <sub>nom</sub> [mg/m <sup>3</sup> ] (13% O <sub>2</sub> )
5,0	71	≤ 1500	≤ 200	≤ 120	≤ 40

### Limit values at part load heat output:

P <sub>part</sub> [kW] Output	η <sub>s</sub> [%] Annual efficiency	CO <sub>part</sub> [mg/m <sup>3</sup> ] (13% O <sub>2</sub> )	NO <sub>xpart</sub> [mg/m <sup>3</sup> ] (13% O <sub>2</sub> )	OGC <sub>part</sub> [mg/m <sup>3</sup> ] (13% O <sub>2</sub> )	PM <sub>part</sub> [mg/m <sup>3</sup> ] (13% O <sub>2</sub> )
NPD	NPD	NPD	NPD	NPD	NPD

Viby J, Signed by Head of Development & Quality, Jonas Hansesgaard for TermaTech A/S.

Jonas Hansesgaard, Head of Development & Quality

Date: 9/3-26

## 13.4 SE Declaration of Conformity (DoC):



### Declaration of Conformity (DoC)

#### Överensstämmelsedeklaration

Denna tillverkares deklaration (DoC) bekräftar härmed överensstämmelse med kraven som ställs enligt förordning (EU) 2015/1185, samt att anmälan för offentlig registrering 2017 / C 076/02 till Europakommissionen sker.

**Tillverkare:** TermaTech A/S E-mail: [info@termatech.com](mailto:info@termatech.com)  
Gunnar Clausens Vej 36 Web: [www.termatech.com](http://www.termatech.com)  
DK-8260 Viby J Tel.: +45 8742 0035

**Produkt:**

**Produkttyp:** Rumsvärmare för fastbränsle i bostadshus (endast vedträ)

**Modellbeteckning:** TT20 Bazic<sup>1</sup>, TT20 Bazic R<sup>1</sup>, TT20<sup>1</sup>, T20S<sup>1</sup>, TT20R<sup>1</sup>, TT20RS<sup>1</sup>, TT21R<sup>1</sup>, TT21RS<sup>1</sup>, TT21RL<sup>1</sup>, TT21RLS<sup>1</sup>, TT21RH<sup>1</sup>, TT21RHS<sup>1</sup>, TT21SA<sup>1</sup>, TT21RHT<sup>1</sup>, TT21 Classic<sup>1</sup>  
Note <sup>1</sup>: Även godkänd som A-Flame variant

**Dokumentation:** [www.termatech.com](http://www.termatech.com)

#### EU: s lagstiftning

Reference	Date	Title
Top level directives and regulations		
DIR 2009/125/EC	21/10/2009	Energy Related Products Directive (ecodesign)
REG (EU) 305/2011	9/3/2011	Construction Products Regulation (CPR)
REG (EU) 2017/1369	4/7/2017	Energy Labelling Regulation
Implementation measures incl regulations and delegated acts		
(EU) 2015/1186 (EL)	24/4/2015	Energy labelling delegated act on Room heaters
(EU) 2015/1185 (ED)	24/4/2015	Ecodesign regulation on Room heaters
Harmonized standards, other standards and technical specifications		
EN 16510-2-1: 2022	23/10/2022	Residential solid fuel burning appliances: General requirements and test methods

#### Gränsvärden vid nominell värmeeffekt:

P <sub>nom</sub> [kW] Effekt	η <sub>s</sub> [%] Årsverkningsgrad	CO <sub>nom</sub> [mg/m <sup>3</sup> ] (13% O <sub>2</sub> )	NO <sub>xnom</sub> [mg/m <sup>3</sup> ] (13% O <sub>2</sub> )	OGC <sub>nom</sub> [mg/m <sup>3</sup> ] (13% O <sub>2</sub> )	PM <sub>nom</sub> [mg/m <sup>3</sup> ] (13% O <sub>2</sub> )
5,0	71	≤ 1500	≤ 200	≤ 120	≤ 40

#### Gränsvärden vid dellastad värmeeffekt:

P <sub>part</sub> [kW] Effekt	η <sub>s</sub> [%] Årsverkningsgrad	CO <sub>part</sub> [mg/m <sup>3</sup> ] (13% O <sub>2</sub> )	NO <sub>xpart</sub> [mg/m <sup>3</sup> ] (13% O <sub>2</sub> )	OGC <sub>part</sub> [mg/m <sup>3</sup> ] (13% O <sub>2</sub> )	PM <sub>part</sub> [mg/m <sup>3</sup> ] (13% O <sub>2</sub> )
NPD	NPD	NPD	NPD	NPD	NPD

Viby J, Underskrivet av Head of Development & Quality, Jonas Hansesgaard för TermaTech A/S.

Jonas Hansesgaard, Head of Development & Quality

Datum: 9/3-26

#### Skorstensfejarens godkännande:

Underskrift: \_\_\_\_\_

Datum: \_\_\_\_\_

## 13.5 NO Declaration of Conformity (DoC):



### Declaration of Conformity (DoC)

Denne produsenterklæring bekrefter samsvar med kravene i forordning (EU) 2015/1185 og varsling i EU-kommisjonens offisielle tidsskrift 2017 / C 076/02.

**Produsent:** TermaTech A/S E-mail: [info@termatech.com](mailto:info@termatech.com)  
Gunnar Clausens Vej 36 Web: [www.termatech.com](http://www.termatech.com)  
DK-8260 Viby J Tel.: +45 8742 0035

**Produkt:**  
**Produkttype:** Rom oppvarmer fyrt med fast brensel

**Modellidentifikator:** TT20 Bazic<sup>1</sup>, TT20 Bazic R<sup>1</sup>, TT20<sup>1</sup>, T20S<sup>1</sup>, TT20R<sup>1</sup>, TT20RS<sup>1</sup>, TT21R<sup>1</sup>, TT21RS<sup>1</sup>, TT21RL<sup>1</sup>, TT21RLS<sup>1</sup>, TT21RH<sup>1</sup>, TT21RHS<sup>1</sup>, TT21SA<sup>1</sup>, TT21RHT<sup>1</sup>, TT21 Classic<sup>1</sup>  
Note <sup>1</sup>: Også godkjent som A-Flame variant

**Dokumentasjon:** [www.termatech.com](http://www.termatech.com)

#### EU Union legislation:

Reference	Date	Title
Top level directives and regulations		
DIR 2009/125/EC	21/10/2009	Energy Related Products Directive (ecodesign)
REG (EU) 305/2011	9/3/2011	Construction Products Regulation (CPR)
REG (EU) 2017/1369	4/7/2017	Energy Labelling Regulation
Implementation measures incl regulations and delegated acts		
(EU) 2015/1186 (EL)	24/4/2015	Energy labelling delegated act on Room heaters
(EU) 2015/1185 (ED)	24/4/2015	Ecodesign regulation on Room heaters
Harmonized standards, other standards and technical specifications		
EN 16510-2-1: 2022	23/10/2022	Residential solid fuel burning appliances: General requirements and test methods

#### Grenseverdier ved nominell varmeeffekt:

P <sub>nom</sub> [kW] Effekt	η <sub>s</sub> [%] Årsvirkningsgrad	CO <sub>nom</sub> [mg/m <sup>3</sup> ] (13% O <sub>2</sub> )	NO <sub>xnom</sub> [mg/m <sup>3</sup> ] (13% O <sub>2</sub> )	OGC <sub>nom</sub> [mg/m <sup>3</sup> ] (13% O <sub>2</sub> )	PM <sub>nom</sub> [mg/m <sup>3</sup> ] (13% O <sub>2</sub> )
5,0	71	≤ 1500	≤ 200	≤ 120	≤ 40

#### Grenseverdier ved dellastet varmeeffekt:

P <sub>part</sub> [kW] Effekt	η <sub>s</sub> [%] Årsvirkningsgrad	CO <sub>part</sub> [mg/m <sup>3</sup> ] (13% O <sub>2</sub> )	NO <sub>xpart</sub> [mg/m <sup>3</sup> ] (13% O <sub>2</sub> )	OGC <sub>part</sub> [mg/m <sup>3</sup> ] (13% O <sub>2</sub> )	PM <sub>part</sub> [mg/m <sup>3</sup> ] (13% O <sub>2</sub> )
NPD	NPD	NPD	NPD	NPD	NPD

Viby J, Signert av Head of Development & Quality, Jonas Hansesgaard for TermaTech A/S.

Jonas Hansesgaard, Head of Development & Quality

Dato: 9/3-26

#### Skorsteinsfeierens påtegning:

Signatur: \_\_\_\_\_

Dato: \_\_\_\_\_

## 13.6 FR Declaration of Conformity (DoC):



### Déclaration de Conformité (DoC):

Cette déclaration du fabricant confirme la conformité aux exigences du règlement (UE) 2015/1185 et la notification au Journal officiel 2017/C 076/02 de la Commission européenne.

**Fabricant:** TermaTech A/S Mail: [info@termatech.com](mailto:info@termatech.com)  
Gunnar Clausens Vej 36 Web: [www.termatech.com](http://www.termatech.com)  
DK-8260 Viby J Tél.: +45 8742 0035

**Produit:**  
**Type de produit:** Poêle à combustibles solides (bois-bûches seulement) pour chauffage des locaux dans les bâtiments résidentiels

**Identification du modèle:** TT20 Bazic<sup>1</sup>, TT20 Bazic R<sup>1</sup>, TT20<sup>1</sup>, T20S<sup>1</sup>, TT20R<sup>1</sup>, TT20RS<sup>1</sup>, TT21R<sup>1</sup>, TT21RS<sup>1</sup>, TT21RL<sup>1</sup>, TT21RLS<sup>1</sup>, TT21RH<sup>1</sup>, TT21RHS<sup>1</sup>, TT21SA<sup>1</sup>, TT21RHT<sup>1</sup>, TT21 Classic<sup>1</sup>  
Note <sup>1</sup>: Également approuvé en version A-Flame

**Documentation:** [www.termatech.com](http://www.termatech.com)

#### Législation de l'UE:

Reference	Date	Title
Top level directives and regulations		
DIR 2009/125/EC	21/10/2009	Energy Related Products Directive (ecodesign)
REG (EU) 305/2011	9/3/2011	Construction Products Regulation (CPR)
REG (EU) 2017/1369	4/7/2017	Energy Labelling Regulation
Implementation measures incl regulations and delegated acts		
(EU) 2015/1186 (EL)	24/4/2015	Energy labelling delegated act on Room heaters
(EU) 2015/1185 (ED)	24/4/2015	Ecodesign regulation on Room heaters
Harmonized standards, other standards and technical specifications		
EN 16510-2-1: 2022	23/10/2022	Residential solid fuel burning appliances: General requirements and test methods

#### Valeurs limites à charge nominale:

P <sub>nom</sub> [kW] Puissance	η <sub>s</sub> [%] Rendement saisonnier	CO <sub>nom</sub> [mg/m <sup>3</sup> ] (13% O <sub>2</sub> )	NO <sub>xnom</sub> [mg/m <sup>3</sup> ] (13% O <sub>2</sub> )	OGC <sub>nom</sub> [mg/m <sup>3</sup> ] (13% O <sub>2</sub> )	PM <sub>nom</sub> [mg/m <sup>3</sup> ] (13% O <sub>2</sub> )
5,0	71	≤ 1500	≤ 200	≤ 120	≤ 40

#### Valeurs limites à charge partielle:

P <sub>part</sub> [kW] Puissance	η <sub>s</sub> [%] Rendement saisonnier	CO <sub>part</sub> [mg/m <sup>3</sup> ] (13% O <sub>2</sub> )	NO <sub>xpart</sub> [mg/m <sup>3</sup> ] (13% O <sub>2</sub> )	OGC <sub>part</sub> [mg/m <sup>3</sup> ] (13% O <sub>2</sub> )	PM <sub>part</sub> [mg/m <sup>3</sup> ] (13% O <sub>2</sub> )
NPD	NPD	NPD	NPD	NPD	NPD

Fait à Viby J, Signé par Head of Development & Quality, Jonas Hansesgaard pour TermaTech A/S.

Jonas Hansesgaard, Head of Development & Quality

Date: 9/3-26

#### Signature de l'installateur:

Signature: \_\_\_\_\_

Date: \_\_\_\_\_

## 13.7 NL Declaration of Conformity (DoC):



### Conformiteitsverklaring (DoC):

Deze verklaring van de fabrikant bevestigt de naleving van de eisen van Verordening (EU) 2015/1185 en de kennisgeving in het Publicatieblad 2017 / C 076/02 van de Europese Commissie.

**Fabrikant:** TermaTech A/S E-mail: [info@termatech.com](mailto:info@termatech.com)  
Gunnar Clausens Vej 36 Web: [www.termatech.com](http://www.termatech.com)  
DK-8260 Viby J Tel.: +45 8742 0035

**Product:**

**Product type:** Houtkachel voor vaste brandstoffen (Alleen houtblokken)

**Model:** TT20 Basic<sup>1</sup>, TT20 Basic R<sup>1</sup>, TT20<sup>1</sup>, T20S<sup>1</sup>, TT20R<sup>1</sup>, TT20RS<sup>1</sup>, TT21R<sup>1</sup>, TT21RS<sup>1</sup>, TT21RL<sup>1</sup>, TT21RLS<sup>1</sup>, TT21RH<sup>1</sup>, TT21RHS<sup>1</sup>, TT21SA<sup>1</sup>, TT21RHT<sup>1</sup>, TT21 Classic<sup>1</sup>

Note <sup>1</sup>: Ook goedgekeurd als A-Flame variant

**Documentatie:** [www.termatech.com](http://www.termatech.com)

#### Wetgeving van de EU-Unie:

Reference	Date	Title
Top level directives and regulations		
DIR 2009/125/EC	21/10/2009	Energy Related Products Directive (ecodesign)
REG (EU) 305/2011	9/3/2011	Construction Products Regulation (CPR)
REG (EU) 2017/1369	4/7/2017	Energy Labelling Regulation
Implementation measures incl regulations and delegated acts		
(EU) 2015/1186 (EL)	24/4/2015	Energy labelling delegated act on Room heaters
(EU) 2015/1185 (ED)	24/4/2015	Ecodesign regulation on Room heaters
Harmonized standards, other standards and technical specifications		
EN 16510-2-1: 2022	23/10/2022	Residential solid fuel burning appliances: General requirements and test methods

#### Grenswaarden bij nominale warmteafgifte:

P <sub>nom</sub> [kW] Vermogen	η <sub>s</sub> [%] Jaarlijks rendement	CO <sub>nom</sub> [mg/m <sup>3</sup> ] (13% O <sub>2</sub> )	NO <sub>xnom</sub> [mg/m <sup>3</sup> ] (13% O <sub>2</sub> )	OGC <sub>nom</sub> [mg/m <sup>3</sup> ] (13% O <sub>2</sub> )	PM <sub>nom</sub> [mg/m <sup>3</sup> ] (13% O <sub>2</sub> )
5,0	71	≤ 1500	≤ 200	≤ 120	≤ 40

#### Grenswaarden bij deellast warmteafgifte:

P <sub>part</sub> [kW] Vermogen	η <sub>s</sub> [%] Jaarlijks rendement	CO <sub>part</sub> [mg/m <sup>3</sup> ] (13% O <sub>2</sub> )	NO <sub>xpart</sub> [mg/m <sup>3</sup> ] (13% O <sub>2</sub> )	OGC <sub>part</sub> [mg/m <sup>3</sup> ] (13% O <sub>2</sub> )	PM <sub>part</sub> [mg/m <sup>3</sup> ] (13% O <sub>2</sub> )
NPD	NPD	NPD	NPD	NPD	NPD

Viby J, Ondertekend door Head of Development & Quality, Jonas Hansesgaard voor TermaTech A/S.

Jonas Hansesgaard, Head of Development & Quality

Datum: 9/3-26

## 14 List of symbols:

No.	Parameter (symbol)	Unit	Explanation
1	$P_{nom}$	kW	Nominal heat output
2	$P_{part}$	kW	Part load heat output
3	$\eta_{nom}$	%	Efficiency at nominal heat output
4	$\eta_{part}$	%	Efficiency at part load heat output
5	$\eta_s$	%	Seasonal space heating efficiency at nominal heat output
6	EEI	-	Energy Efficiency Index
7	$CO_{nom}$	mg/m <sup>3</sup>	Carbon monoxide emission at 13% oxygen, nominal heat output
8	$CO_{part}$	mg/m <sup>3</sup>	Carbon monoxide emission at 13% oxygen, part load heat output
9	$NO_{xnom}$	mg/m <sup>3</sup>	Nitrogen oxides emission at 13% oxygen, nominal heat output
10	$NO_{xpart}$	mg/m <sup>3</sup>	Nitrogen oxides emission at 13% oxygen, part load heat output
11	$OGC_{nom}$	mg/m <sup>3</sup>	Hydrocarbon emission at 13% oxygen, nominal heat output
12	$OGC_{part}$	mg/m <sup>3</sup>	Hydrocarbon emission at 13% oxygen, part load heat output
13	$PM_{nom}$	mg/m <sup>3</sup>	Particulate emission at 13 % oxygen, nominal heat output
14	$PM_{part}$	mg/m <sup>3</sup>	Particulate emission at 13 % oxygen, part load heat output
15	$p_{nom}$	Pa	Minimum flue draught, at nominal heat output
16	$p_{part}$	Pa	Minimum flue draught, at nominal heat output
17	$T_{snom}$	°C	Flue gas outlet temperature, at nominal heat output
18	$T_{spart}$	°C	Flue gas outlet temperature, at part load heat output
19	$T_{class}$	-	Minimum chimney class grade
20	$\Phi_{f,g nom}$	g/s	Flue gas mass flow, at nominal heat output
21	$\Phi_{f,g part}$	g/s	Flue gas mass flow, at part load heat output
22	$e_{lmax}$	kW	Electrical power consumption, at nominal heat output
23	$e_{lmin}$	kW	Electrical power consumption, at part load heat output
24	$e_{lSB}$	kW	Electrical power consumption, in standby mode
25	$d_R$	mm	Minimum distance from rear to combustible material
26	$d_{RI}$	mm	Minimum installation distance to Combustible Wall behind the stove
27	$d_S$	mm	Minimum distance from sides to combustible material
28	$d_{SI}$	mm	Minimum installation distance to Combustible Side Wall
29	$d_C$	mm	Minimum distance from top to combustible material in ceiling
30	$d_P$	mm	Minimum distance from front to combustible material
31	$d_F$	mm	Minimum distance from front to combustible material in bottom front radiation area
32	$d_L$	mm	Minimum distance from front to combustible material in side front radiation area
33	$d_B$	mm	Minimum distance below the bottom to combustible material
34	$d_{B'}$	mm	Minimum distance from the hearth to the bottom edge of the loading door
35	$d_{corner}$	mm	Minimum distance to combustible walls when mounted in corner
36	$d_{cornerI}$	mm	Minimum installation distance at 45° placement in corner