

# NEXYA S4 INVERTER 18 NEXYA S4 INVERTER 24



ISTRUZIONI PER INSTALLAZIONE, USO E MANUTENZIONE **I**

*INSTRUCTIONS FOR INSTALLATION, USE AND MAINTENANCE* **GB**

INSTRUCTIONS POUR L'INSTALLATION, L'EMPLOI ET L'ENTRETIEN **F**

*HANDBUCH FÜR INSTALLATION, GEBRAUCH UND WARTUNG* **D**

INSTRUCCIONES PARA LA INSTALACIÓN, USO Y MANTENIMIENTO **E**

*MANUAL DE INSTALAÇÃO INSTRUÇÕES DE USO E MANUTENÇÃO* **P**

AANWIJZINGEN VOOR DE INSTALLATIE, HET GEBRUIK EN HET ONDERHOUD **NL**

ΕΓΧΕΙΡΙΔΙΟ ΟΔΗΓΙΩΝ ΤΟΠΟΘΕΤΗΣΗΣ ΚΑΙ ΧΡΗΣΗΣ **GR**



**Attenzione:** rischio di incendio

**Caution:** risk of fire

**Attention :** risque d'incendie

**Achtung:** Brandrisiko

**Atención:** riesgo de incendio

**Atenção:** risco de incêndio

**Let op:** brandgevaar

**Προσοχή:** κίνδυνος πυρκαγιάς

 **OLIMPIA  
SPLENDID**  
HOME OF COMFORT

**AVVERTENZE**

1. L'apparecchio contiene gas R32 (classificazione infiammabilità A2L)
2. Rispettare le leggi vigenti (ad es. la normativa nazionale sul gas)
3. Prestare attenzione al fatto che il refrigerante R32 è inodore
4. L'apparecchio può essere utilizzato da bambini di età non inferiore a 8 anni e da persone con ridotte capacità fisiche, sensoriali o mentali, o prive di esperienza o della necessaria conoscenza, purché sotto sorveglianza oppure dopo che le stesse abbiano ricevuto istruzioni relative all'uso sicuro dell'apparecchio e alla comprensione dei pericoli ad esso inerenti.
5. I bambini non devono giocare con l'apparecchio.
6. La pulizia e la manutenzione destinata ad essere effettuata dall'utilizzatore non deve essere effettuata da bambini senza sorveglianza.
7. Se il cavo di alimentazione è danneggiato, esso deve essere sostituito dal costruttore o dal suo servizio assistenza tecnica o comunque da una persona con qualifica simile, in modo da prevenire ogni rischio.
8. L'installazione, il primo avviamento e le successive fasi di manutenzione, eccetto la pulizia o il lavaggio del filtro dell'aria ambiente, devono essere eseguite esclusivamente da personale autorizzato e qualificato.
9. Per prevenire ogni rischio di folgorazione è indispensabile staccare l'interruttore generale prima di effettuare collegamenti elettrici ed ogni operazione di manutenzione sugli apparecchi.
10. Durante l'installazione rispettare i riferimenti, degli spazi minimi, riportati nelle figure
11. Durante il collegamento elettrico dell'apparecchio, seguire le indicazioni riportate in figura.
12. Non servirsi di mezzi per accelerare il processo di sbrinamento o per la pulizia, che non siano quelli raccomandati dal produttore.
13. L'apparecchio deve essere posto in una stanza che non abbia sorgenti di accensione continuamente in funzione (per esempio fiamme libere, un apparecchio a gas in funzione o un riscaldatore elettrico in funzione).
14. Non forare o bucare.
15. Fare attenzione al fatto che i fluidi frigoriferi possono non avere odore.
16. NON riutilizzare i giunti già usati in precedenza
17. L'apparecchio deve essere installato, fatto funzionare e posto in una stanza dalla superficie superiore a 4m<sup>2</sup> per le unità 9-10, 12 e 18 e 8m<sup>2</sup> per le unità 24.

**WARNINGS**

1. *The appliance contains R32 gas (A2L flammability classification)*
2. *Comply with current regulations (e.g. the national gas standard)*
3. *Take care as R32 refrigerant is odourless*
4. *The appliance may be used by children over 8 years of age and by persons with reduced physical, sensorial or mental capacities, or without the required experience or knowledge, provided they are supervised or have been instructed in the safe use of the appliance and understand the hazards involved.*
5. *Children must not play with the equipment.*
6. *Children must not be allowed to clean the appliance or perform user maintenance without proper supervision.*
7. *If the power cable is damaged, it must be replaced by the manufacturer or by its technical support service or by similarly qualified personnel, to prevent any risk to the user.*
8. *Installation, initial start-up and subsequent maintenance, with the exception of the ambient air filter cleaning and washing, must be carried out solely by authorized and qualified personnel.*
9. *To prevent the risk of an electric shock it is mandatory to switch off the main switch before performing the electrical connections or any maintenance operation to the appliances.*
10. *During installation, comply with the minimum clearances shown in figure*
11. *During the appliance electrical connection, following the indications shown in figure.*
12. *Do not use means to accelerate the defrosting process or to clean, other than those recommended by the manufacturer.*
13. *The appliance shall be stored in a room without continuously operating ignition sources for example: open flames, an operating gas appliance or an operating electric heater.*
14. *Do not pierce or burn.*
15. *Be aware that refrigerants may not contain an odour.*
16. *DO NOT reuse previously used joints*
17. *The appliance must be installed, operated and placed in a room with a surface of more than 4m<sup>2</sup> for units 9-10, 12 and 18 and 8m<sup>2</sup> for units 24.*

## AVERTISSEMENTS

1. L'appareil contient du gaz R32 (classement d'inflammabilité A2L)
2. Respecter les lois en vigueur (ex. loi nationale sur le gaz)
3. Attention : le réfrigérant R32 est inodore
4. L'appareil peut être utilisé par des enfants d'au moins 8 ans et par des personnes ayant des capacités physiques, sensorielles ou mentales réduites, ou dépourvues de l'expérience ou des connaissances nécessaires, à condition que ce soit sous surveillance ou qu'elles aient reçu des instructions relatives à l'utilisation sûre de l'appareil et à la compréhension des dangers qui y ont liés.
5. Les enfants ne doivent pas jouer avec l'appareil.
6. Le nettoyage et la maintenance destinés à être effectués par l'utilisateur ne doivent pas être effectués par des enfants sans surveillance.
7. Si le cordon d'alimentation est abîmé, il doit être remplacé par le fabricant ou par son service d'assistance technique ou, dans tous les cas, par une personne ayant une qualification similaire, de façon à prévenir tout risque.
8. L'installation, la mise en service et les phases de maintenance ultérieures, à l'exception du nettoyage du filtre à air, doivent être effectuées exclusivement par du personnel autorisé et qualifié.
9. Afin de prévenir tout risque d'électrocution, il est indispensable de couper le courant au disjoncteur principal avant d'effectuer des branchements électriques et toute opération d'entretien sur les appareils.
10. Pendant l'installation, respecter les références des espaces minimaux indiqués dans le figure
11. Lors du branchement électrique de l'appareil, suivre les indications fournies à la figure.
12. Ne pas se servir, pour accélérer le processus de dégivrage ou pour le nettoyage de moyens autres que ceux conseillés par le producteur.
13. L'appareil doit être placé dans une pièce ne présentant pas de sources d'allumage en fonction en permanence (par exemple, flammes libres, appareil à gaz en fonction ou radiateur électrique en fonction).
14. Ne pas percer ou trouser.
15. Faire attention au fait que les fluides frigorigènes peuvent ne pas avoir d'odeur.
16. NE PAS réutiliser les joints déjà utilisés
17. L'appareil doit être installé, utilisé et placé dans une pièce d'une surface supérieure à 4 m<sup>2</sup> pour les unités 9-10, 12 et 18, et 8m<sup>2</sup> pour les unités 24.

## WARNHINWEISE

1. Das Gerät enthält Gas R32 (Entflammbarkeitsstufe A2L)
2. Halten Sie die geltenden Gesetze ein (zum Beispiel die nationalen Gasvorschriften)
3. Beachten Sie, dass das Kühlmittel R32 geruchslos ist
4. Kindern ab 8 Jahren sowie Personen mit körperlichen, sensorischen oder mentalen Beeinträchtigungen beziehungsweise Personen ohne entsprechende Erfahrung oder Kenntnisse darf die Benutzung des Geräts erlaubt werden unter der Bedingung, dass die Kinder sowie die genannten Personen beaufsichtigt beziehungsweise in die für die Verwendung des Geräts geltenden Sicherheitsvorkehrungen eingewiesen wurden und die mit dem Gerät verbundenen Gefahren verstanden haben.
5. Kinder dürfen nicht mit dem Gerät spielen.
6. Die dem Benutzer obliegenden Reinigungs- und Pflegearbeiten dürfen nicht von unbeaufsichtigten Kindern durchgeführt werden.
7. Wenn das Stromkabel beschädigt ist, muss dieses zur Vermeidung jeglicher Gefahren vom Hersteller oder von dessen Technischem Kundendienst beziehungsweise durch gleichermaßen qualifiziertes Personal ersetzt werden, um jeglicher Gefahr vorzubeugen.
8. Installation, erste Inbetriebnahme und die anschließenden Wartungsphasen, ausgenommen Reinigung oder Waschen, sind ausschließlich durch befugtes Fachpersonal auszuführen.
9. Zur Vorbeugung jeglicher Stromschlaggefahr ist unbedingt der Hauptschalter abzustellen, bevor irgendwelche elektrischen Anschlüsse hergestellt oder Wartungsarbeiten an den Geräten durchgeführt werden.
10. Während der Installation sind die in den Abbildungen angegebenen Mindestabstände einzuhalten.
11. Befolgen Sie während des elektrischen Anschlusses des Geräts die Anweisungen in Abb.
12. Verwenden Sie keine Mittel zur Beschleunigung des Abtauvorgangs oder zur Reinigung, die nicht vom Hersteller empfohlen werden.
13. Das Gerät ist in einem Raum aufzustellen, in dem keine Zündquellen kontinuierlich in Betrieb sind (zum Beispiel offene Flammen, ein Gasgerät in Betrieb oder eine laufende elektrische Heizung).
14. Nicht bohren oder lochen.
15. Bitte beachten Sie, dass Kühlflüssigkeiten geruchslos sein können.
16. Verwenden Sie KEINE bereits zuvor verwendeten Handschuhe
17. Das Gerät ist in einem Raum mit einer Oberfläche von mehr als 4 m<sup>2</sup> für die Einheiten 9-10, 12 und 18 beziehungsweise 8m<sup>2</sup> für die Einheit 24 aufzustellen, zu installieren und zu betreiben.

## ADVERTENCIAS

1. El aparato contiene gas R32 (clasificación de inflamabilidad A2L)
2. Respete las leyes vigentes (por ejemplo, la normativa nacional sobre el gas)
3. Atención: se recuerda que el refrigerante R32 es inodoro
4. El aparato puede ser utilizado por niños mayores de 8 años y por personas con capacidades físicas, sensoriales o mentales reducidas, o carentes de la experiencia y conocimiento necesarios, siempre que lo hagan bajo vigilancia o después de haber recibido instrucciones sobre el uso seguro del aparato y sobre los peligros inherentes al mismo.
5. Los niños no deben jugar con el aparato.
6. Las operaciones de limpieza y mantenimiento a cargo del usuario no deben ser realizadas por niños sin vigilancia.
7. En caso de deterioro del cable de alimentación, debe ser sustituido por el fabricante, por el servicio de asistencia técnica o por una persona con cualificación similar, para prevenir cualquier riesgo.
8. La instalación, la primera puesta en marcha y las posteriores operaciones de mantenimiento, excepto la limpieza o el lavado del filtro de aire ambiente, deben ser realizadas exclusivamente por personal autorizado y cualificado.
9. Para prevenir todo riesgo de electrocución, es indispensable desconectar el interruptor general antes de realizar conexiones eléctricas o cualquier operación de mantenimiento en los aparatos.
10. Durante la instalación, se deben respetar los espacios mínimos indicados en las figuras
11. Durante la conexión eléctrica del aparato, siga las indicaciones de las figuras
12. No utilice ningún dispositivo para acelerar el proceso de descongelación o para la limpieza, salvo los recomendados por el fabricante.
13. El aparato se debe colocar en una habitación sin fuentes de encendido en funcionamiento continuo (por ejemplo, llamas libres, aparatos de gas en funcionamiento, calentadores eléctricos en funcionamiento, etc.).
14. No perforar.
15. Recuerde que los fluidos refrigerantes pueden ser inodoros.
16. *NO reutilice las juntas usadas*
17. El aparato debe ser instalado y utilizado en una habitación con una superficie superior a 4 m<sup>2</sup> para las unidades 9-10, 12 y 18, y 8 m<sup>2</sup> para las unidades 24.

## ADVERTÊNCIAS

1. *O aparelho contém gás R32 (classificação de ignição A2L)*
2. *Respeite as leis em vigor (por ex. a normativa nacional sobre o gás)*
3. *Preste atenção ao facto que o refrigerante R32 é inodoro*
4. *O aparelho só pode ser utilizado por crianças de idade superior aos 8 anos e por pessoas com capacidades físicas, sensoriais ou mentais reduzidas, ou que não possuam a experiência ou os conhecimentos necessários, desde que sob vigilância ou depois de terem recebido as instruções relativas à utilização do aparelho em segurança e terem compreendido os perigos inerentes à mesma.*
5. *As crianças não devem brincar com o aparelho.*
6. *A limpeza e a manutenção destinada a ser efetuada pelo utilizador não deve ser efetuada por crianças sem vigilância.*
7. *Se o cabo de alimentação está estragado, deve ser substituído pelo fabricante ou pelo seu serviço de assistência técnica, ou por uma pessoa com qualificação semelhante, de modo a evitar qualquer tipo de risco.*
8. *A instalação, o primeiro acionamento e as outras fases de manutenção, exceto a limpeza ou a lavagem do filtro do ar ambiente, devem ser executadas exclusivamente por pessoal autorizado e qualificado.*
9. *Para evitar qualquer risco de choque elétrico é indispensável desligar o interruptor geral antes de efetuar ligações elétricas ou qualquer outro trabalho de manutenção nos aparelhos.*
10. *Durante a instalação, respeitar as referências e os espaços mínimos, ilustrados nas figuras*
11. *Durante a ligação elétrica do aparelho devem-se seguir as indicações ilustradas na figura.*
12. *Não utilizar produtos de aceleração do descongelamento, ou de limpeza, que não sejam recomendados pelo fabricante.*
13. *O aparelho deve ser instalado em locais que não tenham fontes de ignição sempre em funcionamento (por exemplo chamas vivas, um aparelho a gás a funcionar, ou um aquecedor elétrico a funcionar).*
14. *Não furar.*
15. *Prestar atenção ao facto que os fluidos frigoríficos podem não ter cheiro.*
16. *Não reutilize as juntas já usadas anteriormente*
17. *O aparelho deve ser instalado, posto a funcionar e colocado num local de superfície superior a 4 m<sup>2</sup>, para as unidades 9-10, 12 e 18, e 8 m<sup>2</sup> para as unidades 24.*

1. Het apparaat bevat het gas R32 (classificatie ontvlambaarheid A2L)
2. Neem de van kracht zijnde wetten in acht (bijv. de nationale wet inzake het gas)
3. Besteed aandacht aan het feit dat het koelmiddel R32 geurloos is
4. Het apparaat kan gebruikt worden door kinderen niet jonger dan 8 jaar en door personen met verminderde lichamelijke, zintuigelijke of geestelijke capaciteiten, dan wel zonder ervaring of de benodigde kennis, op voorwaarde dat zij onder toezicht staan of dat zij instructies voor het gebruik van het apparaat ontvangen hebben en begrepen hebben welke gevaren daaraan inherent zijn.
5. Kinderen mogen niet met het apparaat spelen.
6. De reiniging en het onderhoud die door de gebruiker uitgevoerd moeten worden, mogen niet zonder toezicht door kinderen uitgevoerd worden.
7. Als het netsnoer beschadigd is, moet dit vervangen worden door de fabrikant of diens technische assistentiedienst of hoe dan ook door iemand met een gelijkaardige kwalificatie, zodat ieder risico voorkomen wordt.
8. De installatie, de eerste start en de daarop volgende fasen van onderhoud, met uitzondering van de reiniging of van het wassen van het omgevingsluchtfILTER, moet uitsluitend uitgevoerd worden door geautoriseerd en gekwalificeerd personeel.
9. Om ieder risico op elektrocutie te voorkomen, is het absoluut van belang de hoofdschakelaar af te sluiten voordat de elektrische aansluitingen tot stand gebracht worden en voordat enig onderhoud op de apparaten uitgevoerd wordt.
10. Tijdens de installatie moeten referenties en minimum ruimtes, die in de afbeelding aangeduid worden, in acht worden genomen.
11. Volg tijdens de elektrische aansluiting van het apparaat de aanwijzingen die in de afbeelding staan.
12. Maak geen gebruik van middelen ter versnelling van het ontdooiingsproces of voor de reiniging, die niet door de producent aanbevolen worden.
13. Het apparaat moet in een vertrek geplaatst worden die geen inschakelingsbronnen heeft die voortdurend in werking zijn (bijvoorbeeld open vuur, een gastoestel dat in werking is of een elektrische verwarming die in werking is).
14. Niet perforeren of boren.
15. Let op het feit dat koelvloeistoffen soms geen geur hebben.
16. *Gebruik NIET de reeds eerder gebruikte aansluitingen*
17. Het apparaat moet geïnstalleerd en in werking gesteld worden in een vertrek met een oppervlakte van meer dan 4m<sup>2</sup> voor de units 9-10, 12 en 18 en 8m<sup>2</sup> voor de units 24.

1. Η συσκευή περιέχει αέριο R32 (ταξινόμηση ευφλεκτικότητας A2L)
2. Τηρήστε τους ισχύοντες νόμους (π.χ. τον εθνικό κανονισμό αερίου)
3. Προσέξτε το γεγονός ότι το ψυκτικό R32 είναι άοσμο
4. Η συσκευή μπορεί να χρησιμοποιηθεί από παιδιά ηλικίας όχι κάτω των 8 ετών και από άτομα με μειωμένες φυσικές, αισθητήριες ή νοητικές ικανότητες, ή χωρίς εμπειρία ή τα οποία δεν έχουν τις απαραίτητες γνώσεις, αρκεί να είναι υπό επίβλεψη ή αφού έχουν λάβει οδηγίες σχετικά με την ασφαλή χρήση της συσκευής και την κατανόηση των κινδύνων που σχετίζονται με αυτήν.
5. Τα παιδιά δεν πρέπει να παίζουν με τη συσκευή.
6. Ο καθαρισμός και η συντήρηση η οποία προορίζεται να γίνεται από το χρήστη δεν πρέπει να εκτελείται από παιδιά χωρίς επίβλεψη.
7. Εάν το καλώδιο τροφοδοσίας έχει φθαρεί, πρέπει να αντικατασταθεί από τον κατασκευαστή ή από την υπηρεσία τεχνικής υποστήριξης του ή σε κάθε περίπτωση από ένα άτομο με παρόμοια ιδιότητα, έτσι ώστε να προληφθεί κάθε κίνδυνος.
8. Η τοποθέτηση, η πρώτη εκκίνηση και οι ακόλουθες φάσεις συντήρησης, εκτός από τον καθαρισμό ή το πλύσιμο του φίλτρου του αέρα περιβάλλοντος, πρέπει να εκτελούνται αποκλειστικά από εξουσιοδοτημένο και ειδικευμένο προσωπικό.
9. Για να αποφύγετε κάθε κίνδυνο ηλεκτροπληξίας είναι απαραίτητο να κατεβάζετε το γενικό διακόπτη πριν κάνετε ηλεκτρικές συνδέσεις και κάθε εργασία συντήρησης των συσκευών.
10. Κατά την τοποθέτηση ακολουθήστε τις αναφορές, των ελάχιστων χώρων, που υποδεικνύονται στις εικόνες.
11. Κατά την ηλεκτρική σύνδεση της συσκευής, ακολουθήστε τις υποδείξεις που αναφέρονται στην εικόνα.
12. Μην χρησιμοποιείτε μέσα για την επιτάχυνση της διαδικασίας απόψυξης ή για τον καθαρισμό, που δεν συνιστώνται από τον παραγωγό.
13. Η συσκευή πρέπει να τοποθετηθεί σε ένα δωμάτιο που να μην έχει πηγές έναυσης συνεχώς σε λειτουργία (για παράδειγμα ελεύθερες φλόγες, συσκευή αερίου σε λειτουργία ή ηλεκτρικό θερμαντήρα σε λειτουργία).
14. Μην τρυπάτε ή διαπερνάτε με τρύπα.
15. Προσέξτε το γεγονός ότι τα ψυκτικά υγρά μπορεί να είναι άοσμα.
16. ΜΗΝ επαναχρησιμοποιείτε τους συνδέσμους που έχετε ήδη χρησιμοποιήσει προγενέστερα
17. Η συσκευή πρέπει να εγκατασταθεί, να τεθεί σε λειτουργία και να τοποθετηθεί σε ένα δωμάτιο με εμβαδόν μεγαλύτερο από 4m<sup>2</sup> για τις μονάδες 9-10, 12 και 18 και 8m<sup>2</sup> για τις μονάδες 24.

## GENERALITÀ

- 10 1.1 INFORMAZIONI GENERALI
- 20 1.2 SIMBOLOGIA
- 20 1.2.1 Pittogrammi redazionali
- 20 1.2.2 Pittogrammi relativi alla sicurezza
- 22 1.3 USO PREVISTO
- 22 1.4 ZONE DI RISCHIO
- 24 1.5 LISTA DEGLI ACCESSORI FORNITI
- 26 1.5.1 Immagazzinamento
- 26 1.5.2 Ricevimento e disimballo

## INSTALLAZIONE

- 28 2.1 MODALITÀ D'INSTALLAZIONE
- 40 2.2 SCELTA DELLA POSIZIONE DELL'UNITÀ INTERNA
- 42 2.3 MONTAGGIO DELL'UNITÀ INTERNA
- 42 2.3.1 Montaggio della piastra di fissaggio
- 44 2.3.2 Staffa
- 44 2.3.3 Esecuzione foro passaggio tubi
- 46 2.3.4 Tubo di connessione
- 48 2.3.5 Installazione unità interna
- 50 2.4 MONTAGGIO DELL'UNITÀ ESTERNA
- 50 2.4.1 Scelta della posizione dell'unità esterna
- 54 2.4.2 Avvertenze di montaggio
- 56 2.4.3 Apparecchi a pompa di calore
- 56 2.4.4 Montaggio unità esterna
- 58 2.4.5 Esecuzione, posa ed allacciamenti delle linee frigorifere
- 64 2.4.6 Prove e verifiche
- 66 2.4.7 Vuoto impianto
- 76 2.4.8 Riempimento impianto
- 70 2.4.9 Allacciamento della linea di scarico condensa
- 72 2.4.10 Allacciamenti elettrici
- 74 2.4.11 Connessione del cavo all'unità esterna
- 76 2.4.12 Alimentazione elettrica
- 78 2.4.13 Consegna dell'impianto

## USO E MANUTENZIONE (parte utente)

- 80 3.1 USO DEL TELECOMANDO
- 82 3.1.1 Inserimento delle batterie
- 82 3.1.2 Sostituzione delle batterie
- 84 3.1.3 Posizione del telecomando
- 86 3.2 COMPONENTI DEL SISTEMA

## GENERAL INFORMATION

- 1.1 GENERAL INFORMATION
- 1.2 SYMBOLS
- 1.2.1 Editorial pictograms
- 1.2.2 Safety pictograms
- 1.3 PROPER USE
- 1.4 HAZARDOUS ZONES
- 1.5 LIST OF ACCESSORIES SUPPLIED
- 1.5.1 Storage
- 1.5.2 Receipt and unpacking

## INSTALLATION

- 2.1 INSTRUCTIONS FOR INSTALLATION
- 2.2 SELECTION OF POSITION OF THE INSIDE UNIT
- 2.3 INSTALLATION OF THE INSIDE UNIT
- 2.3.1 Installation of fastening plate
- 2.3.2 Brace
- 2.3.3 Drilling pipe passage holes
- 2.3.4 Connective pipe
- 2.3.5 Indoor unit installation
- 2.4 INSTALLATION OF OUTSIDE UNIT
- 2.4.1 Selection of position for outside unit
- 2.4.2 Instructions for installation
- 2.4.3 Air-conditioner with heat pump
- 2.4.4 Installation of outside unit
- 2.4.5 Installation and connection of cooling lines
- 2.4.6 Tests and inspection
- 2.4.7 System vacuum
- 2.4.8 Filling the system
- 2.4.9 Connection of condensation discharge line
- 2.4.10 Electric connections
- 2.4.11 Connect the cable to the outdoor unit
- 2.4.12 Power supply
- 2.4.13 Delivery of the system

## USE AND MAINTENANCE (for the user)

- 3.1 USE OF THE REMOTE CONTROL
- 3.1.1 Insertion of batteries
- 3.1.2 Replacement of batteries
- 3.1.3 Location of the remote controller
- 3.2 COMPONENTS OF THE SYSTEM

## GENERALITES

- 1.1 INFORMATIONS GÉNÉRALES
- 1.2 SYMBOLOGIE
- 1.2.1 Pictogrammes rédactionnels
- 1.2.2 Pictogrammes concernant la sécurité
- 1.3 UTILISATION PRÉVUE
- 1.4 ZONES À RISQUE
- 1.5 LISTE DES ACCESSOIRES FOURNIS
- 1.5.1 Stockage
- 1.5.2 Réception et déballage

## INSTALLATION

- 2.1 MODE D'INSTALLATION
- 2.2 CHOIX DE LA POSITION DE L'UNITE INTERIEURE
- 2.3 MONTAGE DE L'UNITE INTERIEURE
- 2.3.1 Montage de la plaque de fixation
- 2.3.2 Etrier
- 2.3.3 Exécution du trou pour le passage des tuyaux
- 2.3.4 Tube de raccordement
- 2.3.5 Installation unité interne
- 2.4 MONTAGE DE L'UNITE EXTERIEURE
- 2.4.1 Choix de la position de l'unité extérieure
- 2.4.2 Précautions pour le montage
- 2.4.3 Appareils à pompe à chaleur
- 2.4.4 Montage unité extérieure
- 2.4.5 Exécution, pose et branchements des conduits frigorifiques
- 2.4.6 Essais et vérifications
- 2.4.7 Mise sous vide de l'installation
- 2.4.8 Remplissage de l'installation
- 2.4.9 Branchement de la conduite d'évacuation du condensat
- 2.4.10 Branchements électriques
- 2.4.11 Raccordement du câble à l'unité externe
- 2.4.12 Alimentation électrique
- 2.4.13 Livraison de l'installation à l'utilisateur

## MODE D'EMPLOI ET ENTRETIEN (partie utilisateur)

- 3.1 MODE D'EMPLOI DE LA TELECOMMANDE
- 3.1.1 Mise en place des piles
- 3.1.2 Remplacement des piles
- 3.1.3 Position de la télécommande
- 3.2 COMPOSANTS DU SYSTEME

## ALLGEMEINES

- 1.1 ALLGEMEINE HINWEISE
- 1.2 BILDSYMBOLS
- 1.2.1 Bildsymbole
- 1.2.2 Bildsymbole zur Sicherheit
- 1.3 BEST IMMUNGS-GEMÄSSE VERWENDUNG
- 1.4 GEFAHRENBEREICHE
- 1.5 LISTE DER GELIEFERTEN ZUBEHÖRS
- 1.5.1 Lagerung
- 1.5.2 Erhalt und Auspacken des Gerätes

## INSTALLATION

- 2.1 HINWEISE ZUR INSTALLATION
- 2.2 POSITIONIERUNG DER INNENEINHEIT
- 2.3 MONTAGE DER INNENEINHEIT
- 2.3.1 Montage der Befestigungsplatte
- 2.3.2 Haltebügel
- 2.3.3 Bohrung für das Durchführen der Rohre
- 2.3.4 Anschlussschlauch
- 2.3.5 Installation der Inneneinheit
- 2.4 MONTAGE DER AUSSENEINHEIT
- 2.4.1 Positionierung der Außeneinheit
- 2.4.2 Hinweise zur Montage
- 2.4.3 Geräte mit Wärmepumpe
- 2.4.4 Montage der Außeneinheit
- 2.4.5 Verlegung und Anschluss der Kühlleitungen
- 2.4.6 Überprüfungen
- 2.4.7 Vakuumherzeugung in der Anlage
- 2.4.8 Füllung der Anlage
- 2.4.9 Anschluss der Kondenswasserableitung
- 2.4.10 Elektrische Anschlüsse
- 2.4.11 Anschluss des Kabels an die Außeneinheit
- 2.4.12 Stromversorgung
- 2.4.13 Übergabe der Anlage

## BEDIENUNG UND WARTUNG (Benutzer)

- 3.1 BENUTZUNG DER FERNBEDIENUNG
- 3.1.1 Einlegen der Batterien
- 3.1.2 Austausch der Batterien
- 3.1.3 Position der Fernbedienung
- 3.2 SYSTEMKOMPONENTEN

## GENERALIDADES

- 1.1 INFORMACIONES GENERALES**
- 1.2 SIMBOLOGÍA**
- 1.2.1 Pictogramas informativos
- 1.2.2 Pictogramas relativos a la seguridad
- 1.3 USO PREVISTO**
- 1.4 ZONAS DE RIESGO**
- 1.5 LISTA DE ACCESORIOS SUMINISTRADOS**
- 1.5.1 Almacenamiento
- 1.5.2 Recepción y desembalaje

## INSTALACIÓN

- 2.1 MODALIDAD DE LA INSTALACIÓN**
- 2.2 ELECCIÓN DE LA POSICIÓN DE LA UNIDAD INTERNA**
- 2.3 MONTAJE DE LA UNIDAD INTERNA**
- 2.3.1 Montaje de la placa de sujeción
- 2.3.2 Estribo
- 2.3.3 Ejecución del agujero para el paso de los tubos
- 2.3.4 Tubo de conexión
- 2.3.5 Instalación unidad interior
- 2.4 MONTAJE DE LA UNIDAD EXTERNA**
- 2.4.1 Elección de la posición de la unidad externa
- 2.4.2 Advertencias de montaje
- 2.4.3 Equipos con bomba de calor
- 2.4.4 Montaje de la unidad externa
- 2.4.5 Ejecución, tendido y conexión de las líneas frigoríficas
- 2.4.6 Pruebas y verificaciones
- 2.4.7 Puesta en vacío de la instalación
- 2.4.8 Llenado de la instalación
- 2.4.9 Conexión de la línea de descarga de la condensación
- 2.4.10 Conexiones eléctricas
- 2.4.11 Conexión del cable a la unidad exterior
- 2.4.12 Alimentación eléctrica
- 2.4.13 Entrega de la instalación

## USO Y MANTENIMIENTO (parte usuario)

- 3.1 USO DEL MANDO A DISTANCIA**
- 3.1.1 Inserción de las pilas
- 3.1.2 Substitución de las pilas
- 3.1.3 Posición del control remoto
- 3.2 COMPONENTES DEL SISTEMA**

## GENERALIDADES

- 1.1 INFORMAÇÕES GERAIS**
- 1.2 SIMBOLOGIA**
- 1.2.1 *Pictogramas redaccionais*
- 1.2.2 *Pictogramas relativos à segurança*
- 1.3 USO PREVISTO**
- 1.4 ZONAS A RISCO**
- 1.5 LISTA DOS ACESSÓRIOS FORNECIDOS**
- 1.5.1 *Armazenagem*
- 1.5.2 *Recebimento e desembalagem*

## INSTALAÇÃO

- 2.1 MODALIDADE DE INSTALAÇÃO**
- 2.2 ESCOLHA DA POSIÇÃO DA UNIDADE INTERNA**
- 2.3 MONTAGEM DA UNIDADE INTERNA**
- 2.3.1 *Montagem da placa de fixação*
- 2.3.2 *Braçadeira*
- 2.3.3 *Execução do furo para a passagem dos tubos*
- 2.3.4 *Tubo de conexão*
- 2.3.5 *Instalação da unidade interna*
- 2.4 MONTAGEM DA UNIDADE EXTERNA**
- 2.4.1 *Escolha da posição da unidade externa*
- 2.4.2 *Advertências de montagem*
- 2.4.3 *Aparelhos com bomba de calor*
- 2.4.4 *Montagem da unidade externa*
- 2.4.5 *Execução, assentamento e ligação das linhas de refrigeração*
- 2.4.6 *Provas e verificações*
- 2.4.7 *Sistema de vácuo*
- 2.4.8 *Enchimento da máquina*
- 2.4.9 *Ligação da linha de descarga da condensação*
- 2.4.10 *Ligações eléctricas*
- 2.4.11 *Conexão do cabo à unidade externa*
- 2.4.12 *Alimentação eléctrica*
- 2.4.13 *Entrega do aparelho*

## USO E MANUTENÇÃO (parte do utilizador)

- 3.1 USO DO TELECOMANDO**
- 3.1.1 *Introdução das pilhas*
- 3.1.2 *Substituição das pilhas*
- 3.1.3 *Posição do telecomando*
- 3.2 COMPONENTES DO SISTEMA**

## ALGEMEEN

- 1.1 ALGEMENE INFORMATIE**
- 1.2 SYMBOLEN**
- 1.2.1 Redactionele pictogrammen
- 1.2.2 Pictogrammen over de veiligheid
- 1.3 BEOOGD GEBRUIK**
- 1.4 RISICOZONES**
- 1.5 LIJST VAN DE GELEVERDE ACCESSOIRES**
- 1.5.1 Opslag
- 1.5.2 Ontvangst en uitpakken

## INSTALLATIE

- 2.1 INSTALLATIEWIJZEN**
- 2.2 KEUZE VAN DE POSITIE VAN DE BINNENUNIT**
- 2.3 MONTAGE VAN DE BINNENUNIT**
- 2.3.1 Montage van de bevestigingsplaat
- 2.3.2 Beugel
- 2.3.3 Boren van het gat voor de doorgang van de leidingen
- 2.3.4 Verbindingsleiding
- 2.3.5 Installatie binnenunit
- 2.4 MONTAGE VAN DE BUITENUNIT**
- 2.4.1 Keuze van de positie van de buitenunit
- 2.4.2 Waarschuwingen bij de montage
- 2.4.3 Apparaten met warmtepomp
- 2.4.4 Montage buitenunit
- 2.4.5 Uitvoering, plaatsing en aansluiting van de koellijnen
- 2.4.6 Testen en controles
- 2.4.7 Vacuüm installatie
- 2.4.8 Vullen van de installatie
- 2.4.9 Aansluiting van de lijn van condensafvoer
- 2.4.10 Elektrische aansluitingen
- 2.4.11 Verbinding van de kabel met de buitenunit
- 2.4.12 Elektrische voeding
- 2.4.13 Levering van de installatie

## USO E MANUTENÇÃO (parte do utilizador)

- 3.1 USO DO TELECOMANDO**
- 3.1.1 *Introdução das pilhas*
- 3.1.2 *Substituição das pilhas*
- 3.1.3 *Posição do telecomando*
- 3.2 COMPONENTES DO SISTEMA**

## ΓΕΝΙΚΑ

- 1.1 ΓΕΝΙΚΕΣ ΠΛΗΡΟΦΟΡΙΕΣ**
- 1.2 ΣΥΜΒΟΛΑ**
- 1.2.1 *Εικονογράμματα σύνταξης*
- 1.2.2 *Εικονογράμματα σχετικά με την ασφάλεια*
- 1.3 ΠΡΟΒΛΕΠΟΜΕΝΗ ΧΡΗΣΗ**
- 1.4 ΖΩΝΕΣ ΚΙΝΔΥΝΟΥ**
- 1.5 ΚΑΤΑΛΟΓΟΣ ΤΩΝ ΠΑΡΕΧΟΜΕΝΩΝ ΕΞΑΡΤΗΜΑΤΩΝ**
- 1.5.1 *Αποθήκευση*
- 1.5.2 *Παραλαβή κι άνοιγμα αμπαλάζ*

## ΕΓΚΑΤΑΣΤΑΣΗ

- 2.1 ΤΡΟΠΟΣ ΕΓΚΑΤΑΣΤΑΣΗΣ**
- 2.2 ΕΠΙΛΟΓΗ ΤΗΣ ΘΕΣΗΣ ΤΗΣ ΕΣΩΤΕΡΙΚΗΣ ΜΟΝΑΔΑΣ**
- 2.3 ΣΤΕΡΕΩΣΗ ΤΗΣ ΕΣΩΤΕΡΙΚΗΣ ΜΟΝΑΔΑΣ**
- 2.3.1 *Τοποθέτηση της πλάκας στερέωσης*
- 2.3.2 *Στήριγμα*
- 2.3.3 *Βορνοποίηση οπής περάσματος σωλήνων*
- 2.3.4 *Σωλήνας σύνδεσης*
- 2.3.5 *Τοποθέτηση εσωτερικής μονάδας*
- 2.4 ΣΤΕΡΕΩΣΗ ΤΗΣ ΕΞΩΤΕΡΙΚΗΣ ΜΟΝΑΔΑΣ**
- 2.4.1 *Επιλογή της θέσης της εξωτερικής μονάδας*
- 2.4.2 *Προειδοποιήσεις για την στερέωση*
- 2.4.3 *Συσκευές με αντλία θερμότητας*
- 2.4.4 *Στερέωση εξωτερικής μονάδας*
- 2.4.5 *Υλοποίηση, τοποθέτηση και συνδέσεις των γραμμών ψύξης*
- 2.4.6 *Δοκιμές κι έλεγχοι*
- 2.4.7 *Κενό εγκατάστασης*
- 2.4.8 *Γέμισμα εγκατάστασης*
- 2.4.9 *Σύνδεση στη γραμμή αδειάσματος συμπύκνωσης*
- 2.4.10 *Ηλεκτρικές συνδέσεις*
- 2.4.11 *Σύνδεση του καλωδίου στην εξωτερική μονάδα*
- 2.4.12 *Ηλεκτρική τροφοδότηση*
- 2.4.13 *Παράδοση της εγκατάστασης*

## ΧΡΗΣΗ ΚΑΙ ΣΥΝΤΗΡΗΣΗ (μέρος χρήστη)

- 3.1 ΧΡΗΣΗ ΤΟΥ ΤΗΛΕΚΟΝΤΡΟΛ**
- 3.1.1 *Εισαγωγή των μπαταριών*
- 3.1.2 *Αλλαγή των μπαταριών*
- 3.1.3 *Θέση του τηλεχειριστηρίου*
- 3.2 ΕΞΑΡΤΗΜΑΤΑ ΤΟΥ ΣΥΣΤΗΜΑΤΟΣ**

	<b>I</b>	<b>GB</b>	<b>F</b>	<b>D</b>
88	<b>3.3</b> <b>INDICATORI DI FUNZIONE SUL DISPLAY DELL'UNITA' INTERNA</b>	<b>3.3</b> <b>FUNCTION INDICATORS ON INDOOR UNIT DISPLAY PANEL</b>	<b>3.3</b> <b>INDICATEURS DE FONCTION SUR L'AFFICHEUR DE L'UNITE INTERNE</b>	<b>3.3</b> <b>FUNKTIONSANZEIGEN AUF DEM DISPLAY DER INNENEINHEIT</b>
90	<b>3.4</b> <b>DESCRIZIONE DEL TELECOMANDO</b>	<b>3.4</b> <b>DESCRIPTION OF REMOTE CONTROL</b>	<b>3.4</b> <b>DESCRIPTION DE LA TELECOMMANDE</b>	<b>3.4</b> <b>BESCHREIBUNG DER FERNBEDIENUNG</b>
90	3.4.1 Indicatori sul telecomando	3.4.1 <i>Indicators on remote controller</i>	3.4.1 Indicateurs figurant sur la télécommande	3.4.1 <i>Anzeigen auf der Fernbedienung</i>
92	3.4.2 Descrizione dei pulsanti	3.4.2 <i>Description of buttons</i>	3.4.2 Description des boutons	3.4.2 <i>Beschreibung der Taster</i>
100	<b>3.5</b> <b>PROGRAMMAZIONE</b>	<b>3.5</b> <b>PROGRAMMING</b>	<b>3.5</b> <b>PROGRAMMATION</b>	<b>3.5</b> <b>PROGRAMMIERUNG</b>
100	3.5.1 Funzionamento automatico	3.5.1 <i>Automatic operation</i>	3.5.1 Fonctionnement automatique	3.5.1 <i>Automatikbetrieb</i>
102	3.5.2 Funzionamento in Raffreddamento/Riscaldamento/Solo ventilazione	3.5.2 <i>Cooling/Heating/Fan only operation</i>	3.5.2 Fonctionnement en mode Refroidissement/Chauffage/Ventilation seule	3.5.2 <i>Betrieb im Modus Kühlung/Heizung/Nur Belüftung</i>
104	<b>3.6</b> <b>REGOLAZIONE DELLA DIREZIONE DELL'ARIA</b>	<b>3.6</b> <b>ADJUSTING AIR FLOW DIRECTION</b>	<b>3.6</b> <b>REGLAGE DE LA DIRECTION DE L'AIR</b>	<b>3.6</b> <b>REGELUNG DER LUFTSTRÖMUNGSRICHTUNG</b>
104	3.6.1 Regolazione della direzione verticale dell'aria (alto - basso)	3.6.1 <i>Adjusting the Vertical Air Flow Direction (up - down)</i>	3.6.1 Réglage de la direction verticale de l'air (haut - bas)	3.6.1 <i>Regelung der vertikalen Luftströmungsrichtung (oben - unten)</i>
108	<b>3.7</b> <b>DEUMIDIFICAZIONE</b>	<b>3.7</b> <b>DRYING OPERATION</b>	<b>3.7</b> <b>DESHUMIDIFICATION</b>	<b>3.7</b> <b>ENTFEUCHTEN</b>
110	<b>3.8</b> <b>FUNZIONAMENTO CON TIMER</b>	<b>3.8</b> <b>TIMER OPERATION</b>	<b>3.8</b> <b>FONCTIONNEMENT AVEC TEMPORISATEUR</b>	<b>3.8</b> <b>BETRIEB MIT TIMER</b>
112	3.8.1 Settaggio timer di accensione dal telecomando	3.8.1 <i>Setting switch-on timer from remote control</i>	3.8.1 Réglage du temporisateur d'allumage sur la télécommande	3.8.1 <i>Setup timer für einschaltung</i>
112	3.8.2 Settaggio timer di spegnimento dal telecomando	3.8.2 <i>Setting switch-off timer from remote control</i>	3.8.2 Réglage du temporisateur d'extinction sur la télécommande	3.8.2 <i>Setup timer für ausschaltung von fernbedienung</i>
114	3.8.3 Timer combinato	3.8.3 <i>Combined timer</i>	3.8.3 Temporisateur combine	3.8.3 <i>Kombinierter timer</i>
116	3.8.4 Timer ON => Timer OFF	3.8.4 <i>Timer ON =&gt; Timer OFF</i>	3.8.4 Timer ON => Timer OFF	3.8.4 <i>Timer ON =&gt; Timer OFF</i>
118	<b>3.9</b> <b>FUNZIONAMENTO MANUALE</b>	<b>3.9</b> <b>MANUAL OPERATION</b>	<b>3.9</b> <b>FONCTIONNEMENT MANUEL</b>	<b>3.9</b> <b>HANDBETRIEB</b>
120	<b>3.10</b> <b>MANUTENZIONE E PULIZIA DEL CLIMATIZZATORE</b>	<b>3.10</b> <b>MAINTENANCE AND CLEANING OF THE AIR-CONDITIONER</b>	<b>3.10</b> <b>ENTRETIEN ET NETTOYAGE DU CLIMATISEUR</b>	<b>3.10</b> <b>WARTUNG UND REINIGUNG DES KLIMAGERÄTES</b>
120	3.10.1 Pulizia dell'unità interna e del telecomando	3.10.1 <i>Cleaning the indoor unit and remote controller</i>	3.10.1 Nettoyage de l'unité interne et de la télécommande	3.10.1 <i>Reinigung der Inneneinheit und der Fernbedienung</i>
122	3.10.2 Pulizia del filtro dell'aria	3.10.2 <i>Cleaning the air filter</i>	3.10.2 Nettoyage du filtre à air	3.10.2 <i>Reinigung des Luftfilters</i>
124	<b>3.11</b> <b>MANUTENZIONE</b>	<b>3.11</b> <b>MAINTENANCE</b>	<b>3.11</b> <b>ENTRETIEN</b>	<b>3.11</b> <b>WARTUNG</b>
126	<b>3.12</b> <b>CONSIGLI PER IL RISPARMIO ENERGETICO</b>	<b>3.12</b> <b>RECOMMENDATIONS FOR ENERGY SAVINGS</b>	<b>3.12</b> <b>CONSEILS POUR L'ECONOMIE D'ENERGIE</b>	<b>3.12</b> <b>TIPPS ZUM ENERGIESPAREN</b>
126	<b>3.13</b> <b>ASPETTI FUNZIONALI DA NON INTERPRETARE COME INCONVENIENTI</b>	<b>3.13</b> <b>FUNCTIONAL ASPECTS NOT TO BE MISTAKEN FOR ANOMALIES</b>	<b>3.13</b> <b>ASPECTS FONCTIONNELS A NE PAS INTERPRETER COMME INCONVENIENTS</b>	<b>3.13</b> <b>FUNKTIONALE ASPEKTE, DIE NICHT ALS STÖRUNGEN ZU VERSTEHEN SIND</b>
132	<b>4.1</b> <b>SCHEMA ELETTRICO DELL'UNITÀ INTERNA MODELLO 9 E 12</b>	<b>4.1</b> <b>9 AND 12 MODEL INTERNAL UNIT WIRING DIAGRAM</b>	<b>4.1</b> <b>SCHEMA ELECTRIQUE DE L'UNITE INTERNE MODELE 9 ET 12</b>	<b>4.1</b> <b>ELEKTRISCHER SCHALTPLAN DER INNENEINHEIT MODELL 9 UND 12</b>
132	<b>4.2</b> <b>SCHEMA ELETTRICO DELL'UNITÀ ESTERNA MODELLO 9 E 12</b>	<b>4.2</b> <b>9 AND 12 MODEL EXTERNAL UNIT WIRING DIAGRAM</b>	<b>4.2</b> <b>SCHEMA ELECTRIQUE DE L'UNITE EXTERNE MODELE 9 ET 12</b>	<b>4.2</b> <b>ELEKTRISCHER SCHALTPLAN DER AUSSENEINHEIT MODELL 9 UND 12</b>
134	<b>4.3</b> <b>SCHEMA ELETTRICO DELL'UNITÀ INTERNA MODELLO 18 E 24</b>	<b>4.3</b> <b>18 AND 24 MODEL INTERNAL UNIT WIRING DIAGRAM</b>	<b>4.3</b> <b>SCHEMA ELECTRIQUE DE L'UNITE INTERNE MODELE 18 ET 24</b>	<b>4.3</b> <b>ELEKTRISCHER SCHALTPLAN DER INNENEINHEIT MODELL 18 UND 24</b>
134	<b>4.4</b> <b>SCHEMA ELETTRICO DELL'UNITÀ ESTERNA MODELLO 18</b>	<b>4.4</b> <b>18 MODEL EXTERNAL UNIT WIRING DIAGRAM</b>	<b>4.4</b> <b>SCHEMA ELECTRIQUE DE L'UNITE EXTERNE MODELE 18</b>	<b>4.4</b> <b>ELEKTRISCHER SCHALTPLAN DER AUSSENEINHEIT MODELL 18</b>
136	<b>CARATTERISTICHE TECNICHE SUGGERIMENTI PER L'ELIMINAZIONE GUASTI</b>	<b>TECHNICAL FEATURES TROUBLESHOOTING TIPS</b>	<b>CARACTERISTIQUES SUGGESTIONS POUR L'ELIMINATION DES PANNES</b>	<b>TECHNISCHE MERKMALE HINWEISE ZU FEHLERBEHEBUNG</b>

<b>E</b>	<b>P</b>	<b>NL</b>	<b>GR</b>	
3.3	3.3	3.3	3.3	89
INDICADORES DE FUNCIÓN EN EL DISPLAY DE LA UNIDAD INTERIOR	INDICADORES DE FUNÇÃO NO VISOR DA UNIDADE INTERNA	FUNCTIE-INDICATORS OP HET DISPLAY VAN DE BINNENUNIT	ΔΕΙΚΤΕΣ ΛΕΙΤΟΥΡΓΙΑΣ ΣΤΟ DISPLAY ΤΗΣ ΕΣΩΤΕΡΙΚΗΣ ΜΟΝΑΔΑΣ	
3.4	3.4	3.4	3.4	91
DESCRIPCIÓN DEL MANDO A DISTANCIA	DESCRIÇÃO DO TELECOMANDO	BESCHRIJVING VAN DE AFSTANDSBEDIENING	ΠΕΡΙΓΡΑΦΗ ΤΟΥ ΤΗΛΕΚΟΝΤΡΟΛ	
3.4.1	3.4.1	3.4.1	3.4.1	91
Indicadores en el control remoto	Indicadores no telecomando	Indicators op de afstandsbediening	Δείκτες του τηλεχειριστηρίου	
3.4.2	3.4.2	3.4.2	3.4.2	93
Descripción de los botones	Descrição dos botões	Beschrijving van de knoppen	Περιγραφή των πλήκτρων λειτουργίας	
3.5	3.5	3.5	3.5	101
PROGRAMACIÓN	PROGRAMAÇÃO	PROGRAMMERING	ΠΡΟΓΡΑΜΜΑΤΙΣΜΟΣ	
3.5.1	3.5.1	3.5.1	3.5.1	101
Funcionamiento automático	Funcionamento automático	Automatische werking	Αυτόματη λειτουργία	
3.5.2	3.5.2	3.5.2	3.5.2	103
Funcionamiento en modo Refrigeración/Calefacción/ Sólo ventilación	Funcionamento em modalidade Arrefecimento/ Aquecimento/Só ventilação	Werkning in de werkwijze Koeling/Verwarming/Alleen ventilatie	Λειτουργία με Ψύξη/ Θέρμανση/Μόνον αερισμός	
3.6	3.6	3.6	3.6	105
REGULACIÓN DE LA DIRECCIÓN DEL AIRE	REGULAÇÃO DA DIRECÇÃO DO AR	INSTELLING VAN DE RICHTING VAN DE LUCHTSTROOM	ΡΥΘΜΙΣΗ ΤΗΣ ΚΑΤΕΥΘΥΝΣΗΣ ΤΟΥ ΑΕΡΑ	
3.6.1	3.6.1	3.6.1	3.6.1	105
Regulación de la dirección vertical del aire (alto - bajo)	Regulação da direcção vertical do ar (alto - baixo)	Instelling van de verticale richting van de luchtstroom (hoog - laag)	Ρύθμιση της κάθετης κατεύθυνσης του αέρα (ψηλά - χαμηλά)	
3.7	3.7	3.7	3.7	109
DESHUMIDIFICACIÓN	DESUMIDIFICAÇÃO	ONTVOCHTIGING	ΑΦΥΓΡΑΝΣΗ	
3.8	3.8	3.8	3.8	111
FUNCIONAMIENTO CON TEMPORIZADOR	FUNCIONAMENTO COM TEMPORIZADOR	WERKING MET TIMER	ΛΕΙΤΟΥΡΓΙΑ ΜΕ TIMER	
3.8.1	3.8.1	3.8.1	3.8.1	113
Ajuste temporizador de encendido mediante el control remoto	Programação do temporizador de ligação no telecomando	Instelling van timer voor inschakeling, door de afstandsbediening	Ρυθμιση timer αναμματος απο το τηλεχειριστήριο	
3.8.2	3.8.2	3.8.2	3.8.2	113
Ajuste temporizador de apagado mediante el control remoto	Programação do temporizador de desligação no telecomando	Instelling timer voor uitschakeling, door de afstandsbediening	Ρυθμιση timer σβησματος απο το τηλεχειριστήριο	
3.8.3	3.8.3	3.8.3	3.8.3	115
Temporizador combinado	Temporizador combinado	Gecombineerde timer	Συνδυασμένο timer	
3.8.4	3.8.4	3.8.4	3.8.4	117
Timer ON => Timer OFF	Timer ON => Timer OFF	Timer ON => Timer OFF	Timer ON => Timer OFF	
3.9	3.9	3.9	3.9	119
FUNCIONAMIENTO MANUAL	FUNCIONAMENTO MANUAL	MANUELE WERKING	ΧΕΙΡΟΚΙΝΗΤΗ ΛΕΙΤΟΥΡΓΙΑ	
3.10	3.10	3.10	3.10	121
MANTENIMIENTO Y LIMPIEZA DEL CLIMATIZADOR	MANUTENÇÃO E LIMPEZA DO CLIMATIZADOR	ONDERHOUD EN REINIGING VAN DE KLIMAATREGELAAR	ΣΥΝΤΗΡΗΣΗ ΚΑΙ ΚΑΘΑΡΙΟΤΗΤΑ ΤΟΥ ΚΛΙΜΑΤΙΣΤΙΚΟΥ	
3.10.1	3.10.1	3.10.1	3.10.1	121
Limpieza de la unidad interior y del control remoto	Limpeza da unidade interna e do telecomando	Reiniging van de binnenunit en van de afstandsbediening	Καθαρισμός της εσωτερικής μονάδας και του τηλεχειριστηρίου	
3.10.2	3.10.2	3.10.2	3.10.2	123
Limpieza del filtro de aire	Limpeza do filtro do ar	Reiniging van het luchtfilter	Καθαρισμός του φίλτρου του αέρα	
3.11	3.11	3.11	3.11	125
MANTENIMIENTO	MANUTENÇÃO	ONDERHOUD	ΣΥΝΤΗΡΗΣΗ	
3.12	3.12	3.12	3.12	127
CONSEJOS PARA EL AHORRO DE ENERGÍA	CONSELHOS PARA POUPAR ENERGIA	WENKEN VOOR DE ENERGIEBESPARING	ΣΥΜΒΟΥΛΕΣ ΓΙΑ ΤΗΝ ΕΞΟΙΚΟΝΟΜΗΣΗ ΕΝΕΡΓΕΙΑΣ	
3.13	3.13	3.13	3.13	127
ESTOS ASPECTOS FUNCIONALES NO DEBEN SER INTERPRETADOS COMO INCONVENIENTES	ASPECTOS DE FUNCIONAMENTO A NÃO CONSIDERAR COMO PROBLEMAS	FUNCTIONELE ASPECTEN DIE NIET ALS ONGEMAKKEN BESCHOUWD MOETEN WORDEN	ΛΕΙΤΟΥΡΓΙΚΕΣ ΠΛΕΥΡΕΣ ΠΟΥ ΔΕΝ ΠΡΕΠΕΙ ΝΑ ΕΡΜΗΝΕΥΤΟΥΝ ΩΣ ΠΡΟΒΛΗΜΑΤΑ	
4.1	4.1	4.1	4.1	133
ESQUEMA ELÉCTRICO DE LA UNIDAD INTERIOR MODELO 9 Y 12	ESQUEMA ELÉCTRICO DA UNIDADE INTERNA MODELO 9 O 12	ELEKTRISCH SCHEMA VAN DE BINNENUNIT MODEL 9 EN 12	ΗΛΕΚΤΡΙΚΟ ΔΙΑΓΡΑΜΜΑ ΤΗΣ ΕΣΩΤΕΡΙΚΗΣ ΜΟΝΑΔΑΣ ΜΟΝΤΕΛΟ 9 ΚΑΙ 12	
4.2	4.2	4.2	4.2	133
ESQUEMA ELÉCTRICO DE LA UNIDAD EXTERIOR MODELO 9 Y 12	ESQUEMA ELÉCTRICO DA UNIDADE EXTERNA MODELO 9 O 12	ELEKTRISCH SCHEMA VAN DE BUITENUNIT MODEL 9 EN 12	ΗΛΕΚΤΡΙΚΟ ΔΙΑΓΡΑΜΜΑ ΤΗΣ ΕΞΩΤΕΡΙΚΗΣ ΜΟΝΑΔΑΣ ΜΟΝΤΕΛΟ 9 ΚΑΙ 12	
4.3	4.3	4.3	4.3	135
ESQUEMA ELÉCTRICO DE LA UNIDAD INTERIOR MODELO 18 Y 24	ESQUEMA ELÉCTRICO DA UNIDADE INTERNA MODELO 18 O 24	ELEKTRISCH SCHEMA VAN DE BINNENUNIT MODEL 18 EN 24	ΗΛΕΚΤΡΙΚΟ ΔΙΑΓΡΑΜΜΑ ΤΗΣ ΕΣΩΤΕΡΙΚΗΣ ΜΟΝΑΔΑΣ ΜΟΝΤΕΛΟ 18 ΚΑΙ 24	
4.4	4.4	4.4	4.4	135
ESQUEMA ELÉCTRICO DE LA UNIDAD EXTERIOR MODELO 18	ESQUEMA ELÉCTRICO DA UNIDADE EXTERNA MODELO 18	ELEKTRISCH SCHEMA VAN DE BUITENUNIT MODEL 18	ΗΛΕΚΤΡΙΚΟ ΔΙΑΓΡΑΜΜΑ ΤΗΣ ΕΞΩΤΕΡΙΚΗΣ ΜΟΝΑΔΑΣ ΜΟΝΤΕΛΟ 18	
CARACTERÍSTICAS TÉCNICAS SUGERENCIAS PARA LA REPARACIÓN DE AVERÍAS	CARACTERÍSTICAS TÉCNICAS CONSELHOS PARA A RESOLUÇÃO DE AVARIAS	TECHNISCHE KENMERKEN WENKEN VOOR HET VERHELLEN VAN DEFECTEN	ΤΕΧΝΙΚΑ ΧΑΡΑΚΤΗΡΙΣΤΙΚΑ ΥΠΟΔΕΙΞΕΙΣ ΓΙΑ ΤΗΝ ΕΞΑΛΛΕΙΨΗ ΒΛΑΒΩΝ	137 141

## GENERALITA'

## 1.1 INFORMAZIONI GENERALI



Documento riservato ai termini di legge con divieto di riproduzione o di trasmissione a terzi senza esplicita autorizzazione della ditta **OLIMPIA SPLENDID**.

Le macchine possono subire aggiornamenti e quindi presentare particolari diversi da quelli raffigurati, senza per questo costituire pregiudizio per i testi contenuti in questo manuale.

Leggere attentamente il presente manuale prima di procedere con qualsiasi operazione (installazione, manutenzione, uso) ed attenersi scrupolosamente a quanto descritto nei singoli capitoli.

LA DITTA COSTRUTTRICE NON SI ASSUME RESPONSABILITÀ PER DANNI A PERSONE O COSE DERIVANTI DALLA MANCATA OSSERVANZA DELLE NORME CONTENUTE NEL PRESENTE LIBRETTO.

La ditta costruttrice si riserva il diritto di apportare modifiche in qualsiasi momento ai propri modelli, fermo restando le caratteristiche essenziali descritte nel presente manuale.



L'installazione e la manutenzione di apparecchiature per la climatizzazione come la presente potrebbero risultare pericolose in quanto all'interno di questi apparecchi è presente un gas refrigerante sotto pressione e componenti elettrici sotto tensione.

Pertanto l'installazione, il primo avviamento e le successive fasi di manutenzione devono essere eseguite esclusivamente da personale autorizzato e qualificato.

## GENERAL INFORMATION

## GENERAL INFORMATION

*This document is restricted in use to the terms of the law and may not be copied or transferred to third parties without the express authorization of the manufacturer, **OLIMPIA SPLENDID**.*

*Our machines are subject to change and some parts may appear different from the ones shown here, without this affecting the text of the manual in any way.*

*Read this manual carefully before performing any operation (installation, maintenance, use) and follow the instructions contained in each chapter.*

**THE MANUFACTURER IS NOT RESPONSIBLE FOR DAMAGES TO PERSONS OR PROPERTY CAUSED BY FAILURE TO FOLLOW THE INSTRUCTIONS IN THIS MANUAL.**

*The manufacturer reserves the right to make any changes it deems advisable to its models, although the essential features described in this manual remain the same.*

*The installation and maintenance of air-conditioners like this one may be hazardous as they contain a cooling gas under pressure as well as powered parts. Therefore, the installation, first startup and subsequent maintenance should be carried out exclusively by authorized, qualified personnel.*

## GENERALITES

## INFORMATIONS GÉNÉRALES

Document réservé aux termes de la loi avec interdiction de reproduction ou de transmission à tiers sans l'autorisation expresse de la société **OLIMPIA SPLENDID**.

Les machines peuvent subir des mises à jour et par conséquent présenter des éléments différents de ceux qui sont représentés, sans que cela constitue pour autant un préjudice pour les textes contenus dans ce manuel.

Lire attentivement le présent manuel avant de procéder à toute opération (installation, entretien, utilisation) et suivre scrupuleusement ce qui est décrit dans chacun des chapitres.

**LE FABRICANT DECLINE TOUTE RESPONSABILITE EN CAS DE DOMMAGES AUX PERSONNES OU AUX BIENS DERIVANT DU NON-RESPECT DES NORMES CONTENUES DANS LE PRESENT LIVRET.**

Le fabricant se réserve le droit d'apporter à tout moment des modifications à ces modèles, tout en conservant les caractéristiques essentielles décrites dans le présent manuel.

L'installation et l'entretien d'appareils pour la climatisation comme celui qui est décrit dans ce manuel pourraient être dangereux étant donné qu'il se trouve à l'intérieur de ces appareils un gaz frigorigène sous pression ainsi que des composants électriques sous tension.

Par conséquent l'installation, la première mise en route et les phases successives d'entretien doivent être effectuées exclusivement par un personnel agréé et qualifié.

## ALLGEMEINES

## ALLGEMEINE HINWEISE

*Laut Gesetz ist dies ein vertrauliches Dokument, daher gilt das Verbot der Vervielfältigung oder Übermittlung an Dritte ohne ausdrückliche Genehmigung der Firma **OLIMPIA SPLENDID**.*

*An den Geräten können technische Neuerungen vorgenommen werden, d.h. Einzelteile können u.U. anders aussehen als auf den Abbildungen, was jedoch die Gültigkeit der Anweisungen in diesem Benutzerhandbuch in keiner Weise beeinträchtigt.*

*Bevor Sie mit einer Tätigkeit beginnen (Installation, Instandhaltung, Gebrauch), lesen Sie aufmerksam das vorliegende Benutzerhandbuch und halten Sie sich strengstens an die in den einzelnen Kapiteln dargelegten Anweisungen.*

**DIE HERSTELLERFIRMA ÜBERNIMMT KEINERLEI VERANTWORTUNG FÜR SCHÄDEN AN PERSONEN ODER SACHEN, DIE DURCH NICHTBEACHTUNG DER IM VORLIEGENDEN BENUTZERHANDBUCH ENTHALTENEN SICHERHEITSVORSCHRIFTEN ENTSTEHEN.**

*Die Herstellerfirma behält sich das Recht vor, an ihren Modellen jederzeit Veränderungen vorzunehmen, wobei die wesentlichen im vorliegenden Benutzerhandbuch beschriebenen Geräteeigenschaften unverändert bleiben.*

*Die Installation und Instandhaltung von Klimaanlage wie der hier beschriebenen können gefährlich sein, da sich im Inneren der Anlagen ein unter Druck stehendes Kühlgas befindet und sie zudem elektrische Bauteile enthalten, die unter Spannung stehen.*

*Daher dürfen die Installation, die erste Inbetriebsetzung und die nachfolgenden Instandhaltungsarbeiten ausschließlich von autorisiertem und qualifiziertem Personal durchgeführt werden.*

## INFORMACIONES GENERALES

Documento reservado según la ley con prohibición de reproducción o transmisión a terceros sin la expresa autorización de la empresa **OLIMPIA SPLENDID**.

Las máquinas pueden ser actualizadas y por lo tanto presentar detalles distintos respecto a aquellos representados, sin constituir por ello, perjuicio para los textos contenidos en el presente manual.

Leer atentamente el presente manual antes de realizar cualquier tipo de operación (instalación, mantenimiento, uso) y abstenerse escrupulosamente a todo lo que se encuentra descrito en cada uno de los capítulos.

**LA EMPRESA CONSTRUCTORA NO ASUME NINGUNA RESPONSABILIDAD POR DAÑOS EN PERSONAS O COSAS QUE DERIVEN DE LA FALTA DE OBSERVACIÓN DE LAS NORMAS CONTENIDAS EN EL PRESENTE MANUAL.**

La empresa constructora se reserva el derecho de aportar modificaciones en cualquier momento en los propios modelos, manteniendo, sin embargo, las características esenciales descritas en el presente manual.

La instalación y el mantenimiento de equipos para la climatización como el presente, podrían resultar peligrosos ya que en el interior de dichos equipos se hayan presentes un gas refrigerante bajo presión y componentes eléctricos bajo tensión.

Por lo tanto la instalación, la primera puesta en marcha y las sucesivas fases de mantenimiento tienen que ser realizadas exclusivamente por personal autorizado y cualificado.

## INFORMAÇÕES GERAIS

*Documento reservado nos termos da Lei que proíbe a reprodução ou a transmissão a terceiros sem explícita autorização da firma **OLIMPIA SPLENDID**.*

*As máquinas poderão sofrer atualizações e apresentar pormenores diferentes daqueles ilustrados, mas que não prejudicam o conteúdo dos textos presentes neste manual.*

*Ler atentamente o presente manual antes de efectuar qualquer operação (instalação, manutenção, uso) e respeitar escrupulosamente quanto descrito nos vários capítulos.*

**A FIRMA CONSTRUTORA NÃO SE ASSUME A RESPONSABILIDADE POR DANOS A PESSOAS OU A COISAS PROVOCADOS PELA INOBSERVÂNCIA DAS NORMAS CONTIDAS NO PRESENTE LIVRETE.**

*A firma construtora reserva-se o direito de efectuar alterações aos próprios modelos em qualquer momento, mantendo inalteradas as características essenciais descritas no presente manual.*

*A instalação e a manutenção de aparelhos para a climatização, como o presente, poderá resultar perigosa porque no interior destes aparelhos existe um gás refrigerante sob pressão e componentes eléctricos sob tensão.*

*Portanto a instalação, o primeiro funcionamento e as seguintes fases de manutenção devem ser executadas exclusivamente por pessoal autorizado e qualificado.*

## ALGEMENE INFORMATIE

Document van vertrouwelijke aard, volgens de wettelijke bepalingen, met verbod op reproductie of versturing aan derden zonder de uitdrukkelijke autorisatie van de firma **OLIMPIA SPLENDID**. De machines kunnen bijwerkingen ondergaan en dus andere onderdelen vertonen dan die afgebeeld worden zonder om deze reden de teksten van deze handleiding te compromitteren.

Lees deze handleiding met aandacht alvorens verder te gaan met om het even welke handeling (installatie, onderhoud, gebruik) en houd u strikt aan hetgeen in de afzonderlijke hoofdstukken beschreven wordt.

**DE FABRIKANT STELT ZICH OP GENERLEI WIJZE AANSPRAKELIJK VOOR PERSOONLIJK LETSEL OF MATERIËLE SCHADE DIE HET GEVOLG IS VAN DE VERONACHTZAMING VAN DE VOORSCHRIFTEN DIE IN DEZE HANDLEIDING STAAN.**

De fabrikant behoudt zich het recht voor om ieder gewenst moment wijzigingen aan de eigen modellen aan te brengen terwijl de essentiële kenmerken die in deze handleiding beschreven worden onveranderd blijven.

De installatie en het onderhoud van de apparatuur voor klimaatregeling, zoals dit apparaat, zouden gevaarlijk kunnen zijn omdat binnenin deze apparaten onder druk staand koelgas en onder spanning staande elektrische componenten aanwezig zijn.

De installatie, het eerste starten en de daarop volgende onderhoudsfasen dienen dan ook uitsluitend door geautoriseerd en gekwalificeerd personeel worden uitgevoerd.

## ΓΕΝΙΚΕΣ ΠΛΗΡΟΦΟΡΙΕΣ

*Απαγορεύεται σύμφωνα με τον νόμο η αναπαραγωγή ή η μεταβίβαση σε τρίτους του παρόντος εγγράφου χωρίς προηγούμενη άδεια της εταιρείας **OLIMPIA SPLENDID** στην οποία ανήκουν όλα τα δικαιώματα.*

*Τα μηχανήματα μπορούν να υποστούν αναθεωρήσεις και επομένως να παρουσιάσουν κάποιες λεπτομέρειες διαφορετικές από εκείνες που απεικονίζονται, χωρίς αυτό να αποτελεί εμπόδιο για την κατανόηση των κειμένων που περιέχονται σ' αυτό το εγχειρίδιο.*

*Διαβάστε προσεκτικά το παρόν εγχειρίδιο πριν προβείτε σε οποιαδήποτε ενέργεια (τοποθέτηση, συντήρηση, χρήση) και ακολουθείστε λεπτομερώς όσα περιγράφονται στο κάθε κεφάλαιο.*

**Η ΚΑΤΑΣΚΕΥΑΣΤΡΙΑ ΕΤΑΙΡΕΙΑ ΔΕ ΦΕΡΕΙ ΚΑΜΙΑ ΕΥΘΥΝΗ ΓΙΑ ΒΛΑΒΕΣ ΣΕ ΑΤΟΜΑ Ή ΠΡΑΓΜΑΤΑ ΟΙ ΟΠΟΙΕΣ ΠΡΟΕΡΧΟΝΤΑΙ ΑΠΟ ΤΗΝ ΕΛΛΙΠΗ ΤΗΡΗΣΗ ΤΩΝ ΚΑΝΟΝΩΝ ΠΟΥ ΠΕΡΙΕΧΟΝΤΑΙ ΣΤΟ ΠΑΡΟΝ ΦΥΛΛΑΔΙΟ.**

*Η κατασκευάστρια εταιρεία διατηρεί το δικαίωμα να επιφέρει τροποποιήσεις στα μοντέλα της οποιαδήποτε στιγμή, κρατώντας σταθερά όμως τα βασικά χαρακτηριστικά που περιγράφονται στο παρόν εγχειρίδιο.*

*Η τοποθέτηση και η συντήρηση συσκευών κλιματισμού όπως η παρούσα μπορούν να αποδειχτούν επικίνδυνες καθώς στο εσωτερικό αυτών των συσκευών υπάρχει ψυκτικό αέριο υπό πίεση και ηλεκτρικά εξαρτήματα υπό τάση. Γι' αυτό η τοποθέτηση, η πρώτη λειτουργία και τα ακόλουθα στάδια συντήρησης πρέπει να εκτελούνται αποκλειστικά από εξουσιοδοτημένο και ειδικευμένο προσωπικό.*



Installazioni eseguite al di fuori delle avvertenze fornite dal presente manuale e l'utilizzo al di fuori dei limiti di temperatura prescritti fanno decadere la garanzia.

L'ordinaria manutenzione dei filtri, la pulizia generale esterna possono essere eseguite anche dall'utente, in quanto non comportano operazioni difficoltose o pericolose.

Durante il montaggio, e ad ogni operazione di manutenzione, è necessario osservare le precauzioni citate nel presente manuale, e sulle etichette apposte all'interno degli apparecchi, nonché adottare ogni precauzione suggerita dal comune buon senso e dalle Normative di Sicurezza vigenti nel luogo d'installazione.



E' necessario indossare sempre guanti ed occhiali protettivi per eseguire interventi sul lato refrigerante degli apparecchi.



I climatizzatori **NON DEVONO** essere installati in ambienti con presenza di gas infiammabili, gas esplosivi, in ambienti molto umidi (lavanderie, serre, ecc.), o in locali dove sono presenti altri macchinari che generano una forte fonte di calore.



In caso di sostituzione di componenti utilizzare esclusivamente ricambi originali OLIMPIA SPLENDID.



**IMPORTANTE!**  
Per prevenire ogni rischio di folgorazione è indispensabile staccare l'interruttore generale prima di effettuare collegamenti elettrici ed ogni operazione di manutenzione sugli apparecchi.



L'apparecchio deve essere installato, fatto funzionare e posto in una stanza dalla superficie superiore a 4m<sup>2</sup> per le unità 9-10, 12 e 18 e 8m<sup>2</sup> per le unità 24.

*Failing to comply with the instructions contained in this manual, and using the unit with temperatures exceeding the permissible temperature range will invalidate the warranty.*

*Routine maintenance of the filters and general external cleaning can be done by the user as these operations are not difficult or dangerous.*

*During installation and maintenance, respect the precautions indicated in the manual, and on the labels applied inside the units, as well as all the precautions suggested by good sense and by the safety regulations in effect in your country.*

*Always wear gloves and protective goggles when performing any operations on the refrigerating side of the units.*

*Air conditioners **MUST NOT** be installed in places containing inflammable gasses, explosive gasses, or in very humid environments (laundries, greenhouses, etc.), or in places where there are machines that generate very great heat.*

*In case of replacement of parts, use only original OLIMPIA SPLENDID parts.*

**IMPORTANT!**  
*To prevent any risk of electrocution, always disconnect the main circuit breaker before making electric connections or performing any maintenance on the units.*

*The appliance must be installed, operated and placed in a room with a surface of more than 4m<sup>2</sup> for units 9-10, 12 and 18 and 8m<sup>2</sup> for units 24.*

Les installations effectuées en dehors des instructions fournies par le présent manuel et l'utilisation en dehors des limites de température prescrites annulent la garantie.

L'entretien courant des filtres, le nettoyage général extérieur peuvent être effectués même par l'utilisateur, étant donné que ces opérations ne comportent pas de difficulté ou de danger.

Lors du montage, et à chaque opération d'entretien, il faut observer les précautions citées dans le présent manuel et sur les étiquettes mises à l'intérieur des appareils, ainsi qu'adopter toute les précautions suggérées par le bon sens commun et par les Normes de Sécurité en vigueur sur le lieu de l'installation.

Il faut toujours mettre des gants et chauffer des lunettes de protection pour effectuer les interventions sur le côté réfrigérant des appareils.

Les climatiseurs **NE DOIVENT PAS** être installés dans des pièces où il y a présence de gaz inflammables, gaz explosifs, dans des endroits très humides (buanderies, serres, etc.), ou dans des locaux où se trouvent d'autres machines produisant une importante source de chaleur.

En cas de remplacement de composants, utiliser exclusivement des pièces de rechange originales OLIMPIA SPLENDID.

**IMPORTANT!**  
Afin de prévenir tout risque d'électrocution, il est indispensable de couper le courant au disjoncteur principal avant d'effectuer des branchements électriques et toute opération d'entretien sur les appareils.

L'appareil doit être installé, utilisé et placé dans une pièce d'une surface supérieure à 4 m<sup>2</sup> pour les unités 9-10, 12 et 18, et 8m<sup>2</sup> pour les unités 24.

Installationen die nicht entsprechend den im vorliegenden Handbuch enthaltenen Anweisungen sowie der Einsatz unter Nichtbeachtung der vorgeschriebenen Temperaturgrenzen, geben keinerlei Anspruch auf Garantie.

Die gewöhnliche Instandhaltung der Filter und die allgemeine äußerliche Reinigung können auch durch den Benutzer durchgeführt werden, da sie keine schwierigen oder gefährlichen Tätigkeiten erfordern.

Während der Montage und bei sämtlichen Instandhaltungstätigkeiten müssen die Vorsichtsmaßnahmen eingehalten werden, die in diesem Benutzerhandbuch und auf den Schildern im Innern der Geräte angeführt sind; außerdem müssen sämtliche Vorsichtsmaßnahmen ergriffen werden, die der gesunde Menschenverstand gebietet und die durch die am Installationsort geltenden Sicherheitsbestimmungen vorgeschrieben sind.

Bei Eingriffen an der Kühlseite der Geräte sind stets Schutzhandschuhe und Schutzbrille zu tragen.

Die Klimaanlage **DÜRFEN NICHT** in Räumen installiert werden, in denen sich entflammbare oder explosive Gase befinden oder in denen hohe Feuchtigkeit herrscht (Wäschereien, Gewächshäuser usw.) oder in Räumen, in denen sich andere Geräte befinden, die viel Wärme freisetzen.

Bei der Auswechslung von Einzelteilen bitte ausschließlich original OLIMPIA SPLENDID-Ersatzteile verwenden.

**WICHTIG!**  
Um dem Risiko eines Stromschlags vorzubeugen, muss unbedingt der Hauptschalter ausgeschaltet werden, bevor elektrische Anschlüsse hergestellt oder Instandhaltungsarbeiten an den Geräten vorgenommen werden.

Das Gerät ist in einem Raum mit einer Oberfläche von mehr als 4 m<sup>2</sup> für die Einheiten 9-10, 12 und 18 beziehungsweise 8m<sup>2</sup> für die Einheit 24 aufzustellen, zu installieren und zu betreiben.

Si las instalaciones son llevadas a cabo sin respetar las advertencias indicadas en el presente manual y la utilización no observa los límites de temperatura prescritos decae automáticamente la garantía.

El ordinario mantenimiento de los filtros y la limpieza general externa pueden ser realizadas incluso por el usuario, ya que no comportan operaciones dificultosas o peligrosas .

Durante el montaje, y en cada operación de mantenimiento, es necesario observar las precauciones citadas en el presente manual, y en las etiquetas colocadas en el interior de los equipos, así como adoptar todo tipo de precaución sugerida por el sentido común y por las Normativas de Seguridad vigentes en el lugar de instalación.

Es necesario llevar puestos guantes y gafas de protección para realizar intervenciones en la parte refrigerante de los equipos.

Los climatizadores **NO DEBEN** ser instalados en ambientes con presencia de gas inflamables, gas explosivos, en ambientes muy húmedos (lavanderías, invernaderos, etc.), o en locales donde se encuentren otras maquinarias que generen una fuerte fuente de calor.

En caso de sustitución de componentes utilizar exclusivamente repuestos originales OLIMPIA SPLENDID.

#### IMPORTANTE!

Para prevenir el riesgo de fulguración es indispensable desconectar el interruptor general antes de efectuar conexiones eléctricas y llevar a cabo las operaciones de mantenimiento en los equipos.

**El aparato debe ser instalado y utilizado en una habitación con una superficie superior a 4 m<sup>2</sup> para las unidades 9-10, 12 y 18, y 8 m<sup>2</sup> para las unidades 24.**

*Instalações realizadas não de acordo com as indicações incluídas neste manual e utilização do aparelho fora dos limites de temperatura indicados provocam a anulação da garantia.*

*A manutenção ordinária dos filtros e a limpeza geral externa podem ser executadas mesmo pelo utilizador, porque não comportam operações difíceis ou perigosas.*

*Durante a montagem, e em cada operação de manutenção, é necessário respeitar as precauções citadas no presente manual, e nas etiquetas que se encontram no interior dos aparelhos, assim como adoptar todas as precauções sugeridas pelo bom-senso comum e pelas Normativas de Segurança em vigor no local de instalação.*

**É necessário usar luvas e óculos de proteção para efectuar qualquer tipo de intervenções no lado refrigerante dos aparelhos.**

**Os climatizadores NÃO DEVEM ser instalados em ambientes com presença de gases inflamáveis, gases explosivos, em ambientes muito húmedos (lavandarias, estufas, etc.), ou em locais onde existam outras máquinas que geram uma forte fonte de calor.**

**Em caso de substituição de componentes utilizar exclusivamente peças de substituição originais OLIMPIA SPLENDID.**

#### IMPORTANTE!

**Para prevenir os riscos de fulguração é indispensável desligar o interruptor geral antes de efetuar ligações eléctricas e qualquer operação de manutenção nos aparelhos.**

**O aparelho deve ser instalado, posto a funcionar e colocado num local de superfície superior a 4 m<sup>2</sup>, para as unidades 9-10, 12 e 18, e 8 m<sup>2</sup> para as unidades 24.**

Installaties die uitgevoerd worden zonder inachtneming van de aanwijzingen die in deze handleiding staan en het gebruik buiten de voorgeschreven temperatuurlimieten doen de garantie komen te vervallen.

Het gewone onderhoud van de filters en de algemene externe reiniging kunnen ook door de gebruiker uitgevoerd worden omdat hierbij geen moeilijke of gevaarlijke handelingen betrokken zijn.

Tijdens de montage en bij elk onderhoud is het noodzakelijk de voorzorgsmaatregelen in acht te nemen die in deze handleiding genoemd worden en die ook op de stickers binnenin de apparaten staan. Bovendien moeten alle voorzorgsmaatregelen getroffen worden die door het gezonde verstand ingegeven worden alsmede door de veiligheidsvoorschriften die van kracht zijn in de plaats van installatie.

**Het is nodig om altijd veiligheidshandschoenen en -bril te dragen wanneer ingrepen aan de koelzijde van de apparaten uitgevoerd worden.**

**De klimaatregelaars MOGEN NIET geïnstalleerd worden in een ruimte waar ontvlambare en/ of explosieve gassen aanwezig zijn, in zeer vochtige ruimtes (wasruimtes, kassen, enz.) of in ruimtes waar andere machines een sterke warmtebron vormen.**

**In geval van vervanging van de componenten mogen uitsluitend originele reserveonderdelen van OLIMPIA SPLENDID gebruikt worden.**

#### BELANGRIJK!

**Om ieder risico op elektrocutie te voorkomen is het absoluut van belang om de hoofdschakelaar af te sluiten alvorens elektrische aansluitingen tot stand te brengen en bij iedere vorm van onderhoud die op de apparaten uitgevoerd wordt.**

**Het apparaat moet geïnstalleerd en in werking gesteld worden in een vertrek met een oppervlakte van meer dan 4m<sup>2</sup> voor de units 9-10, 12 en 18 en 8m<sup>2</sup> voor de units 24.**

*Τοποθετήσεις που γίνονται χωρίς την τήρηση των προειδοποιήσεων που περιέχονται στο παρόν εγχειρίδιο και χρήση πέραν των ορίων θερμοκρασίας που καθορίζονται σ' αυτό, ακυρώνουν την εγγύηση.*

*Η συνήθης συντήρηση των φίλτρων και ο γενικός εξωτερικός καθαρισμός μπορούν να γίνουν και από τον χρήστη, καθώς δεν απαιτούν δύσκολες ή επικίνδυνες εργασίες.*

*Κατά τη διάρκεια της συναρμολόγησης, και σε κάθε εργασία συντήρησης, είναι απαραίτητο να παίρνονται οι προφυλάξεις που αναφέρονται στο παρόν εγχειρίδιο και πάνω στις ειδικές ετικέτες που βρίσκονται στο εσωτερικό των συσκευών, καθώς και να παίρνονται και όλες οι απαραίτητες προφυλάξεις που υπαγορεύει η κοινή λογική και οι Κανονισμοί Ασφαλείας που ισχύουν στο χώρο τοποθέτησης.*

**Είναι απαραίτητη πάντα η χρήση γαντιών και προστατευτικών γυαλιών όταν γίνονται επεμβάσεις στην ψυκτική πλευρά των συσκευών.**

**Τα κλιματιστικά ΔΕΝ ΠΡΕΠΕΙ να τοποθετούνται σε χώρους όπου υπάρχουν εύφλεκτα αέρια, εκρηκτικά αέρια, σε πολύ υγρά περιβάλλοντα (πλυσταριά, θερμοκήπια, κτλ.) ή σε χώρους όπου υπάρχουν άλλες συσκευές που παράγουν μεγάλη πηγή θερμότητας.**

**Σε περίπτωση αντικατάστασης εξαρτημάτων χρησιμοποιείτε αποκλειστικά αυθεντικά ανταλλακτικά OLIMPIA SPLENDID.**

#### ΣΗΜΑΝΤΙΚΟ!

**Για να αποφύγετε κάθε κίνδυνο ηλεκτροπληξίας είναι απαραίτητο να κατεβάζετε το γενικό διακόπτη πριν κάνετε ηλεκτρικές συνδέσεις και κάθε εργασία συντήρησης των συσκευών.**

**Η συσκευή πρέπει να εγκατασταθεί, να τεθεί σε λειτουργία και να τοποθετηθεί σε ένα δωμάτιο με εμβαδόν μεγαλύτερο από 4m<sup>2</sup> για τις μονάδες 9-10, 12 και 18 και 8m<sup>2</sup> για τις μονάδες 24.**





**Rendere note a tutto il personale interessato al trasporto ed all'installazione della macchina le presenti istruzioni.**



I fulmini, le auto nelle vicinanze ed i telefoni cellulari possono causare dei malfunzionamenti. Scollegare l'unità per diversi secondi, quindi riavviare il condizionatore.

Nelle giornate di pioggia è consigliabile scollegare l'alimentazione elettrica per evitare danni provocati da fulmini.

Se l'unità rimane inutilizzata per un lungo periodo, oppure nessuno soggiorna nella stanza climatizzata, per evitare incidenti, è consigliabile scollegare l'alimentazione elettrica. Per evitare incidenti, spegnere l'interruttore generale prima di pulire o effettuare interventi di manutenzione sull'unità.

Non utilizzare detergenti liquidi o corrosivi per pulire l'unità, non spruzzare acqua o altri liquidi sull'unità in quanto potrebbero danneggiare i componenti in plastica o, addirittura, provocare scosse elettriche.

Non bagnare l'unità interna ed il telecomando. Potrebbero verificarsi corto-circuiti o incendi.

Se notate qualcosa di strano (quale rumore eccezionale, cattivo odore, fumo, innalzamento anomalo della temperatura, o dispersioni elettriche, ecc.) scollegare immediatamente l'alimentazione elettrica. Contattare il rivenditore locale.

**Non lasciare il condizionatore in funzione per lunghi periodi se l'umidità è elevata e vi sono porte o finestre aperte.**

L'umidità potrebbe condensarsi e bagnare o danneggiare gli arredi.

**Non collegare o scollegare la spina di alimentazione durante il funzionamento.**

Vi è il rischio di incendio o scosse elettriche

**Non toccare (se in funzione) il prodotto con le mani bagnate.**

Vi è il rischio di incendio o scosse elettriche.

**Non posizionare il riscaldatore o altre apparecchiature vicine al cavo di alimentazione**

Vi è il rischio di incendio o scosse elettriche.

**The following instructions must be made known to all personnel involved in the machine's transport and installation.**

*Lightning, neighboring car and mobile telephone may cause malfunction. Now unplug your unit for several seconds, then restart your air conditioner.*

*In rainy day please cut off power supply to avoid damage caused by lightning.*

*If the unit is left unused for long time or nobody is in the conditioned room, please turn off the main power supply to avoid accident.*

*Please turn off the main power supply to avoid accident before cleaning or maintaining the unit.*

*Do not use cleaning agent, liquefactive or corrosive cleanser to clean the unit or spray water or other liquid at unit, all these may damage plastic components, even cause electric shock.*

*Do not wet indoor unit and remote controller. Otherwise, it may cause short circuit or fire.*

*If any abnormal symptom (such as exceptional noise, odor, smog, abnormal temperature rise or electric leakage etc.) occur, turn off the power supply immediately. Please contact local dealer.*

**Do not let the air conditioner run for a long time when the humidity is very high and a door or a window is left open.**

*Moisture may condense and wet or damage furniture.*

**Do not plug or unplug the power supply plug during operation.**

*There is risk of fire or electric shock.*

**Do not touch (operation) the product with wet hands.**

*There is risk of fire or electric shock.*

**Do not place a heater or other appliance near the power cable.**

*There is risk of fire and electric shock.*

**Communiquer ces instructions à tout le personnel concerné par le transport et l'installation de la machine.**

La foudre, les voitures voisines et les téléphones cellulaires peuvent provoquer des dysfonctionnements. Débranchez l'unité pendant quelques secondes puis remettez le climatiseur en marche.

Les jours de pluie, il est recommandé de débrancher l'alimentation électrique pour éviter des dégâts causés par la foudre.

Si l'unité reste inutilisée pendant longtemps ou qu'il n'y a personne dans la pièce climatisée, il est recommandé de débrancher l'alimentation électrique pour éviter des accidents.

Pour éviter des accidents, éteignez l'interrupteur général avant de nettoyer ou d'effectuer des interventions d'entretien sur l'unité. N'utilisez pas de détergents liquides ou corrosifs pour nettoyer l'unité, ne projetez pas d'eau ou d'autres liquides sur l'unité car cela pourrait abîmer les éléments en plastique, voire provoquer des chocs électriques.

Ne mouillez pas l'unité intérieure ni la télécommande, car cela pourrait entraîner des courts-circuits ou des incendies.

Si quelque chose vous semble bizarre (bruit exceptionnel, mauvaise odeur, fumée, augmentation anormale de la température ou dispersion électriques, etc.), débranchez immédiatement l'alimentation électrique. Contactez le revendeur local.

**Ne pas laisser le climatiseur en fonction pendant de longues périodes en présence d'une humidité élevée ou de portes ou fenêtres ouvertes.**

L'humidité pourrait se condenser et mouiller ou endommager les meubles.

**Ne pas brancher ou débrancher la fiche d'alimentation pendant le fonctionnement.**

Il y a risque d'incendie ou d'électrocution.

**Ne pas toucher (s'il est en fonction) le produit avec les mains mouillées.**

Il y a risque d'incendie ou d'électrocution.

**Ne pas placer le réchauffeur ou d'autres appareils à proximité du cordon d'alimentation**

Il y a risque d'incendie ou d'électrocution.

**Das für den Transport und für die Maschineninstallation zuständige Personal ist von diesen Anweisungen in Kenntnis zu setzen.**

Blitze, Autos in der Nähe und Mobiltelefone können Betriebsstörungen verursachen. Trennen Sie die Einheit für einige Sekunden ab und starten Sie anschließend die Klimaanlage neu. An Regentagen empfiehlt es sich, die elektrische Stromversorgung abzutrennen, um durch Blitze verursachte Schäden zu vermeiden. Wenn die Einheit für eine längere Zeit unbenutzt bleibt oder niemand sich im klimatisierten Raum aufhält, empfiehlt es sich zur Vermeidung von Unfällen, den elektrischen Strom zu trennen.

Schalten Sie zur Vermeidung von Unfällen vor Reinigungs- oder Wartungsarbeiten an der Einheit den Hauptschalter aus.

Verwenden Sie keine flüssigen oder korrosiven Reinigungsmittel zum Säubern der Einheit. Spritzen Sie kein Wasser oder sonstige Flüssigkeiten auf die Einheit, da die Kunststoffkomponenten beschädigt oder sogar elektrische Stromschläge herbeigeführt werden könnten.

Nässen Sie die Inneneinheit und die Fernbedienung nicht. Andernfalls könnte es zu Kurzschlüssen oder Bränden kommen.

Wenn Sie ungewöhnliche Erscheinungen bemerken (starke Geräusche, unangenehme Gerüche, Rauch, anomale Temperaturanstiege, Verlustströme usw.), trennen Sie die elektrische Stromversorgung unverzüglich ab. Nehmen Sie Kontakt mit Ihrem örtlichen Wiederverkäufer auf.

**Lassen Sie das Klimagerät nicht für längere Zeit in Betrieb, wenn die Feuchtigkeit sehr hoch ist oder die Fenster geöffnet sind.**

Die Feuchtigkeit könnte kondensieren und Einrichtungsgegenstände nassen oder beschädigen.

**Stecken oder ziehen Sie den Netzstecker nicht während des Betriebs.**

Es besteht die Gefahr von Stromschlägen.

**Berühren Sie (falls in Betrieb) das Produkt nicht mit feuchten Händen.**

Es besteht die Gefahr von Brand oder Stromschlägen.

**Positionieren Sie die Heizung oder andere Geräte nicht in der Nähe des Versorgungskabels.**

Es besteht die Gefahr von Brand oder Stromschlägen.

**Poner las presentes instrucciones en conocimiento de todo el personal afectado por el transporte y la instalación de la máquina.**

Los rayos, los automóviles cercanos y los teléfonos móviles pueden causar disfunciones. Desconecte la unidad durante algunos segundos y, a continuación, reencienda el acondicionador.

En los días de lluvia se recomienda desconectar la alimentación eléctrica para evitar eventuales daños provocados por los rayos.

Si la unidad permanece inutilizada por un período prolongado, o si nadie ocupa la habitación climatizada, se recomienda desconectar la alimentación eléctrica para evitar accidentes.

Para evitar accidentes, apague el interruptor general antes de limpiar o realizar operaciones de mantenimiento en la unidad.

No utilice detergentes líquidos o corrosivos para limpiar la unidad; no atomice agua u otros líquidos en la unidad, ya que podrían dañar los componentes de plástico o provocar descargas eléctricas.

No moje la unidad interior ni el control remoto; podrían verificarse cortocircuitos o incendios.

Si observa algo extraño (como, por ejemplo, ruido inusual, mal olor, humo, aumento anómalo de la temperatura, dispersiones eléctricas, etc.), desconecte inmediatamente la alimentación eléctrica. Contacte con el revendedor local.

**No deje el acondicionador en funcionamiento por períodos prolongados si la humedad es elevada y hay puertas o ventanas abiertas.**

La humedad podría condensarse y mojar o dañar los muebles.

**No conecte ni desconecte la clavija de alimentación durante el funcionamiento.**

Riesgo de incendio o descargas eléctricas.

**No toque el aparato con las manos mojadas cuando está en funcionamiento.**

Riesgo de incendio o descargas eléctricas.

**No coloque el calentador u otros aparatos cerca del cable de alimentación.**

Riesgo de incendio o descargas eléctricas.

**Comunique estas instruções a todo o pessoal que se ocupar do transporte e da instalação da máquina.**

Os relâmpagos, os automóveis nas proximidades e os telemóveis podem provocar maus funcionamentos.

Desligar o aparelho por alguns segundos, depois ligar novamente o aparelho de ar condicionado.

Nos dias de chuva é aconselhável desligar a alimentação eléctrica para evitar possíveis danos provocados por relâmpagos.

Se o aparelho estiver sem ser utilizado por um período prolongado, ou se ninguém usar a divisão climatizada, para evitar acidentes, é aconselhável desligar a alimentação eléctrica.

Para evitar acidentes, desligar o interruptor geral antes de limpar ou efectuar trabalhos de manutenção no aparelho.

Não utilizar detergentes líquidos ou corrosivos para limpar o aparelho, não borrifar água nem outros líquidos no aparelho pois poderão estragar-se os componentes de plástico ou, inclusivamente, provocar choques eléctricos.

Não molhar a unidade interna nem o telecomando. Poderão verificar-se curto-circuitos ou incêndios.

Se notar alguma coisa estranha (tal como ruído excepcional, maus cheiros, fumo, aumento anormal da temperatura ou dispersões eléctricas, etc.) desligar imediatamente a alimentação eléctrica. Contactar o revendedor local.

**Não deixar o aparelho de ar condicionado a funcionar por períodos prolongados se a humidade forelevada e estiverem portas ou janelas abertas.**

A humidade poderá condensar-se e molhar ou estragar a mobília.

**Não ligar nem desligar a ficha de alimentação durante o funcionamento.**

Existe o perigo de incêndio ou de choques eléctricos.

**Não tocar (se estiver a funcionar) o aparelho com as mãos molhadas.**

Existe o perigo de incêndio ou de choques eléctricos.

**Não colocar o aquecedor ou outras aparelhagens junto ao cabo de alimentação**

Existe o perigo de incêndio ou de choques eléctricos.

**Voorzie al het personeel dat bij het transport en de installatie van de machine betrokken is van deze instructies.**

Bliksems, auto's die zich in de nabijheid bevinden, en mobiele telefoons kunnen storingen veroorzaken. Sluit de unit een aantal seconden af en start de airconditioner vervolgens opnieuw. Op regendagen wordt het aangeraden de elektrische voeding af te sluiten om schade te voorkomen die door bliksems veroorzaakt wordt. Indien de unit lange tijd ongebruikt blijft, of indien niemand in de ruimte verblijft die blootgesteld wordt aan de werking van de klimaatregelaar, is het raadzaam, teneinde ongelukken te vermijden, om de elektrische voeding af te sluiten.

Om ongelukken te vermijden moet de hoofdschakelaar uitgezet worden alvorens de unit te reinigen of er onderhoud op uit te voeren.

Gebruik geen vloeibare of corroderende reinigingsmiddelen om de unit te reinigen. Spuit geen water of andere vloeistoffen op de unit omdat de plastic onderdelen hierdoor beschadigd kunnen raken of zelfs elektrische schokken veroorzaakt kunnen worden.

Maak de binnenunit en de afstandsbediening niet nat. Er zou kortsluiting of brand kunnen ontstaan.

Indien vreemde verschijnselen opgemerkt worden (zoals vreemde geluiden, vieze geur, rook, afwijkende temperatuurstijging of elektrische dispersie, enz.), moet de elektrische voeding onmiddellijk worden afgesloten. Neem contact op met de plaatselijke verkoper.

**Laat de klimaatregelaar niet gedurende lange tijd in werking indien het vochtgehalte hoog is en deuren of ramen open zijn.**

De vochtigheid zou condensvorming kunnen veroorzaken waardoor het interieur nat of beschadigd wordt.

**Sluit de voedingsstekker tijdens de werking niet aan of af.**

Risico op brand of elektrische schokken.

**Raak het product (indien in werking) niet aan met natte handen.**

Risico op brand of elektrische schokken.

**Plaats de verwarming of andere apparatuur niet in de nabijheid van de voedingskabel.**

Risico op brand of elektrische schokken.

**Γνωστοποιήστε τις παρούσες οδηγίες σε όλο το προσωπικό που αναλαμβάνει τη μεταφορά και την τοποθέτηση του μηχανήματος.**

Οι κεραυνοί, τα αυτοκίνητα σε κοντινή απόσταση και τα κινητά τηλέφωνα μπορούν να προκαλέσουν δυσλειτουργίες. Αποσυνδέστε τη συσκευή για μερικά δευτερόλεπτα, και στη συνέχεια θέστε σε εκκίνηση και πάλι το κλιματιστικό.

Τις βροχερές ημέρες συνιστάται να αποσυνδέετε την ηλεκτρική τροφοδοσία προς αποφυγή ζημιών που προκαλούνται από τους κεραυνούς.

Εάν η μονάδα δεν χρησιμοποιηθεί για μεγάλη χρονική περίοδο, ή εάν δεν βρίσκεται κανείς στον κλιματιζόμενο χώρο, προς αποφυγή ατυχημάτων, συνιστάται να αποσυνδέσετε την ηλεκτρική τροφοδοσία.

Προς αποφυγή πυρκαγιάς, σβήστε το γενικό διακόπτη πριν να καθαρίσετε ή να κάνετε επεμβάσεις συντήρησης στη μονάδα.

Μην χρησιμοποιείτε υγρά ή διαβρωτικά απορρυπαντικά για τον καθαρισμό της μονάδας, μην ψεκάζετε με νερό ή άλλα υγρά τη μονάδα γιατί θα μπορούσαν να καταστρέψουν τα πλαστικά εξαρτήματα ή, μάλιστα, να προκαλέσουν ηλεκτροπληξίες.

Μην βρέχετε την εσωτερική μονάδα και το τηλεχειριστήριο. Μπορεί να προκληθούν βραχυκυκλώματα ή πυρκαγιά.

Εάν παρατηρήσετε κάτι το παράξενο (κάποιον εξαιρετικό θόρυβο, κακοσμία, καπνό, ανώμαλη αύξηση της θερμοκρασίας, ή ηλεκτρικές διαρροές, κλπ.) αποσυνδέστε αμέσως την ηλεκτρική τροφοδοσία. Επικοινωνήστε με το τοπικό κατάστημα πώλησης.

**Μην αφήνετε το κλιματιστικό σε λειτουργία για μεγάλα διαστήματα εάν η υγρασία είναι υψηλή και υπάρχουν ανοιχτές πόρτες ή παράθυρα.**

Η υγρασία μπορεί να συμπυκνωθεί και να βρέξει ή να προκαλέσει φθορές στην επίπλωση.

**Μην συνδέετε ή αποσυνδέετε το φις τροφοδοσίας κατά τη διάρκεια της λειτουργίας.**

Υπάρχει κίνδυνος πυρκαγιάς ή ηλεκτροπληξίας

**Μην αγγίζετε (εάν βρίσκεται σε λειτουργία) το προϊόν με βρεγμένα χέρια.**

Υπάρχει κίνδυνος πυρκαγιάς ή ηλεκτροπληξίας.

**Μην τοποθετείτε το θερμαντήρα ή άλλες συσκευές κοντά στο καλώδιο τροφοδοσίας**

Υπάρχει κίνδυνος πυρκαγιάς ή ηλεκτροπληξίας.





**Fate attenzione che l'acqua non entri nelle parti elettriche**  
Potrebbe provocare incendi, guasti al prodotto o scosse elettriche.



**Non aprire la griglia di ingresso durante il funzionamento.**  
Vi è il rischio di farsi male, di prendere la scossa o di danneggiare il prodotto.

**Non bloccare l'ingresso o l'uscita del flusso di aria.**  
Potrebbe danneggiare il prodotto

**Non inserire dita o altri oggetti nell'ingresso o nell'uscita dell'aria mentre l'apparecchio è in funzione.**  
Vi sono parti affilate ed in movimento che potrebbero ferirvi.

**Non bere l'acqua che fuoriesce dall'apparecchio.**  
Non è igienico e potrebbe provocare dei seri problemi per la salute.

**Arieggiare l'ambiente prima di azionare il condizionatore d'aria se vi sono perdite di gas da altre apparecchiature.**

**Non smontare, né apportare modifiche all'apparecchiatura**

**Arieggiare bene l'ambiente se utilizzato insieme ad una stufa, ecc.**

**Non impiegare l'apparecchiatura per usi diversi da quello per cui è stata concepita.**



**Non immettere R-32 nell'atmosfera: l'R-32 è un gas serra fluorurato, richiamato nel Protocollo di Kyoto, con un Potenziale di Riscaldamento Globale (GWP)= 675**

**Do not allow water to run into electric parts.**  
*It may cause fire, failure of the product, or electric shock.*

**Do not open the inlet grill of the product during operation.**  
*There is risk of physical injury, electric shock, or product failure.*

**Do not block the inlet or outlet of air flow.**  
*It may cause product failure.*

**Do not insert hands or other object through air inlet or outlet while the product is operated.**  
*There are sharp and moving parts that could cause personal injury.*

**Do not drink the water drained from the product.**  
*It is not sanitary could cause serious health issues.*

**Ventilate room before operating air conditioner if there is a gas leakage from another appliance.**

**Do not disassemble or modify unit.**

**Ventilate the room well when used together with a stove, etc.**

**Do not use for special purposes.**

**Do not vent R-32 into atmosphere: R-32 is a fluorinated greenhouse gas, covered by Kyoto Protocol, with a Global Warming Potential (GWP) = 675**

**Veiller à ce qu'il n'entre pas d'eau dans les parties électriques**  
Cela pourrait provoquer des incendies, une détérioration ou du produit ou une électrocution.

**Ne pas ouvrir la grille d'entrée pendant le fonctionnement.**  
Il y a risque de blessure, d'électrocution ou de détérioration du produit.

**Ne pas bloquer l'entrée ou la sortie du flux d'air.**  
Cela pourrait endommager le produit

**Ne pas introduire les doigts ou d'autres objets dans l'entrée ou dans la sortie de l'air pendant que l'appareil est en fonction.**  
Sont présentes des parties tranchantes et en mouvement qui pourraient vous blesser.

**Ne pas boire l'eau qui sort de l'appareil.**  
Cela n'est pas hygiénique et provoquer de graves problèmes pour la santé.

**Aérer la pièce avant d'actionner le climatiseur en cas de fuites de gaz d'autres appareils.**

**Ne pas démonter, ni apporter de modifications à l'appareil**

**Bien aérer la pièce si l'appareil est utilisé en même temps qu'un poêle etc.**

**Ne pas utiliser l'appareil pour des usages autres que celui pour lequel il a été conçu.**

**Ne pas émettre de R-32 dans l'atmosphère: le R-32 est un gaz à effet de serre fluoré, cité dans le Protocole de Kyoto, avec un Pouvoir de Réchauffement Global (GWP) égal à 675**

**Achten Sie darauf, dass kein Wasser in elektrische Teile gelangt.**  
*Dies könnte zu Bränden, Produktschäden oder Stromschlägen führen.*

**Öffnen Sie den Eingangsrost nicht während des Betriebs.**  
*Es besteht die Gefahr von Verletzungen, Stromschlägen oder Produktschäden*

**Blockieren Sie nicht den Einlass oder Auslass des Luftstroms.**  
*Das Produkt könnte beschädigt werden.*

**Führen Sie nicht die Hände oder Gegenstände in den Lufteinlass oder -auslass, während das Gerät in Betrieb ist.**  
*Scharfe Teile in Bewegung können Verletzungen herbeiführen.*

**Trinken Sie das aus dem Gerät tretende Wasser nicht.**  
*Dies ist unhygienisch und kann zu schweren Gesundheitsschäden führen.*

**Lüften Sie beim Austreten von Gas aus anderen Geräten den Raum, bevor Sie die Klimaanlage betätigen.**

**Nehmen Sie das Klimagerät nicht auseinander und nehmen Sie keine Änderungen daran vor.**

**Lüften Sie den Raum gut, wenn Sie das Gerät zusammen mit einem Ofen usw. benutzen.**

**Setzen Sie das Klimagerät nicht für andere als für die vorgesehenen Verwendungszwecke ein.**

**R-32 nicht in die Atmosphäre auslassen: R-32 ist ein im Kyoto-Protokoll verzeichnetes Fluorgas mit einem globalem Treibhauspotential (GWP) = 675**

Verifique que el agua no entre en contacto con las partes eléctricas. Riesgo de incendio, descargas eléctricas o averías del aparato.

No abra la rejilla de entrada durante el funcionamiento. Riesgo de heridas, descargas eléctricas o averías del aparato.

No bloquee la entrada ni la salida del aire. Riesgo de averías del aparato.

No introduzca los dedos u otros objetos en la entrada o en la salida del aire cuando el aparato está en funcionamiento. Hay partes afiladas y en movimiento que podrían causar heridas.

No beba el agua que sale del aparato. No es higiénico y podría provocar serios problemas de salud.

Si hay pérdidas de gas de otros aparatos, ventile el ambiente antes de encender el acondicionador de aire.

No desmonte ni realice modificaciones en el aparato

Si el aparato se utiliza junto a una estufa, etc., ventile bien el ambiente.

No use el aparato para fines diferentes del previsto.

No libere R-32 en la atmósfera: el R-32 es un gas invernadero fluorado, citado en el Protocolo de Kyoto, con un Potencial de Calentamiento Global (GWP) = 675

**Prestar atenção para que não entre água nas partes eléctricas**  
*Poderia provocar incêndios, avarias no aparelho ou choques eléctricos.*

**Não abrir a grelha de entrada durante o funcionamento.**  
*Existe o perigo de ferimentos, choques eléctricos ou de estragar o aparelho.*

**Não obstruir a entrada ou a saída do fluxo de ar.**  
*Poderia danificar o aparelho*

**Não introduzir os dedos nem outros objectos na entrada ou na saída do ar enquanto o aparelho está a funcionar.**  
*Existem partes afiadas e em movimento que poderão provocar ferimentos.*

**Não beber a água que sai do aparelho.**  
*Não é higiénico e poderia provocar problemas graves de saúde.*

**Arejar o ambiente antes de accionar o aparelho de ar condicionado se houver fugas de gás de outros aparelhos.**

**Não desmontar nem efectuar modificações no aparelho**

**Arejar bem o ambiente se esse for utilizado juntamente com um aquecedor, etc.**

**Não utilizar o aparelho para usos diferentes daquele para o qual foi concebido.**

**Não libertar o R-32 para a atmosfera: o R-32 é um gás de efeito estufa fluorurado, indicado no Protocolo de Kyoto, com um Potencial de Aquecimento Global (GWP) = 675**

Zorg ervoor dat het water niet in de elektrische onderdelen dringt. Dit zou brand, defecten aan het product of elektrische schokken kunnen veroorzaken.

Open het inlaatrooster niet tijdens de werking. U kunt zich zeer doen, een schok krijgen of het product beschadigen.

Blokkeer de inlaat of de uitlaat van de luchtstroom niet. Van het product kunnen beschadigen.

Steek geen vingers of objecten in de luchtinlaat of -uitlaat wanneer het apparaat in werking is. Er zijn scherpe delen die, indien in beweging, letsel kunnen veroorzaken.

Het water dat uit het apparaat komt niet drinken. Dit is niet hygiënisch en zou ernstige gezondheidsproblemen kunnen veroorzaken.

Ventileer de ruimte alvorens de airconditioner te activeren indien er gas uit andere apparaten lekt.

Het apparaat niet demonteren noch wijzigingen erop aanbrengen.

Ventileer de ruimte goed indien het apparaat samen met een kachel enz. gebruikt wordt.

Gebruik de apparatuur niet voor andere doeleinden dan waarvoor het ontworpen is.

Geen R-32 in de atmosfeer uitstoten: R-32 is gefluoreerd broeikasgas dat deel uitmaakt van het Protocol van Kyoto en een aardopwarmingspotentieel (GWP) van 675 heeft.

**Προσοχή να μην εισέλθει το νερό στα ηλεκτρικά μέρη**  
*Θα μπορούσαν να προκληθούν πυρκαγιές, βλάβες στο προϊόν ή ηλεκτροπληξία.*

**Μην ανοίγετε τη σχάρα εισόδου κατά τη διάρκεια της λειτουργίας.**  
*Υπάρχει κίνδυνος τραυματισμού, ηλεκτροπληξίας ή καταστροφής του προϊόντος.*

**Μην μπλοκάρετε την είσοδο ή την έξοδο της ροής του αέρα.**  
*Θα μπορούσε να προκληθεί βλάβη στο προϊόν*

**Μην εισάγετε δάχτυλα ή άλλα αντικείμενα στην είσοδο ή στην έξοδο του αέρα ενώ η συσκευή είναι σε λειτουργία.**  
*Υπάρχουν κοφτερά και κινούμενα μέρη που θα μπορούσαν να σας τραυματίσουν.*

**Μην πίνετε το νερό που βγαίνει από τη συσκευή.**  
*Δεν είναι υγιεινό και θα μπορούσε να προκαλέσει σοβαρά προβλήματα υγείας.*

**Αερίστε το χώρο πριν να ενεργοποιήσετε το κλιματιστικό εάν υπάρχουν διαρροές αερίου από άλλες συσκευές.**

**Μην αποσυναρμολογείτε και μην τροποποιείτε τη συσκευή**

**Αερίστε καλά το περιβάλλον εάν χρησιμοποιείτε το προϊόν μαζί με μία σόμπα, κλπ.**

**Μην χρησιμοποιείτε τη συσκευή για χρήσεις διαφορετικές από αυτήν για την οποία έχει κατασκευαστεί.**

**Μην εκπέμπετε το R-32 στην ατμόσφαιρα: Το R-32 είναι ένα φθοριούχο αέριο του θερμοκηπίου, το οποίο περιλαμβάνεται στο Πρωτόκολλο του Κιότο, με Δυναμικό Πλανητικής Αύξησης της Θερμοκρασίας (GWP)= 675**



**SMALTIMENTO**

Il simbolo sul prodotto o sulla confezione indica che il prodotto non deve essere considerato come un normale rifiuto domestico, ma deve essere portato nel punto di raccolta appropriato per il riciclaggio di apparecchiature elettriche ed elettroniche.

Provvedendo a smaltire questo prodotto in modo appropriato, si contribuisce a evitare potenziali conseguenze negative per l'ambiente e per la salute, che potrebbero derivare da uno smaltimento inadeguato del prodotto.

Per informazioni più dettagliate sul riciclaggio di questo prodotto, contattare l'ufficio comunale, il servizio locale di smaltimento rifiuti o il negozio in cui è stato acquistato il prodotto.

Questa disposizione è valida solamente negli Stati membri dell'UE.

**DISPOSAL**

*This symbol on the product or its packaging indicates that the appliance cannot be treated as normal domestic trash, but must be handed in at a collection point for recycling electric and electronic appliances.*

*Your contribution to the correct disposal of this product protects the environment and the health of your fellow men. Health and the environment are endangered by incorrect disposal.*

*Further information about the recycling of this product can be obtained from your local town hall, your refuse collection service, or in the store at which you bought the product.*

*This regulation is valid only in EU member states.*

**ELIMINATION**

Ce symbole apposé sur le produit ou son emballage indique que ce produit ne doit pas être jeté au titre des ordures ménagères normales, mais doit être remis à un centre de collecte pour le recyclage des appareils électriques et électroniques.

En contribuant à une élimination correcte de ce produit, vous protégez l'environnement et la santé d'autrui. L'environnement et la santé sont mis en danger par une élimination incorrecte du produit.

Pour toutes informations complémentaires concernant le recyclage de ce produit, adressez-vous à votre municipalité, votre service des ordures ou au magasin où vous avez acheté le produit.

Cette consigne n'est valable que pour les états membres de l'UE.

**ENTSORGUNG**

*Dieses Symbol auf dem Produkt oder seiner Verpackung weist darauf hin, dass dieses Produkt nicht als normaler Haushaltsabfall zu behandeln ist, sondern an einem Sammelpunkt für das Recycling von elektrischen und elektronischen Geräten abgegeben werden muss.*

*Durch Ihren Beitrag zum korrekten Entsorgen dieses Produktes schützen Sie die Umwelt und die Gesundheit Ihrer Mitmenschen. Umwelt und Gesundheit werden durch falsches Entsorgen gefährdet.*

*Weitere Informationen über das Recycling dieses Produktes erhalten Sie von Ihrem Rathaus, Ihrer Müllabfuhr oder dem Geschäft, in dem Sie das Produkt gekauft haben.*

*Diese Vorschrift ist nur gültig für Mitgliedstaaten der EU.*

## DESGUACE

Este símbolo sobre el producto o su embalaje, indica que el mismo no puede ser tratado como residuo doméstico habitual, sino debe ser entregado en un punto de recogida para el reciclado de aparatos eléctricos y electrónicos.

Con su contribución para el desguace correcto de este producto, protegerá el medio ambiente y la salud de sus prójimos. Con un desguace erróneo, se pone en riesgo el medio ambiente y la salud. Otras informaciones sobre el reciclado de este producto las obtendrá de su ayuntamiento, recogida de basura o en el comercio donde haya adquirido el producto. Esta norma es válida únicamente para los estados miembros de la UE.

## ELIMINAÇÃO

*Este símbolo que se encontra no produto ou na respectiva embalagem, indica que o produto não pode ser tratado como resíduo doméstico normal, devendo ser entregue num centro de recolha e de reciclagem para aparelhos eléctricos e electrónicos.*

*Graças ao seu contributo para a eliminação correcta deste produto, protege o ambiente e a saúde pública. A eliminação incorrecta de resíduos prejudica o ambiente e a saúde.*

*Para obter mais informações sobre a reciclagem deste produto, dirija-se à Câmara Municipal, aos serviços de recolha de resíduos ou à loja onde adquiriu o produto.*

*Este regulamento só é válido para os Estados-membros da UE.*

## VUILVERWERKING

Het symbool op het product of op de verpakking geeft aan dat het product niet als normaal huishoudafval beschouwd moet worden maar naar een verzamelcentrum gebracht moet worden voor het recyclen van elektrische en elektronische apparatuur.

Door dit product op correcte wijze als vuil te verwerken, worden potentieel negatieve gevolgen voor het milieu en de gezondheid vermeden. Deze gevolgen zouden kunnen voortkomen uit een verkeerde vuilverwerking van het product.

Voor meer gedetailleerde informatie over de recycling van dit product dient contact opgenomen te worden met het gemeentekantoor, de plaatselijke vuilophaaldienst of de winkel waarin het product gekocht is.

Dit voorschrift geldt alleen in de Lidstaten van de EU.

## ΑΠΟΣΥΡΣΗ

*Αυτό το σύμβολο πάνω στο προϊόν ή στη συσκευασία του υποδεικνύει, ότι αυτό το προϊόν δεν μπορεί να αποσυρθεί με τα κανονικά οικιακά απορρίμματα, αλλά πρέπει να παραδοθεί σε μια θέση συλλογής για την ανακύκλωση των ηλεκτρικών και ηλεκτρονικών συσκευιών.*

*Με την προσφορά σας στη σωστή απόσυρση αυτού του προϊόντος προστατεύετε το περιβάλλον και την υγεία των συνανθρώπων σας. Το περιβάλλον και η υγεία τίθενται σε κίνδυνο από μία λάθος απόσυρση.*

*Περαιτέρω πληροφορίες για την ανακύκλωση αυτού του προϊόντος μπορείτε να έχετε στο δημαρχείο σας, στην υπηρεσία αποκομιδής των απορριμμάτων ή στο κατάστημα, στο οποίο αγοράσατε αυτό το προϊόν.*

*Αυτός ο κανονισμός ισχύει μόνο για της χώρες μέλη της ΕΕ.*



## 1.2 SIMBOLOGIA

I pittogrammi riportati nel seguente capitolo consentono di fornire rapidamente ed in modo univoco informazioni necessarie alla corretta utilizzazione della macchina in condizioni di sicurezza.

## 1.2.1 Pittogrammi redazionali

**Service**

- Contrassegna situazioni nelle quali si deve informare il SERVICE aziendale interno:  
**SERVIZIO ASSISTENZA TECNICA CLIENTI.**

**Indice**

- I paragrafi preceduti da questo simbolo contengono informazioni e prescrizioni molto importanti, particolarmente per quanto riguarda la sicurezza.

Il mancato rispetto può comportare:

- pericolo per l'incolumità degli operatori
- perdita della garanzia contrattuale
- declinazione di responsabilità da parte della ditta costruttrice.

**Mano alzata**

- Contrassegna azioni che non si devono assolutamente fare.

## 1.2.2 Pittogrammi relativi alla sicurezza

**Tensione elettrica pericolosa**

- Segnala al personale interessato che l'operazione descritta presenta, se non effettuata nel rispetto delle normative di sicurezza, il rischio di subire uno shock elettrico.

**Pericolo generico**

- che l'operazione descritta presenta, se non effettuata nel rispetto delle normative di sicurezza, il rischio di subire danni fisici.

**Pericolo di forte calore**

- delle normative di sicurezza, il rischio di subire bruciature per contatto con componenti con elevata temperatura.

## SYMBOLS

*The pictograms in the next chapter provide the necessary information for correct, safe use of the machine in a rapid, unmistakable way.*

**Editorial pictograms****Service**

- Refers to situations in which you should inform the SERVICE department in the company:  
**CUSTOMER TECHNICAL SERVICE.**

**Index**

- Paragraphs marked with this symbol contain very important information and recommendations, particularly as regards safety.

Failure to comply with them may result in:

- danger of injury to the operators
- loss of the warranty
- refusal of liability by the manufacturer.

**Raised hand**

- Refers to actions that absolutely must not be performed.

**Safety pictograms****Danger of high voltage**

- Signals to the personnel that the operation described could cause electrocution if not performed according to the safety rules.

**Generic danger**

- Signals to the personnel that the operation described could cause physical injury if not performed according to the safety rules.

**Danger due to heat**

- Signals to the personnel that the operation described could cause burns if not performed according to the safety rules.

## SYMBOLOLOGIE

Les pictogrammes reportés au chapitre suivant permettent de fournir rapidement et de manière univoque les informations nécessaires pour une utilisation correcte de la machine dans des conditions de sécurité.

**Pictogrammes rédactionnels****Service**

- Indique des situations où il faut informer le SERVICE interne de la société:  
**SERVICE APRES-VENTE CLIENTS.**

**Index**

- Les paragraphes précédés par ce symbole contiennent des informations et des prescriptions très importantes, notamment pour ce qui concerne la sécurité.

Le non-respect peut comporter:

- danger pour la sécurité des opérateurs.
- perte de la garantie du contrat.
- dégageant de la responsabilité du fabricant.

**Main levée**

- Indique les actions qu'il ne faut absolument pas accomplir.

**Pictogrammes concernant la sécurité****Tension électrique dangereuse**

- Signale au personnel concerné que l'opération décrite présente, si elle n'est pas effectuée conformément aux normes de sécurité, le risque de provoquer une décharge électrique.

**Danger général**

- Signale au personnel concerné que l'opération décrite présente, si elle n'est pas effectuée conformément aux normes de sécurité, le risque de provoquer des dommages physiques.

**Danger de température élevée**

- Signale au personnel concerné que l'opération décrite présente, si elle n'est pas effectuée conformément aux normes de sécurité, le risque de provoquer des brûlures par contact avec des composants à température élevée.

## BILDSYMBOLS

Die im folgenden Kapitel aufgeführten Bildsymbole liefern schnell und eindeutig Informationen zum korrekten und sicheren Gebrauch des Gerätes.

**Bildsymbole****Kundendienst**

- Kennzeichnet Situationen, in denen der interne KUNDENDIENST der Firma zu benachrichtigen ist:  
**KUNDENDIENST**

**Inhaltsverzeichnis**

- Die Paragraphen, denen dieses Symbol vorausgeht, enthalten sehr wichtige Informationen und Vorschriften, insbesondere bezüglich der Sicherheit.

Die Nichtbeachtung dieser Informationen und Vorschriften kann dazu führen, dass:

- die Unversehrtheit des Personals an den Geräten gefährdet ist
- die vertragliche Garantie verfällt
- die Herstellerfirma jede Verantwortung ablehnt.

**Erhobene Hand**

- Kennzeichnet Handlungen, die absolut verboten sind.

**Bildsymbole zur Sicherheit****Gefährliche elektrische Spannung**

- Zeigt dem betreffenden Personal an, dass bei der beschriebenen Tätigkeit die Gefahr eines elektrischen Schlags besteht, wenn diese nicht unter Beachtung der Sicherheitsvorschriften durchgeführt wird.

**Allgemeine Gefahr**

- Zeigt dem betreffenden Personal an, dass bei der beschriebenen Tätigkeit Verletzungsgefahr besteht, wenn diese nicht unter Beachtung der Sicherheitsvorschriften durchgeführt wird.

**Gefahr durch starke Hitze**

- Zeigt dem betreffenden Personal an, dass bei der beschriebenen Tätigkeit Verbrennungsgefahr durch Berührung heißer Geräteteile besteht, wenn diese nicht unter Beachtung der Sicherheitsvorschriften durchgeführt wird.

## SIMBOLOGÍA

Los pictogramas presentes en este capítulo permiten suministrar rápidamente y de manera unívoca informaciones necesarias para la correcta utilización de la máquina en condiciones de seguridad.

## Pictogramas informativos

## Servicio

- Indica situaciones en las cuales se debe informar al SERVICE empresarial interno:

**S E R V I C I O  
ASISTENCIA TÉCNICA A  
CLIENTES.**

## Índice

- los párrafos precedidos por este símbolo, contienen informaciones y prescripciones muy importantes, particularmente por lo que respecta a la seguridad.

La falta de observación de los mismos puede comportar:

- peligro para la incolumidad de los operadores
- pérdida de la garantía de contrato
- declinación de las responsabilidades de la empresa constructora.

## Mano levantada

- Indica acciones que no se deben hacer en absoluto.

## Pictogramas relativos a la seguridad

## Tensión eléctrica peligrosa

- Señala al personal interesado que la operación descrita presenta, si no es realizada respetando las normativas de seguridad, el riesgo de sufrir un shock eléctrico.

## Peligro genérico

- Señala al personal interesado que la operación descrita presenta, si no es realizada respetando las normativas de seguridad, el riesgo de sufrir daños físicos.

## Peligro de fuerte calor

- Señala al personal interesado que la operación descrita presenta, si no es realizada respetando las normativas de seguridad, el riesgo de sufrir quemaduras a causa del contacto con componentes a elevada temperatura.

## SIMBOLOGIA

Os pictogramas ilustrados no presente capítulo fornecem rapidamente e de modo unívoco as informações necessárias para a correcta utilização da máquina em condições de segurança.

## Pictogramas redaccionais

## Service

- *Ilustra situações nas quais se deverá informar o SERVICE empresarial interno:*

**SERVIÇO DE ASSISTÊNCIA  
TÉCNICA AOS CLIENTES.**

## Índice

- *Os parágrafos precedidos por este símbolo contém informações e prescrições muito importantes, em particular no que diz respeito à segurança.*

*A sua inobservância poderá comportar:*

- *perigo para a incolumidade dos operadores*
- *perda da garantia contratual*
- *declinação da responsabilidade da firma construtora.*

## Mão levantada

- *Assinala as acções que não se devem absolutamente efectuar.*

## Pictogramas relativos à segurança

## Tensão eléctrica perigosa

- *Avisa o pessoal interessado que a operação descrita apresenta, se não for efectuada respeitando as normativas de segurança, o risco de sofrer um choque eléctrico.*

## Perigo genérico

- *Avisa o pessoal interessado que a operação descrita apresenta, se não for efectuada respeitando as normativas de segurança, o risco de sofrer danos físicos.*

## Perigo de forte calor

- *Avisa o pessoal interessado que a operação descrita apresenta, se não for efectuada respeitando as normativas de segurança, o risco de sofrer queimaduras por contacto com componentes a elevada temperatura.*

## SYMBOLEN

De pictogrammen die in het volgende hoofdstuk staan, maken het mogelijk de benodigde informatie voor het correcte gebruik van de machine onder veilige omstandigheden snel en op eenduidige wijze te verstrekken.

## Redactionele pictogrammen

## Service

- Duidt op situaties waarin contact opgenomen moet worden met de interne SERVICE van het bedrijf: **T E C H N I S C H E  
ASSISTENTIEDIENST  
KLANTEN.**

## Inhoudsopgave

- De paragrafen die voorafgegaan worden door dit symbool bevatten zeer belangrijke informatie en voorschriften, met name over de veiligheid.

De veronachtzaming ervan kan de volgende gevolgen hebben:

- gevaar voor de persoonlijke veiligheid van de operators
- verlies van de contractuele garantie
- afwijzing van aansprakelijkheid door de fabrikant.

## Opgeheven hand

- Duidt op acties die absoluut niet uitgevoerd mogen worden.

## Pictogrammen over de veiligheid

## Gevaarlijke elektrische spanning

- Wijst het betrokken personeel op het feit dat indien de beschreven handeling niet uitgevoerd wordt met inachtneming van de veiligheidsvoorschriften, het risico bestaat een elektrische schok te krijgen.

## Algemeen gevaar

- Wijst het betrokken personeel op het feit dat indien de beschreven handeling niet uitgevoerd wordt met inachtneming van de veiligheidsvoorschriften, het risico bestaat lichamelijk letsel op te lopen.

## Gevaar van grote hitte

- Wijst het betrokken personeel op het feit dat indien de beschreven handeling niet uitgevoerd wordt met inachtneming van de veiligheidsvoorschriften het risico op brandwonden bestaat wegens aanraking van componenten met hoge temperaturen.

## ΣΥΜΒΟΛΑ

Τα εικονογράμματα που παρατίθενται στο επόμενο κεφάλαιο, παρέχουν με γρήγορο και ξεκάθαρο τρόπο τις απαραίτητες πληροφορίες για τη σωστή χρήση της συσκευής σε συνθήκες ασφαλείας.

## Εικονογράμματα σύνταξης

## Service

- Περιγράφει καταστάσεις κατά τις οποίες πρέπει να πληροφορήσετε το εσωτερικό SERVICE της εταιρείας: **ΥΠΗΡΕΣΙΑ ΤΕΧΝΙΚΗΣ  
ΒΟΗΘΕΙΑΣ ΠΕΛΑΤΩΝ.**

## Δείκτης

- Οι παράγραφοι πριν από τις οποίες υπάρχει αυτό το σύμβολο, περιέχουν πολύ σημαντικές πληροφορίες και εντολές, ιδιαίτερα όσον αφορά την ασφάλεια.

Η ελλιπής τήρηση αυτών μπορεί να συνεπάγεται:

- κίνδυνο για την ακεραιότητα των εγκαταστάτων
- απώλεια της εγγύησης συμβολαίου
- αποποίηση των ευθυνών εκ μέρους της κατασκευάστριας εταιρείας.

## Σηκωμένο χέρι

- Περιγράφει ενέργειες που δεν πρέπει να γίνουν με κανένα τρόπο.

## Εικονογράμματα σχετικά με την ασφάλεια

## Επικίνδυνη ηλεκτρική τάση

- Επισημαίνει στους εγκαταστάτες ότι η περιγραφόμενη εργασία, αν δεν πραγματοποιηθεί τηρώντας τους κανόνες ασφαλείας, παρουσιάζει τον κίνδυνο να υποστούν ηλεκτρικό σοκ.

## Γενικός κίνδυνος

- ότι η περιγραφόμενη εργασία, αν δεν πραγματοποιηθεί τηρώντας τους κανόνες ασφαλείας, παρουσιάζει τον κίνδυνο σωματικής βλάβης.

## Κίνδυνος ισχυρής θερμότητας

- κανόνες ασφαλείας, κίνδυνος εγκαυμάτων από επαφή με εξαρτήματα με υψηλή θερμοκρασία.

## 1.2

## 1.2.1



## 1.2.2



## 1.3 USO PREVISTO

Il climatizzatore deve essere utilizzato esclusivamente per produrre aria calda o fredda (a scelta) con il solo scopo di rendere confortevole la temperatura nell'ambiente. Un uso improprio delle apparecchiature (esterna ed interna) con eventuali danni causati a persone, cose o animali esulano la OLIMPIA SPLENDID da ogni responsabilità.

## 1.4 ZONE DI RISCHIO



I climatizzatori **NON DEVONO** essere installati in ambienti con presenza di gas infiammabili, gas esplosivi, in ambienti molto umidi (lavanderie, serre, ecc.), o in locali dove sono presenti altri macchinari che generano una forte fonte di calore, in prossimità di una fonte di acqua salata o acqua sulfurea. **NON** usare gas, benzine o altri liquidi infiammabili vicino al climatizzatore. Il climatizzatore non ha un ventilatore per l'immissione all'interno del locale di aria fresca esterna, ricambiare aria aprendo porte e finestre.

- L'apparecchio può essere utilizzato da bambini di età non inferiore a 8 anni e da persone con ridotte capacità fisiche, sensoriali o mentali, o prive di esperienza o della necessaria conoscenza, purché sotto sorveglianza oppure dopo che le stesse abbiano ricevuto istruzioni relative all'uso sicuro dell'apparecchio e alla comprensione dei pericoli ad esso inerenti.
- I bambini non devono giocare con l'apparecchio.
- La pulizia e la manutenzione destinata ad essere effettuata dall'utilizzatore non deve essere effettuata da bambini senza sorveglianza.
- Fate attenzione che l'acqua non entri nelle parti elettriche.
- Installare sempre un interruttore automatico e prevedere un circuito di alimentazione dedicato.



Rendere note a tutto il personale interessato al trasporto ed all'installazione della macchina le presenti istruzioni.

## PROPER USE

*The air-conditioner should be used for the exclusive purpose of producing hot or cool air (on demand) for the sole purpose of obtaining a comfortable temperature in the room. Improper use of the machine (outside and inside units) causing damage to persons, property or animals relieve OLIMPIA SPLENDID of any liability.*

## HAZARDOUS ZONES

*The air-conditioner **MUST NOT** be installed in environments where inflammable or explosive gas are present, in very humid environments (laundries, hothouses, etc.), in places where other machinery which generate strong sources of heat are present or in the vicinity of a source of salty or sulphurous water. **DO NOT** use gas, benzene or other flammable liquids near the air-conditioner. *The air-conditioner does not have a fan for the intake, inside the establishment, of external fresh air. Change air by opening doors and windows.**

- *The appliance may be used by children over 8 years of age and by persons with reduced physical, sensorial or mental capacities, or without the required experience or knowledge, provided they are supervised or have been instructed in the safe use of the appliance and understand the hazards involved.*
- *Children must not play with the equipment.*
- *Children must not be allowed to clean the appliance or perform user maintenance without proper supervision.*
- *Do not allow water to run into electric parts.*
- *Always install circuit breaker and a dedicated power circuit.*

*Make sure that all personnel involved in the transportation and installation of the machine are familiar with the following instructions.*

## UTILISATION PRÉVUE

Le climatiseur doit être utilisé exclusivement pour produire de l'air chaud ou froid (au choix) dans le seul but de rendre agréable la température ambiante. Un usage impropre des appareils (extérieur et intérieur) avec d'éventuels dommages causés aux personnes, aux biens ou aux animaux dégage la société OLIMPIA SPLENDID de toute responsabilité.

## ZONES À RISQUE

Les climatiseurs **NE DOIVENT PAS** être installés en présence de gaz inflammables ou de gaz explosifs, dans des locaux très humides (buanderies, serres, etc.) ou dans des locaux où se trouvent d'autres machines produisant beaucoup de chaleur, à proximité d'une source d'eau salée ou d'eau sulfureuse. **NE PAS UTILISER** de gaz, d'essence ou autres liquides inflammables près du climatiseur. Le climatiseur ne possède pas de ventilateur pour l'amenée dans la pièce d'air frais de l'extérieur; pour aérer, ouvrir portes et fenêtres.

- L'appareil peut être utilisé par des enfants d'au moins 8 ans et par des personnes ayant des capacités physiques, sensorielles ou mentales réduites, ou dépourvues de l'expérience ou des connaissances nécessaires, à condition que ce soit sous surveillance ou qu'elles aient reçu des instructions relatives à l'utilisation sûre de l'appareil et à la compréhension des dangers qui y ont liés.
- Les enfants ne doivent pas jouer avec l'appareil.
- Le nettoyage et la maintenance destinés à être effectués par l'utilisateur ne doivent pas être effectués par des enfants sans surveillance.
- Veiller à ce qu'il n'entre pas d'eau dans les parties électriques
- Installer toujours un interrupteur automatique et prévoir un circuit d'alimentation dédié.

Communiquer les présentes instructions à toutes les personnes intéressées au transport et à l'installation de la machine

## BESTIMMUNGS-GEMÄSSE VERWENDUNG

Das Klimagerät darf ausschließlich zur Erzeugung von Warm- oder Kaltluft (nach Wahl) verwendet werden, damit in den Räumlichkeiten eine angenehme Temperatur geschaffen wird. Jeder Gebrauch des Klimagerätes (Außen- und Inneneinheit), der über die beschriebene Verwendung hinausgeht, gilt als nicht zulässig und enthebt die Fa. OLIMPIA SPLENDID von jeder Verantwortung.

## GEFAHRENBEREICHE

Das Einheiten des Klimagerätes **DÜRFEN AUF KEINEN FALL** in Räumen, in denen Flaschen mit entflammaren oder explosiven Gasen aufbewahrt werden, in sehr feuchten Räumen (Wäschereien, Gewächshäusern, usw.), in Räumen, in denen Maschinen aufgestellt sind, die eine hohe Wärmequelle erzeugen, oder in der Nähe von Salzwasser- oder Schwefelwasserquellen installiert werden. In der Nähe des Klimagerätes dürfen weder Gas, Benzin noch andere entflammare Flüssigkeiten verwendet werden. Das Klimagerät ist mit keinem Gebläse für die Zufuhr von Frischluft ausgestattet. Demzufolge sind zur Lüftung des Raums Türen und Fenster zu öffnen.

- Kindern ab 8 Jahren sowie Personen mit körperlichen, sensorischen oder mentalen Beeinträchtigungen beziehungsweise Personen ohne entsprechende Erfahrung oder Kenntnisse darf die Benutzung des Geräts erlaubt werden unter der Bedingung, dass die Kinder sowie die genannten Personen beaufsichtigt beziehungsweise in die für die Verwendung des Geräts geltenden Sicherheitsvorkehrungen eingewiesenen wurden und die mit dem Gerät verbundenen Gefahren verstanden haben.
- Kinder dürfen nicht mit dem Gerät spielen.
- Die dem Benutzer obliegenden Reinigungs- und Pflegearbeiten dürfen nicht von unbeaufsichtigten Kindern durchgeführt werden.
- Achten Sie darauf, dass kein Wasser in elektrische Teile gelangt.
- Installieren Sie stets einen Automatikschutzschalter und sehen Sie einen gesonderten Stromkreis vor.

Das mit der Beförderung und der Installation des Gerätes beauftragte Personal muss mit diesen Anweisungen vertraut gemacht werden.

El climatizador tienen que ser utilizado exclusivamente para producir aire caliente o frío (a elección) con el único objetivo de hacer que la temperatura en el ambiente sea confortable.

Un uso impropio del equipo (externo e interno) con eventuales daños causados en personas, cosas o animales libran a la empresa OLIMPIA SPLENDID de toda responsabilidad.

### ZONAS DE RIESGO

Los climatizadores **NO DEBEN** ser instalados en lugares con presencia de gases inflamables, gases explosivos, en ambientes muy húmedos (lavanderías, invernaderos, etc.) o en locales donde se encuentren presentes otras máquinas que generen un fuerte calor, a proximidad de una fuente de agua salada o de agua sulfúrea.

**NO** utilizar gas, gasolina u otros líquidos inflamables cerca del climatizador.

El climatizador no tiene ventilador para la introducción de aire fresco exterior; para ventilar, abrir puertas y ventanas.

- El aparato puede ser utilizado por niños mayores de 8 años y por personas con capacidades físicas, sensoriales o mentales reducidas, o carentes de la experiencia y conocimiento necesarios, siempre que lo hagan bajo vigilancia o después de haber recibido instrucciones sobre el uso seguro del aparato y sobre los peligros inherentes al mismo.
- Los niños no deben jugar con el aparato.
- Las operaciones de limpieza y mantenimiento a cargo del usuario no deben ser realizadas por niños sin vigilancia.
- Verifique que el agua no entre en contacto con las partes eléctricas.
- Instale siempre un interruptor automático y utilice un circuito de alimentación exclusivo.

Dar a conocer a todo el personal encargado del transporte y de la instalación de la máquina las presentes instrucciones.

O climatizador deve ser utilizado exclusivamente para produzir ar quente ou frio (à escolha) com o único objetivo de tomar confortável a temperatura do ambiente.

Um uso impróprio dos aparelhos (externo e interno) com eventuais danos causados a pessoas, coisas ou animais livram a OLIMPIA SPLENDID de toda a responsabilidade.

### ZONAS A RISCO

Os climatizadores **NÃO DEVEM** ser instalados em ambientes com presença de gases inflamáveis, gases explosivos, em ambientes muito húmidos (lavandarias, estufas, etc.), ou em locais onde existem outras máquinas que gerem um forte fonte de calor, ou próximo de uma fonte de água salgada ou de água sulfúrica.

**NÃO** utilizar gás, gasolina ou outros líquidos inflamáveis próximo do climatizador.

O climatizador não tem um ventilador para a introdução de ar fresco, proveniente do exterior, no interior do local. Abrir portas e janelas para arejar.

- O aparelho só pode ser utilizado por crianças de idade superior aos 8 anos e por pessoas com capacidades físicas, sensoriais ou mentais reduzidas, ou que não possuam a experiência ou os conhecimentos necessários, desde que sob vigilância ou depois de terem recebido as instruções relativas à utilização do aparelho em segurança e terem compreendido os perigos inerentes à mesma.
- As crianças não devem brincar com o aparelho.
- A limpeza e a manutenção destinada a ser efetuada pelo utilizador não deve ser efetuada por crianças sem vigilância.
- Prestar atenção para que não entre água nas partes eléctricas.
- Instalar sempre um interruptor automático e prever um circuito de alimentação individual.

Informar as pessoas encarregadas pelo transporte e pela instalação da máquina sobre as presentes instruções.

De klimaatregelaar mag uitsluitend gebruikt worden voor het produceren van warme of koude lucht (naar keuze) met als enig doel de omgevingstemperatuur comfortabel te maken.

Een oneigenlijk gebruik van de (binnen-enbuiten-)apparatuur, met eventueel persoonlijk letsel, letsel aan dieren of materiële schade, ontheft OLIMPIA SPLENDID van elke vorm van aansprakelijkheid.

### RISICOZONES

De klimaatregelaars **MOGEN NIET** geïnstalleerd worden in een ruimte waar ontvlambare en/of explosieve gassen aanwezig zijn, in zeer vochtige ruimtes (wasruimtes, kassen, enz.), in ruimtes waar andere machines een sterke warmtebron vormen, in de nabijheid van zout of zwavelhoudend water.

Gebruik **GEEN** gassen, benzine of andere ontvlambare vloeistoffen in de nabijheid van de klimaatregelaar.

De klimaatregelaar heeft geen ventilator om verse lucht binnenin de ruimte te voeren. Zorg voor ventilatie door deuren en ramen te openen.

- Het apparaat kan gebruikt worden door kinderen niet jonger dan 8 jaar en door personen met verminderde lichamelijke, zintuiglijke of geestelijke capaciteiten, dan wel zonder ervaring of de benodigde kennis, op voorwaarde dat zij onder toezicht staan of dat zij instructies voor het veilige gebruik van het apparaat ontvangen hebben en begrepen hebben welke gevaren daaraan inherent zijn.
- Kinderen mogen niet met het apparaat spelen.
- De reiniging en het onderhoud die door de gebruiker uitgevoerd moeten worden, mogen niet zonder toezicht door kinderen uitgevoerd worden.
- Zorg ervoor dat het water niet in de elektrische onderdelen dringt.
- Installeer altijd een automatische schakelaar en zorg voor een speciaal voedingscircuit.

Voorzie al het personeel dat bij het transport en de installatie van de machine betrokken is van deze instructies.

Το κλιματιστικό πρέπει να χρησιμοποιηθεί αποκλειστικά για την παραγωγή ζεστού ή κρύου αέρα (κατ' επιλογή) με μοναδικό σκοπό τη δημιουργία αερισμού άνεσης στο περιβάλλον.

Μια ακατάλληλη χρήση των συσκευών (εξωτερική κι εσωτερική) με ενδεχόμενες βλάβες που προκαλούνται σε πρόσωπα, πράγματα ή ζώα, απαλλάσσει την OLIMPIA SPLENDID από κάθε ευθύνη.

### ΖΩΝΕΣ ΚΙΝΔΥΝΟΥ

Τα κλιματιστικά **ΔΕΝ ΠΡΕΠΕΙ** να τοποθετούνται σε χώρους όπου υπάρχουν εύφλεκτα αέρια ή εκρήξιμα, σε πολύ υγρούς χώρους (πλουστάρια, θερμοκήπια, κτλ.), ή σε χώρους όπου υπάρχουν άλλα μηχανήματα που παράγουν μεγάλη ποσότητα θερμότητας, καθώς και κοντά σε αλμυρό ή θειούχο νερό. **ΜΗ** χρησιμοποιείτε καύσιμα αέρια, βενζίνη ή άλλα εύφλεκτα υγρά κοντά στο κλιματιστικό. Το κλιματιστικό δε διαθέτει ανεμιστήρα για να φέρνει φρέσκο εξωτερικό αέρα μέσα στο χώρο. Αλλάζετε τον αέρα ανοίγοντας τις πόρτες ή τα παράθυρα.

- Η συσκευή μπορεί να χρησιμοποιηθεί από παιδιά ηλικίας όχι κάτω των 8 ετών και από άτομα με μειωμένες φυσικές, αισθητήριες ή νοητικές ικανότητες, ή χωρίς εμπειρία ή τα οποία δεν έχουν τις απαραίτητες γνώσεις, αρκεί να είναι υπό επίβλεψη ή αφού έχουν λάβει οδηγίες σχετικά με την ασφαλή χρήση της συσκευής και την κατανόηση των κινδύνων που σχετίζονται με αυτήν.
- Τα παιδιά δεν πρέπει να παίζουν με τη συσκευή.
- Ο καθαρισμός και η συντήρηση η οποία προορίζεται να γίνεται από το χρήστη δεν πρέπει να εκτελείται από παιδιά χωρίς επίβλεψη.
- Προσοχή να μην εισέλθει το νερό στα ηλεκτρικά μέρη
- Να εγκαθιστάτε πάντα έναν αυτόματο διακόπτη και να φροντίζετε για ένα έγκριτο κύκλωμα τροφοδοσίας.

Οι οδηγίες αυτές πρέπει να κοινοποιηθούν σε όλα τα άτομα που πρόκειται να μεταφέρουν και να τοποθετήσουν τη μηχανή.



## 1.5 LISTA DEGLI ACCESSORI FORNITI

### Contenuto della confezione

- 1 - Piastra di installazione (q.tà 1)
- 2 - Tassello (q.tà 5)
- 3 - Vite autofilettante A ST3.9X25 (q.tà 5)
- 4 - Guarnizione (q.tà 1)
- 5 - Giunto drenaggio (q.tà 1)
- 6 - Telecomando (q.tà 1)



**Note:** Le parti sopra indicate sono comprese nella fornitura, gli altri particolari necessari per l'installazione dovranno essere acquistati.

## LIST OF ACCESSORIES SUPPLIED

### Items packed with the unit

- 1 - Installation Plate (q.ty 1)
- 2 - rawplug (q.ty 5)
- 3 - Self-tapping Screw A ST3.9X25 (q.ty 5)
- 4 - Seal (q.ty 1)
- 5 - Drain Joint (q.ty 1)
- 6 - Remote controller (q.ty 1)

**Note:** Except the above parts provided, the other parts needed during installation you must purchase.

## LISTE DES ACCESSOIRES FOURNIS

### Contenu de l'emballage

- 1 - Plaque d'installation(1)
- 2 - Tasseau (5)
- 3 - Vis autotaraudeuse A ST3.9X25 (5)
- 4 - Joint (1)
- 5 - Joint drainage (1)
- 6 - Télécommande (1)

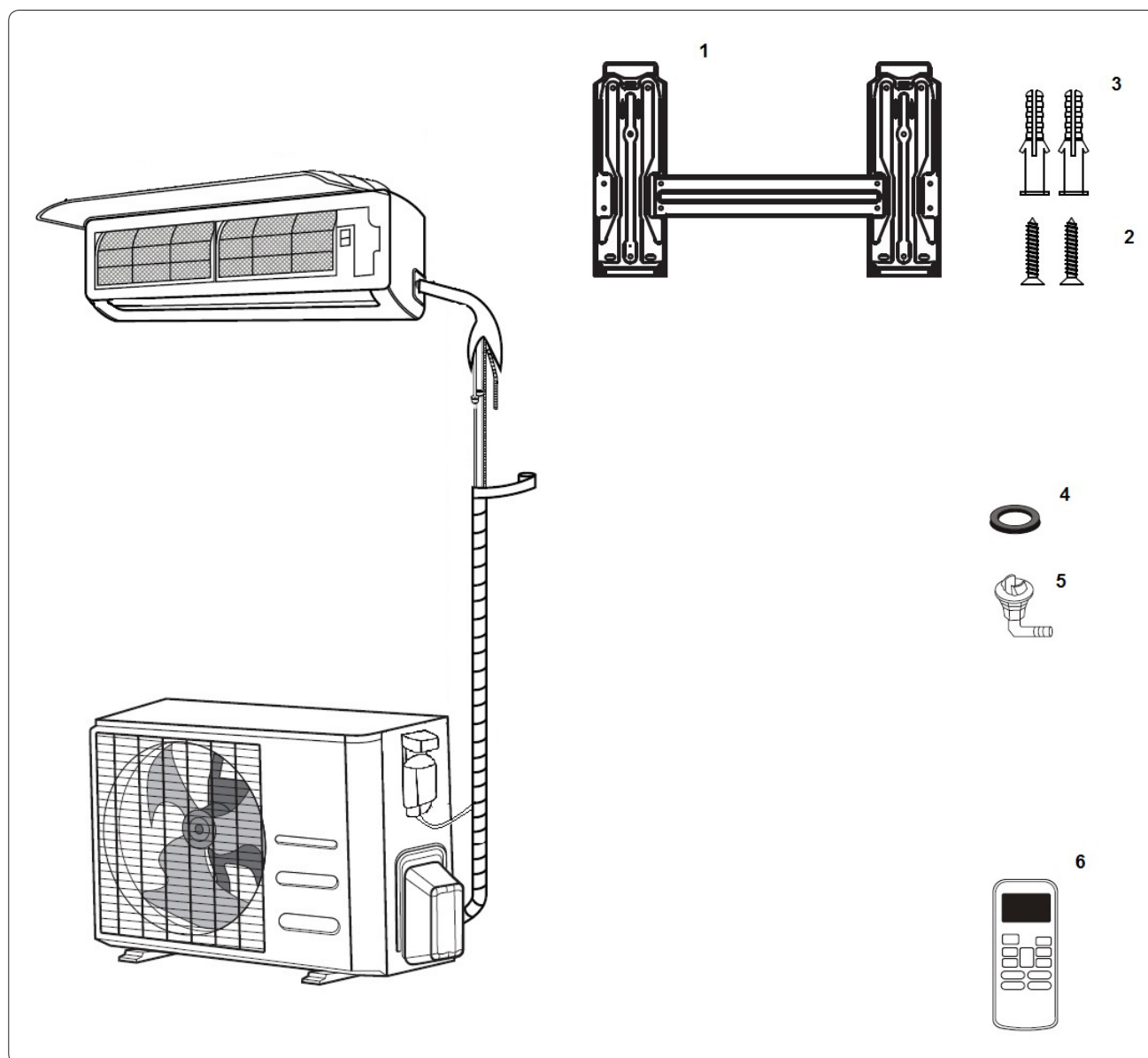
**Notes:** Les pièces indiquées ci-dessus sont comprises dans la fourniture, les autres pièces nécessaires pour l'installation devront être achetées.

## LISTE DER GELIEFERTEN ZUBEHÖRS

### Packungsinhalt

- 1 - Installationsplatte (Menge 1)
- 2 - Dübel (Menge 5)
- 3 - Selbstschneidende Schraube A ST3.9X25 (Menge 5)
- 4 - Dichtung (Menge 1)
- 5 - Entwässerungs-Kupplungsstück (Menge 1)
- 6 - Fernbedienung (Menge 1)

**Hinweise:** Die oben genannten Teile werden geliefert, die sonstigen Teile für die Installation erforderlichen Teile müssen zugekauft werden.



**LISTA DE ACCESORIOS  
SUMINISTRADOS**
**Contenido del envase**

- 1 - Placa de instalación (1)
- 2 - Gancho (5)
- 3 - Tornillo autorroscante A ST3.9X25 (5)
- 4 - Junta (1)
- 5 - Empalme drenaje (1)
- 6 - Control remoto (1)

**Notas:** Las partes indicadas están incluidas en el suministro; las demás piezas necesarias para la instalación deben ser adquiridas.

**LISTA DOS ACESSÓRIOS  
FORNECIDOS**
**Conteúdo da embalagem**

- 1 - Placa de instalação (1 un.)
- 2 - Gancho (5 un.)
- 3 - Parafuso auto-roscante A ST3.9X25 (5 un.)
- 4 - Junta (1 un.)
- 5 - Junta de drenagem (1 un.)
- 6 - Telecomando (1 un.)

**Notas:** As partes acima indicadas estão incluídas no fornecimento, os outros artigos necessários para a instalação deverão ser adquiridos.

**LIJST VAN DE GELEVERDE  
ACCESSOIRES**
**Inhoud van de verpakking**

- 1 - Installatieplaat (aantal 1)
- 2 - Treknagel (aantal 5)
- 3 - Zelftappende schroef A ST3.9X25 (aantal 5)
- 4 - Pakking (aantal 1)
- 5 - Drainagekoppeling (aantal 1)
- 6 - Afstandsbediening (aantal 1)

**Nota:** Bovenstaande onderdelen maken deel uit van de levering terwijl de andere onderdelen die voor de installatie nodig zijn, gekocht moeten worden.

**ΚΑΤΑΛΟΓΟΣ ΤΩΝ  
ΠΑΡΕΧΟΜΕΝΩΝ ΕΡΓΗΜΑΤΩΝ**
**Περιεχόμενα της  
συσκευασίας**

- 1 - Πλάκα εγκατάστασης (ποσότ. 1)
- 2 - Αγκυρα (ποσότ. 5)
- 3 - Βίδα αυτοκοχλιοτόμησης A ST3.9X25 (ποσότ. 5)
- 4 - Φλάντζα (ποσότ. 1)
- 5 - Σύνδεσμος αποστράγγισης (ποσότ. 1)
- 6 - Τηλεχειριστήριο (ποσότ. 1)

**Σημειώσεις:** Τα προαναφερόμενα μέρη παρέχονται με τον εξοπλισμό, τα υπόλοιπα εξαρτήματα που είναι απαραίτητα για την εγκατάσταση θα πρέπει να τα αγοράσετε.



1.5.1 **Immagazzinamento**

Immagazzinare le confezioni in ambiente chiuso e protetto dagli agenti atmosferici, isolate dal suolo tramite traversine o pallet. **NON CAPOVOLGERE L'IMBALLO.**

1.5.2 **Ricevimento e disimballo**

L'imballo è costituito da materiale adeguato ed eseguito da personale esperto. Le unità vengono consegnate complete ed in perfette condizioni, tuttavia per il controllo della qualità dei servizi di trasporto attenersi alle seguenti avvertenze:

- al ricevimento degli imballi verificare se la confezione risulta danneggiata, in caso positivo ritirare la merce con riserva, producendo prove fotografiche ed eventuali danni apparenti.
- disimballare verificando la presenza dei singoli componenti con gli elenchi d'imballo
- controllare che tutti i componenti non abbiano subito danni durante il trasporto; nel caso notificare entro 3 giorni dal ricevimento gli eventuali danni allo spedizioniere a mezzo raccomandata r.r. presentando documentazione fotografica.
- Fare attenzione durante il disimballo e l'installazione dell'apparecchiatura. Parti affilate possono provocare ferimenti, fare particolare attenzione agli spigoli della struttura ed alle alette del condensatore ed evaporatore.

Analoga informazione inviarla tramite fax anche a OLIMPIA SPLENDID.

Nessuna informazione concernente danni subiti potrà essere presa in esame dopo 3 giorni dalla consegna. Per qualunque controversia sarà competente il foro di BRESCIA.

**Nota importante:**

Conservare l'imballo almeno per tutta la durata del periodo di garanzia, per eventuali spedizioni al centro di assistenza in caso di riparazione. Smaltire i componenti dell'imballo secondo le normative vigenti sullo smaltimento dei rifiuti.

**Storage**

*Store the cartons in a closed environment protected against atmospheric agents and raised off the floor by planks or a pallet. **TO NOT TURN THE CARTON UPSIDE DOWN.***

**Receipt and unpacking**

*The packing is made of suitable material and is done by expert personnel. The units are delivered complete and in perfect condition, however we suggest that you perform the following controls of the quality of the shipping service:*

- *on receipt of the cartons check them for any damage and, if any is found, accept the goods with reservation, and keep photographic evidence of any damage found.*
- *unpack and check the contents against the packing list.*
- *make sure none of the parts have been damaged during shipment; in case of damage you must report it to the shipping company within 3 days of receipt, by registered letter with return receipt, presenting photographic documentation.*
- *Be caution when unpacking and installing the product. Sharp edges could cause injury, be especially careful of the case edges and the fins on the condenser and evaporator.*

*Copy of notice should also be sent by fax to OLIMPIA SPLENDID. No notice of damage will be accepted after 3 days from delivery. For any controversies, the court of BRESCIA has jurisdiction.*

**Important note:**

*Keep the packing at least through the warranty period, in case you need to ship the air-conditioner to the service centre for repair. Dispose of the packing materials in compliance with the rules in effect for waste disposal.*

**Stockage**

Stocker les caisses dans un local fermé et protégé des agents atmosphériques, isolées du sol par des traverses ou des palettes. **NE PAS RENVERSER L'EMBALLAGE.**

**Réception et déballage**

L'emballage est constitué de matériau adéquat et effectué par un personnel expert. Les unités sont livrées complètes et en parfaites conditions; suivre cependant les instructions suivantes pour le contrôle de la qualité des services de transport:

- à la réception des emballages vérifier si le carton est endommagé, si c'est le cas retirer la marchandise sous réserve, en produisant des preuves photographiques des éventuels dégâts apparents.
- déballer en vérifiant la présence de chacun des composants avec les listes d'emballage.
- contrôler qu'aucun composant n'a subi de dommages pendant le transport; dans le cas contraire, notifier les éventuels dommages au transporteur dans le délai de 3 jours à partir de la réception par lettre recommandée avec accusé de réception en présentant la documentation photographique.
- Faire attention pendant le déballage et l'installation de l'appareil. Les parties tranchantes peuvent provoquer des blessures, faire particulièrement attention aux arêtes de la structure et aux ailettes du condensateur et de l'évaporateur.

Envoyer aussi par fax cette même information à OLIMPIA SPLENDID. Aucune information concernant les dommages subis ne pourra être prise en considération au-delà de 3 jours après la livraison. Le tribunal compétent pour tout litige est celui de BRESCIA.

**Note importante:**

Conservier l'emballage au moins pendant toute la durée de la période de garantie, pour d'éventuelles expéditions au centre du service après-vente en cas de réparation. Pour la mise au rebut des composants de l'emballage, suivre les normes locales relatives à l'élimination des déchets en vigueur.

**Lagerung**

*Die verpackten Klimageräte sind in einem geschlossenen und gegen Witterungseinflüsse geschützten Raum auf Paletten oder entsprechenden Untersätzen aufzubewahren. **DIE KARTONS DÜRFEN NICHT AUF DEN KOPF GESTELLT WERDEN.***

**Erhalt und Auspacken des Gerätes**

*Das Klimagerät wird werkseitig fachmännisch verpackt. Die Verpackung setzt sich aus zweckentsprechendem Material zusammen. Die Einheiten werden komplett und in einwandfreiem Zustand geliefert. Dennoch ist bei Erhalt des Klimagerätes zu überprüfen, ob:*

- *die Verpackung beschädigt ist. Ist dies der Fall, ist das Klimagerät dennoch in Empfang zu nehmen und auf dem Lieferschein ein entsprechender Vermerk anzubringen. Es sind Fotografien von der Verpackung und eventuellen sichtbaren Schäden zu machen, die als Beweismaterial dienen;*
- *die Anzahl der angelieferten Komponenten mit der Anzahl der auf der Verpackung angeführten Komponenten übereinstimmt;*
- *die Komponenten während des Transports beschädigt wurden. Ist dies der Fall, ist der Schaden innerhalb von 3 Tagen ab Erhalt der Ware per Einschreiben mit Rückantwort dem Spediteur zu melden. Als Beweismaterial sind Fotografien beizulegen.*
- *Handeln Sie vorsichtig beim Auspacken und bei der Installation des Gerätes. Scharfe Teile können Verletzungen herbeiführen. Achten Sie auf die Kanten der Struktur und auf die Rippen des Kondensators und des Verdampfers.*

*Eine Kopie dieser Unterlagen ist ebenfalls der Fa. OLIMPIA SPLENDID zuzufaxen. Der Anspruch auf Schadensersatz verfällt nach Ablauf der zuvor genannten Frist von 3 Tagen. Für eventuelle Streitigkeiten ist das Gericht BRESCIA (Italien) zuständig.*

**Wichtiger Hinweis:**

*Die Verpackung ist für die ganze Dauer der Garantiezeit aufzubewahren. Im Falle von Reparaturen ist sie für die Rücksendung des Gerätes an die Kundendienststelle zu verwenden. Die Verpackung ist laut Gesetzesvorschriften umweltfreundlich zu entsorgen.*



## Almacenamiento

Almacenar los paquetes en un ambiente cerrado y protegido de los agentes atmosféricos, aislados del suelo mediante pequeñas traviesas o pallets.

**NO VOLCAR EL EMBALAJE.**

## Recepción y desembalaje

El embalaje está constituido por material adecuado y realizado por personal experto.

Las unidades son entregadas completas y en perfectas condiciones, sin embargo para el control de la calidad de los servicios de transporte atenderse a las siguientes advertencias:

- al recibir los embalajes verificar si el paquete resulta dañado, en caso positivo retirar la mercancía con cuidado, produciendo pruebas fotográficas de eventuales daños aparentes.
- desembalar verificando la presencia de cada uno de los componentes refiriéndose a las listas de embalaje
- controlar que ningún componente haya sufrido daños durante el transporte; en caso positivo notificar, dentro de los 3 días a partir de la entrega, eventuales daños al agente de transporte, por medio de carta certificada con acuse de recibo y presentando la documentación fotográfica.
- Preste atención durante el desembalaje y la instalación del aparato. Hay partes afiladas que podrían provocar heridas; preste especial atención a las aristas de la estructura y a las aletas del condensador y del evaporador.

La misma información tiene que ser enviada por fax incluso a OLIMPIA SPLENDID.

Ninguna información concerniente a daños causados podrá ser tomada en consideración si es enviada después de los 3 días a partir de la entrega.

Por cualquier controversia el tribunal competente será el de BRESCIA.

## Nota importante

Conservar el embalaje al menos durante todo el período de garantía, para eventuales expediciones al centro de asistencia en caso de reparaciones.

Eliminar los componentes del embalaje según las normativas vigentes sobre la eliminación de los residuos.

## Armazenagem

*Armazenar as embalagens num ambiente fechado e protegido contra os agentes atmosféricos, isolando-as do chão com a utilização de travessas ou paletes.*

**NÃO VIRAR EMBALAGEM AO CONTRÁRIO**

## Recebimento e desembalagem

*A embalagem é constituída por um material adequado e é efectuada por pessoal especializado.*

*As unidades são entregues completas e em perfeitas condições, todavia para controlar a qualidade dos serviços de transporte seguir as seguintes advertências:*

- *ao receber as embalagens verificar se estas apresentam danos, em caso positivo retirar a mercadoria com muito cuidado e tirar fotografias aos eventuais danos aparentes.*
- *desembalar verificando a presença dos vários componentes confrontando com a lista da embalagem*
- *controlar que todos os componentes não tenham sofrido danos durante o transporte; em caso contrário, notificar ao expedidor, dentro de 3 dias do recebimento da mercadoria os eventuais danos, por meio de carta registada com aviso de recepção e apresentado a documentação fotográfica.*
- *Preste atenção durante o desembalamento e a instalação do aparelho. As partes afiadas podem provocar ferimentos, prestar especial atenção às arestas da estrutura e às palhetas do condensador e do evaporador.*

*Enviar também uma cópia da informação, via fax, à OLIMPIA SPLENDID.*

*Não será tomada em exame nenhuma informação relativa aos danos sofridos, se esta não respeitar o prazo de 3 dias após o recebimento da mercadoria.*

*Eventuais controvérsias serão de competência do foro de BRESCIA.*

## Nota importante:

*Conservar a embalagem pelo menos durante o período de garantia, para eventuais expedições ao centro de assistência, em caso de reparação.*

*Eliminar os componentes da embalagem segundo as normativas vigentes sobre a eliminação de resíduos.*

## Opslag

Bewaar de verpakkingen in een gesloten ruimte die bescherming biedt tegen de weersomstandigheden en van de grond geïsoleerd door dwarsbalken of pallets.

**KEER DE VERPAKKING NIET OM.**

## Ontvangst en uitpakken

De verpakking bestaat uit passend materiaal en is door ervaren personeel tot stand gebracht. De units worden compleet en in perfecte staat geleverd. Toch dient men zich aan de volgende waarschuwingen te houden ten behoeve van de controle van de kwaliteit van de transportdiensten:

- controleer bij ontvangst van de verpakkingen of de verpakking beschadigd blijkt te zijn. Is dat het geval dan moet de handel onder voorbehoud aanvaard worden en dienen als bewijs foto's gemaakt te worden en eventueel zichtbare schade worden aangetoond.
- bij het uitpakken moet de aanwezigheid van de afzonderlijke componenten nagekeken worden aan de hand van de verpakingslijsten.
- controleer of geen van de componenten tijdens het transport schade geleden heeft. Is dat wel het geval dan dient binnen 3 dagen na ontvangst melding gemaakt te worden van de eventuele schade bij de vervoersmaatschappij, middels een aangetekende brief met ontvangstbewijs en door overlegging van fotografisch bewijs.
- Let op tijdens het uitpakken en installeren van de apparatuur. De scherpe delen kunnen letsel veroorzaken, let bijzonder goed op de randen en hoeken van de structuur en op de vinnen van de condensor en de verdampers.

Stuur analoge informatie via fax naar OLIMPIA SPLENDID. Informatie die later dan 3 dagen na ontvangst van de levering ingediend wordt, zal op geen enkele wijze in overweging genomen worden.

Voor geschillen zal de competente rechtbank van BRESCIA recht spreken.

## Belangrijke opmerking:

Bewaar de verpakking gedurende minstens de gehele duur van de garantieperiode voor eventuele verzending naar het assistentiecentrum indien reparaties uitgevoerd moeten worden. Verwerk de verpakking als vuil in overeenstemming met de heersende voorschriften op het gebied van afvalverwerking.

## Αποθήκευση

1.5.1

*Αποθηκεύστε τις συσκευασίες σε περιβάλλον κλειστό και προστατευμένο από ατμοσφαιρικούς παράγοντες, μονωμένες από το έδαφος μέσω δοκών ή παλέτας.*  
**ΜΗΝ ΑΝΑΠΟΔΟΓΥΡΙΖΕΤΕ ΤΟ ΑΜΠΑΛΑΖ.**

## Παραλαβή κι άνοιγμα αμπαλάζ

1.5.2

*Τα αμπαλάζ αποτελείται από κατάλληλο υλικό κι έχει υλοποιηθεί από έμπειρο προσωπικό.*

*Οι μονάδες παραδίδονται πλήρεις και σε τέλειες συνθήκες, ωστόσο για τον έλεγχο της ποιότητας των υπηρεσιών μεταφοράς τηρήστε τις εξής προειδοποιήσεις:*

- *κατά την παραλαβή των αμπαλάζ ελέγξτε εάν η συσκευασία προκρίπτει χαλασμένη, σε θετική περίπτωση αποσύρετε το εμπόρευμα με επιφύλαξη, προσάγοντας φωτογραφικές αποδείξεις κι ενδεχόμενες εμφανείς ζημιές.*
- *ανοίξτε το αμπαλάζ ελέγχοντας εάν υπάρχουν όλα τα εξαρτήματα, με τις φορτωτικές*
- *ελέγξτε εάν όλα τα εξαρτήματα δεν έχουν υποστεί ζημιές κατά τη μεταφορά, εάν παρατηρηθούν ζημιές κοινοποιήστε εντός 3 ημερών από την παραλαβή τις ενδεχόμενες ζημιές στον μεταφορέα μέσω συστημένης επιστολής παρουσιάζοντας φωτογραφικά τεκμήρια.*
- *Προσοχή κατά την αφαίρεση της συσκευασίας και την εγκατάσταση της συσκευής. Τα κοφτερά μέρη μπορούν να προκαλέσουν τραυματισμούς, προσέξτε ιδιαίτερα τις γωνίες της κατασκευής και τα πτερύγια του συμπυκνωτή και του εξατμιστή.*

*Ανάλογη πληροφόρηση μεταδίδετε μέσω φαξ και στην OLIMPIA SPLENDID.*

*Δεν μπορεί να εξεταστεί καμία πληροφορία που αφορά ζημιές τις οποίες υπέστησαν οι συσκευές μετά τις 3 ημέρες από την παράδοση.*

*Για οποιαδήποτε αντιδικία η αρμοδιότητα θα ανήκει στο δικαστήριο του BRESCIA.*

## Σημαντική σημείωση:

*Διατηρήστε το αμπαλάζ τουλάχιστον για όλη τη διάρκεια της περιόδου εγγύησης, για ενδεχόμενες αποστολές στο κέντρο εξυπηρέτησης σε περίπτωση επισκευής. Διαθέστε τα εξαρτήματα του αμπαλάζ σύμφωνα με τους ισχύοντες κανονισμούς για τη διάθεση των απορριμμάτων.*



## INSTALLAZIONE

### 2.1 MODALITÀ D'INSTALLAZIONE

Per ottenere una buona riuscita dell'installazione e prestazioni di funzionamento ottimali, seguire attentamente quanto indicato nel presente manuale. La mancata applicazione delle norme indicate, che può causare mal funzionamento delle apparecchiature, sollevano la ditta OLIMPIA SPLENDID da ogni forma di garanzia e da eventuali danni causati a persone, animali o cose.



**E' importante che l'impianto elettrico sia a norma, rispetti i dati riportati nella scheda tecnica e sia costituito di una buona messa a terra.**

**Non installare, rimuovere, o reinstallare l'apparecchiatura da soli (cliente)**

Vi è il rischio di incendio o scosse elettriche, esplosione o ferimento.

**Per l'installazione contattare sempre il rivenditore o un centro assistenza autorizzato.**

Vi è il rischio di incendio o scosse elettriche, esplosione o ferimento.

**Controllare che l'area di installazione non si rovini nel tempo.**

Se la base crolla, anche il condizionatore potrebbe cadere, provocando danni agli arredi, guasti al prodotto e ferimenti alle persone.

**Installare in un punto robusto e solido che sia in grado di reggere il peso.**

**Non installare l'apparecchiatura in un luogo dove ci possono essere perdite di gas infiammabile.**

## INSTALLATION

### INSTRUCTIONS FOR INSTALLATION

*To obtain the best results and optimum performance, follow the instructions for correct installation provided in this manual. Failure to follow the instructions and apply the rules indicated may cause malfunction of the appliance and relieves the manufacturer, OLIMPIA SPLENDID of any form of guarantee and liability for damages to persons, animals or property.*

**The electrical system must comply with the regulations and rating data in the technical sheet, with good grounding.**

**Do not install, remove, or reinstall the unit by yourself (customer).**  
*There is risk of fire, electric shock, explosion, or injury.*

**For installation, always contact the dealer or an Authorized service center.**  
*There is risk of fire, electric shock, explosion, or injury.*

**Be sure the installation area does not deteriorate with age.**  
*If the base collapses, the air conditioner could fall with it, causing property damage, product failure, and personal injury.*

**Install the unit securely in a place which can bear the weight of the unit.**

**Do not install the unit in a place where a flammable gas leaks.**

## INSTALLATION

### MODE D'INSTALLATION

Pour une bonne réussite de l'installation et pour que les prestations de fonctionnement soient optimales, suivre attentivement les instructions dans le présent manuel. Le non-respect de l'application des normes indiquées, qui peut entraîner un mauvais fonctionnement des appareillages, dégage la société OLIMPIA SPLENDID de toute forme de garantie et des éventuels dommages causés à des personnes, animaux ou biens.

**S'assurer que l'installation électrique correspond aux normes, respecte les données reportées sur la fiche technique et qu'elle dispose d'une mise à la terre adéquate.**

**Le client ne doit pas installer, enlever ou réinstaller l'appareil par lui-même.**  
Il y a risque d'incendie, d'électrocution, d'explosion ou de blessure.

**Pour l'installation, contacter toujours le revendeur ou un centre d'assistance agréé.**  
Il y a risque d'incendie, d'électrocution, d'explosion ou de blessure.

**S'assurer que la zone d'installation ne s'abîme pas avec le temps.**  
Si la base s'écroule, le climatiseur lui-même pourrait tomber, ce qui pourrait provoquer une détérioration des meubles et de l'appareil et blesser des personnes.

**Installer dans un point robuste et solide, en mesure de supporter le poids.**

**Ne pas installer l'appareil dans un lieu où il pourrait y avoir des fuites de gaz inflammable.**

## INSTALLATION

### H I N W E I S E Z U R INSTALLATION

Zur Gewährleistung einer korrekten Installation und einer einwandfreien Funktionsweise des Klimagerätes sind die in dieser Betriebsanleitung enthaltenen Anweisungen strikt zu befolgen. Für eventuelle Personen- oder Sachschäden, die auf ein Nichtbeachten derselben zurückzuführen sind, kann die Fa. OLIMPIA SPLENDID auf keinen Fall zur Verantwortung gezogen werden. Zudem erlischt der Garantieanspruch.

**Die elektrische Anlage muss geerdet sein und den einschlägigen Richtlinien sowie den im Technischen Datenblatt angeführten Daten entsprechen.**

**Das Gerät darf nicht selbst (Kunde) installiert, entfernt oder neu installiert werden.**  
Es besteht die Gefahr von Stromschlägen, Explosionen und Verletzungen.

**Nehmen Sie für die korrekte Installation stets Kontakt mit dem Händler oder einem autorisierten Kundendienstzentrum auf.**  
Es besteht die Gefahr von Stromschlägen, Explosionen und Verletzungen.

**Stellen Sie sicher, dass der Installationsbereich langfristig unbeschädigt bleibt.**  
Sollte der Sockel nachgeben, könnte das Klimagerät stürzen und Verletzungen von Personen sowie Schäden an Einrichtungsgegenständen und Produktmängel herbeiführen.

**Installieren Sie an einem belastbaren und standfesten Ort, der zur Aufnahme des Gewichts geeignet ist.**

**Installieren Sie das Gerät nicht an einem Ort, an dem entflammables Gas austreten kann.**

## MODALIDAD DE LA INSTALACIÓN

Para obtener un buen resultado de la instalación y prestaciones de funcionamiento óptimas, cumplir atentamente con lo indicado en el presente manual. La falta de aplicación de las normas indicadas, que puede causar mal funcionamientos de los equipos, libran a la empresa OLIMPIA SPLENDID de toda forma de garantía y de eventuales daños causados en personas, animales o cosas.

**Es importante que la instalación eléctrica cumpla con las normas, respete los datos indicados en la ficha técnica y esté constituida por una buena toma de tierra.**

**No instale, quite ni reinstale el aparato por su cuenta (cliente).** Riesgo de incendio, descargas eléctricas, explosión o heridas.

**Para la instalación, contacte siempre con el revendedor o con un centro de asistencia autorizado.**

Riesgo de incendio, descargas eléctricas, explosión o heridas.

**Verifique que el área de instalación no se deteriore en el transcurso del tiempo.**

Si la base cae, también podría caer el acondicionador, provocando daños a objetos, averías del aparato o heridas a personas.

**Instale el aparato en un punto firme y sólido, capaz de soportar el peso.**

**No instale el aparato en un lugar donde puede haber pérdidas de gas inflamable.**

## MODALIDADE DE INSTALAÇÃO

*Para obter uma boa instalação e ótimas prestações funcionais, seguir atentamente quanto indicado no presente manual. A não aplicação das normas indicadas, que pode causar o mau funcionamento dos aparelhos, desobriga a firma OLIMPIA SPLENDID a qualquer forma de garantia e a eventuais danos causados a pessoas, animais ou coisas.*

**É importante que as instalações eléctricas sejam à norma, que respeitem os dados indicados na ficha técnica e que possuam uma boa ligação à terra.**

**Não instalar, retirar ou reinstalar o aparelho sozinho (cliente)** Existe o perigo de incêndio ou de choques eléctricos, explosão ou ferimentos.

**Para a instalação, contactar sempre o Revendedor ou um Centro de Assistência autorizado.** Existe o perigo de incêndio ou de choques eléctricos, explosão ou ferimentos.

**Verificar se a área de instalação não se deteriorará com o tempo.** Se a base cair, também o aparelho de ar condicionado poderá cair, provocando danos na mobília, avarias no produto e ferimentos nas pessoas.

**Instalar num ponto robusto e sólido que tenha capacidade para suportar o peso.**

**Não instalar o aparelho num local onde possam existir fugas de gases inflamáveis.**

## INSTALLATIEWIJZEN

Voor een goed geslaagde installatie en optimale werkprestaties moeten de aanwijzingen die in deze handleiding staan met aandacht opgevolgd worden. Het niet toepassen van de aangeduide voorschriften, hetgeen een slechte werking van de apparatuur tot gevolg kan hebben, ontheft OLIMPIA SPLENDID van elke vorm van garantie en stelt haar vrij van aansprakelijkheid voor eventueel persoonlijk letsel, letsel aan dieren of materiële schade die daar het gevolg van kan zijn.

**Het is belangrijk dat de elektrische installatie in overeenstemming is met de normen en dat de gegevens die op het technische blad staan in acht genomen zijn.** Bovendien dient een goede aardverbinding aanwezig te zijn.

**Installeer, verwijder of herinstalleer de apparatuur niet alleen (klant).**

Risico op brand of elektrische schokken, explosie of letsel.

**Neem voor de installatie altijd contact op met de verkoper of een bevoegd assistentiecentrum.** Risico op brand of elektrische schokken, explosie of letsel.

**Controleer of de installatiezone in de loop der tijd niet verslechtert.** Indien de basis instort, zou ook de airconditioner kunnen vallen en het meubilair kunnen beschadigen, evenals het product zelf en verwondingen kunnen veroorzaken.

**Installeer de apparatuur op een stevige en solide plaats die in staat is het gewicht ervan te dragen.**

**Installeer de apparatuur niet in een plaats waar ontvlambaar gas kan lekken.**

## ΤΡΟΠΟΣ ΕΓΚΑΤΑΣΤΑΣΗΣ

2.1

*Για την επίτευξη μίας επιτυχοῦς εγκατάστασης και βέλτιστων επιδόσεων λειτουργίας, ακολουθήστε προσεκτικά ὅσα υποδεικνύονται στο παρόν εγχειρίδιο. Η ελλιπής εφαρμογή των υποδεικνυόμενων προτύπων, που μπορεί να προκαλέσει δυσλειτουργία των συσκευών, απαλλάσσει την εταιρία OLIMPIA SPLENDID από κάθε μορφή εγγύησης κι από ενδεχόμενες ζημιές προκαλούμενες σε πρόσωπα, ζῶα ή πράγματα.*

**Είναι σημαντικό η ηλεκτρική εγκατάσταση να είναι σύμφωνη με τις προδιαγραφές, να τηρεί τα στοιχεία που αναγράφονται στο τεχνικό δελτίο και να αποτελείται από μια καλή γείωση.**

**Μην κάνετε μόνοι σας (πελάτης) την εγκατάσταση, την μετατόπιση, ή την εκ νέου εγκατάσταση της συσκευής.** Υπάρχει κίνδυνος πυρκαγιάς ή ηλεκτροπληξίας, έκρηξης ή τραυματισμού.

**Για την εγκατάσταση επικοινωνείτε πάντα με το κατάστημα πώλησης ή ένα εξουσιοδοτημένο κέντρο υποστήριξης.**

Υπάρχει κίνδυνος πυρκαγιάς ή ηλεκτροπληξίας, έκρηξης ή τραυματισμού.

**Ελέγχετε το χώρο εγκατάστασης ὥστε να μην φθερίεται στη διάρκεια του χρόνου.**

Εάν η βάση καταρρεύσει, μπορεί να πέσει και το κλιματιστικό, προκαλώντας ζημιές στην επίπλωση, βλάβες στο προϊόν και τραυματισμούς στα άτομα.

**Εγκαταστήστε τη συσκευή σε ένα ανθεκτικό και στέρεο σημείο που να είναι σε θέση να σηκώσει το βάρος.**

**Μην εγκαθιστάτε τη συσκευή σε χώρο όπου μπορούν να υπάρξουν διαρροές εύφλεκτου αερίου.**



**1. Verifiche all'area**

Prima di iniziare a lavorare su impianti contenenti refrigeranti infiammabili, sono necessari controlli di sicurezza per ridurre al minimo il rischio di ignizione. Per riparare un impianto di refrigerazione, occorre osservare le seguenti precauzioni prima di lavorare sull'impianto.

**2. Procedura di lavoro**

Il lavoro va eseguito secondo una procedura controllata in modo da ridurre al minimo il rischio di presenza di gas infiammabile o vapore durante l'esecuzione del lavoro.

**3. Area di lavoro generale**

Tutto il personale di manutenzione e coloro che lavorano nell'area locale devono essere istruiti sulla natura del lavoro svolto. Evitare di lavorare in spazi stretti. La zona intorno all'area di lavoro deve essere sezionata. Garantire che le condizioni all'interno dell'area siano sicure verificando il materiale infiammabile.

**4. Verifica della presenza di refrigerante**

L'area deve essere controllata con uno specifico rilevatore di refrigerante prima e durante l'esecuzione del lavoro in modo da garantire che il tecnico sia informato sulla presenza di atmosfere potenzialmente infiammabili. Verificare che l'attrezzatura per il rilevamento di perdite utilizzata sia idonea all'uso con refrigeranti infiammabili, ossia non provochi scintille, sia

**1. Checks to the area**

Prior to beginning work on systems containing flammable refrigerants, safety checks are necessary to ensure that the risk of ignition is minimised. For repair to the refrigerating system, the following precautions shall be complied with prior to conducting work on the system.

**2. Work procedure**

Works shall be undertaken under a controlled procedure so as to minimise the risk of a flammable gas or vapour being present while the work is being performed.

**3. General work area**

All maintenance staff and others working in the local area shall be instructed on the nature of work being carried out. Work in confined spaces shall be avoided. The area around the work space shall be sectioned off. Ensure that the conditions within the area have been made safe by control of flammable material.

**4. Checking for presence of refrigerant**

The area shall be checked with an appropriate refrigerant detector prior to and during work, to ensure the technician is aware of potentially flammable atmospheres. Ensure that the leak detection equipment being used is suitable for use with flammable refrigerants, i.e. no sparking, adequately sealed or intrinsically safe.

**1. Contrôles de la zone**

Avant de commencer à travailler sur des installations contenant des réfrigérants inflammables, il est nécessaire d'effectuer des contrôles de sécurité, afin de réduire au minimum le risque d'une ignition. Pour réparer un système de réfrigération, il faut respecter les précautions suivantes avant d'intervenir sur le système.

**2. Procédure de travail**

L'intervention doit être effectuée selon une procédure contrôlée de façon à réduire au minimum le risque de présence de gaz inflammable ou de vapeur pendant l'exécution du travail.

**3. Zone de travail générale**

Tout le personnel de maintenance et les personnes travaillant dans la zone doivent être informés de la nature du travail effectué. Eviter de travailler dans des espaces étroits. La zone de travail doit être séparée. S'assurer que les conditions à l'intérieur de la zone sont sûres en vérifiant le matériel inflammable.

**4. Contrôle de la présence de réfrigérant**

La zone doit être contrôlée au moyen d'un détecteur de réfrigérant avant et pendant l'exécution du travail, de façon à garantir que le technicien est informé de la présence d'atmosphères potentiellement inflammables. S'assurer que l'appareil de détection de fuites est approprié pour l'utilisation avec des réfrigérants inflammables, autrement dit ne provoque pas d'étincelles, est

**1. Überprüfungen des Bereiches**

Vor dem Beginn der Arbeiten an Anlagen mit entflammbaren Kühlmitteln sind Sicherheitskontrollen zur Minimierung der Zündgefahr erforderlich. Für die Reparatur einer Kühlanlage sind vor dem Beginn mit der Arbeit an der Anlage folgende Sicherheitsvorkehrungen zu beachten.

**2. Arbeitsverfahren**

Die Arbeit ist gemäß einer kontrollierten Prozedur durchzuführen, um das Risiko des Auftretens von entflammbarem Gas oder Dampf während der Ausführung der Arbeit zu minimieren.

**3. Hauptarbeitsbereich**

Das gesamte Wartungspersonal sowie diejenigen, welche im örtlichen Bereich tätig sind, müssen in die Art der ausgeführten Arbeit eingewiesen werden. Vermeiden Sie die Arbeit in engen Räumen. Die Zone um den Arbeitsbereich ist zu trennen. Stellen Sie sicher, dass die Bedingungen im Innern des Arbeitsbereiches sicher sind, indem Sie entflammbares Material prüfen.

**4. Prüfung des Vorhandenseins von Kühlmittel**

Der Bereich ist vor und während der Ausführung der Arbeit mit einem spezifischen Kühlmitteldetektor zu kontrollieren um sicherzustellen, dass der Techniker über das Vorhandensein potentiell entflammbarer Atmosphären informiert wird. Stellen Sie sicher, dass die Ausrüstung zur Erfassung von Undichtigkeiten geeignet für den Einsatz mit entflammbaren Kühlmitteln ist, das heißt, dass sie

**1. Controles en el área**  
Antes de comenzar a trabajar en instalaciones que contienen refrigerantes inflamables, se deben realizar determinados controles de seguridad para reducir al mínimo el riesgo de ignición. Para reparar una instalación de refrigeración, es necesario tomar las siguientes precauciones antes de intervenir en la misma.

## 2. Procedimiento de trabajo

El trabajo se debe realizar según un procedimiento controlado, para reducir al mínimo el riesgo de presencia de gas inflamable o vapor durante las operaciones.

## 3. Área de trabajo general

Todo el personal de mantenimiento y quienes trabajan en el área local deben ser instruidos sobre la naturaleza del trabajo a realizar. Evite trabajar en espacios reducidos. La zona alrededor del área de trabajo debe estar aislada. Cerciórese de que las condiciones dentro del área sean seguras, verificando el material inflamable.

## 4. Control de presencia de refrigerante

El área debe ser controlada con un específico detector de refrigerante, antes y durante la realización del trabajo, para garantizar que el técnico esté informado sobre la presencia de atmósferas potencialmente inflamables. Verifique que el equipo utilizado para la detección de pérdidas sea idóneo para refrigerantes inflamables, es decir, que no genere chispas, esté adecuadamente sellado o sea intrínsecamente

**1. Verificações no local**  
Antes de iniciar os trabalhos nos equipamentos que contêm refrigerantes inflamáveis, são necessárias verificações de segurança para reduzir ao mínimo o risco de ignição. Para reparar um equipamento de refrigeração, é necessário respeitar as seguintes precauções antes de efetuar trabalhos no mesmo.

## 2. Modo de proceder

Os trabalhos devem ser executados de modo controlado, de modo a reduzir ao mínimo o risco de presença de gases inflamáveis ou vapores durante os mesmos.

## 3. Área de trabalho geral

Todo o pessoal de manutenção e quem trabalha no local, devem ser informados acerca da natureza do trabalho em execução. Evitar trabalhar em espaços reduzidos. A zona em redor da área de trabalho deve ser delimitada. Garantir que as condições dentro da área estão seguras, verificando o material inflamável.

## 4. Verificação da presença de refrigerante

A área deve ser inspecionada com um detetor de refrigerante específico, antes e durante a execução dos trabalhos, de modo a garantir que o técnico seja informado da presença de atmosferas potencialmente inflamáveis. Verificar se o equipamento de deteção de fugas utilizado é idóneo para utilização com refrigerantes inflamáveis, ou seja não provoca faíscas, está bem vedado ou intrinsecamente seguro.

**1. Controles van de zone**  
Alvorens te beginnen te werken op installaties die ontvlambare koelvloeistoffen bevatten, zijn veiligheidscontroles nodig om het risico op ontbranding tot het minimum te beperken. Om een koelinstallatie te repareren, moeten de volgende voorzorgsmaatregelen in acht genomen worden alvorens op de installatie te werken.

## 2. Werkprocedure

Het werk moet uitgevoerd worden volgens een gecontroleerde procedure zodat het risico van ontvlambare gassen of dampen tijdens de uitvoering van het werk tot het minimum gereduceerd wordt.

## 3. Algemene werkzone

Al het onderhoudspersoneel en degenen die in het vertrek werken, moeten geïnstrueerd zijn over de aard van het uit te voeren werk. Vermijd het om in kleine ruimtes te werken. De zone rondom de werkzone moet afgescheiden zijn. Garandeer dat de omstandigheden binnenin de zone veilig zijn door te controleren of er ontvlambaar materiaal is.

## 4. Controle van de aanwezigheid van koelvloeistof

De zone moet gecontroleerd worden met een specifieke koelvloeistofdetector voor en tijdens de uitvoering van het werk zodat gegarandeerd wordt dat de technicus geïnformeerd is over de aanwezigheid van potentieel ontvlambare atmosferen. Controleer of de uitrusting die gebruikt wordt voor de detectie van lekken geschikt is voor het gebruik met ontvlambare koelvloeistoffen en dus

**1. Έλεγχοι στην περιοχή**  
Πριν αρχίσετε να δουλεύετε σε μονάδες που περιέχουν εύφλεκτα ψυκτικά, είναι απαραίτητοι έλεγχοι ασφαλείας προκειμένου να μειωθεί στο ελάχιστο ο κίνδυνος ανάφλεξης. Για να επισκευάσετε μία ψυκτική μονάδα, χρειάζεται να τηρήσετε τις ακόλουθες προφυλάξεις πριν αρχίσετε να δουλεύετε στη μονάδα.

## 2. Διαδικασία εργασίας

Η εργασία πρέπει να εκτελεστεί σύμφωνα με μία ελεγχόμενη διαδικασία έτσι ώστε να μειωθεί στο ελάχιστο ο κίνδυνος παρουσίας εύφλεκτου αερίου ή ατμού κατά την διάρκεια της εκτέλεσης της εργασίας.

## 3. Γενική περιοχή εργασίας

Όλο το προσωπικό συντήρησης και όσοι εργάζονται στην περιοχή του χώρου πρέπει να εκπαιδευτούν σχετικά με τη φύση της εργασίας που διεξάγεται. Αποφύγετε να εργάζεστε σε στενούς χώρους. Η ζώνη γύρω από την περιοχή εργασίας πρέπει να οριοθετηθεί. Εξασφαλίστε ότι οι συνθήκες στο εσωτερικό της περιοχής είναι ασφαλείς ελέγχοντας το εύφλεκτο υλικό.

## 4. Έλεγχος της παρουσίας ψυκτικού

Η περιοχή πρέπει να ελέγχεται με έναν ειδικό ανιχνευτή ψυκτικού πριν και κατά την διάρκεια της εκτέλεσης της εργασίας έτσι ώστε να εξασφαλίζεται ότι ο τεχνικός είναι ενημερωμένος σχετικά με την παρουσία δυνητικά εύφλεκτης ατμόσφαιρας. Ελέγξτε ότι ο εξοπλισμός που χρησιμοποιείται για την ανίχνευση διαρροών είναι κατάλληλος για τη χρήση με εύφλεκτα ψυκτικά,

adeguatamente sigillata o intrinsecamente sicura.

**5. Presenza di estintori**  
Qualora sia necessario eseguire lavori ad alte temperature sull'impianto di refrigerazione o sui relativi componenti, è necessario predisporre un adeguato sistema antincendio. Posizionare estintori a base di CO<sub>2</sub> o polvere secca in prossimità dell'area di caricamento.

### 6. Nessuna fonte di ignizione

Nessuna persona al lavoro sugli impianti di refrigerazione ed esposta al contatto con tubi che contengono o contenevano refrigerante infiammabile deve utilizzare fonti di ignizione per evitare rischi di incendio o esplosione. Ogni possibile fonte di ignizione, tra cui il fumo di sigarette, deve essere tenuta a debita distanza dal sito di installazione, riparazione, rimozione o smaltimento, ove possa verificarsi una perdita di liquido refrigerante nello spazio circostante. Prima di eseguire il lavoro, l'area circostante l'apparecchio deve essere controllata al fine di accertarsi che non siano presenti sostanze infiammabili o rischi di ignizione. Devono essere esposte segnalazioni di DIVIETO DI FUMO.

### 7. Area ventilata

Assicurarsi che l'area sia aperta o che sia adeguatamente ventilata prima di interagire con l'impianto o svolgere qualsiasi operazione ad alte temperature. Assicurare una ventilazione costante durante il periodo delle

### 5. Presence of fire extinguisher

If any hot work is to be conducted on the refrigeration equipment or any associated parts, appropriate fire extinguishing equipment shall be available to hand. Have a dry powders or CO<sub>2</sub> fire extinguisher adjacent to the charging area.

### 6. No ignition sources

No person carrying out work in relation to a refrigeration system which involves exposing any pipe work that contains or has contained flammable refrigerant shall use any sources of ignition in such a manner that it may lead to the risk of fire or explosion. All possible ignition sources, including cigarette smoking, should be kept sufficiently far away from the site of installation, repairing, removing and disposal, during which flammable refrigerant can possibly be released to the surrounding space. Prior to work taking place, the area around the equipment is to be surveyed to make sure that there are no flammable hazards or ignition risks. NO SMOKING signs shall be displayed.

### 7. Ventilated area

Ensure that the area is in the open or that it is adequately ventilated before breaking into the system or conducting any hot work. A degree of ventilation shall continue during the period that the

correctement scellé ou intrinsèquement sûr.

**5. Présence d'extincteurs**  
S'il est nécessaire d'effectuer des travaux à hautes températures sur le système de réfrigération ou sur ses composants, il faut disposer d'un système anti-incendie approprié. Placer des extincteurs à base de CO<sub>2</sub> ou de poudre sèche à proximité de la zone de chargement.

### 6. Absence de source d'ignition

Aucune personne travaillant sur les systèmes de réfrigération et exposée au contact avec des tubes contenant ou ayant contenu du réfrigérant inflammable ne doit utiliser de sources d'ignition, afin d'éviter tout risque d'incendie ou d'explosion. Toutes les sources d'ignition potentielles, dont les cigarettes, doivent être maintenues à une distance appropriée du site d'installation, de réparation, d'enlèvement ou d'élimination, où il pourrait se produire une fuite de liquide réfrigérant dans l'espace environnant. Avant d'effectuer le travail, la zone entourant l'appareil doit être contrôlée, afin de s'assurer de l'absence de matières inflammables ou de risques d'ignition. Il convient de mettre en place des signaux DEFENSE DE FUMER.

### 7. Zone ventilée

S'assurer que la zone est ouverte ou est ventilée de façon appropriée avant d'interagir avec l'installation ou d'effectuer quelque opération que ce soit à haute température. S'assurer d'une ventilation constante pendant la durée des opérations. La

keine Funken verursacht, angemessen versiegelt beziehungsweise eigensicher ist.

### 5. Vorhandensein von Feuerlöschern

Sollte es notwendig sein, Arbeiten bei hohen Temperaturen an der Kühlanlage oder ihren Komponenten durchzuführen, ist die Bereitstellung eines angemessenen Brandschutzsystems erforderlich. Positionieren Sie Feuerlöscher auf der Basis von CO<sub>2</sub> oder Trockenpulver in der Nähe des Ladebereiches.

### 6. Keine Zündquelle

Keine an den Kühlanlagen tätige und dem Kontakt mit Schläuchen, die entflammables Kühlmittel enthalten oder enthielten, ausgesetzte Person darf Zündquellen verwenden, um Brand- oder Explosionsgefahren zu vermeiden. Jegliche mögliche Zündquelle, darunter Zigarettenrauch, ist in einem angemessenen Abstand zum Installations-, Reparatur- Ausbau- oder Entsorgungsstandort zu halten, wo es zum Austreten von Kühlmittel im umgebenden Raum kommen könnte. Vor der Ausführung der Arbeit muss der Bereich um das Gerät kontrolliert werden um sicherzustellen, dass keine entflammbaren Substanzen oder Zündgefahren vorhanden sind. Es sind RAUCHVERBOTE auszuhängen.

### 7. Belüfteter Bereich

Stellen Sie sicher, dass der Bereich offen oder angemessen belüftet ist, bevor Sie mit der Anlage interagieren oder jeglichen Eingriff bei hohen Temperaturen vornehmen.

seguro.

### 5. Presencia de extintores

Si se deben realizar trabajos a altas temperaturas en la instalación de refrigeración o en sus componentes, es necesario preparar un adecuado sistema antiincendio. Coloque extintores de CO<sub>2</sub> o de polvo seco cerca del área de carga.

### 6. Ninguna fuente de ignición

Para evitar riesgos de incendio y explosión, ninguna persona que trabaje en las instalaciones de refrigeración y esté expuesta al contacto con tubos que contengan o hayan contenido refrigerante inflamable debe utilizar fuentes de ignición. Todas las posibles fuentes de ignición, incluidos los cigarrillos, se deben mantener a debida distancia del lugar de instalación, reparación, desmontaje o eliminación, donde se pueda producir una pérdida de líquido refrigerante en el espacio circundante. Antes de realizar el trabajo, se debe controlar el área alrededor del aparato para verificar que no haya sustancias inflamables o riesgos de ignición. Se deben colocar indicaciones de PROHIBIDO FUMAR.

### 7. Área ventilada

Antes de intervenir en la instalación o de realizar cualquier operación a altas temperaturas, verifique que el área sea abierta o esté adecuadamente ventilada. Garantice una ventilación constante durante las operaciones. La ventilación debe dispersar en forma segura todo el refrigerante liberado

**5. Presença de extintores**  
No caso em que seja necessário executar trabalhos a alta temperatura no equipamento de refrigeração, ou nos respetivos componentes, é necessário preparar um sistema de extinção de incêndios adequado. Colocar extintores à base de CO<sub>2</sub> ou pó seco junto à área de enchimento.

### 6. Nenhuma fonte de ignição

Nenhuma pessoa a trabalhar nos equipamentos de refrigeração e exposta ao contacto com tubos que contêm, ou contiveram, refrigerante inflamável, deve utilizar fontes de ignição para evitar riscos de incêndio ou de explosão. Qualquer possível fonte de ignição, entre as quais o fumo de cigarros, deve ser mantida a devida distância do local de instalação, reparação, remoção ou eliminação, onde possa verificar-se uma fuga de líquido refrigerante no espaço circundante. Antes de executar o trabalho, a área circundante ao aparelho deve ser inspecionada para se certificar que não estejam presentes substâncias inflamáveis, ou risco de ignição. Devem ser aplicadas sinalizações de PROIBIDO FUMAR.

### 7. Área arejada

Assegurar-se que a área esteja ao ar livre, ou que esteja devidamente arejada, antes de trabalhar no equipamento, ou executar qualquer operação a alta temperatura. Assegurar um arejamento constante durante o período dos trabalhos. A ventilação

geen vonken veroorzaakt en geschikt verzegeld of intrinsiek veilig is.

### 5. Aanwezigheid van blussers

Mocht het nodig zijn werken bij hoge temperaturen op de koelinstallatie of de bijbehorende onderdelen te moeten uitvoeren dan moet een adequaat werkend brandpreventiesysteem aanwezig zijn. Breng blussers die op CO<sub>2</sub> of met droog poeder werken in positie in de vulzone.

### 6. Geen enkele ontbrandingsbron

Geen enkel persoon die op de koelinstallaties werkt en blootgesteld wordt aan contact met de leidingen die ontvlambare koelvloeistof bevatten, of bevat hebben, mag ontbrandingsbronnen gebruiken, om risico's op brand of explosie te vermijden. Iedere mogelijke ontbrandingsbron, waaronder sigarettenrook, moet op passende afstand gehouden worden van de plaats van installatie, reparatie, verwijdering of afvalverwijdering, waar koelvloeistof in de omringende ruimte kan lekken. Voordat het werk uitgevoerd wordt, moet de zone rondom het apparaat gecontroleerd zijn om vast te stellen dat geen ontvlambare stoffen of ontbrandingsbronnen aanwezig zijn. Er moeten borden met de tekst VERBODEN TE ROKEN opgesteld zijn.

### 7. Geventileerde zone

Controleer of de zone geopend is of op voldoende wijze geventileerd is alvorens in te grijpen op de installatie of ongeacht welke handeling bij hoge temperaturen uit te voeren. Zorg voor een constante ventilatie tijdens

δηλαδή δεν προκαλεί σπινθήρες, είναι κατάλληλα σφραγισμένος ή ασφαλής εσωτερικά.

### 5. Παρουσία πυροσβεστήρων

Εφόσον είναι απαραίτητο να εκτελέσετε εργασίες σε υψηλές θερμοκρασίες στην ψυκτική μονάδα ή στα σχετικά της εξαρτήματα, είναι απαραίτητο να διευθετήσετε ένα κατάλληλο σύστημα πυροσβεστήρες με βάση CO<sub>2</sub> ή ξηρά σκόνη κοντά στην περιοχή πλήρωσης.

### 6. Καμία πηγή ανάφλεξης

Κανένα άτομο που εργάζεται στις ψυκτικές μονάδες και εκτίθεται σε επαφή με σωλήνες που περιέχουν ή περιείχαν εύφλεκτο ψυκτικό δεν πρέπει να χρησιμοποιεί πηγές ανάφλεξης προκειμένου να αποφευχθούν κίνδυνοι πυρκαγιάς ή έκρηξης. Κάθε πιθανή πηγή ανάφλεξης, μεταξύ των οποίων ο καπνός τσιγάρων, πρέπει να τηρείται σε δέουσα απόσταση από την έδρα εγκατάστασης, επισκευής, αφαίρεσης ή απόρριψης, όπου μπορεί να παρουσιαστεί διαρροή ψυκτικού υγρού στον περιβάλλοντα χώρο. Πριν εκτελέσετε την εργασία, η περιοχή γύρω από τη συσκευή πρέπει να ελέγχεται προκειμένου να βεβαιώσετε ότι δεν υπάρχουν εύφλεκτες ουσίες ή κίνδυνοι ανάφλεξης. Πρέπει να εκτίθενται σημάνσεις ότι ΑΠΑΓΟΡΕΥΕΤΑΙ ΤΟ ΚΑΠΝΙΣΜΑ.

### 7. Αεριζόμενη περιοχή

Βεβαιωθείτε ότι η περιοχή είναι ανοιχτή ή ότι είναι κατάλληλα αεριζόμενη πριν αλληλεπιδράσετε με τη μονάδα ή πριν κάνετε οποιοδήποτε χειρισμό σε υψηλές θερμοκρασίες. Εξασφαλίστε ένα σταθερό

operazioni.  
La ventilazione deve disperdere in modo sicuro ogni refrigerante rilasciato e, se possibile, espellerlo esternamente nell'atmosfera.

### 8. Verifiche all'impianto di refrigerazione

Se modificati, i componenti elettrici devono essere idonei allo scopo e conformi alle specifiche corrette. Occorre sempre seguire le linee guida del produttore relative alla manutenzione e all'assistenza tecnica. In caso di dubbi consultare il servizio di assistenza tecnica del produttore. Gli impianti che utilizzano refrigeranti infiammabili devono essere sottoposti alle seguenti verifiche:

- la dimensione della carica deve essere conforme a quella della camera in cui sono installati i componenti contenenti il refrigerante;
- gli impianti e le uscite di ventilazione devono funzionare adeguatamente e non essere ostruite;
- se un circuito di refrigerazione indiretto è in uso, occorre controllare la presenza di refrigerante nel circuito secondario; la marcatura apposta sugli impianti deve continuare a essere visibile e leggibile;
- le marcature e le segnalazioni illeggibili devono essere corrette;
- il tubo o i componenti di refrigerazione devono essere installati in una posizione in cui è improbabile che possano essere esposti a sostanze che potrebbero corrodere i componenti contenenti il refrigerante, a meno che i componenti siano

work is carried out. The ventilation should safely disperse any released refrigerant and preferably expel it externally into the atmosphere.

### 8. Checks to the refrigeration equipment

Where electrical components are being changed, they shall be fit for the purpose and to the correct specification. At all times the manufacturer's maintenance and service guidelines shall be followed. If in doubt consult the manufacturer's technical department for assistance. The following checks shall be applied to installations using flammable refrigerants:

- the charge size is in accordance with the room size within which the refrigerant containing parts are installed;
- the ventilation machinery and outlets are operating adequately and are not obstructed;
- if an indirect refrigerating circuit is being used, the secondary circuits shall be checked for the presence of refrigerant; marking to the equipment continues to be visible and legible;
- marking and signs that are illegible shall be corrected;
- refrigeration pipe or components are installed in a position where they are unlikely to be exposed to any substance which may corrode

ventilation doit disperser de façon sûre tout réfrigérant libéré et, si possible, l'éjecter à l'extérieur dans l'atmosphère.

### 8. Contrôles du système de réfrigération

S'ils sont modifiés, les composants électriques doivent être appropriés au but prévu et conformes aux spécifications applicables. Il faut toujours se conformer aux instructions du producteur relatives à la maintenance et à l'assistance technique. En cas de doutes, consulter le service d'assistance technique du producteur. Les installations utilisant des réfrigérants inflammables doivent être soumises aux contrôles suivants:

- la dimension de la charge doit être conforme à celle de la chambre où sont installés les composants contenant le réfrigérant;
- les installations et les sorties de ventilation doivent fonctionner de façon appropriée et ne pas être obstruées;
- si un circuit de réfrigération indirect est utilisé, il convient de contrôler la présence de réfrigérant dans le circuit secondaire; le marquage apposé sur les systèmes doit continuer à être visible et lisible;
- les marquages et les signaux illisibles doivent être corrigés;
- le tube ou les composants de réfrigération doivent être installés dans une position dans laquelle il est improbable qu'ils puissent être exposés à des substances qui pourraient causer la corrosion des composants contenant le réfrigérant, sauf si les composants sont fabriqués avec des

Stellen Sie eine konstante Belüftung während des Zeitraums der Eingriffe sicher. Die Belüftung muss jegliches freigesetzte Kühlmittel auf sichere Weise ableiten und möglichst in die Außenatmosphäre ausstoßen.

### 8. Überprüfungen an der Kühlanlage

Falls geändert, müssen die elektrischen Komponenten geeignet für den Einsatzzweck sein und in Übereinstimmung mit den korrekten Spezifikationen stehen. Die Leitlinien des Herstellers bezüglich der Wartung und des technischen Kundendienstes sind stets zu befolgen. Wenden Sie sich bei allen Fragen an den technischen Kundendienst des Herstellers. Die Anlagen, welche entflammare Kühlmittel verwenden, sind folgenden Prüfungen zu unterziehen:

- Die Größe der Ladung muss in Übereinstimmung mit der Größe des Raums stehen, in dem die Komponenten mit dem Kühlmittel installiert sind.
- Die Anlagen und die Belüftungsausgänge müssen angemessen funktionieren und dürfen nicht verstopft sein.
- Wenn ein indirekter Kühlkreis in Betrieb ist, muss das Vorhandensein von Kühlmittel im Sekundärkreis kontrolliert werden. Die Markierung an den Anlagen muss weiter sichtbar und lesbar sein.
- Unleserliche Markierungen und Signalisierungen sind zu korrigieren.
- Die Kühlschläuche oder -komponenten sind in einer Position zu installieren, in der es unwahrscheinlich ist, dass sie Substanzen ausgesetzt werden, welche die Komponenten mit dem Kühlmittel korrodieren könnten, es sei

y, si es posible, expulsarlo hacia el exterior.

## 8. Controles de la instalación de refrigeración

Si han sido modificados, los componentes eléctricos deben ser idóneos para su función y conformes a las especificaciones previstas. Es necesario seguir siempre las directrices del fabricante relativas al mantenimiento y a la asistencia técnica. En caso de dudas, consulte el servicio de asistencia técnica del fabricante. Las instalaciones que utilizan refrigerantes inflamables deben ser sometidas a los siguientes controles:

- las dimensiones de la carga deben ser conformes a las de la cámara en la que están instalados los componentes que contienen refrigerante;
- las instalaciones y las salidas de ventilación deben funcionar correctamente y no deben estar obstruidas;
- si un circuito de refrigeración indirecto está en uso, es necesario verificar la presencia de refrigerante en el circuito secundario; la marca aplicada en las instalaciones debe seguir siendo visible y legible;
- las marcas e indicaciones ilegibles deben ser restablecidas;
- el tubo o los componentes de refrigeración deben estar instalados en una posición no expuesta a sustancias que puedan corroer los componentes que contienen refrigerante, a menos que dichos componentes estén fabricados con materiales intrínsecamente resistentes a la corrosión o estén debidamente protegidos contra los

deve dispersar de modo seguro qualquer refrigerante derramado e, se possível, expeli-lo para a atmosfera.

## 8. Verificações no equipamento de refrigeração

Se modificados, os componentes elétricos devem ser idóneos para os fins e em conformidade com as especificações corretas. Devem ser sempre respeitadas as diretrizes do fabricante, relativas à manutenção e à assistência técnica. Em caso de dúvidas, consultar o serviço de assistência técnica do fabricante. Os equipamentos que utilizam refrigerantes inflamáveis devem ser submetidos às seguintes verificações:

- a dimensão do enchimento deve estar em conformidade com a da câmara onde estão instalados os componentes que contêm o refrigerante;
- os equipamentos e as saídas de ventilação devem funcionar adequadamente e não estar entupidos;
- se está a ser usado um circuito de refrigeração indireta, é necessário verificar a presença de refrigerante no circuito secundário; a marcação afixada nos equipamentos deve continuar a estar visível e legível;
- as marcações e as sinalizações ilegíveis devem ser substituídas;
- o tubo, ou os componentes de refrigeração devem ser instalados numa posição onde seja improvável que possam estar expostos a substâncias que possam corroer os componentes que contêm o refrigerante, a não ser que os componentes

de duur van de handelingen. De ventilatie moet op veilige wijze iedere afgegeven koelvloeistof verspreiden en deze mogelijk naar buiten in de atmosfeer uitstoten.

## 8. Controles van de koelinstallatie

Indien de elektrische componenten gewijzigd zijn, moeten ze geschikt zijn voor het doel en conform de correcte specificaties. De richtlijnen van de producten over het onderhoud en de technische assistentie moeten altijd opgevolgd worden. Raadpleeg bij twijfel de technische assistentiedienst van de producent. De installaties die van ontvlambare koelvloeistoffen gebruik maken, moeten aan de volgende controles onderworpen worden:

- de dimensie van de vulling moet conform zijn aan dat van de kamer waarin de componenten geïnstalleerd zijn die de koelvloeistof bevatten;
- de installaties en de ventilatie-uitgangen moeten op correcte wijzen werken en mogen niet belemmerd worden;
- als een indirect koelvloeistofcircuit in gebruik is, moet de aanwezigheid van koelvloeistof in het secundaire circuit gecontroleerd worden; de markering die op de installaties aangebracht is moet zichtbaar en leesbaar blijven;
- onleesbare markeringen en signaleringen moeten gecorrigeerd worden;
- de koelleiding of de koelcomponenten moeten geïnstalleerd zijn in een positie waarin het onwaarschijnlijk is dat ze blootgesteld worden aan stoffen die de componenten die de koelvloeistof bevatten kunnen corroderen, tenzij

αερισμό κατά την διάρκεια της περιόδου των χειρισμών. Ο αερισμός πρέπει να διαχέει με ασφαλή τρόπο κάθε ψυκτικό που εκπέμπεται και, εάν είναι δυνατόν, να αποβάλλεται εξωτερικά στην ατμόσφαιρα.

## 8. Έλεγχοι στην ψυκτική μονάδα

Εάν τροποποιηθούν, τα ηλεκτρικά εξαρτήματα πρέπει να είναι κατάλληλα για τον σκοπό τους και σύμφωνα με τις σωστές προδιαγραφές. Χρειάζεται πάντα να ακολουθείτε τις κατευθυντήριες γραμμές του παραγωγού που αφορούν τη συντήρηση και την τεχνική υποστήριξη. Σε περίπτωση αμφιβολιών συμβουλευτείτε την υπηρεσία τεχνικής υποστήριξης του παραγωγού. Οι μονάδες που χρησιμοποιούν εύφλεκτα ψυκτικά πρέπει να υποβάλλονται στους ακόλουθους ελέγχους:

- η διάσταση της φόρτωσης πρέπει να είναι συμβατή με αυτήν του θαλάμου στον οποίο είναι εγκαταστημένα τα εξαρτήματα που περιέχουν το ψυκτικό·
- οι μονάδες και οι έξοδοι αερισμού πρέπει να λειτουργούν κατάλληλα και να μην είναι βουλωμένες·
- εάν χρησιμοποιείται ένα έμμεσο ψυκτικό κύκλωμα, χρειάζεται να ελέγξετε την παρουσία ψυκτικού στο δευτερεύον κύκλωμα· η σήμανση που είναι τοποθετημένη στις μονάδες πρέπει να συνεχίσει να είναι εμφανής και αναγνώσιμη·
- τα σήματα και οι σημάνσεις που είναι δυσανάγνωστα πρέπει να επανορθώνονται·
- ο σωλήνας και τα ψυκτικά εξαρτήματα πρέπει να είναι εγκαταστημένα σε μία θέση στην οποία είναι απίθανη η έκθεσή τους σε ουσίες που θα μπορούσαν να διαβρώσουν τα εξαρτήματα που περιέχουν το ψυκτικό,

fabbricati con materiali intrinsecamente resistenti alla corrosione o siano opportunamente protetti da agenti corrosivi.

### 9. Verifiche ai dispositivi elettrici

Gli interventi di riparazione e manutenzione di componenti elettrici devono prevedere controlli di sicurezza iniziali e procedure di ispezione dei componenti. In caso di guasto che possa compromettere la sicurezza, nessuna alimentazione elettrica deve essere collegata al circuito finché non venga adeguatamente riparato. Se il guasto non può essere riparato immediatamente, ma è necessario continuare l'operazione, utilizzare una soluzione temporanea adeguata. Tale soluzione deve essere segnalata al proprietario dell'impianto in modo da informare tutte le parti.

I controlli di sicurezza iniziali prevedono:

- lo scarico dei condensatori: questa operazione deve essere eseguita in modo sicuro per evitare la possibilità di scintille;
- l'assenza di esposizione di componenti e cablaggi elettrici a tensioni durante la carica, la riparazione o la depurazione dell'impianto;
- la continuità della messa a terra.

### 10. Interventi di riparazione dei componenti ermetici

10.1 Durante gli interventi di riparazione dei componenti ermetici, tutte le linee di alimentazione elettrica devono essere scollegate

refrigerant containing components, unless the components are constructed of materials which are inherently resistant to being corroded or are suitably protected against being so corroded.

### 9. Checks to electrical devices

Repair and maintenance to electrical components shall include initial safety checks and component inspection procedures. If a fault exists that could compromise safety, then no electrical supply shall be connected to the circuit until it is satisfactorily dealt with. If the fault cannot be corrected immediately but it is necessary to continue operation, and adequate temporary solution shall be used. This shall be reported to the owner of the equipment so all parties are advised. Initial safety checks shall include:

- that capacitors are discharged: this shall be done in a safe manner to avoid possibility of sparking
- that there no live electrical components and wiring are exposed while charging, recovering or purging the system;
- that there is continuity of earth bonding.

### 10. Repairs to sealed components

10.1 During repairs to sealed components, all electrical supplies shall be disconnected from the equipment being

matériaux intrinsèquement résistants à la corrosion ou sont protégés de façon appropriée contre les agents de corrosion.

### 9. Contrôles des dispositifs électriques

Les interventions de réparation et de maintenance de composants électriques doivent prévoir des contrôles de sécurité initiaux et des procédures d'inspection des composants. En cas de défaut pouvant compromettre la sécurité, aucune alimentation électrique ne doit être branchée au circuit tant qu'il n'a pas été réparé de façon appropriée. Si le défaut ne peut pas être réparé immédiatement, mais qu'il est nécessaire de continuer l'opération, utiliser une solution temporaire appropriée. Cette solution doit être signalée au propriétaire du système de façon à informer toutes les parties concernées.

Les contrôles de sécurité initiaux prévoient:

- la vidange des condensateurs: cette opération doit être effectuée de façon sûre pour éviter la possibilité d'étincelles;
- l'absence d'exposition de composants et de câblages électriques à tensions pendant la charge, la réparation ou l'épuration du système;
- la continuité de la mise à la terre.

### 10. Interventions de réparation des composants étanches

10.1 Pendant les interventions de réparation des composants étanches, toutes les lignes d'alimentation électrique

denn, die Komponenten sind aus eigensicher korrosionsbeständigen Werkstoffen gefertigt oder entsprechend gegen korrodierende Agenzien geschützt.

### 9. Überprüfungen an den elektrischen Geräten

Die Reparatur- und Wartungseingriffe an elektrischen Komponenten müssen anfängliche Sicherheitskontrollen und Inspektionsprozeduren der Komponenten vorsehen. Bei einem Defekt, der die Sicherheit beeinträchtigen kann, darf keine elektrische Stromversorgung an den Kreis angeschlossen werden, bis dieser angemessen repariert wird. Wenn der Defekt nicht unverzüglich repariert werden kann, die Fortsetzung des Eingriffes aber erforderlich ist, verwenden Sie eine passende vorübergehende Lösung. Diese Lösung ist dem Besitzer der Anlage anzuzeigen, sodass alle Parteien informiert werden.

Die Anfangssicherheitskontrollen sehen vor:

- Auslass der Kondensatoren: dieser Eingriff ist auf sichere Weise auszuführen, um die Möglichkeit von Funken zu vermeiden.
- Fehlende Aussetzung von Komponenten und Stromkabeln an Spannung während des Ladens, der Reparatur oder Reinigung der Anlage.
- Kontinuität der Erdung.

### 10. Reparatüreingriffe an hermetischen Komponenten

10.1 Während der Reparatüreingriffe an hermetischen Komponenten sind alle elektrischen Stromleitungen vor der eventuellen Entfernung hermetische Abdeckungen vom laufenden Gerät zu

agentes corrosivos.

## 9. Controles de los dispositivos eléctricos

Las intervenciones de reparación y mantenimiento de componentes eléctricos deben prever controles de seguridad iniciales y procedimientos de inspección de los componentes. En caso de avería que pueda comprometer la seguridad, no se debe conectar ninguna alimentación eléctrica al circuito hasta que haya sido debidamente reparada. Si la avería no puede ser reparada inmediatamente, pero igualmente es necesario realizar la operación, recurra a una solución temporal adecuada. Esta solución debe ser comunicada al propietario de la instalación para que lo comunique a todas las partes.

Los controles de seguridad iniciales prevén:

- la descarga de los condensadores: esta operación se debe realizar en forma segura para evitar la producción de chispas;
- la no exposición de los componentes y cables eléctricos a tensiones durante las operaciones de carga, reparación o depuración de la instalación;
- la continuidad de la toma de tierra.

## 10. Intervenciones de reparación de los componentes herméticos

10.1 Durante las intervenciones de reparación de los componentes herméticos, todas las líneas de alimentación eléctrica deben ser desconectadas

sejam fabricados com materiais intrinsecamente resistentes à corrosão, ou estejam devidamente protegidos dos agentes corrosivos.

## 9. Verificações nos dispositivos elétricos

Os trabalhos de reparação e de manutenção dos componentes elétricos devem incluir controles de segurança iniciais e procedimentos de inspeção dos componentes. Em caso de avaria, que possa comprometer a segurança, não deve estar ligada ao circuito nenhuma alimentação elétrica enquanto não seja executada a reparação. Se a avaria não puder ser reparada imediatamente, mas é necessário continuar o funcionamento, utilizar uma solução temporária adequada. Essa solução deve ser assinalada ao proprietário do equipamento de modo a informar todas as partes.

Os controles de segurança iniciais incluem:

- a descarga dos condensadores: esta operação deve ser executada de modo seguro para evitar a possibilidade de faíscas;
- a ausência de exposição de componentes e cablagens elétricas a tensões durante o carregamento, a reparação ou a purga do equipamento;
- a continuidade da ligação à terra.

## 10. Trabalhos de reparação dos componentes herméticos

10.1 Durante os trabalhos de reparação dos componentes herméticos, as linhas de alimentação

deze componenten gefabriceerd zijn met materialen die intrinsiek bestand zijn tegen corrosie dan wel op passende wijze beschermd worden tegen corroderende agentia.

## 9. Controles van de elektrische apparaten

De reparatie- en onderhoudswerkzaamheden op elektrische componenten moeten aan het begin veiligheidscontroles en inspectieprocedures van de componenten voorzien. Bij een defect dat de veiligheid kan compromitteren, mag geen enkele elektrische voeding op het circuit aangesloten zijn tot het defect correcte wijze gerepareerd is. Als het defect niet onmiddellijk gerepareerd kan worden maar het nodig is de werking voort te zetten, gebruik dan een geschikte tijdelijke oplossing. Deze oplossing moet meegedeeld worden aan de eigenaar van de installatie zodat alle partijen ingelicht worden.

De veiligheidscontroles aan het begin beogen:

- de ontlading van de condensatoren: deze handeling moet op veilige wijze uitgevoerd worden om mogelijke vonken te vermijden;
- de afwezigheid van blootstelling van componenten en elektrische bekabelingen en spanningen tijdens de vulling, de reparatie of de zuivering van de installatie;
- de continuïteit van de aarding.

## 10. Reparatie-ingrepen op hermetisch gesloten componenten

10.1 Tijdens de reparatie-ingrepen van hermetisch gesloten componenten moeten alle elektrische voedingsleidingen van

εκτός εάν τα εξαρτήματα έχουν κατασκευαστεί με υλικά που είναι ανθεκτικά εσωτερικά στη διάβρωση ή προστατεύονται κατάλληλα από παράγοντες διάβρωσης.

## 9. Έλεγχοι στις ηλεκτρικές διατάξεις

Οι επεμβάσεις επισκευής και συντήρησης ηλεκτρικών εξαρτημάτων πρέπει να προβλέπουν αρχικούς ελέγχους ασφαλείας και διαδικασίες επιθεώρησης των εξαρτημάτων. Σε περίπτωση βλάβης που μπορεί να έχει επίπτωση στην ασφάλεια, δεν πρέπει να συνδέεται στο κύκλωμα καμία ηλεκτρική τροφοδοσία μέχρι να επισκευαστεί κατάλληλα. Εάν η βλάβη δεν μπορεί να επιδιορθωθεί άμεσα, αλλά είναι απαραίτητο να συνεχίσετε τον χειρισμό, χρησιμοποιήστε ένα κατάλληλο προσωρινό διάλυμα. Το διάλυμα αυτό πρέπει να επισημανθεί στον ιδιοκτήτη της μονάδας έτσι ώστε να ενημερωθούν όλα τα μέρη.

Οι αρχικοί έλεγχοι ασφαλείας προβλέπουν:

- την εκκένωση των συμπτυκνωτών: η ενέργεια αυτή πρέπει να εκτελεστεί με ασφαλή τρόπο προκειμένου να αποφευχθεί η πιθανότητα σπινθήρων·
- την απουσία έκθεσης εξαρτημάτων και ηλεκτρικών καλωδιώσεων σε ηλεκτρικές τάσεις κατά την διάρκεια της πλήρωσης, της επισκευής ή του καθαρισμού της μονάδας·
- τη συνέχιση της γείωσης.

## 10. Επεμβάσεις επισκευής των ερμητικών εξαρτημάτων

10.1 Κατά τη διάρκεια των επεμβάσεων επισκευής των ερμητικών εξαρτημάτων, όλες οι γραμμές ηλεκτρικής τροφοδοσίας πρέπει να

dall'apparecchio in funzione prima dell'eventuale rimozione di coperture ermetiche, ecc. Qualora fosse assolutamente necessario disporre di alimentazione elettrica per le apparecchiature durante la manutenzione, occorre posizionare un rilevatore di perdite costantemente attivo nel punto più critico per segnalare una situazione potenzialmente pericolosa.

10.2 È necessario prestare particolare attenzione a quanto segue per garantire che, in caso di intervento sui componenti elettrici, l'alloggiamento non sia alterato in modo da influenzare il livello di protezione. Ciò include danni ai cavi, numero eccessivo di connessioni, terminali non fabbricati in conformità alle specifiche originali, danni alle guarnizioni, scorretta installazione delle chiusure, ecc.

Assicurarsi che gli apparecchi siano montati saldamente.

Assicurarsi che le guarnizioni o i materiali di tenuta non siano deteriorati al punto da non poter essere più utilizzati per impedire l'ingresso di atmosfere infiammabili. I componenti di ricambio devono essere conformi alle specifiche del produttore.

**NOTA:** l'uso di sigillanti a base di silicone possono inibire l'efficacia di alcuni tipi di apparecchiature per il rilevamento di perdite. I componenti a sicurezza intrinseca non devono essere isolati prima di lavorare sugli stessi.

worked upon prior to any removal of sealed covers, etc. If it is absolutely necessary to have an electrical supply to equipment during servicing, then a permanently operating form of leak detection shall be located at the most critical point to warn of a potentially hazardous situation.

10.2 Particular attention shall be paid to the following to ensure that by working on electrical components, the casing is not altered in such a way that the level of protection is affected. This shall include damage to cables, excessive number of connections, terminals not made to original specification, damage to seals, incorrect fitting of glands, etc.

Ensure that apparatus is mounted securely.

Ensure that seals or sealing materials have not degraded such that they no longer serve the purpose of preventing the ingress of flammable atmospheres. Replacement parts shall be in accordance with the manufacturer's specifications.

**NOTE:** The use of silicon sealant may inhibit the effectiveness of some types of leak detection equipment. Intrinsically safe components do not have to be isolated prior to working on them.

doivent être débranchées de l'appareil en fonction avant l'enlèvement éventuel des couvertures étanches etc. S'il devait être absolument nécessaire de disposer d'alimentation électrique pour les appareils pendant la maintenance, il faut placer un détecteur de fuites constamment actif au point le plus critique pour signaler une situation potentiellement dangereuse.

10.2 Il est nécessaire d'accorder une attention particulière à ce qui suit pour garantir que, en cas d'intervention sur les composants électriques, le logement n'est pas altéré de façon propre à influencer sur le niveau de protection. Cela inclut les dommages des câbles, un nombre excessif de branchements, des bornes de fabrication non conforme aux spécifications d'origine, des dommages des joints, une mauvaise installation des fermetures etc.

S'assurer que les appareils sont montés de façon stable.

S'assurer que les joints ou les matériaux d'étanchéité ne sont pas détériorés au point de ne plus pouvoir être utilisés, pour empêcher la pénétration d'atmosphères inflammables. Les composants de rechange doivent être conformes aux spécifications du fabricant.

**NOTE:** l'utilisation de produits de jointoiment à base de silicone peuvent inhiber l'efficacité de certains types d'appareils pour la détection de fuites. Les composants à sécurité intrinsèque ne doivent pas être isolés avant d'intervenir sur ces derniers.

trennen. Sollte es unbedingt erforderlich sein, die elektrische Stromversorgung für die Geräte während der Wartung vorzusehen, ist ein konstant aktiver Undichtigkeitsdetektor am kritischsten Punkt zu positionieren, um eine potentiell gefährliche Situation zu signalisieren.

10.2 Es ist notwendig, die nachstehenden Punkte mit besonderer Aufmerksamkeit zu beachten um sicherzustellen, dass bei Eingriffen an den elektrischen Komponenten der Sitz nicht so verändert wird, dass der Schutzgrad beeinflusst wird. Dies schließt Schäden an Kabeln, eine zu hohe Anzahl von Anschlüssen, nicht in Übereinstimmung mit den Originalspezifikationen hergestellte Klemmen, Schäden an den Dichtungen, fehlerhafte Installation der Verschlüsse usw. ein.

Stellen Sie sicher, dass die Geräte fest montiert sind.

Stellen Sie sicher, dass Dichtungen oder Dichtmaterialien nicht so beschädigt sind, dass sie nicht mehr benutzt werden können, um das Eintreten entflammbarer Atmosphären zu unterbinden. Die Ersatzteile müssen in Übereinstimmung mit den Spezifikationen des Herstellers stehen.

**HINWEIS:** Die Verwendung von Dichtmitteln auf Silikonbasis hemmt die Wirksamkeit einiger Arten von Geräten für die Erfassung von Undichtigkeiten. Die eigensicheren Komponenten dürfen vor dem Eingriff an denselben nicht isoliert werden.

del aparato en funcionamiento, antes del eventual desmontaje de coberturas herméticas, etc. Si es absolutamente necesario disponer de alimentación eléctrica para los aparatos durante el mantenimiento, se debe colocar un detector de pérdidas constantemente activo en el punto más crítico para indicar situaciones potencialmente peligrosas.

10.2 Es necesario prestar particular atención a lo siguiente para garantizar que, en caso de intervención en los componentes eléctricos, no se altere el alojamiento, modificando el nivel de protección. Esto incluye daños a los cables, número excesivo de conexiones, terminales no fabricados en conformidad con las especificaciones originales, daños a las juntas, incorrecta instalación de los cierres, etc.

Verifique que los aparatos estén montados firmemente.  
Verifique que las juntas y los materiales que garantizan la estanqueidad no estén deteriorados al punto de no poder ser utilizados para impedir la entrada de atmósferas inflamables. Los repuestos deben ser conformes a las especificaciones del fabricante.

**NOTA:** El uso de selladores a base de silicona puede reducir la eficacia de algunos tipos de aparatos para la detección de pérdidas. Los componentes de seguridad intrínseca no se deben aislar antes de trabajar en los mismos.

elétrica devem estar todas desligadas do aparelho a funcionar, antes da eventual remoção de coberturas herméticas, etc. Caso seja rigorosamente necessário dispor de alimentação elétrica nas aparelhagens durante a manutenção, é necessário colocar um detetor de fugas constantemente ativo no ponto mais crítico para assinalar uma situação potencialmente perigosa.

10.2 É necessário prestar especial atenção ao seguinte, para garantir que, em caso de intervenção nos componentes elétricos, o alojamento não tenha sido alterado de modo a influenciar o nível de proteção. Isso inclui danos nos cabos, número excessivo de conexões, terminais não fabricados em conformidade com as específicas originais, danos nas juntas, instalação incorreta dos fechos, etc.

Assegurar-se que os aparelhos estão bem montados.

Assegurar-se que as juntas, ou os materiais de vedação, não estão deteriorados ao ponto de não poderem ser mais utilizados para impedir a entrada de atmosferas inflamáveis. Os componentes de substituição devem estar em conformidade com as especificações do fabricante.

**NOTA:** o uso de vedantes à base de silicone, podem inibir a eficiência de alguns tipos de aparelhagens para a deteção de fugas. Os componentes de segurança intrínseca não devem ser isolados antes de trabalhar nos mesmos.

het werkende apparaat afgesloten worden voordat eventuele metalen afdekkingen, enz., verwijderd worden. Als het absoluut noodzakelijk is om tijdens het onderhoud elektrische voeding voor de apparatuur te hebben, moet een lekdetector in positie gebracht worden die constant actief is in het meest kritieke punt, om potentieel gevaarlijke situaties te signaleren.

10.2 Het is noodzakelijk speciale aandacht te besteden aan wat volgt, om te garanderen dat de behuizing bij een ingreep op de elektrische componenten niet op dusdanige wijze veranderd wordt dat dit van invloed is op de beschermklasse. Dit betreft schade aan kabels, overmatig aantal verbindingen, terminals die niet gefabriceerd zijn conform de oorspronkelijke specificaties, schade aan de pakkingen, onjuiste installatie van de afsluitingen, enz.

Controleer of de apparaten stevig gemonteerd zijn.

Controleer of de pakkingen of de afdichtende materialen niet verslechterd zijn in een mate dat ze niet meer gebruikt kunnen worden om te belemmeren dat ontvlambare atmosferen binnendringen. De reserveonderdelen moeten conform de specificaties van de producent zijn.

**NOOT:** het gebruik van verzegelingen op basis van siliconen kan de doeltreffende werking van enkele soorten apparaten voor de detectie van lekken belemmeren. De componenten met intrinsieke veiligheid mogen niet geïsoleerd worden alvorens erop te werken.

είναι αποσυνδεδεμένες από τη συσκευή που λειτουργεί πριν από την ενδεχόμενη αφαίρεση ερμητικών καλυμμάτων, κλπ. Εφόσον είναι απολύτως απαραίτητο να υπάρχει ηλεκτρική τροφοδοσία για τους εξοπλισμούς κατά τη διάρκεια της συντήρησης, χρειάζεται να τοποθετήσετε έναν ανιχνευτή απωλειών σταθερά ενεργό στο πιο κρίσιμο σημείο για την επισήμανση μιας δυνητικά επικίνδυνης κατάστασης.

10.2 Είναι απαραίτητο να προσέξετε ιδιαίτερα τα ακόλουθα για να εξασφαλιστεί ότι, σε περίπτωση επέμβασης στα ηλεκτρικά εξαρτήματα, η θέση τους δεν έχει μεταβληθεί ώστε να επηρεάσει το επίπεδο προστασίας. Αυτό περιλαμβάνει ζημιές στα καλώδια, υπερβολικό αριθμό συνδέσεων, τερματικά μη κατασκευασμένα σύμφωνα με τα γνήσια χαρακτηριστικά, ζημιές στις φλάντζες, όχι σωστή εγκατάσταση των κλεισμάτων, κλπ.

Βεβαιωθείτε ότι οι συσκευές έχουν τοποθετηθεί σταθερά. Βεβαιωθείτε ότι οι φλάντζες ή τα υλικά στεγανότητας δεν έχουν φθαρεί στο σημείο που να μην μπορούν πλέον να χρησιμοποιηθούν για την παρεμπόδιση της εισόδου εύφλεκτων ατμοσφαιρών. Τα εξαρτήματα των ανταλλακτικών πρέπει να είναι συμβατά με τις προδιαγραφές του παραγωγού.

**ΣΗΜΕΙΩΣΗ:** η χρήση σφραγιστικών με βάση σιλικόνη μπορούν να αποτρέψουν την αποτελεσματικότητα ορισμένων τύπων εξοπλισμών για την ανίχνευση διαρροών. Τα εξαρτήματα εσωτερικής ασφαλείας δεν πρέπει να μονώνονται πριν επεμβείτε σ' αυτά.

## 2.2 SCELTA DELLA POSIZIONE DELL'UNITÀ INTERNA

La posizione di installazione dell'unità interna, per ottenere il miglior rendimento di funzionamento ed evitare guasti o condizioni di pericolo, deve avere i seguenti requisiti:

- Non esporre l'unità interna a fonti di calore o vapore.
- Assicurarsi che lo spazio a destra e a sinistra dell'apparecchiatura sia superiore a 12 cm.
- L'unità interna dovrebbe essere installata a muro ad un'altezza di 2.3 metri o più dal suolo.
- L'unità interna dovrebbe essere installata lasciando uno spazio minimo di 15 cm dal soffitto (fig. 1).
- La parete su cui si intende fissare l'unità interna deve essere robusta e adatta a sostenerne il peso.
- Deve essere possibile lasciare attorno all'unità uno spazio necessario per eventuali operazioni di manutenzione.
- Non devono essere presenti ostacoli per la libera circolazione dell'aria sia dal lato aspirazione che, in maggior luogo, su quello di uscita aria; in questo particolare caso non deve essere presente nessun ostacolo ad una distanza inferiore i 2 m. Ciò potrebbe causare turbolenze tali da inibire il corretto funzionamento dell'apparecchio.

## SELECTION OF POSITION OF THE INSIDE UNIT

*The position for installation of the inside unit, to obtain the best performance and prevent breakdowns or hazards, must have the following requisites:*

- *Do not expose the indoor unit to heat or steam.*
- *Ensure that the space on the left and right of the unit is more than 12 cm.*
- *The indoor unit should be installed on the wall at a height of 2.3 metres or more from the floor.*
- *The indoor unit should be installed allowing a minimum clearance of 15 cm from the ceiling (fig. 1).*
- *The wall on which the inside unit is installed must be sturdy and able to withstand its weight.*
- *It must be possible to leave room around the unit for any maintenance operations that may be necessary.*
- *There should be no obstacles to the free circulation of air on the intake side and, especially, on the air outlet side; on this side, in particular, there should be no obstacles closer than 2 m. This could cause turbulence that would interfere with correct operation of the unit.*

## CHOIX DE LA POSITION DE L'UNITÉ INTERIEURE

Pour obtenir le meilleur rendement de fonctionnement et éviter les pannes ou les situations de danger, la position d'installation de l'unité intérieure doit avoir les caractéristiques suivantes:

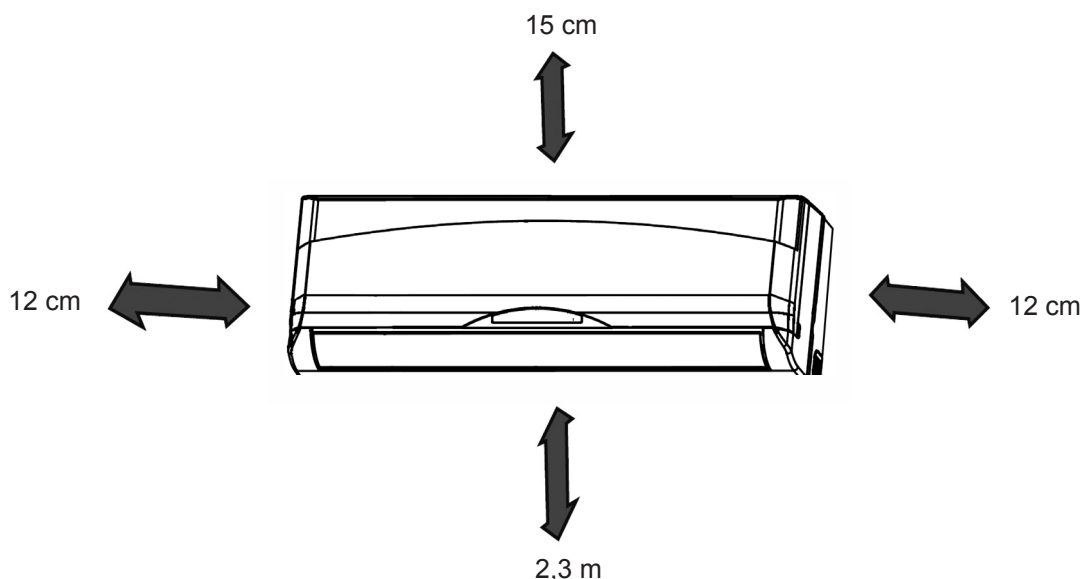
- Ne pas exposer l'unité interne à des sources de chaleur ou de vapeur.
- S'assurer que l'espace à droite et à gauche de l'appareil est supérieur à 12 cm.
- L'unité interne doit être installée au mur à une hauteur de 2,3 mètres ou plus du sol.
- L'unité interne doit être installée en laissant un espace minimum de 15 cm par rapport au plafond (fig. 1).
- Le mur sur lequel on souhaite fixer l'unité intérieure doit être solide et apte à en supporter le poids.
- Il faut prévoir de laisser l'espace nécessaire autour de l'unité pour d'éventuelles opérations d'entretien.
- Il ne doit y avoir aucun obstacle pour la libre circulation de l'air tant du côté de l'aspiration que, à plus forte raison, sur celui de la sortie de l'air; pour ce dernier cas il ne doit y avoir aucun obstacle à une distance inférieure à 2 m. Cela pourrait causer des turbulences qui pourraient empêcher le fonctionnement correct de l'appareil.

## POSITIONIERUNG DER INNENEINHEIT

Zur Gewährleistung einer einwandfreien Funktionsweise und zur Vorbeugung von Betriebsstörungen und Gefahren ist bei der Wahl der Stelle, an der die Inneneinheit installiert werden soll, auf Folgendes zu achten:

- Setzen Sie die Inneneinheit keinen Wärme- oder Dampfquellen aus.
- Stellen Sie sicher, dass rechts und links vom Gerät mehr als 12 cm Abstand eingehalten werden.
- Die Inneneinheit ist an der Wand auf einer Höhe von mindestens 2.3 Metern über dem Boden zu installieren.
- Die Inneneinheit ist so zu installieren, dass mindestens 15 cm Abstand von der Decke eingehalten werden (Abb. 1).
- Die Wand, an der die Inneneinheit befestigt wird, muss dem Gewicht derselben standhalten.
- Die Einheit ist so anzubringen, dass an dieser jederzeit und problemlos eventuelle Wartungseingriffe vorgenommen werden können.
- An der Luftansaug- und Luftauslassseite dürfen sich in einem Abstand von mind. 2 m keine Hindernisse befinden, da dies zu Turbulenzen führen könnte, die die einwandfreie Funktionsweise des Gerätes beeinträchtigen könnten.

1



## ELECCIÓN DE LA POSICIÓN DE LA UNIDAD INTERNA

La posición de instalación de la unidad interna, para obtener el mejor rendimiento de funcionamiento y evitar daños o condiciones de peligro, tiene que tener los siguientes requisitos:

- No exponga la unidad interior a fuentes de calor o vapor.
- Verifique que el espacio a la derecha y a la izquierda del aparato sea superior a 12 cm.
- La unidad interior debe ser instalada en la pared a una altura mínima de 2,3 metros del suelo.
- La unidad interior debe ser instalada a una distancia mínima de 15 cm del techo (fig. 1).
- La pared sobre la que se quiere fijar la unidad interna tiene que ser robusta y apta para sostener el peso.
- Tiene que ser posible dejar alrededor de la unidad un espacio necesario para eventuales operaciones de mantenimiento.
- No tiene que haber obstáculos para la libre circulación del aire tanto del lado de aspiración que, sobre todo, del lado de salida de aire; en este caso en particular no tiene que haber ningún obstáculo a una distancia inferior de 2 m. Esto podría causar turbulencias tales que inhiban el correcto funcionamiento del equipo.

## ESCOLHA DA POSIÇÃO DA UNIDADE INTERNA

*A posição de instalação da unidade interna, para obter o melhor rendimento de funcionamento e evitar avarias ou condições de perigo, deve possuir os seguintes requisitos:*

- *Não expor a unidade interna a fontes de calor ou vapor.*
- *Certificar-se que o espaço à direita e à esquerda do aparelho seja superior a 12 cm.*
- *A unidade interna deverá ser instalada na parede a uma altura de 2,3 metros, ou mais, do chão.*
- *A unidade interna deverá ser instalada deixando um espaço mínimo de 15 cm do tecto (fig. 1).*
- *A parede à qual se deseja fixar a unidade interna deve ser robusta e adequada para suportar o seu peso.*
- *Deve-se deixar um espaço livre à volta da unidade, necessário para eventuais operações de manutenção.*
- *Não devem existir obstáculos à livre circulação do ar, quer do lado da entrada do ar quer do lado da saída do ar; neste caso, em particular, não deve existir nenhum obstáculo a uma distância inferior a 2 m. A presença de um obstáculo poderá causar turbulências e prejudicar o correcto funcionamento do aparelho.*

## KEUZE VAN DE POSITIE VAN DE BINNENUNIT

De plaats van installatie van de binneneenheid dient aan de volgende vereisten te voldoen om het beste rendement te behalen en defecten of gevaarlijke situaties te vermijden:

- Stel de binneneenheid niet bloot aan warmtebronnen of stoom.
- Controleer of de ruimte rechts en links van de apparatuur groter is dan 12 cm.
- De binneneenheid moet op de muur geïnstalleerd worden op een hoogte van 2,3 meter of meer van de grond.
- De binneneenheid moet geïnstalleerd worden op een minimumafstand van 15 cm van het plafond (afb. 1).
- De wand waarop men de binneneenheid wenst te bevestigen, moet stevig zijn en in staat zijn het gewicht ervan te dragen.
- Er dient rond de unit ruimte vrij te blijven die nodig is voor het uitvoeren van eventueel onderhoud.
- Er mogen geen obstakels zijn die de luchtcirculatie belemmeren, zowel aan de inlaatzijde van de lucht als, nog belangrijker, aan de uitlaatzijde. In dit speciale geval mag geen enkel obstakel zich binnen een afstand van minder dan 2 meter bevinden. Dit zou namelijk turbulentie kunnen veroorzaken in een mate die de correcte werking van het apparaat belemmert.

## ΕΠΙΛΟΓΗ ΤΗΣ ΘΕΣΗΣ ΤΗΣ ΕΣΩΤΕΡΙΚΗΣ ΜΟΝΑΔΑΣ

*Η θέση εγκατάστασης της εσωτερικής μονάδας, για την επίτευξη της καλύτερης απόδοσης λειτουργίας και για να αποτραπούν βλάβες ή επικίνδυνες συνθήκες, πρέπει να έχει τις εξής προδιαγραφές:*

- *Μην εκθέτετε την εσωτερική μονάδα σε πηγές θερμότητας ή ατμού.*
- *Βεβαιωθείτε ότι ο χώρος δεξιά και αριστερά από τη συσκευή είναι μεγαλύτερος από 12 cm.*
- *Η εσωτερική μονάδα θα πρέπει να εγκατασταθεί σε τοίχο σε ύψος 2,3 μέτρων ή περισσότερο από το έδαφος.*
- *Η εσωτερική μονάδα θα πρέπει να εγκατασταθεί αφήνοντας έναν ελάχιστο χώρο 15 cm από την οροφή (εικ. 1).*
- *Ο τοίχος στον οποίο θέλετε να στερεώσετε την εσωτερική μονάδα πρέπει να είναι εύρωστος και ικανός να συγκρατήσει το βάρος της.*
- *Πρέπει να είναι δυνατό να αφήσετε γύρω από τη μονάδα ένα διάστημα απαραίτητο για ενδεχόμενες ενέργειες συντήρησης.*
- *Δεν πρέπει να υπάρχουν εμπόδια για την ελεύθερη κυκλοφορία του αέρα τόσο από την πλευρά αναρρόφησης όσο και - ακόμη περισσότερο - από την πλευρά εξόδου αέρα. Σ' αυτήν την ιδιαίτερη περίπτωση δεν πρέπει να υπάρχει κανένα εμπόδιο σε απόσταση κατώτερη των 2 μ. Αυτό θα μπορούσε να προκαλέσει τέτοιες διαταραχές ώστε να παρεμποδίσουν τη σωστή λειτουργία της συσκευής.*

- Deve possibilmente essere una parete esterna in modo da poter convogliare verso l'esterno il drenaggio della condensa.
- Non deve essere in una posizione tale che il flusso dell'aria sia rivolto direttamente alle persone sottostanti. (fig. 2)
- Non sia direttamente sopra ad un apparecchio elettrodomestico (televisore, radio, frigorifero, ecc.), o sopra ad una fonte di calore (fig. 3).
- Non siano presenti ostacoli per il ricevimento dei segnali emessi dal telecomando (fig. 4).

## 2.3 MONTAGGIO DELL'UNITÀ INTERNA

### 2.3.1 Montaggio della piastra di fissaggio

Dopo aver verificato quanto descritto nel cap. 2.2 si procede al montaggio della piastra di fissaggio, tenendo conto delle dimensioni riportate in figura 6.

- Posizionare correttamente la piastra mediante una bolla di livello (fig. 5).
- Se la parete è in mattoni, cemento o similari, realizzare otto fori da 5 mm sulla parete. Inserire i fermi per le apposite viti di montaggio.
- Fissare la piastra di installazione alla parete con cinque viti del tipo A.

- *If possible, it should be installed on an external wall so as to convey the condensation drain outside.*
- *It should not be installed in a position where the air flow can strike the people underneath directly (fig. 2).*
- *It should not be directly over another appliance (television set, radio, refrigerator, etc.), or over a source of heat (fig. 3).*
- *There should be no obstacles for reception of signals emitted by the remote control (fig. 4).*

## INSTALLATION OF THE INSIDE UNIT

### Installation of fastening plate

*After ascertaining the conditions described in par. 2.2, proceed to install the fastening plate, taking into consideration the dimensions shown in figure 6.*

- *Position the plate accurately with a bubble level (fig. 5).*
- *If the wall is made of brick, concrete or the like, drill eight 5 mm diameter holes in the wall. Insert Clip anchor for appropriate mounting screws.*
- *Fit the installation plate on the wall with five type "A" screws.*

- il est préférable, autant que possible, que ce soit un mur donnant sur l'extérieur de sorte que l'on puisse diriger le drainage de la condensation au dehors.
- L'installation ne doit pas être dans une position telle que le soufflage de l'air soit dirigé directement sur les personnes placées au-dessous (fig. 2)
- Elle ne doit pas être directement au-dessus d'un appareil électroménager (téléviseur, radio, réfrigérateur, etc.), ou au-dessus d'une source de chaleur (fig. 3).
- Il ne doit pas y avoir d'obstacles pour la réception des signaux émis par la télécommande (fig. 4).

## MONTAGE DE L'UNITÉ INTERIEURE

### Montage de la plaque de fixation

Après avoir vérifié ce qui est décrit au parag. 2.2, on procède au montage de la plaque de fixation en tenant compte des dimensions reportées à la figure 6.

- Positionner correctement la plaque en utilisant un niveau à bulle (fig. 5).
- Si le mur est en briques, béton ou similaires, percer huit trous de 5 mm dans le mur. Insérer les chevilles pour les vis de montage spéciales.
- Fixer la plaque d'installation au mur au moyen de cinq vis de type A.

- Nach Möglichkeit sollte eine Außenwand vorhanden sein, damit das Kondenswasser ins Freie abgeleitet werden kann.
- Bei der Installation der Einheit ist darauf zu achten, dass der Luftstrom nicht direkt auf sich darunter befindliche Personen gerichtet ist (Abb. 2).
- Die Einheit darf nicht über einem Elektrogerät (TV, Radio, Kühlschrank, usw.) oder über einer Wärmequelle installiert werden (Abb. 3).
- Es ist darauf zu achten, dass das von der Fernbedienung gesendete Signal auf keine Hindernisse trifft (Abb. 4).

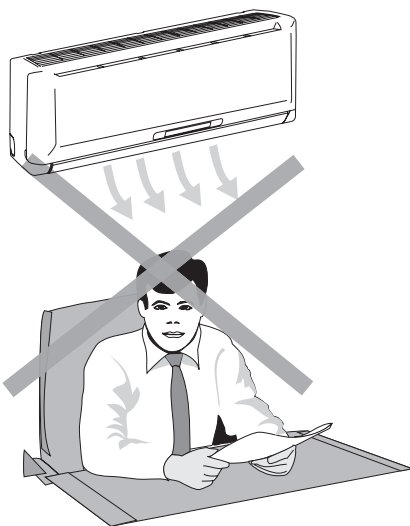
## MONTAGE DER INNENEINHEIT

### Montage der Befestigungsplatte

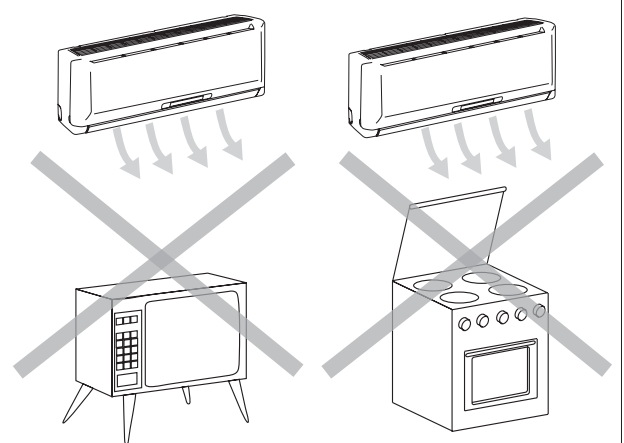
Nachdem überprüft wurde, ob die in Kap. 2.2 beschriebenen Bedingungen gegeben sind, ist die Befestigungsplatte unter Berücksichtigung der in Abb. 6 angegebenen Maße zu befestigen.

- Die Platte unter Zuhilfenahme einer Wasserwaage nivellieren (fig. 5).
- Bei Wänden aus Mauerziegeln, Beton o. Ä. führen Sie acht 5-mm-Bohrungen an der Wand aus. Setzen Sie die Befestigungselemente für die vorgesehenen Montageschrauben ein.
- Befestigen Sie die Installationsplatte mit fünf Schrauben vom Typ A.

2



3



- Posiblemente tiene que ser una pared externa de modo tal de poder transportar hacia el exterior el drenaje de la condensación.
- No tiene que encontrarse en una posición tal que el flujo de aire se dirija directamente a las personas subyacentes. (fig. 2)
- No se encuentre directamente por encima de un electrodoméstico (como por ejemplo: televisor, radio, frigorífico, etc.), o sobre una fuente de calor (fig. 3).
- No haya obstáculos que impidan la recepción de las señales emitidas por el mando a distancia (fig.4).

## MONTAJE DE LA UNIDAD INTERNA

### Montaje de la placa de sujeción

Después de haber verificado el contenido de lo descrito en el párr. 2.2 se procede al montaje de la placa de sujeción, teniendo en cuenta las dimensiones indicadas en la figura 6.

- Posicionar correctamente la placa mediante un nivel de aire (fig. 5).
- Si la pared es de ladrillos, cemento o un material similar, practique ocho orificios de 5 mm en la pared. Introduzca las trabas para los tornillos de montaje.
- Fije la placa de instalación en la pared con cinco tornillos tipo A.

- Possivelmente deverá ser uma parede externa de modo a poder passar para o exterior a drenagem da condensação.
- Deve estar posicionado de modo tal que o fluxo do ar não esteja dirigido directamente para as pessoas que se encontram por baixo do aparelho (fig. 2).
- Que não se encontre directamente sobre um aparelho doméstico (televisão, rádio, frigorífico, etc.), ou sobre uma fonte de calor (fig. 3).
- Não existam obstáculos que interfiram no recebimento dos sinais emitidos pelo telecomando (fig. 4).

## MONTAGEM DA UNIDADE INTERNA

### Montagem da placa de fixação

Após ter verificado quanto descrito no ponto 2.2 se inicia a montar a placa de fixação, tendo em consideração as dimensões indicadas na figura 6.

- Posicionar correctamente a placa com o auxílio de uma bolha de nível (fig. 5).
- Se a parede for de tijolo, cimento ou outros materiais semelhantes, efectuar oito furos de 5 mm na parede. Introduzir a buchas para os respectivos parafusos de montagem.
- Fixar a placa de instalação na parede com cinco parafusos do tipo A.

- Er dient zo mogelijk een buitenmuur te zijn zodat de condens naar buiten afgevoerd kan worden.
- De positie van de unit mag niet zo zijn dat de luchtstroom rechtstreeks op de zich eronder bevindende personen gericht wordt (afb. 2).
- De unit mag zich niet rechtstreeks boven een huishoudelijk apparaat bevinden (televisie, radio, koelkast, enz.), of boven een warmtebron (afb. 3).
- Er mogen geen obstakels aanwezig zijn die de ontvangst van de signalen van de afstandsbediening belemmeren (afb. 4).

## MONTAGE VAN DE BINNENUNIT

### Montage van de bevestigingsplaat

Nadat de controles uitgevoerd zijn die beschreven worden in hoofdstuk 2.2 dient de bevestigingsplaat gemonteerd te worden, rekeninghoudend met de afmetingen die in afbeelding 6 staan.

- breng de plaat correct in positie met behulp van een waterpas (afb. 5).
- Indien de muur uit bakstenen, beton of gelijkaardig materiaal bestaat, moeten 8 gaten van 5 mm in de muur geboord worden. Steek de stoppen voor de speciale montageschroeven naar binnen.
- Bevestig de installatieplaat aan de muur met vijf schroeven van het type A.

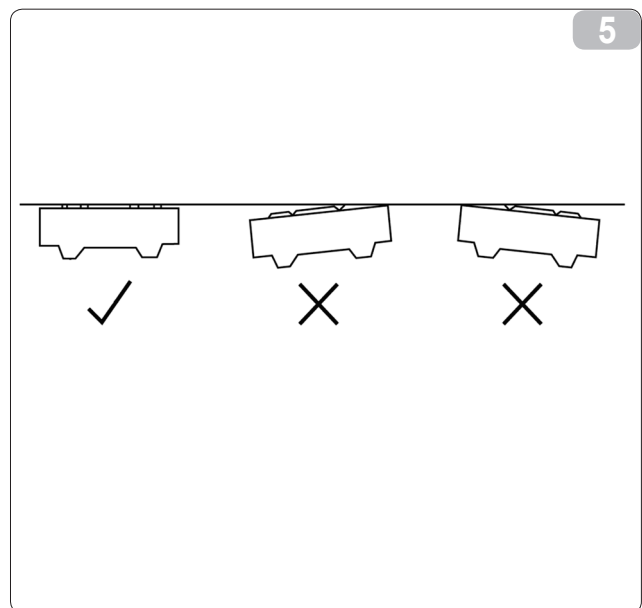
- Εάν είναι δυνατόν πρέπει να είναι ένας εξωτερικός τοίχος έτσι ώστε να μπορεί να συγκεντρώνει το νερό προς τα έξω η αποστράγγιση της συμπύκνωσης.
- Δεν πρέπει να είναι σε τέτοια θέση που η ροή του αέρα να είναι στραμμένη κατευθείαν στα άτομα που βρίσκονται από κάτω. (εικ. 2)
- Να μην βρίσκεται άμεσα επάνω από μια ηλεκτρική οικιακή συσκευή (τηλεόραση, ράδιο, ψυγείο, κλπ.), ή επάνω από μια πηγή θερμότητας (εικ. 3).
- Να μην υπάρχουν εμπόδια για τη λήψη των σημάτων που εκπέμπονται από το τηλεκοντρόλ (εικ. 4).

## ΣΤΕΡΕΩΣΗ ΤΗΣ ΕΣΩΤΕΡΙΚΗΣ ΜΟΝΑΔΑΣ

### Τοποθέτηση της πλάκας στερέωσης

Αφού ελέγξετε πρώτα όσα περιγράφηκαν στην παρ. 2.2 προβαίνετε στην τοποθέτηση της πλάκας στερέωσης, λαμβάνοντας υπ' όψιν τις διαστάσεις που αναφέρονται στην εικόνα 6.

- Τοποθετήστε σωστά την πλάκα μέσω ενός αλφαδιού με φουσαλίδα (εικ. 5).
- Εάν ο τοίχος είναι από τούβλα, τσιμέντο ή παρόμοια υλικά, κάντε οκτώ οπές των 5 mm στον τοίχο. Τοποθετήστε τα στοπ για τις ειδικές βίδες συναρμολόγησης.
- Στερεώστε την πλάκα τοποθέτησης έντι τοίχο με οκτώ βίδες του τύπου A.



## 2.3.2 Staffa (fig. 6)

- A - uscita unità interna
- B - piastra di installazione
- C - foro tubo refrigerante sinistro  $\varnothing$  65
- D - foro tubo refrigerante destro  $\varnothing$  65

## 2.3.3 Esecuzione foro passaggio tubi

Nel caso in cui le linee di collegamento arrivino dalla parte posteriore destra dell'unità interna si rende necessario eseguire nella parete il foro per il passaggio dei tubi.

- Eseguire nel centro della posizione il foro con una punta di 8-10 mm e un'inclinazione verso l'esterno del 5% (per consentire un'agevole defluire del liquido di condensa). Procedere poi alla foratura definitiva con una punta a tazza guidata di 65 mm.
- Inserire nel foro la linea di drenaggio e quelle del refrigerante e il cablaggio per il collegamento elettrico.

Nel caso in cui le linee di collegamento arrivino dalla parte posteriore sinistra dell'unità interna si rende necessario eseguire nella parete, in corrispondenza dei tubi dell'impianto refrigerante un foro di  $\varnothing$  65 (fig. 6).

## Brace (fig. 6)

- A - indoor unit outline
- B - installation plate
- C - left rear side refrigerant pipe hole  $\varnothing$  65
- D - right rear side refrigerant pipe hole  $\varnothing$  65

## Drilling pipe passage holes

If the service lines for connection come from the right rear side of the inside unit it will be necessary to drill a hole in the wall for passage of the pipes.

- Drill the hole at the centre of the site of installation using an 8-10 mm bit and tilting it downward towards the outside by 5% (to facilitate the flow of condensation). Finish the hole with a 65 mm auger.
- Insert the drain line and the cooling fluid line in the hole, as well as the cable for electric connection.

If the service lines for connection come from the left rear side of the inside unit it will be necessary to drill a hole  $\varnothing$  65 in the wall for the cooling pipes (fig. 6).

## Etrier (fig. 6)

- A - sortie unité interne
- B - plaque d'installation
- C - orifice tube réfrigérant gauche  $\varnothing$  65
- D - orifice tube réfrigérant droite  $\varnothing$  65

## Exécution du trou pour le passage des tuyaux

Si les conduites de branchement arrivent derrière l'unité intérieure côté droit, il est nécessaire d'effectuer le trou dans le mur pour le passage des tuyaux.

- Faire le trou au centre de la position avec un foret de 8-10 mm et une inclinaison vers l'extérieur de 5% (pour faciliter l'écoulement du liquide de condensation). Procéder ensuite au perçage définitif avec un foret pour carottage guidé de 65 mm.
- Introduire dans le trou le tuyau de drainage et ceux du frigorigène ainsi que le câblage pour le branchement électrique.

Si les conduites de branchement arrivent derrière l'unité intérieure côté gauche, il est nécessaire d'effectuer dans le mur, en correspondance aux tuyaux de l'installation réfrigérante un trou de  $\varnothing$  65 (fig. 6).

## Haltebügel (Abb. 6)

- A - Ausgang Inneneinheit
- B - Installationsplatte
- C - Bohrung Kühlschlauch links  $\varnothing$  65
- D - Bohrung Kühlschlauch rechts  $\varnothing$  65

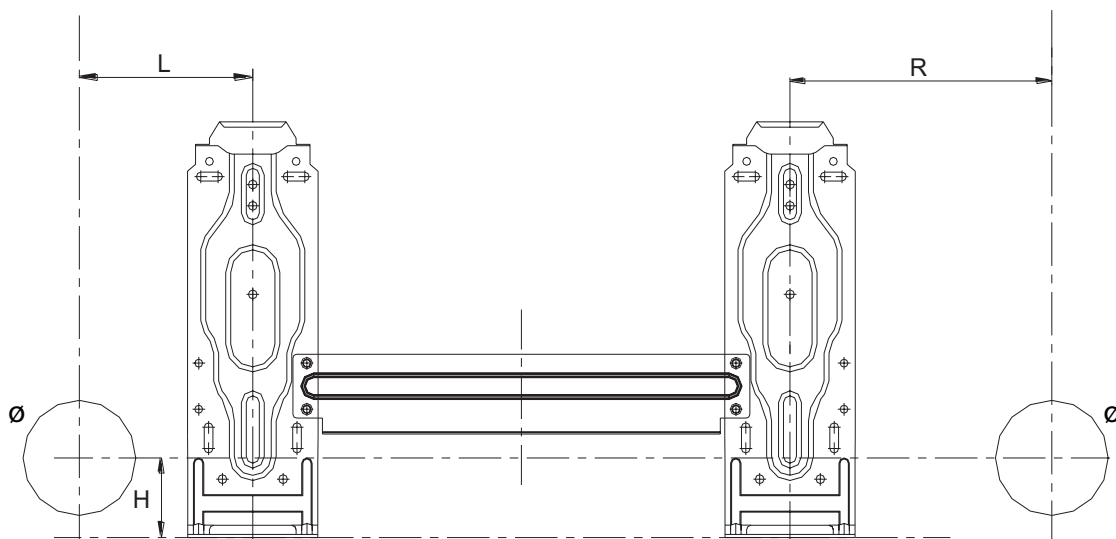
## Bohrung für das Durchführen der Rohre

Werden die Verbindungsleitungen zur rechten Rückseite der Inneneinheit geführt, ist in der Wand eine Bohrung für das Durchführen der Rohre einzuarbeiten.

- In der Mitte der Stelle, an der die Einheit montiert wird, mit einer Bohrspitze (8-10 mm) eine Bohrung mit einer Neigung von 5% (zur ungehinderten Ableitung des Kondenswassers) durchführen. Danach das vorgebohrte Loch mit einer geführten Breitkopf-Bohrerspitze (65mm) aufbohren.
- Die Ableitung für das Kondenswasser und das Kühlmittel sowie die Kabel für den elektrischen Anschluss in die Bohrung einführen.

Werden die Verbindungsleitungen zur linken Rückseite der Inneneinheit geführt, ist in der Wand, und zwar auf der Höhe der Kühlrohre, eine Bohrung ( $\varnothing$  65 mm) einzuarbeiten (Abb. 6).

6



	R mm	L mm	H mm	$\varnothing$ mm
9 -10	115,6	101,6	47	65
12	123,6	183,6	47	65

**Estribo (fig. 6)**

- A - salida unidad interior  
 B - placa de instalación  
 C - orificio tubo refrigerante izquierdo  $\varnothing$  65  
 D - orificio tubo refrigerante derecho  $\varnothing$  65

**Ejecución del agujero para el paso de los tubos**

En caso en que las líneas de conexión lleguen de la parte trasera de la unidad interna es necesario realizar en la pared un agujero para el paso de los tubos.

- Efectuar en el centro de la posición un agujero con una broca de 8-10 mm y una inclinación hacia el exterior de un 5% (para permitir que el líquido de condensación fluya fácilmente).

Proceder luego a la perforación definitiva con un cierre de corona de 65 mm.

- Introducir en el agujero la línea de drenaje y la del refrigerante y los cables para la conexión eléctrica.

En caso en que las líneas de conexión lleguen de la parte trasera izquierda de la unidad interna es necesario realizar en la pared, en correspondencia con los tubos de la instalación refrigerante, un agujero de  $\varnothing$  65 (fig. 6).

**Braçadeira (fig. 6)**

- A - saída unidade interna  
 B - placa de instalação  
 C - furo do tubo de refrigerante esquerdo  $\varnothing$  65  
 D - furo do tubo de refrigerante direito  $\varnothing$  65

**Execução do furo para a passagem dos tubos**

Caso as linhas de ligação cheguem pela parte posterior direita da unidade interna será necessário efectuar um furo na parede para a passagem dos tubos.

- Efectuar o furo na posição central com uma broca de 8-10 mm e uma inclinação para o exterior de 5% (para permitir que o líquido de condensação defluya facilmente). Depois furar definitivamente com uma broca a tazza guidata de 65 mm.

- Introduzir no furo a linha de drenagem, as linhas do refrigerante e os cabos para a ligação eléctrica.

Caso as linhas de ligação cheguem pela parte posterior esquerda da unidade interna será necessário efectuar um furo de  $\varnothing$  65 na parede (fig. 6).

**Beugel (afb. 6)**

- A - uitgang binneneunit  
 B - installatieplaat  
 C - gat linker koelleiding  $\varnothing$  65  
 D - gat rechter koelleiding  $\varnothing$  65

**Boren van het gat voor de doorgang van de leidingen**

Indien de aansluitlijnen afkomstig zijn uit de rechter achterzijde van de binneneunit, zal het nodig zijn een gat in de muur te maken voor de doorgang van de leidingen.

- Boor het gat in het middel van de positie met een boorpunt van 8-10 mm en een buitenwaartse helling van 5% (zodat de condens gemakkelijk kan wegvloeien). Boor het definitieve gat met een geleide bekervormige boorpunt van 65 mm.
- Steek de drainagelijijn en de koellijnen alsmede de kabels voor de elektrische aansluiting in het gat.

Indien de aansluitlijnen afkomstig zijn uit de linker achterzijde van de binneneunit, zal het nodig zijn om ter hoogte van de leidingen van de koelinstallatie een gat met  $\varnothing$  65 in de muur te boren (afb. 6).

**Στήριγμα (εικ. 6)**

- A - έξοδος εσωτερικής μονάδας  
 B - πλάκα τοποθέτησης  
 C - οπή αριστερού σωλήνα ψυκτικού  $\psi$  65  
 D - οπή δεξιού σωλήνα ψυκτικού  $\psi$  65

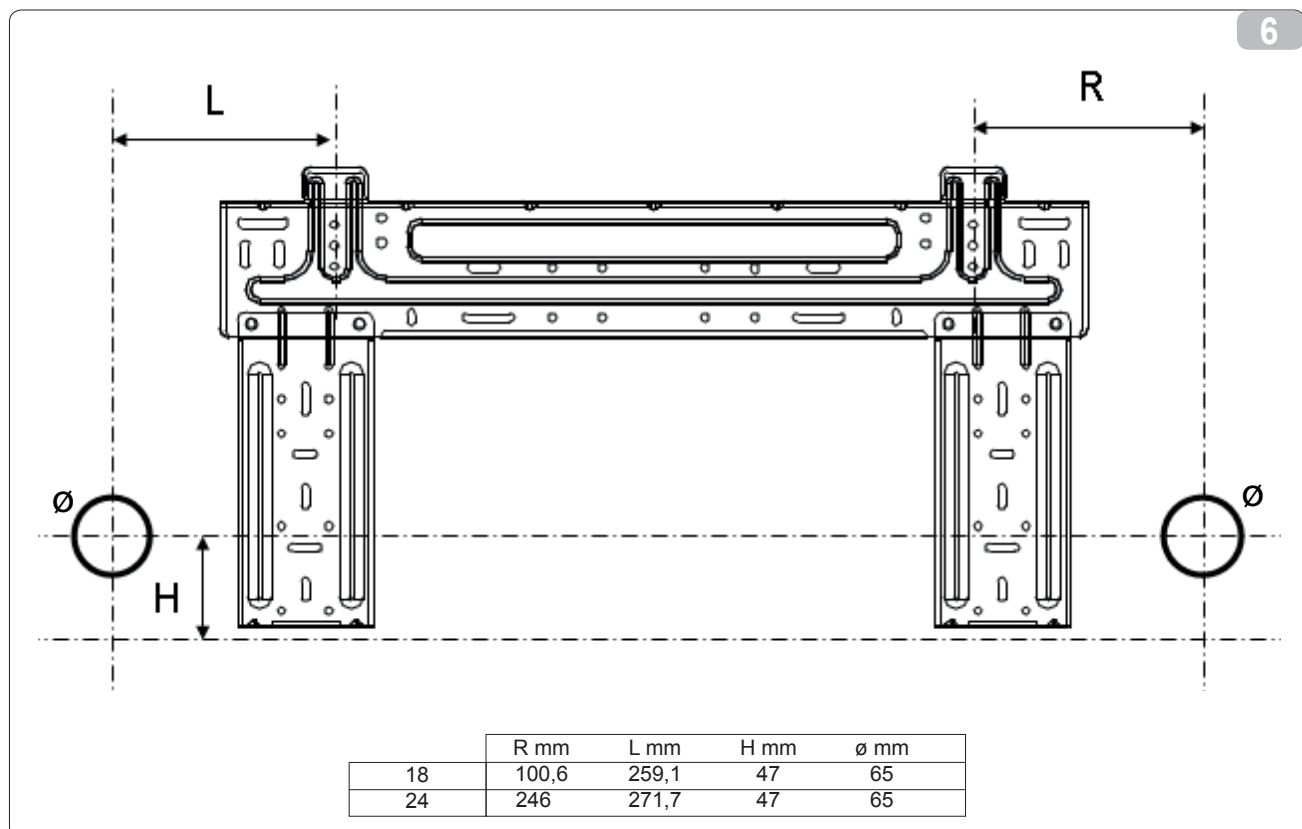
**Υλοποίηση οπής περάσματος σωλήνων**

Σε περίπτωση που οι γραμμές σύνδεσης φτάνουν από την πίσω δεξιά πλευρά της εσωτερικής μονάδας γίνεται απαραίτητο να υλοποιηστεί στον ταίχο την οπή για το πέρασμα των σωλήνων.

- Υλοποιείτε στο μέσο της θέσης την οπή με μια μύτη 8-10 mm και μια κλίση προς τα έξω κατά 5% (για να επιτραπεί η απαγωγή του υγρού συμπύκνωσης). Κατόπιν προβαίνετε στην οριστική διάτρηση με μια καθοδηγούμενη μύτη με δακτύλιο 65mm.

- Εισάγετε στην οπή τη γραμμή αποστράγγισης κι αυτές του ψυκτικού και της καλωδίωσης για την ηλεκτρική σύνδεση.

Σε περίπτωση που οι γραμμές σύνδεσης φτάνουν από την πίσω αριστερή πλευρά της εσωτερικής μονάδας γίνεται απαραίτητο να υλοποιηστεί στον ταίχο, σε αντιστοιχία με τους σωλήνες της εγκατάστασης ψύξης μια οπή  $\Psi$  65 (εικ. 6).



## 2.3.4 Tubo di connessione (fig. 7a)

- 1 Per le tubazioni sinistra e destra, togliere la copertura dei tubi dal pannello laterale.  
Spiegare ai clienti che la copertura dei tubi deve essere conservata, perché potrebbe essere riutilizzata se si colloca il condizionatore in un'altra posizione.
- 2 Per le tubazioni posteriore destra e posteriore sinistra, installare i tubi come mostrato. Piegare il tubo di connessione che sarà steso ad un'altezza di 43mm, o inferiore, dal muro.
- 3 Fissare l'estremità del tubo di connessione. (Vedere Serraggio Connessione in CONNESSIONE TUBO REFRIGERANTE).

- A - porta-tubo  
B - protezione tubo (sinistra)  
C - tubazione sinistra  
D - tubazione sinistra posteriore  
E - tubazione destra posteriore  
F - tubazione destra  
G - protezione tubo (destra)  
H - uscita unità interna  
I - tubo di connessione  
L - gancio superiore  
M - gancio inferiore  
N - materiale di imbottitura

## Connective pipe (fig. 7a)

- 1 For the left-hand and right-hand piping, remove the pipe cover from the side panel.  
*Explain to clients that the pipe cover must be kept as it may be used when relocate the air conditioner to any other place.*
- 2 For the rear-right-hand and rear-left-hand piping, install the piping as shown. Bend the connective pipe to be laid at 43mm height or less from the wall.
- 3 Fix the end of the connective pipe. (Refer to Tightening Connection in REFRIGERANT PIPING CONNECTION).

- A - pipe holder  
B - pipe cover (left)  
C - left piping  
D - left back piping  
E - right back piping  
F - right piping  
G - pipe cover (right)  
H - indoor unit outline  
I - connective pipe  
L - upper hook  
M - lower hook  
N - cushioning material

## Tube de raccordement (fig. 7a)

- 1 Pour les tubes gauche et droit, enlever la couverture des tubes du panneau latéral.  
Expliquer aux clients que la couverture des tubes doit être conservée, car elle pourrait être réutilisée si l'on place le climatiseur dans une autre position.
- 2 Pour les tubes arrière droit et arrière gauche, installer les tubes de la façon indiquée. Plier le tube de connexion qui sera mis en place à une hauteur de 43mm, ou inférieure, du mur.
- 3 Fixer l'extrémité du tube de raccordement. (Voir Serrage raccordement dans RACCORDEMENT DU TUBE REFRIGERANT).

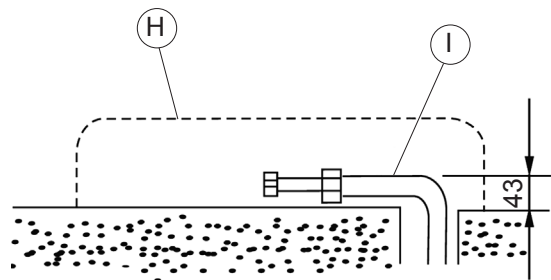
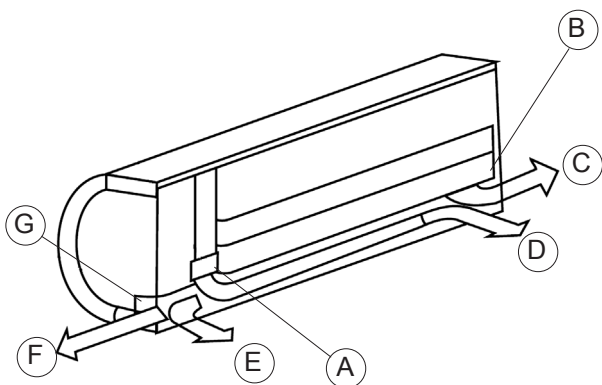
- A - porte-tube  
B - protection tube (gauche)  
C - tube gauche  
D - tube arrière gauche  
E - tube arrière droit  
F - tube droite  
G - protection tube (droite)  
H - sortie unité interne  
I - tube de raccordement  
L - crochet supérieur  
M - crochet inférieur  
N - matériau de rembourrage

## Anschluss Schlauch (Abb. 7a)

- 1 Entfernen Sie für die Schlauchleitungen links und rechts die Abdeckung der Schläuche von der Seitenblende. Bitte weisen Sie Ihre Kunden darauf hin, dass die Abdeckung der Schläuche aufzubewahren ist, da sie bei der Aufstellung der Klimaanlage an einem anderen Ort wiederverwendet werden könnte.
- 2 Installieren Sie für die Schlauchleitungen hinten rechts und hinten links die Schläuche wie gezeigt. Biegen Sie den Anschluss Schlauch, der auf einer Höhe von 43 mm oder darunter von der Wand ausgestreckt wird.
- 3 Befestigen Sie das andere Ende des Anschluss Schlauchs (Siehe Befestigter Anschluss in ANSCHLUSS KÜHLSCHLAUCH).

- A - Schlauchhalter  
B - Schutz für Schlauch (links)  
C - Schlauchleitung links  
D - Schlauchleitung links hinten  
E - Schlauchleitung rechts hinten  
F - Schlauchleitung rechts  
G - Schutz für Schlauch (rechts)  
H - Ausgang Inneneinheit  
I - Anschluss Schlauch  
L - Oberer Haken  
M - Unterer Haken  
N - Futtermaterial

7a



**Tubo de conexión (fig. 7a)**

- 1 Para las tuberías izquierda y derecha, quite la cobertura de los tubos del panel lateral. Explique a sus clientes que la cobertura de los tubos debe ser conservada, ya que podría ser necesaria si se coloca el acondicionador en otro sitio.
- 2 Para las tuberías posterior derecha y posterior izquierda, instale los tubos tal como se ilustra. Pliegue el tubo de conexión, que se extenderá a una distancia máxima de 43 mm desde la pared.
- 3 Fije la extremidad del tubo de conexión (véase "Ajuste Conexión" en CONEXIÓN TUBO REFRIGERANTE).

- A - portatubo
- B - protección tubo (izquierda)
- C - tubería izquierda
- D - tubería izquierda posterior
- E - tubería derecha posterior
- F - tubería derecha
- G - protección tubo (derecha)
- H - salida unidad interior
- I - tubo de conexión
- L - gancho superior
- M - gancho inferior
- N - material acolchado

**Tubo de conexão (fig. 7a)**

- 1 *Para os tubos esquerdo e direito, retirar a tampa dos tubos do painel lateral. Explicar aos clientes que se deve conservar a tampa dos tubos porque poderá ser reutilizada se o aparelho de ar condicionado for instalado noutra posição.*
- 2 *Para as tubagens traseira direita e traseira esquerda, instalar os tubos como ilustrado. Dobrar o tubo de conexão que será estendido a uma altura de 43 mm, ou inferior, da parede.*
- 3 *Fixar a extremidade do tubo de conexão. (Consultar o apêndice da conexão em CONEXÃO DO TUBO DE REFRIGERANTE).*

- A - suporte do tubo
- B - proteção do tubo (esquerda)
- C - tubagem esquerda
- D - tubagem esquerda traseira
- E - tubagem direita traseira
- F - tubagem direita
- G - proteção do tubo (direita)
- H - saída unidade interna
- I - tubo de conexão
- L - gancho superior
- M - gancho inferior
- N - material de isolamento

**Verbindingsleiding (afb. 7a)**

- 1 Voor de linker- en rechterleidingen moet de afdekking van de leidingen weggenomen worden vanaf het zijpaneel. Leg de klanten uit dat de afdekking van de leidingen bewaard moet worden omdat deze opnieuw kan worden gebruikt indien de airconditioner in een andere positie opgesteld wordt.
- 2 Voor de leidingen rechtsachter en linksachter moeten de leidingen geïnstalleerd worden zoals getoond wordt. Buig de verbindingsleiding die op een hoogte van 43 mm of minder van de muur uitgelegd zal worden.
- 3 Bevestig het uiteinde van de verbindingsleiding (zie Spannen Verbinding in VERBINDING KOELLEIDING).

- A - leidinghouder
- B - bescherming leiding (links)
- C - linkerleiding
- D - leiding linksachter
- E - leiding rechtsachter
- F - rechterleiding
- G - bescherming leiding (rechts)
- H - uitgang binnenunit
- I - verbindingsleiding
- L - bovenhaak
- M - onderhaak
- N - vulmateriaal

**Σωλήνας σύνδεσης (εικ. 7a)**

- 1 *Για την αριστερή και δεξιά σωλήνωση, αφαιρέστε την κάλυψη των σωλήνων από το πλευρικό πάνελ. Εξηγήστε στους πελάτες ότι η κάλυψη των σωλήνων πρέπει να διατηρηθεί, καθώς μπορεί να χρησιμοποιηθεί και πάλι σε περίπτωση που τοποθετήσετε το κλιματιστικό σε έναν άλλο χώρο.*
- 2 *Για τον πίσω δεξιό και πίσω αριστερό σωλήνα, εγκαταστήστε τους σωλήνες όπως απεικονίζεται. Διπλώστε το σωλήνα σύνδεσης που θα απλωθεί σε ένα ύψος 43mm, ή μικρότερο, από τον τοίχο.*
- 3 *Στερεώστε το άκρο του σωλήνα σύνδεσης. (Βλέπε σύσφιξη Σύνδεσης στη ΣΥΝΔΕΣΗ ΣΩΛΗΝΑ ΨΥΚΤΙΚΟΥ).*

- A - θέση-σωλήνα
- B - προστασία σωλήνα (αριστερά)
- C - αριστερή σωλήνωση
- D - σωλήνωση πίσω αριστερά
- E - σωλήνωση πίσω δεξιά
- F - δεξιά σωλήνωση
- G - προστασία σωλήνα (δεξιά)
- H - έξοδος εσωτερικής μονάδας
- I - σωλήνας σύνδεσης
- L - άνω άγκιστρο
- M - κάτω άγκιστρο
- N - υλικό γεμίματος

### 2.3.5 Installazione unità interna (fig. 7b)

- 1 Passare i tubi attraverso il foro nella parete.
- 2 Mettere la staffa superiore della parte posteriore dell'unità interna sul gancio superiore della piastra di installazione. Muovere l'unità interna lateralmente per verificare che sia agganciata in modo sicuro.
- 3 La connessione dei tubi può facilmente essere fatta sollevando l'unità interna con del materiale di imbottitura tra l'unità interna e la parete. Togliere la, una volta terminati gli allacciamenti.
- 4 Spingere la parte inferiore dell'unità interna sulla parete. Muovere quindi l'unità interna lateralmente e verticalmente per verificare che sia agganciata in modo sicuro.

### Indoor unit installation (fig. 7b)

- 1 Pass the piping through the hole in the wall.
- 2 Put the upper claw at the back of the indoor unit on the upper hook of the installation plate, move the indoor unit from side to side to see that it is securely hooked.
- 3 Piping can easily be made by lifting the indoor unit with a cushioning material between the indoor unit and the wall. Get it out after finish piping.
- 4 Push the lower part of the indoor unit up on the wall, Then move the indoor unit from side to side, up and down to check if it is hooked securely.

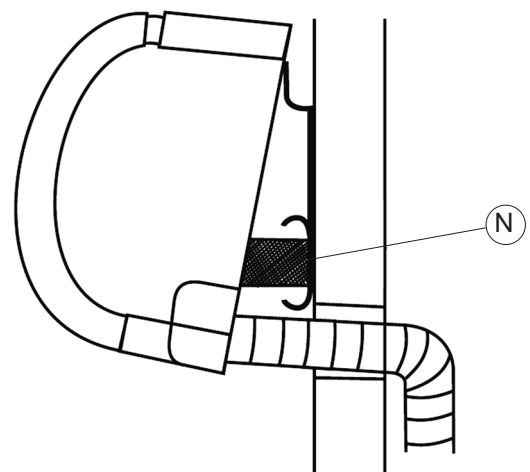
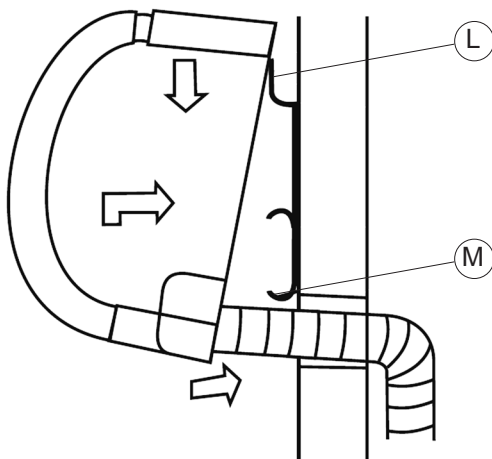
### Installation unité interne (fig. 7b)

- 1 Passer les tubes à travers le trou percé dans le mur.
- 2 Mettre l'étrier supérieur du côté arrière de l'unité interne sur le crochet supérieur de la plaque d'installation. Déplacer l'unité interne latéralement pour s'assurer qu'elle est accrochée de façon sûre.
- 3 Le raccordement des tubes peut facilement être effectué en soulevant l'unité interne avec un matériau de rembourrage entre l'unité interne et le mur. L'enlever une fois les raccordements terminés.
- 4 Pousser la partie inférieure de l'unité interne sur le mur. Déplacer ensuite l'unité interne latéralement et verticalement pour s'assurer qu'elle est accrochée de façon sûre.

### Installation der Inneneinheit (Abb. 7b)

- 1 Führen Sie die Schläuche durch die Öffnung in der Wand
2. Fügen Sie den oberen Bügel des hinteren Teils der Inneneinheit auf den oberen Haken der Installationsplatte. Bewegen Sie die Inneneinheit seitlich um sicherzustellen, dass diese auf sichere Art eingehängt ist.
- 3 Der Anschluss der Schläuche kann einfach erfolgen, indem die Inneneinheit mit Futtermaterial zwischen Inneneinheit und Wand angehoben wird. Entfernen Sie diese nach Herstellung der Anschlüsse.
- 4 Schieben Sie den unteren Teil der Inneneinheit an die Wand. Bewegen Sie die Inneneinheit seitlich und vertikal um sicherzustellen, dass diese auf sichere Art eingehängt ist.

7b



**Instalación unidad interior (fig. 7b)**

1. Haga pasar los tubos a través del orificio practicado en la pared.
2. Coloque el estribo superior de la parte posterior de la unidad interior en el gancho superior de la placa de instalación. Desplace la unidad interior lateralmente para verificar que se enganche correctamente.
3. La conexión de los tubos se puede realizar fácilmente levantando la unidad interior y colocando un material acolchado entre la unidad interior y la pared. Quite dicho material una vez terminadas las conexiones.
4. Empuje la parte inferior de la unidad interior contra la pared. Desplace la unidad interior en sentido lateral y vertical para verificar que se enganche correctamente.

**Instalação da unidade interna (fig. 7b)**

- 1 *Passar os tubos através do furo na parede.*
- 2 *Encaixar a chapa superior da parte traseira da unidade interna no gancho superior da placa de instalação. Deslocar a unidade interna lateralmente para verificar se está bem encaixada.*
- 3 *A conexão dos tubos poderá ser efectuada facilmente alçando a unidade interna com material de isolamento entre a unidade interna e a parede. Retirá-la depois de terminadas as ligações.*
- 4 *Empurrar a parte inferior da unidade interna para a parede. Deslocar depois a unidade interna lateralmente e verticalmente para verificar se está bem encaixada.*

**Installatie binnenunit (afb. 7b)**

- 1 Voer de leidingen door het gat in de muur.
- 2 Plaats de bovenbeugel van de binnenunit op de bovenhaak van de installatieplaat. Beweeg de binnenunit zijwaarts om te controleren of het vasthaken correct plaatsgevonden heeft.
- 3 De verbinding van de leidingen wordt gemakkelijk tot stand gebracht door de binnenunit op te tillen met het vulmateriaal tussen de binnenunit en de muur. Verwijderen, nadat de aansluitingen eenmaal tot stand gebracht zijn.
- 4 Duw het onderste deel van de binnenunit tegen de muur. Beweeg de binnenunit zijwaarts en in verticale richting om te controleren of het vasthaken correct plaatsgevonden heeft.

**Τοποθέτηση εσωτερικής μονάδας (εικ. 7b)**

- 1 *Περάστε τους σωλήνες μέσω της οπής στον τοίχο.*
- 2 *Βάλτε το άνω στήριγμα του πίσω μέρους της εσωτερικής μονάδας στο άνω άγκιστρο της πλάκας τοποθέτησης. Μετακινήστε πλευρικά την εσωτερική μονάδα για να βεβαιωθείτε ότι έχει συνδεθεί με ασφάλεια.*
- 3 *Η σύνδεση των σωλήνων μπορεί να γίνει εύκολα σηκώνοντας την εσωτερική μονάδα με υλικό γεμίματος ανάμεσα στην εσωτερική μονάδα και τον τοίχο. Αφαιρέστε το, αφού ολοκληρωθούν οι συνδέσεις.*
- 4 *Σπρώξτε το κάτω μέρος της εσωτερικής μονάδας στον τοίχο. Μετακινήστε στη συνέχεια πλευρικά και κάθετα την εσωτερική μονάδα για να βεβαιωθείτε ότι έχει συνδεθεί με ασφάλεια.*

## 2.4 MONTAGGIO DELL'UNITÀ ESTERNA

### 2.4.1 Scelta della posizione dell'unità esterna

La posizione di installazione dell'unità esterna, per ottenere il miglior rendimento di funzionamento ed evitare guasti o condizioni di pericolo, deve avere i seguenti requisiti:

- Deve essere al riparo dai raggi solari diretti (fig. 8).
- Deve essere riparata dagli agenti atmosferici (pioggia, neve) e dalle correnti dirette dei forti venti (fig. 9).
- Deve essere in posizione riparata da eventuali rovesci copiosi di acqua (innaffiatoi, scarichi di grondaie) (fig. 10).
- La base d'appoggio deve poter reggere il peso dell'unità esterna (fig. 11).
- L'unità esterna deve essere posizionata perfettamente in piano (verificare con bolla di livello).

Nel caso l'unità esterna debba essere installata a parete è necessario utilizzare il kit STAFFA DI MONTAGGIO A PARETE. Per il suo montaggio seguire scrupolosamente le relative istruzioni allegate alla confezione del kit.

## INSTALLATION OF OUTSIDE UNIT

### Selection of position for outside unit

*The position for installation of the outside unit, to obtain the best performance and prevent breakdowns or hazards, must have the following requisites:*

- *It should be protected from direct sunlight (fig. 8).*
- *It should be protected from atmospheric agents (rain, snow) and from direct gusts of strong wind (fig. 9).*
- *It should also be protected from any copious downflow of water (gutter drains or watering cans) (fig. 10).*
- *It should stand on a solid surface able to withstand its weight (fig. 11).*
- *The outside unit must be installed perfectly level (check with a bubble level).*

*If it has to be installed on a wall, use the special kit with WALL MOUNT BRACKETS.*

*Follow the instructions included in the kit for correct installation.*

## MONTAGE DE L'UNITÉ EXTERIEURE

### Choix de la position de l'unité extérieure

Pour obtenir le meilleur rendement de fonctionnement et éviter les pannes ou les situations de danger, la position d'installation de l'unité extérieure doit posséder les caractéristiques suivantes:

- Elle doit être protégée des rayons directs du soleil (fig. 8).
- Elle doit être à l'abri des agents atmosphériques (pluie, neige) et des courants directs des vents violents (fig. 9).
- Elle doit être située à l'abri d'éventuelles aspersion abondantes d'eau (arrosages, écoulements de gouttières) (fig. 10).
- La base d'appui doit pouvoir supporter le poids de l'unité extérieure (fig. 11).
- L'unité extérieure doit être positionnée parfaitement à l'horizontale (vérifier avec un niveau à bulle).

Si l'unité extérieure doit être installée au mur il faut utiliser le kit PATTE DE MONTAGE MURAL. Pour son montage suivre scrupuleusement les instructions relatives jointes à l'emballage du kit.

## MONTAGE DER AUßENEINHEIT

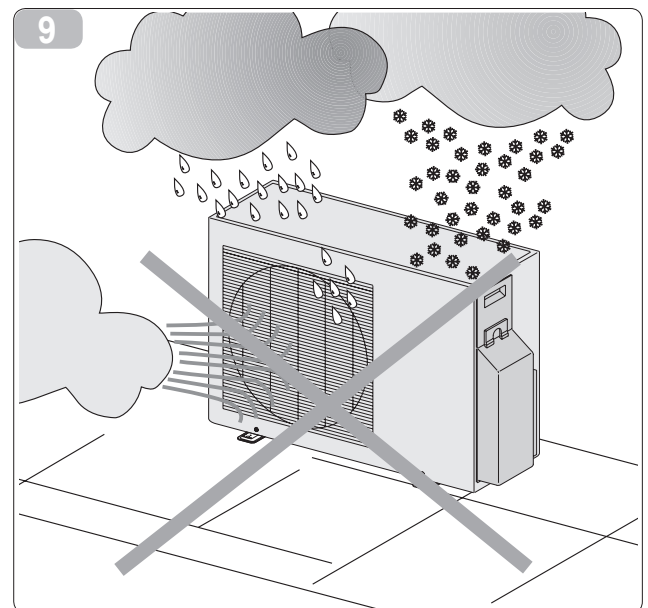
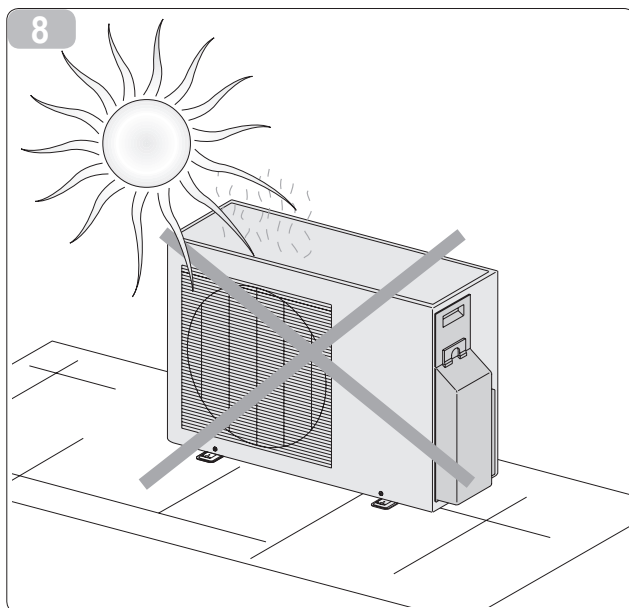
### Positionierung der Außeneinheit

Zur Gewährleistung einer einwandfreien Funktionsweise und zur Vorbeugung von Betriebsstörungen und Gefahren ist bei der Wahl der Stelle, an der die Außeneinheit installiert werden soll, auf Folgendes zu achten:

- Die Einheit ist gegen Sonneneinstrahlung geschützt zu montieren (Abb. 8).
- Die Einheit ist gegen Witterungseinflüsse (Regen, Schnee) und gegen starke Windböen geschützt zu montieren (Abb. 9).
- Die Einheit ist gegen Tropfwasser (aus Blumentöpfen, Regenrinnen) geschützt zu montieren (Abb. 10).
- Die Tragplatte muss dem Gewicht der Außeneinheit standhalten (Abb. 11).
- Die Außeneinheit muss einwandfrei nivelliert sein; zur Überprüfung ist eine Wasserwaage zu verwenden.

Soll die Außeneinheit an einer Wand installiert werden, sind die hierfür vorgesehenen MONTAGEBÜGEL zu verwenden.

Für deren Montage sind die in der Packung beiliegenden Anweisungen strikt zu befolgen.



## MONTAJE DE LA UNIDAD EXTERNA

### Elección de la posición de la unidad externa

La posición de instalación de la unidad externa, para obtener el mejor rendimiento de funcionamiento y evitar averías o condiciones de peligro, debe tener los siguientes requisitos:

- Tiene que estar protegida de los rayos solares directos (fig. 8).
- Tiene que estar protegida de los agentes atmosféricos (lluvia, nieve) y de las corrientes directas de vientos fuertes (fig. 9).
- Tiene que encontrarse en una posición protegida de eventuales vuelcos copiosos de agua (regaderas, descargas de goteras) (fig. 10).
- La base de apoyo tiene que poder soportar el peso de la unidad externa (fig. 11).
- La unidad externa tiene que estar perfectamente posicionada de forma plana (verificar con un nivel de aire).

En caso en que la unidad externa tenga que ser instalada sobre una pared es necesario utilizar el kit ESTRIBO DE MONTAJE A LA PARED.

Para su montaje cumplir escrupulosamente con las relativas instrucciones suministradas junto con el kit.

## MONTAGEM DA UNIDADE EXTERNA

### Escolha da posição da unidade externa

A posição de instalação da unidade externa, para obter o melhor rendimento de funcionamento e evitar avarias ou condições de perigo, deve possuir os seguintes requisitos:

- Deve estar reparada dos raios solares directos (fig. 8).
- Deve estar reparada dos agentes atmosféricos (chuva, neve) e das correntes directas dos ventos fortes (fig. 9).
- Deve estar numa posição reparada de eventuais derrames de água (regadores, descarga de água das goteiras) (fig. 10).
- A base de apoio deve poder suportar o peso da unidade externa (fig. 11).
- A unidade externa deve ser posicionada perfeitamente horizontal (verificar com uma bolha de nível).

Caso a unidade externa deva ser montada numa parede será necessário utilizar o kit SUPORTE DE MONTAGEM PARA PAREDE. Para a sua montagem seguir escrupulosamente as instruções anexadas à embalagem do kit.

## MONTAGE VAN DE BUITENUNIT

### Keuze van de positie van de buitenunit

De plaats van installatie van de buitenunit dient aan de volgende vereisten te voldoen om het beste rendement te behalen en defecten of gevaarlijke situaties te vermijden:

- De buitenunit dient bescherming tegen rechtstreeks zonlicht geboden te worden (afb. 8).
- De buitenunit dient bescherming geboden te worden tegen de weersomstandigheden (regen, sneeuw) en tegen sterke wind (afb. 9).
- De buitenunit moet zich in een positie bevinden die bescherming biedt tegen eventueel overvloedig stromend water (sproeiinstallaties, afvoer van regengoten) (afb. 10).
- De steunbasis moet het gewicht van de buitenunit kunnen dragen (afb. 11).
- De buitenunit moet perfect vlak geplaatst worden (controleer dit met een waterpas).

Indien de buitenunit op een muur geïnstalleerd moet worden, moet gebruik gemaakt worden van de kit MONTAGEBEUGEL VOOR MUUR. Volg voor de montage daarvan strikt de instructies die bij de verpakking van de kit gevoegd zijn.

## ΣΤΕΡΕΩΣΗ ΤΗΣ ΕΞΩΤΕΡΙΚΗΣ ΜΟΝΑΔΑΣ

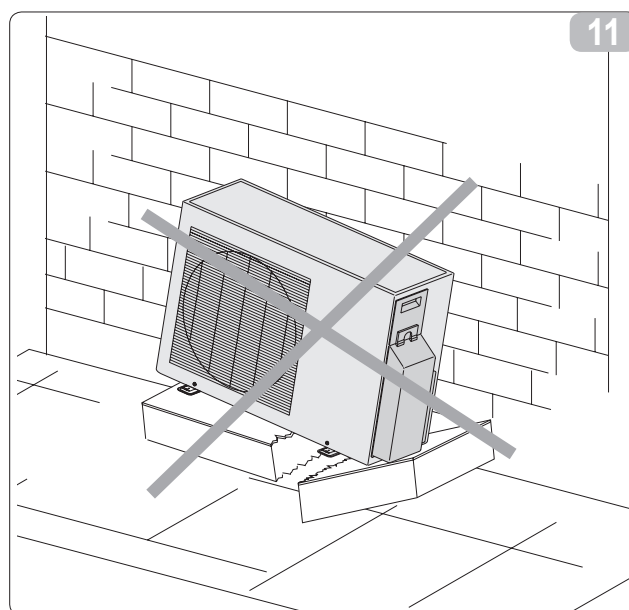
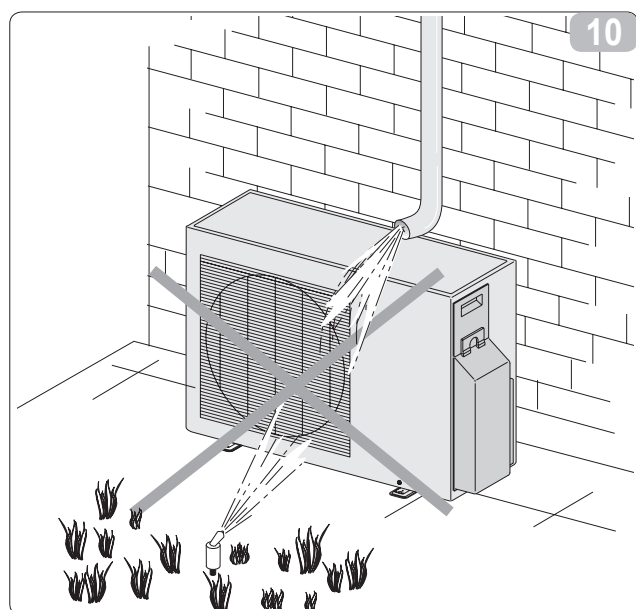
### Επιλογή της θέσης της εξωτερικής μονάδας

Η θέση εγκατάστασης της εξωτερικής μονάδας, για την επίτευξη της καλύτερης απόδοσης λειτουργίας και για να αποτραπούν βλάβες ή επικίνδυνες συνθήκες, πρέπει να έχει τις εξής προδιαγραφές:

- Πρέπει να προστατεύεται από την άμεση έκθεση στις ακτίνες του ήλιου (εικ. 8).
- Πρέπει να προστατεύεται από τους ατμοσφαιρικούς παράγοντες (βροχή, χιόνι) κι από τα άμεσα ρεύματα αέρος ισχυρών ανέμων (εικ. 9).
- Πρέπει να είναι σε προστατευμένη θέση από χειμαρρώδεις ραγδαίες πτώσεις νερού (ποτίστρες, απορροές υδρορροών) (εικ. 10).
- Η βάση στήριξης πρέπει να μπορεί να αντέξει το βάρος της εξωτερικής μονάδας (εικ. 11).
- Η εξωτερική μονάδα πρέπει να τοποθετείται τέλεια οριζοντίως (ελέγξτε με αλφάδι με φυσαλίδα).

Σε περίπτωση που η εξωτερική μονάδα πρέπει να εγκατασταθεί σε τοίχο είναι απαραίτητο να χρησιμοποιήσετε το σετ ΣΥΝΔΕΣΜΟΣ ΣΤΕΡΕΩΣΗΣ ΣΕ ΤΟΙΧΟ.

Για τη στερέωσή του ακολουθήστε επιμελώς τις σχετικές οδηγίες που επισυνάπτονται στη συσκευασία του σετ.



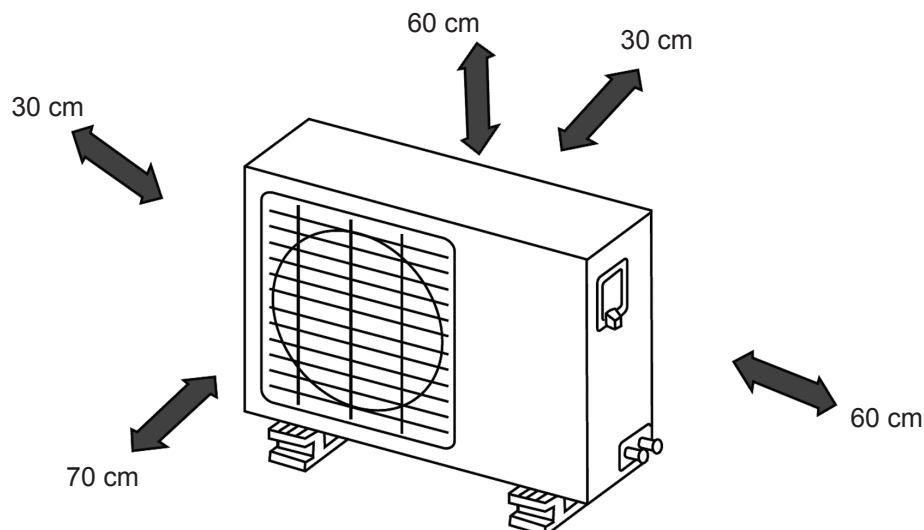
- L'unità non deve essere sottovento rispetto a camini di scarico gas combusto, né sottoposto ad emissioni di vapori, gas oleosi o corrosivi.
- Deve essere possibile lo scarico della condensa emessa.
- Assicurarsi che lo spazio nella parte posteriore dell'apparecchiatura sia superiore a 30 cm e sul lato sinistro sia superiore a 30 cm. La parte frontale dell'apparecchiatura dovrebbe avere più di 70 cm di spazio ed il lato delle connessioni (lato destro) dovrebbe avere più di 60 cm di spazio (fig. 12).
- Considerare il peso del condizionatore e scegliere un posto in cui rumore e vibrazioni non rappresentino un problema.
- Scegliere un posto in cui l'aria calda ed il rumore generato dal condizionatore non siano di disturbo per i vicini.

- *The unit should not be installed downwind of chimneys discharging burnt gas or subject to emissions of fumes, oily or corrosive gasses.*
- *It should be possible to discharge the condensation produced.*
- *Ensure that the clearance around the back of the unit is more than 30 cm and left side is more than 30 cm. The front of the unit should have more than 70 cm of clearance and the connection side (right side) should have more than 60 cm of clearance (fig. 12).*
- *Take the air conditioner weight into account and select a place where noise and vibration will not be an issue.*
- *Select a place so that the warm air and noise from the air conditioner do not disturb neighbors.*

- L'unité ne doit pas être sous-ventée par rapport à des cheminées d'évacuation de gaz brûlés, ni soumise à des émissions de vapeurs, gaz huileux ou corrosifs.
- L'évacuation du condensat produit doit être possible.
- S'assurer que l'espace à l'arrière de l'appareil est supérieur à 30 cm et que sur le côté gauche il est supérieur à 30 cm. La partie frontale de l'appareil doit avoir plus de 70 cm d'espace et le côté des raccords (côté droit) doit avoir plus de 60 cm d'espace (fig. 12).
- Prendre en compte le poids du climatiseur et choisir un emplacement où le bruit et les vibrations ne créent pas de problème.
- Choisir un emplacement où l'air chaud et le bruit généré par le climatiseur ne causent pas de dérangement aux voisins.

- *Die Einheit darf nicht unterhalb von Rauchgasableitungen montiert und keinen Emissionen von Dampf, öligem oder korrosivem Gas ausgesetzt werden.*
- *Es muss die Möglichkeit bestehen, eine Kondenswasserableitung zu installieren.*
- *Stellen Sie sicher, dass der Platz im hinteren Teil des Geräts mehr als 30 cm und auf der linken Seite mehr als 30 cm beträgt. Die Stirnseite des Geräts sollte mehr als 70 cm und die Seite der Anschlüsse (rechte Seite) mehr als 60 cm Platz haben (Abb. 12).*
- *Berücksichtigen Sie das Gewicht der Klimaanlage und wählen Sie einen Ort, an dem Geräusch und Vibrationen kein Problem darstellen.*
- *Wählen Sie einen Ort, an dem die Warmluft und der Lärm durch die Klimaanlage keine Störung der Nachbarn bedeuten.*

12



- La unidad no tiene que estar a sotavento respecto a chimeneas de descarga de gases combustos, ni sometido a emisiones de vapores, gases oleosos o corrosivos.
- Tiene que poder realizarse la descarga de la condensación emitida.
- Verifique que el espacio en la parte posterior del aparato sea superior a 30 cm y que en el lado izquierdo sea superior a 30 cm. La parte frontal del aparato debe tener más de 70 cm de espacio, mientras que el lado de las conexiones (lado derecho) debe tener más de 60 cm de espacio (fig. 12).
- Considere el peso del acondicionador y elija un lugar en el que el ruido y las vibraciones no causen molestias.
- Elija un lugar en el que el aire caliente y el ruido generado por el acondicionador no molesten a los vecinos.

- *A unidade não deve estar situada a sotavento de chaminés de descarga de gases combustíveis, nem deve ser submetida a emissões de vapor, gases oleosos ou corrosivos.*
- *Deve ser possível descarregar a condensação emitida.*
- *Certificar-se que o espaço na parte traseira do aparelho seja superior a 30cm e no lado esquerdo seja superior a 30cm. A parte frontal do aparelho deverá ter mais de 70 cm de espaço e o lado das conexões (lado direito) deverá ter mais de 60 cm de espaço (fig. 12).*
- *Considerar o peso da unidade externa e escolher um local onde o ruído e as vibrações não sejam um problema.*
- *Escolher um local onde o ar quente e o ruído provocado pela unidade externa não incomodem os vizinhos.*

- De unit mag niet onder de wind staan ten opzichte van schoorstenen waaruit verbrandingsgassen afgevoerd worden, noch blootgesteld worden aan de uitstoting van dampen, olieachtige of corroderende gassen.
- Het moet mogelijk zijn om de afgegeven condens af te voeren.
- Controleer of de ruimte aan de achterzijde en de linkerzijde van de apparatuur groter is dan 30 cm. De voorzijde van de apparatuur zou meer dan 70 cm ruimte moeten hebben en de zijde van de verbindingen (rechterzijde) meer dan 60 cm (afb. 12).
- Houd rekening met het gewicht van de airconditioner en kies een plaats waarin geluid en trillingen geen probleem vormen.
- Kies een plaats waarin de warme lucht en het geluid die door de airconditioner gegenereerd worden de burens geen last bezorgen.

- *Η μονάδα δεν πρέπει να βρίσκεται σε υπήνεμη πλευρά σε σχέση με καπνοδόχους καυσαερίων, ούτε να υποβάλλεται σε εκπομπές ατμών, ελαιωδών και διαβρωτικών αερίων.*
- *Πρέπει να είναι δυνατό το άδειασμα της παραγόμενης συμπύκνωσης.*
- *Βεβαιωθείτε ότι ο χώρος στο πίσω μέρος της συσκευής είναι μεγαλύτερος από 30cm και στην αριστερή πλευρά είναι μεγαλύτερος από 30cm. Το μπροστινό μέρος της συσκευής θα πρέπει να έχει χώρο μεγαλύτερο από 70 cm και η πλευρά των συνδέσεων (δεξιά πλευρά) θα πρέπει να έχει χώρο μεγαλύτερο από 60 cm (εικ. 12).*
- *Λάβετε υπόψη το βάρος του κλιματιστικού και επιλέξτε μία θέση στην οποία θόρυβος και κραδασμοί δεν αποτελούν πρόβλημα.*
- *Επιλέξτε μία θέση στην οποία ο ζεστός αέρας και ο θόρυβος που δημιουργείται από το κλιματιστικό δεν ενοχλούν τους γείτονες.*

## 2.4.2 Avvertenze di montaggio

**Zone con probabile accumulo di neve.**

Posizionare l'unità esterna su un piano rialzato (muretto) con altezza superiore alla prevedibile quantità massima di caduta di neve (fig. 13), in quanto:

- se l'apparecchio **non è a pompa di calore**, durante lo scioglimento della neve l'acqua potrebbe infiltrarsi all'interno dell'unità e provocare danni ai componenti elettrici.
- se l'apparecchio **è pompa di calore**, l'accumulo di neve impedisce la regolare circolazione dell'aria e rende difficoltoso il drenaggio della condensa.

**Posizionamento dell'unità su un piano calpestabile (terrazzo, terreno, tetto, ecc.) in zone di difficile accesso.**

La base di appoggio deve avere caratteristiche di buon drenaggio delle acque ed evitare il possibile accumulo, sotto l'unità, di sporcizia (es. foglie secche fig. 14).

Nel caso realizzare un piano rialzato di 10-15 cm su cui fissare l'unità con prigionieri di fondazione. Non è richiesto alcun intervento nel caso di posizionamento su balconi, in quanto già provvisti di sufficiente pendenza per il regolare deflusso dell'acqua e sufficiente riparo dall'accumulo di sporcizia.

**Su basamento metallico rigido (staffe, supporti in profilati metallici, ecc.).**

In questo caso l'unità deve sempre essere vincolata alla base d'appoggio tramite gommini antivibranti (fig. 15) di dimensioni e portata adeguata al peso della macchina (a richiesta).

Il basamento, inoltre, deve avere un'adeguata rigidità per evitare l'amplificarsi delle vibrazioni dovute al regolare funzionamento.

**Instructions for installation****Zones with probable accumulation of snow.**

Position the outside unit on a raised structure (wall) higher than the foreseeable maximum level of snowfall (fig. 13), as:

- if the air-conditioner is **not equipped with a heat pump**, when the snow melts the water could leak into the unit and damage the electric parts.
- if the air-conditioner is **equipped with a heat pump**, the accumulation of snow could prevent the necessary circulation of air and interfere with drainage of the condensation.

**Position the unit on a flat surface (terrace, ground, roof, etc.) in zones of difficult access.**

The surface on which it stands must have good drainage of water and it should be possible to prevent any accumulation of dirt (dry leaves, etc.) under the unit (fig. 14).

If necessary, provide a dais of 10-15 cm and fasten the unit with stud bolts. This is not necessary when the unit is installed on a balcony, as there is a sufficient slope to ensure adequate drainage of any water and protection against the accumulation of dirt.

**On a rigid metal base (brackets, section bars, etc.) .**

In this case the unit should always be fastened to the base on which it stands by means of antivibration shims in rubber (fig. 15) of a size and capacity adequate for the weight of the machine (optional).

The base should also be of suitable rigidity to prevent amplification of any vibrations due to normal operation.

**Précautions pour le montage****Zones avec probable accumulation de neige.**

Positionner l'unité extérieure sur un plan surélevé (muret) à une hauteur supérieure au niveau maximal de chute de neige prévisible (fig. 13), étant donné que:

- si l'appareil **n'est pas à pompe de chaleur**, lors de la fonte de la neige l'eau pourrait s'infiltrer à l'intérieur de l'unité et provoquer des dommages aux composants électriques.
- si l'appareil **est à pompe de chaleur**, l'accumulation de neige empêche la circulation normale de l'air et rend le drainage du condensat plus difficile.

**Positionnement de l'unité sur un lieu de passage (terrasse, terrain, toit, etc.) dans une zone d'accès difficile.**

La base d'appui doit avoir des caractéristiques de bon drainage des eaux et doit éviter l'accumulation possible, sous l'unité, de saleté (ex. feuilles sèches fig. 14).

Dans ce cas réaliser un plan surélevé de 10-15 cm où fixer l'unité à l'aide de prisonniers pour fondation. Aucune intervention n'est demandée en cas de positionnement sur des balcons, étant donné qu'ils sont déjà pourvus d'une pente suffisante pour l'écoulement régulier de l'eau et sont suffisamment à l'abri de l'accumulation de saleté.

**Sur châssis métallique rigide (pattes, supports en profilés métalliques, etc.).**

Dans ce cas l'unité doit toujours être assujettie à la base d'appui par des tampons en caoutchouc antivibration (fig. 15) de dimensions et de portée adaptées au poids de l'appareil (sur demande).

Le châssis doit avoir une rigidité appropriée pour éviter l'amplification des vibrations dues au fonctionnement normal.

**Hinweise zur Montage****Bereiche, in denen sich Schnee ansammeln kann.**

Die Außeneinheit auf einer Erhöhung (Mauer) positionieren, deren Höhe je nach voraussehbarer Schneemenge zu bestimmen ist (Abb. 13), da:

- wenn das Gerät **nicht mit einer Wärmepumpe** ausgestattet ist, beim Schmelzen des Schnees Wasser in die Einheit eindringen könnte und die elektrischen Komponenten beschädigt werden könnten.
- wenn das Gerät **mit einer Wärmepumpe** ausgestattet ist, der sich ansammelnde Schnee die Luftzirkulation behindert und die Ableitung de Kondenswassers erschweren könnte.

**Positionierung der Einheit auf einer begehbaren Fläche in schwer zugänglichen Bereichen (Balkon, Gelände, Dach usw.)**

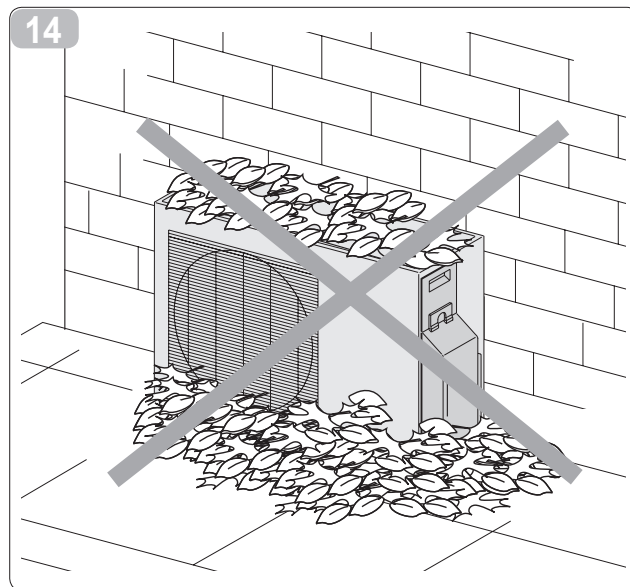
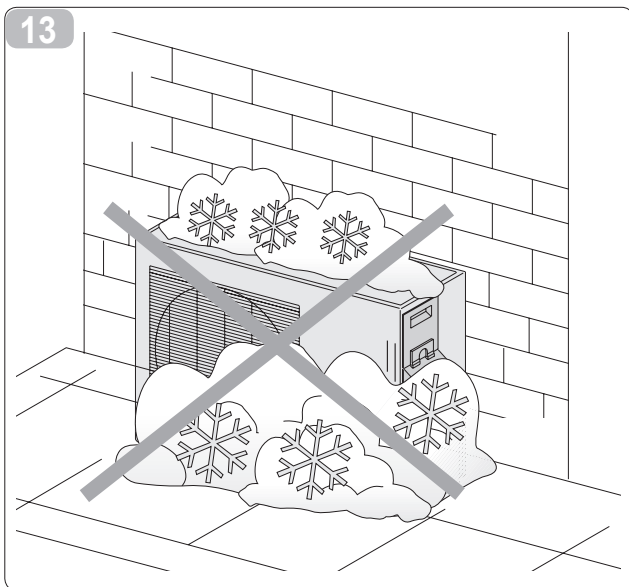
Die Tragplatte muss so konzipiert sein, dass eine einwandfreie Ableitung des Wassers ermöglicht und eine Ansammlung von Schmutz (z.B. trockene Blätter, Abb. 14) unter der Einheit verhindert wird.

Eventuell ist eine erhöhte Mauer (10-15 cm) zu errichten, auf der die Einheit mit Steinschrauben zu befestigen ist. Wird die Einheit auf Balkonen installiert, müssen keine entsprechenden Vorkehrungsmaßnahmen getroffen werden, da bereits eine ausreichende Neigung für die Ableitung des Wassers und ein ausreichender Schutz gegen eine Ansammlung von Schmutz gewährleistet sind.

**Montage der Einheit auf einem metallischen Gestell (Bügel, Profile usw.)**

In diesem Fall muss die Einheit stets mit (auf Wunsch lieferbaren) schwingungsdämpfenden, für die Größe und das Gewicht des Gerätes ausgelegten Gummipuffern an der Aufstellfläche befestigt werden (Abb. 15).

Das Gestell muss ebenfalls eine ausreichende Steifigkeit aufweisen, damit eine Übertragung von Schwingungen verhindert und eine einwandfreie Funktionsweise gewährleistet wird.



## Advertencias de montaje

### Zonas con probable acumulación de nieve.

Posicionar la unidad externa sobre un plano realzado (muro bajo) con una altura superior a la cantidad máxima de caída de nieve que se prevé (fig. 13), ya que:

- si el equipo **no es con bomba de calor**, mientras que se derrite la nieve, el agua podría infiltrarse en el interior de la unidad y provocar daños en los componentes eléctricos.
- si el equipo **es con bomba de calor**, la acumulación de la nieve impide la regular circulación del aire y hace dificultoso el drenaje de la condensación.

### Posicionamiento de la unidad en un plano sobre el que se puede marchar (terrazza, terreno, techo, etc.) en zonas de difícil acceso.

La base de apoyo tiene que tener características de buen drenaje de las aguas y evitar la posible acumulación, por debajo de la unidad, de suciedad (por ej. hojas secas fig. 14).

En caso de que sea necesario, realizar un plano realzado de 10-15 cm sobre el cual fijar la unidad con tornillos opresores de cimentación. No se requiere ninguna intervención en caso de posicionamiento en balcones, ya que los mismos ya están provistos de una suficiente pendiente para el regular flujo del agua y suficiente protección de la acumulación de suciedad.

### En basamento metálico rígido (estribos, soportes en perfiles metálicos, etc.).

En este caso la unidad siempre tiene que estar vinculada a la base de apoyo mediante pies de goma antivibración (fig. 15) de dimensiones y capacidad adecuadas al peso de la máquina (bajo petición).

La base, además, tiene que tener una rigidez apropiada para evitar el amplificarse de las vibraciones durante el regular funcionamiento.

## Advertências de montagem

### Zonas com provável acumulação de neve.

Posicionar a unidade externa sobre um plano realçado (muro) com uma altura superior à previsível quantidade máxima de neve (fig. 13), porque:

- se o aparelho **não tem bomba de calor**, quando a neve se derrete a água poderá infiltrar-se no interior da unidade provocando danos aos componentes eléctricos.
- se o aparelho **tem bomba de calor**, a acumulação de neve impede a regular circulação do ar e torna dificultosa a drenagem da condensação.

### Posicionamento da unidade sobre um plano que se pode pisar (terraço, terreno, tecto, etc.) em zonas dificilmente acessíveis.

A base de apoio deve ter características de boa drenagem das águas e evitar a possível acumulação, sob a unidade, de sujidade (ex. folhas secas fig. 14). Se for necessário, realizar um plano realçado de 10-15 cm ao qual fixar a unidade com parafusos prisioneiros de fundação. Não é necessária nenhuma intervenção particular no caso de posicionamento da unidade nas varandas, porque estas possuem já a inclinação suficiente para regular o fluxo da água e estão suficientemente reparadas da acumulação de sujidade.

### Sobre base metálica rígida (suportes, estrutura de perfis metálicos, etc.).

Neste caso a unidade deverá estar vinculada à base de apoio por meio de borrachinhas anti-vibrantes (fig. 15) de dimensões e capacidade adequada ao peso do aparelho (por encomenda).

A base, também, deverá ter uma rigidez apropriada para evitar que se amplifiquem as vibrações provocadas pelo funcionamento do aparelho.

## Waarschuwingen bij de montage

### Zones met waarschijnlijke opeenhoping van sneeuw.

Breng de buitenunit in positie op een verhoogd vlak (muurtje) waarvan de hoogte groter is dan de voorspelbare hoeveelheid sneeuw die kan vallen (afb. 13), want:

- indien het apparaat **geen warmtepomp heeft kan** het gebeuren dat het water dat vrijkomt bij het smelten van de sneeuw binnenin de unit terecht komt en de elektrische componenten beschadigt.
- indien het apparaat **wel een warmtepomp heeft kan** de opeenhoping van sneeuw de reguliere luchtcirculatie belemmeren en de condensafvoer problematisch maken.

### Positionering van de unit op een betreedbaar vlak (terras, terrein, dak, enz.) in moeilijke toegankelijke zones.

De steunbasis dient kenmerken voor een goede waterafvoer te bezitten en de opeenhoping van vuil onder de unit dient vermeden te worden (droge bladeren bijvoorbeeld, afb. 14).

Indien dat het geval is kan een 10-15 cm verhoogd vlak tot stand gebracht worden waarop de unit vastgezet wordt met koploze funderingsschroeven. Er wordt geen enkele ingreep vereist bij positionering op balkons omdat deze al een voldoende helling voor de waterafvoer bezitten en voldoende bescherming bieden tegen de opeenhoping van vuil.

### Op onbuigzame metalen basis (beugels, steunen van metaalprofiel, enz.).

In dit geval moet de unit altijd op de steunbasis vastgezet worden met behulp van rubber elementen tegen het trillen (afb. 15). De afmetingen en het draagvermogen van de steunbasis dienen geschikt te zijn voor het gewicht van de machine (op verzoek).

De basis moet bovendien voldoende onbuigzaam zijn om te voorkomen dat de trillingen wegens de normale werking verstrekt worden.

## Προειδοποιήσεις για την στερέωση

2.4.2

### Ζώνες με πιθανή συσσώρευση χιονού.

Τοποθετήστε την εξωτερική μονάδα σε μια υπερυψωμένη επιφάνεια (μάντρα) με ύψος ανώτερο από τη μέγιστη προβλεπόμενη ποσότητα χιονόπτωσης (εικ. 13), εφόσον:

- εάν η συσκευή **δεν είναι με αντλία θερμότητας**, κατά το λιώσιμο του χιονιού το νερό θα μπορούσε να διεισδύσει στο εσωτερικό της μονάδας και να προκαλέσει ζημιές στα ηλεκτρικά εξαρτήματα.
- εάν η συσκευή **είναι με αντλία θερμότητας**, η συσσώρευση χιονιού εμποδίζει την κανονική κυκλοφορία του αέρα και κάνει δύσκολη την αποστράγγιση της συμπύκνωσης.

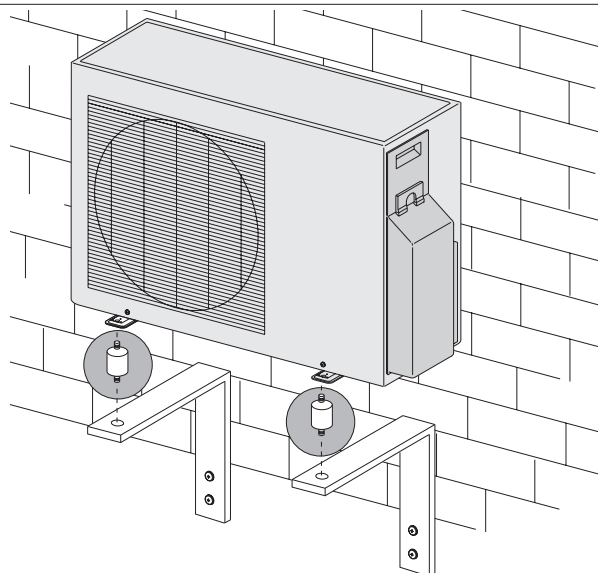
### Τοποθέτηση της μονάδας σε μια επιφάνεια διάβασης (terraço, έδαφος, σκεπή, κλπ.) σε ζώνες δύσκολης πρόσβασης.

Η βάση στήριξης πρέπει να έχει χαρακτηριστικά καλής αποστράγγισης των νερών και να αποτρέπει την πιθανή συσσώρευση, κάτω από τη μονάδα, ακαθαρσίας (π.χ. ξερά φύλλα εικ. 14).

Εάν χρειαστεί πραγματοποιήστε μια υπερυψωμένη επιφάνεια κατά 10-15 εκ πάνω στην οποία στερεώνετε τη μονάδα με μπουζόνια πατώματος. Δεν απαιτείται καμία επέμβαση σε περίπτωση τοποθέτησης σε μπαλκόνια, εφόσον έχουν ήδη την επαρκή κλίση για την κανονική απορροή του νερού και προστατεύονται επαρκώς από τη συσσώρευση ακαθαρσίας.

### Σε σκληρό μεταλλικό πλαίσιο βάσης (μπάρες σύνδεσης, μεταλλικά στηρίγματα καθορισμένης μορφής, κλπ.).

Σ' αυτήν την περίπτωση η μονάδα πρέπει να είναι πάντα προσδεμένη στη βάση στήριξης μέσω αντικραδασικών λάστιχων (εικ. 15) κατάλληλων διαστάσεων κι ικανότητας για το βάρος του μηχανήματος (κατόπιν αιτήσεως). Επιπλέον, το πλαίσιο βάσης πρέπει να έχει την κατάλληλη ακαμψία για να αποτραπεί η διέγερση των κραδασμών που οφείλονται στην κανονική λειτουργία. Απαρρέει κατευθείαν στον αγωγό υδρορροής.



15

### 2.4.3 Apparecchi a pompa di calore (fig. 16)

Fissare la guarnizione nel gomito di drenaggio, quindi inserire il giunto di drenaggio nel foro del piatto della base, ruotare di 90° per assemblarli in modo corretto. Collegare il giunto di drenaggio con una prolunga di tubo di drenaggio (acquistato in loco), nel caso vi sia una fuoriuscita di acqua dall'unità esterna durante il funzionamento in modalità riscaldamento.

- A - guarnizione
- B - giunto di drenaggio
- C - foro del piatto della base dell'unità esterna

### 2.4.4 Montaggio unità esterna

Dopo aver individuato la posizione ideale per il piazzamento dell'unità (come descritto nei par. 2.4.1 e 2.4.2) procedere come indicato:

- Posizionare l'unità sul basamento in appoggio, se necessario, su gommini antivibranti (fig. 17).
- 1 ingresso aria
- 2 uscita aria
- Avvitare, senza serrare completamente, gli eventuali dadi di fissaggio.
- Verificare il livello dell'unità con una bolla, e, nel caso spessorare.
- Avvitare definitivamente gli eventuali dadi di fissaggio.

- \* modello 9 - 10 - 12 K
- \*\* modello 18 K
- \*\*\* modello 24 K

### Air-conditioner with heat pump (fig. 16)

Fit the seal into the drain elbow, then insert the drain joint into the base pan hole of outdoor unit, rotate 90 to securely assemble them. Connecting the drain joint with an extension drain hose (Locally purchased), in case of the water draining off the outdoor unit during the heating mode.

- A - seal
- B - drain joint
- C - base pan hole of outdoor unit

### Installation of outside unit

After locating the ideal position for installing the unit (as described in chap. 2.4.1 and 2.4.2) proceed as follows:

- Position the unit on the base, if necessary using the antivibration shims (fig. 17).
- 1 air inlet
- 2 air outlet
- Screw any fastening nuts without tightening them fully.
- Check the level of the unit with a bubble level and shim if necessary.
- Tighten the fastening nuts, if any.

- \* 9 - 10 - 12 K models
- \*\* 18 K models
- \*\*\* 24 K models

### Appareils à pompe à chaleur (fig. 16)

Fixer le joint dans le coude de drainage, puis insérer le joint de drainage dans l'orifice du plateau de la base, tourner de 90° pour les assembler de façon correcte. Raccorder le joint de drainage au moyen d'une rallonge de tube de drainage (achetée sur place), s'il y a une fuite d'eau hors de l'unité externe pendant le fonctionnement en mode chauffage.

- A - joint
- B - joint de drainage
- C - orifice du plateau de la base de l'unité externe

### Montage unité extérieure

Après avoir repéré la position idéale pour l'emplacement de l'unité (comme décrit aux chap. 2.4.1 et 2.4.2) procéder de la façon suivante:

- Positionner l'unité sur le châssis en appui, si nécessaire, sur des tampons en caoutchouc antivibration (fig. 17).
- 1 entrée air
- 2 sortie air
- Visser, sans serrer complètement, les éventuels écrous de blocage.
- Vérifier le niveau de l'unité avec un niveau à bulle, et, si c'est le cas, mettre une cale.
- Visser à fond les éventuels écrous de blocage.

- \* modèles 9 - 10 - 12 K
- \*\* modèles 18 K
- \*\*\* modèles 24 K

### Geräte mit Wärmepumpe (Abb. 16)

Befestigen Sie die Dichtung im Entwässerungswinkelstück, setzen Sie anschließend die Entwässerungskupplung in die Öffnung der Sockelplatte und drehen Sie um 90°, um die Teile korrekt zusammenzubauen. Verbinden Sie die Entwässerungskupplung mit einer (vor Ort gekauften) Entwässerungsrohr-Verlängerung, falls während des Betriebs im Heizungs-Modus Wasser aus der Außeneinheit treten sollte.

- A - Dichtung
- B - Wasserablaufkupplung
- C - Öffnung des Sockelbehälters der Außeneinheit

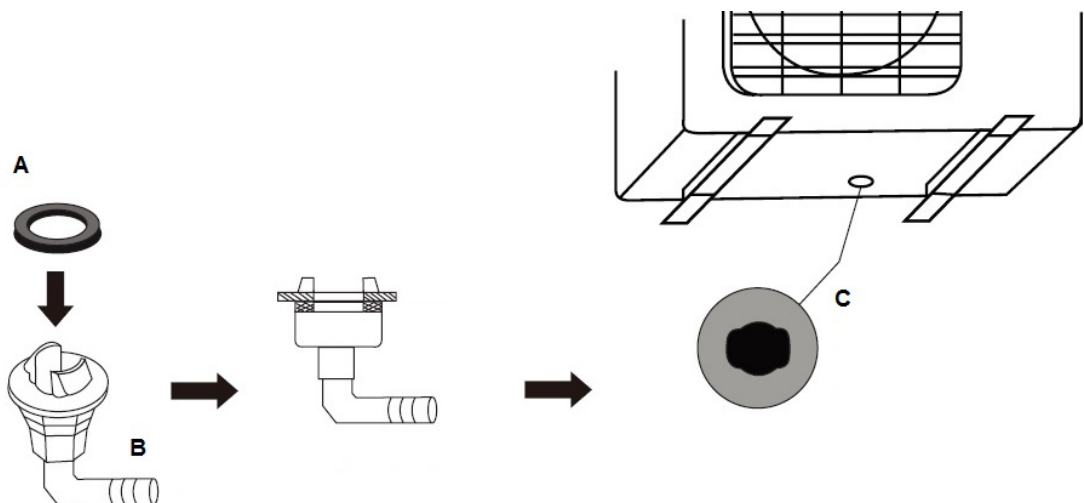
### Montage der Außeneinheit

Nach der Positionierung der Einheit an der vorgesehenen Stelle (siehe Abschnitt 2.4.1 und 2.4.2) ist wie folgt vorzugehen:

- Die Einheit auf dem Gestell positionieren und, falls erforderlich, die schwingungsdämpfenden Gummipuffer anbringen (Abb. 17).
- 1 Lufteinlass
- 2 Luftauslass
- Eventuelle Befestigungsmuttern (nicht zu fest) anziehen.
- Die Einheit unter Zuhilfenahme einer Wasserwaage nivellieren. Eventuell können Unterlegscheiben verwendet werden.
- Eventuelle Befestigungsmuttern fest anziehen.

- \* 9 - 10 - 12 K Modelle
- \*\* 18 K Modelle
- \*\*\* 24 K Modelle

16



## Equipos con bomba de calor (fig. 16)

Fije la junta en el codo de drenaje e inserte el empalme de drenaje en el orificio de la taza presente en la base; gire 90° para ensamblarlos correctamente. Si hay una pérdida de agua de la unidad exterior durante el funcionamiento en modo de calefacción, conecte el empalme de drenaje a una alargadera del tubo de drenaje (adquirida localmente).

- A - junta  
B - junta de drenaje  
C - orificio de la taza presente en la base de la unidad exterior

### Montaje de la unidad externa

Después de haber localizado la posición ideal para la ubicación de la unidad (como descrito en los cap. 2.4.1 y 2.4.2) proceder como se indica:

- Posicionar la unidad en el basamento de apoyo, si fuera necesario, sobre pies de goma antivibración (fig. 17).
- 1 entrada de aire
- 2 salida de aire
- Atornillar, sin apretar completamente, las eventuales tuercas de sujeción.
- Verificar el nivel de la unidad con un nivel de aire, y, en caso de ser necesario nivelar por medio de espesore.
- Atornillar definitivamente las eventuales tuercas de sujeción.

- \* modelos 9 - 10 - 12 K  
\*\* modelos 18 K  
\*\*\* modelos 24 K

## Aparelhos com bomba de calor (fig. 16)

Fixar a junta no cotovelo de drenagem, depois introduzir a junta de drenagem no furo do prato da base, rodar de 90° para as montar correctamente. Ligar a junta de drenagem com uma extensão de tubo de drenagem (adquirida no comércio), no caso em que haja uma saída de água pela unidade externa durante o funcionamento em modalidade aquecimento.

- A - junta  
B - junta de drenagem  
C - furo do prato da base da unidade externa

### Montagem da unidade externa

Após ter individuado a posição ideal para o posicionamento da unidade (como descrito nos cap. 2.4.4 e 2.4.2) proceder do seguinte modo:

- Posicionar a unidade sobre a base de apoio, e se necessário, sobre as borrachinhas anti-vibrantes (fig. 17).
- 1 entrada de ar
- 2 saída de ar
- Enroscar, sem apertar completamente, as eventuais porcas de fixação.
- Verificar o nível da unidade com uma bolha de nível, e se necessário, utilizar uma espessura.
- Apertar definitivamente as eventuais porcas de fixação.

- \* modelos 9 - 10 - 12 K  
\*\* modelos 18 K  
\*\*\* modelos 24 K

## Apparaten met warmtepomp (afb. 16)

Bevestig de pakking in de elleboog van de drainageleiding en plaats de drainagekoppeling vervolgens in het gat van de basisplaat. 90° draaien om de onderdelen op correcte wijze te kunnen monteren. Sluit de drainagekoppeling aan op een verlenging van de drainageleiding (ter plekke aangeschaft) voor het geval waarin er water uit de buitenunit stroomt tijdens de werkwijze verwarming.

- A - pakking  
B - drainagekoppeling  
C - gat van basisplaat buitenunit

### Montage buitenunit

Nadat de ideale positie voor de plaatsing van de unit gevonden is (zoals beschreven in de par. 2.4.1 en 2.4.2) dient men als volgt te handelen:

- Breng de unit in positie op de basis, zo nodig op de rubber elementen tegen het trillen (afb. 17).
- 1 luchtinlaat
- 2 luchtuitlaat
- Draai de eventuele bevestigingsmoeren vast zonder deze volledig te spannen.
- Controleer de nivellering van de unit met een waterpas en breng zonodig verdikkingen aan.
- Schroef de eventuele bevestigingsmoeren definitief vast.

- \* 9 - 10 - 12 K modellen  
\*\* 18 K modellen  
\*\*\* 24 K modellen

## Συσκευές με αντλία θερμότητας (εικ. 16)

Στερεώστε τη φλάντζα στη γωνία αποστράγγισης, στη συνέχεια τοποθετήστε το σύνδεσμο αποστράγγισης στην οπή του πιάτου της βάσης, στρέψτε κατά 90° για να τα συναρμολογήσετε σωστά. Συνδέστε το σύνδεσμο αποστράγγισης με μία προέκταση σωλήνα αποστράγγισης (θα την αγοράσετε στον τόπο τοποθέτησης), σε περίπτωση που υπάρχει διαρροή νερού από την εξωτερική μονάδα κατά τη διάρκεια της λειτουργίας θέρμανσης.

- A - φλάντζα  
B - σύνδεσμος αποστράγγισης  
C - οπή του πιάτου της βάσης της εξωτερικής μονάδας

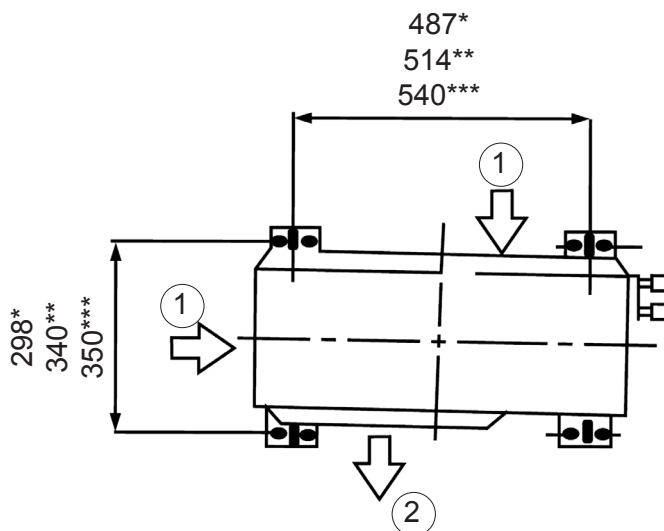
### Στερέωση εξωτερικής μονάδας

Αφού εντοπίσετε πρώτα την ιδανική θέση για την τοποθέτηση της μονάδας (όπως περιγράφεται στα κεφ. 2.4.1 και 2.4.2) προβαίνετε όπως υποδεικνύεται:

- Τοποθετήστε τη μονάδα στο πλαίσιο βάσης στηριζόμενη, εάν χρειάζεται, σε αντικραδασμικά λάστιχα (εικ. 17).
- 1 είσοδος αέρα
- 2 έξοδος αέρα
- Βιδώστε, χωρίς να σφίξετε εντελώς, τα ενδεχόμενα παξιμάδια στερέωσης.
- Ελέγξτε τη στάθμη της μονάδας με ένα αλφάδι με φυσαλίδα κι εάν χρειαστεί βάλτε τακάκια.
- Βιδώστε καλά τα ενδεχόμενα παξιμάδια στερέωσης.

- \* μοντέλα 9 - 10 - 12 K  
\*\* μοντέλα 18 K  
\*\*\* μοντέλα 24 K

17



## 2.4.5 Esecuzione, posa ed allacciamenti delle linee frigorifere



**IMPORTANTE:** Non eseguire i collegamenti utilizzando normali tubazioni idrauliche che al loro interno potrebbero contenere residui di trucioli, sporcizia o acqua, e che possono danneggiare i componenti delle unità e pregiudicare il corretto funzionamento delle apparecchiature.



Usare esclusivamente tubazioni in rame specifici per refrigerazione che vengono forniti puliti e sigillati alle estremità.



Dopo aver eseguito i tagli sigillare immediatamente le estremità del rotolo e dello spezzone tagliato. È possibile utilizzare tubi in rame per refrigerazione già preisolati.

Utilizzare esclusivamente tubi con diametri che rispecchiano le dimensioni descritte nella tabella del par. CARATTERISTICHE TECNICHE.

- Individuare il percorso delle tubazioni in modo da ridurre il più possibile la lunghezza e le curve dei tubi per ottenere il massimo rendimento dell'impianto.

**Attenzione:** La resa si basa sulla lunghezza standard e la massima lunghezza consentita. Devono essere installati dei raccoglitori di olio per 5-7 metri (fig. 18).

- A - max. elevazione
- B - max. lunghezza
- E - lunghezza standard
- F - refrigerante supplementare
- M - modello
- P - dimensioni tubo
  - b1 - gas
  - b2 - liquido



### ATTENZIONE

Il refrigerante deve essere caricato all'ingresso di servizio della valvola di bassa pressione sulla unità esterna.



### ATTENZIONE

Connessioni tra le tubazioni devono stare all'aperto.

## Installation and connection of cooling lines

**IMPORTANT:** Do not make the connections using normal hydraulic pipes that could contain residues of flashing, dirt or water and that could damage the parts inside the unit and interfere with proper operation.

Use only special copper pipes for cooling, that are supplied clean and sealed at the ends.

After cutting the proper lengths, seal the ends immediately on the roll and cut piece. Pipes for refrigeration with preinsulation can also be used.

Use only pipes with diameters that correspond to the measurements indicated in the table in par. TECHNICAL FEATURES.

- Plan the route of the pipeline so as to reduce the length and number of bends as much as possible for best performance of the system.

**Caution:** Capacity is based on standard length and maximum allowance length is based on reliability. Oil trap should be installed per 5-7 meters (fig. 18).

- A - max. max. elevation
- B - max. length
- E - standard length
- F - additional refrigerant
- M - model
- P - pipe size
  - b1 - gas
  - b2 - liquid

### ATTENTION

The refrigerant should be charge from the service port on the outdoor unit's low pressure valve.

### ATTENTION

Piping connections must be outdoors.

## Exécution, pose et branchements des conduits frigorifiques

**IMPORTANT:** Ne pas exécuter les branchements en utilisant des tuyaux hydrauliques normaux qui pourraient contenir à l'intérieur des résidus de copeaux, de la saleté ou de l'eau, et qui peuvent endommager les composants des unités et compromettre le correct fonctionnement des appareillages.

Utiliser exclusivement des tuyaux en cuivre spécifiques pour réfrigération qui sont fournis nettoyés et fermés à leurs extrémités.

Après avoir effectué les coupes, boucher immédiatement les extrémités du rouleau et du bout coupé. On peut utiliser des tuyaux en cuivre pour réfrigération déjà préisolés.

Utiliser exclusivement des tuyaux de diamètres correspondant aux dimensions décrites dans le tableau du parag. CARACTÉRISTIQUES TECHNIQUES.

- Repérer le parcours des tuyauteries de façon à réduire le plus possible la longueur et les coudes des tuyaux et ainsi obtenir le maximum de rendement de l'installation.

**Attention:** La puissance se fonde sur la longueur standard et la longueur maximale permise. Des collecteurs d'huile pour 5-7 mètres doivent être installés (fig. 18).

- A - soulèvement maxi
- B - longueur maxi
- E - longueur standard
- F - réfrigérant supplémentaire
- M - modèles
- P - dimensions du tube
  - b1 - gaz
  - b2 - liquide

### ATTENTION

Le réfrigérant doit être chargé à l'entrée de service de la vanne de basse pression sur l'unité externe.

### ATTENTION

Les connexions entre les tubes doivent rester en plein air.

## Verlegung und Anschluss der Kühlleitungen

**WICHTIG:** Für den Anschluss dürfen keine normalen Wasserrohre verwendet werden, da in diesen Spänereste, Schmutz oder Wasser vorhanden sein können, die die Komponenten der Einheiten beschädigen und deren einwandfreie Funktionsweise beeinflussen könnten.

Für die Kühlung sind ausschließlich Kupferrohre zu verwenden, die vollkommen sauber und an den Enden versiegelt geliefert werden.

Nach dem Zuschnitt sind die Enden der Rolle und des zugeschnittenen Rohrs sofort zu versiegeln. Für die Kühlung können auch bereits isolierte Kupferrohre verwendet werden.

Es dürfen ausschließlich Rohre mit den in der Tabelle in Abschnitt TECHNISCHE MERKMALE aufgeführten Durchmessern verwendet werden.

- Die Rohre sind so zu verlegen, dass ihre Länge auf ein Minimum reduziert wird. Die Krümmen der Rohre müssen so konzipiert sein, dass eine optimale Funktionsweise der Anlage gewährleistet wird.

**Achtung:** Der Kondensator basiert auf der Standardlänge und auf der maximal zulässigen Länge. Es sind Ölsammler für 5-7 Meter zu installieren (Abb. 18).

- A - max. Anheben
- B - max. Länge
- E - Standardlänge
- F - Zusatzkühlmittel
- M - Modelle
- P - Schlauchabmessung
  - b1 - Gas
  - b2 - Flüssigkeit

### ACHTUNG

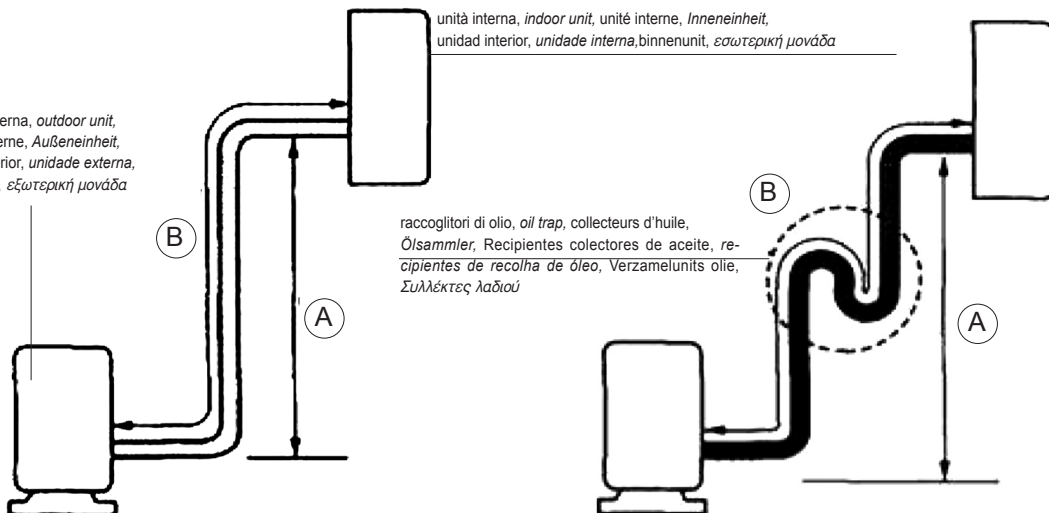
Das Kühlmittel ist am Service-Eingang des Niederdruckventils an der Außeneinheit zu laden.

### ACHTUNG

Die Verbindungen zwischen den Rohrleitungen müssen im Freien bleiben.

18

unità esterna, outdoor unit,  
unité externe, Außeneinheit,  
unidad exterior, unidade externa,  
buitenunit, εξωτερική μονάδα



unità interna, indoor unit, unité interne, Inneneinheit,  
unidad interior, unidade interna, binneneinheit, εσωτερική μονάδα

raccoglitori di olio, oil trap, collecteurs d'huile,  
Ölsammler, Recipientes colectoros de aceite, re-  
cipientes de recolección de óleo, Verzamelunits olie,  
Συλλέκτες λαδιού

## Ejecución, tendido y conexión de las líneas frigoríficas

**IMPORTANTE:** No realizar las conexiones utilizando las normales tuberías hidráulicas que en su interior podrían contener residuos de viruta, suciedad o agua, y que podrían dañar los componentes de la unidad y perjudicar el correcto funcionamiento de los equipamientos.

Usar exclusivamente tuberías de cobre específicas para refrigeración que son suministradas limpias y cerradas en sus extremidades.

Después de haber realizado los cortes cerrar inmediatamente las extremidades del rollo y del tubo cortado. Es posible utilizar tubos de cobre para refrigeraciones ya preaisladas.

Utilizar exclusivamente tubos con diámetros que reflejan las dimensiones descritas en la tabla del par. **CARACTERÍSTICAS TÉCNICAS.**

- Localizar el recorrido de las tuberías para reducir al máximo la longitud y las curvas de los tubos y obtener el mejor rendimiento de la instalación.

**Atención:** El rendimiento se basa en una distancia estándar y en la máxima distancia permitida. Se deben instalar recipientes colectores de aceite para 5-7 metros (Fig. 18).

- A - elevación máx.
- B - longitud máx.
- E - longitud estándar
- F - refrigerante suplementario
- M - modelos
- P - Dimensiones del tubo
  - b1 - gas
  - b2 - líquido

## ATENCIÓN

El refrigerante se debe cargar a través de la entrada de servicio de la válvula de baja presión de la unidad externa.

## ATENCIÓN

Las conexiones entre las tuberías deben estar al aire libre.

## Execução, assentamento e ligação das linhas de refrigeração

**IMPORTANTE:** Não utilizar tubagens hidráulicas normais para efectuar as ligações, porque o seu interior pode conter resíduos metálicos, sujidade ou água, que poderão danificar os componentes das unidades e prejudicar o correcto funcionamento dos aparelhos.

Usar exclusivamente tubagens de cobre específicas para refrigeração que são fornecidas limpos e selados nas extremidades.

Após ter cortado os tubos selar imediatamente as extremidades do rolo e do tubo cortado. É possível utilizar tubos de cobre para a refrigeração pré-isolados.

Utilizar exclusivamente tubos com diâmetros que respeitem as dimensões descritas na tabela do par. **CARACTERÍSTICAS TÉCNICAS.**

- Calcular o percurso das tubagens de modo a reduzir o mais possível o comprimento e as curvas dos tubos para obter o rendimento máximo do aparelho.

**Atenção:** O rendimento baseia-se no comprimento standard e no comprimento máximo consentido. Devem ser instalados recipientes de recolha do óleo para 5 a 7 metros (fig. 18).

- A - comprimento máximo
- B - levantamento máximo
- E - comprimento padrão
- F - refrigerante suplementar
- M - modelos
- P - Dimensões do tubo
  - b1 - gás
  - b2 - líquido

## ATENÇÃO

O refrigerante deve ser carregado pela entrada de serviço da válvula de baixa pressão na unidade externa.

## ATENÇÃO

As conexões entre as tubagens devem estar ao ar livre.

## Uitvoering, plaatsing en aansluiting van de koellijnen

**BELANGRIJK:** breng de aansluitingen niet tot stand met gewone hydraulische leidingen die spaanders, vuil of water kunnen bevatten en die de componenten van de units zouden kunnen beschadigen en de correcte werking van de apparatuur op het spel zouden kunnen zetten.

Gebruik uitsluitend koperen leidingen die speciaal voor de koeling gebruikt worden en met verzegelde uiteinden schoon geleverd worden.

Nadat de leidingen afgesneden zijn, dienen de uiteinden van de rol en van het afgesneden stuk onmiddellijk verzegeld te worden. Het is mogelijk om reeds van tevoren geïsoleerde koperen leidingen voor de koeling te gebruiken.

Gebruik uitsluitend leidingen waarvan de diameter overeenkomt met de afmetingen die beschreven worden in de tabel van de par. **TECHNISCHE KENMERKEN.**

- Zoek het traject van de leidingen op zodat de lengte en het aantal bochten van de leidingen zo beperkt mogelijk gehouden worden om een maximaal rendement van de installatie te verkrijgen.

**Let op:** het rendement is gebaseerd op de standaardlengte en de toegestane maximumlengte. Er moeten units voor de opvang van olie om de 5-7 meter geïnstalleerd worden (afb. 18).

- A - max. stijging
- B - max. lengte
- E - standaardlengte
- F - extra koelmedium
- M - modellen
- P - Afmetingen leiding
  - b1 - gas
  - b2 - vloeistof

## LET OP

De koelvloeistof moet toegevoegd worden in de dienstingang van de lagedrukklep op de buitenunit.

## LET OP

Verbindingen tussen de leidingen moeten in de open lucht zijn.

## Υλοποίηση, τοποθέτηση και συνδέσεις των γραμμών ψύξης

**ΣΗΜΑΝΤΙΚΟ:** Μην υλοποιήσετε τις συνδέσεις χρησιμοποιώντας κανονικές υδραυλικές σωληνώσεις που στο εσωτερικό τους θα μπορούσαν να περιέχουν υπολείμματα προιονιδίων, ακαθαρσίες ή νερό και που μπορούν να βλάψουν τα εξαρτήματα των μονάδων και να προδικάσουν τη σωστή λειτουργία των συσκευών.

Χρησιμοποιήστε αποκλειστικά χάλκινες σωληνώσεις ειδικές για ψύξη, που προμηθεύονται καθαρές και σφραγισμένες στα άκρα.

Όταν υλοποιήσετε τις κοπές σφραγίστε αμέσως τα άκρα του ρολού και του κομμένου τεμαχίου. Είναι δυνατό να χρησιμοποιηθούν ήδη μονωμένοι χάλκινοι σωλήνες για ψύξη.

Χρησιμοποιήστε αποκλειστικά σωλήνες με διάμετρο που να αντικαθρεφτίζει τις διαστάσεις που περιγράφονται στον πίνακα της παρ. **ΤΕΧΝΙΚΑ ΧΑΡΑΚΤΗΡΙΣΤΙΚΑ.**

- Εντοπίστε τη διαδρομή των σωληνώσεων έτσι ώστε να μειωθεί όσο το δυνατό περισσότερο το μήκος κι οι κurvώσεις των σωλήνων να επιτευχθεί η μέγιστη απόδοση της εγκατάστασης.

**Προσοχή:** Η απόδοση βασίζεται στο στάνταρ μήκος και το μέγιστο επιτρεπτό μήκος. Πρέπει να εγκατασταθούν συλλέκτες λαδιού για 5-7 μέτρα (εικ. 18).

- A - max. ανύψωση
- B - max. μήκος
- E - στάνταρ μήκος
- F - πρόσθετο ψυκτικό
- M - μοντέλα
- P - Διαστάσεις σωλήνα
  - b1 - αέριο
  - b2 - υγρό

## ΠΡΟΣΟΧΗ

Το ψυκτικό πρέπει να φορτωθεί στην είσοδο λειτουργίας της βαλβίδας χαμηλής πίεσης στην εξωτερική μονάδα.

## ΠΡΟΣΟΧΗ

Συνδέσεις μεταξύ των σωληνώσεων πρέπει να παραμένουν στον εξωτερικό χώρο.



M	P		A	B	E	F
	b1	b2				
9-10 K	3/8" (ø 9,52)	1/4" (ø 6,35)	10	25	5	12
12 K	3/8" (ø 9,52)	1/4" (ø 6,35)	10	25	5	12
18 K	1/2" (ø 12,7)	1/4" (ø 6,35)	20	30	5	12
24 K	5/8" (ø 15,9)	3/8" (ø 9,52)	25	50	5	24

- Fissare al muro una canalina passacavi (possibilmente con separatore interno) di opportune dimensioni in cui far passare successivamente le tubazioni e i cavi elettrici.
- Tagliare i tratti di tubazione abbondando di circa 3-4 cm sulla lunghezza.



**IMPORTANTE:** effettuare il taglio esclusivamente con un tagliatubi a rotella (fig. 19) stringendo a piccoli intervalli per non schiacciare il tubo.



**NON UTILIZZARE MAI UN NORMALE SEGGETTO,** i trucioli potrebbero entrare nel tubo e successivamente in circolo nell'impianto danneggiando seriamente i componenti (fig. 20A).

- Rimuovere eventuali bave con l'apposito utensile.



**IMPORTANTE:** appena effettuato taglio e sbavatura sigillare le estremità del tubo con nastro isolante.

Nel caso non si utilizzino tubazioni preisolate, inserire i tubi nell'isolante che deve avere le seguenti caratteristiche:

- **materiale:** poliuretano espanso a celle chiuse
- **coefficiente di trasmissione max:** 0,45 W/(Kxm<sup>2</sup>) ovvero 0.39 kcal/(hxCxm<sup>2</sup>)
- **spessore minimo:** 6 mm (per le linee del liquido)
- **spessore minimo:** 9 mm (per le linee del gas)



Non inserire entrambe le tubazioni nella medesima guaina, si compromette il perfetto funzionamento dell'impianto (fig. 20B).

- Fasten a cable raceway to the wall (possibly with internal partitioning) of suitable size for the pipes and electric wires to pass through.
- Cut the sections of pipe leaving an extra 3-4 cm on the ends.

**IMPORTANT:** use a wheel pipe cutter only to cut the pipes (fig. 19) clamping it in short lengths so as not to crush the pipe.

**NEVER USE A NORMAL HANDSAW,**

scraps could fall inside the pipe and enter the circuitry of the system, damaging the parts severely (fig. 20A).

- Remove possible burrs with the special tool.

**IMPORTANT:** immediately after cutting and deburring the pipes, seal the ends with insulating tape.

If you do not use preinsulated pipes, they must be insulated as follows:

- **material:** polyurethane foam with closed cells
- **max. coefficient of transmission:** 0,45 W/(Kxm<sup>2</sup>) or 0.39 kcal/(hxCxm<sup>2</sup>)
- **minimum thickness:** 6 mm (for liquid pipes)
- **minimum thickness:** 9 mm (for gas pipes)

Do not place both pipes in the same sheath, as this would jeopardize the proper operation of the system (fig. 20B).

- Fixer au mur une gaine de câbles (si possible avec cloison interne) de dimensions adéquates où l'on fera passer successivement les tuyaux et les câbles électriques.
- Couper les morceaux de tuyau en excédant d'environ 3-4 cm sur la longueur.

**IMPORTANT:** effectuer la coupe exclusivement à l'aide d'un coupe-tube à mollettes (fig. 19) resserrant par petits intervalles pour ne pas écraser le tuyau.

**NE JAMAIS UTILISER UNE SCIE NORMALE,**

les copeaux pourraient entrer dans le tuyau et par la suite entrer en circulation dans l'installation, endommageant sérieusement les composants (fig. 20A).

- Enlever les bavures éventuelles à l'aide d'un outil approprié.

**IMPORTANT:** tout de suite après avoir effectué la coupe et l'ébavurage, boucher les extrémités du tuyau avec du ruban isolant.

Si l'on n'utilise pas de tuyauterie préisolée, introduire les tuyaux dans l'isolant qui doit avoir les caractéristiques suivantes:

- **matériau:** polyuréthane expansé à cellule fermées
- **coefficient de transmission max:** 0,45 W/(Kxm<sup>2</sup>) soit 0.39 kcal/(hxCxm<sup>2</sup>)
- **épaisseur minimum:** 6mm (pour les conduit es du liquide)
- **épaisseur minimum:** 9 mm (pour les conduites du gaz)

Ne pas introduire les deux tuyaux dans la même gaine, cela compromet le fonctionnement parfait de l'installation (fig. 20B).

- An der Wand ist ein entsprechend dimensionierter Kabelkanal (möglichst mit internem Trennelement) zu montieren, in dem zu einem späteren Zeitpunkt auch die Rohrleitungen und die Stromkabel verlegt werden können.
- Beim Zuschneiden der Rohrstücke ca. 3-4 cm auf die Rohrlänge zugeben.

**WICHTIG:** Die Rohre dürfen ausschließlich mit einem Rohrschneider (Abb. 19) zugeschnitten werden. Der Schnitt ist langsam auszuführen, damit das Rohr nicht gequetscht wird.

**AUF KEINEN FALL DARF EINE NORMALE SÄGE VERWENDET**

**WERDEN,** da die Späne sowohl in das Rohr als auch in den Kreislauf der Anlage eindringen und die Komponenten ernsthaft beschädigen könnten (Abb. 20A).

- Das Rohr eventuell entgraten.

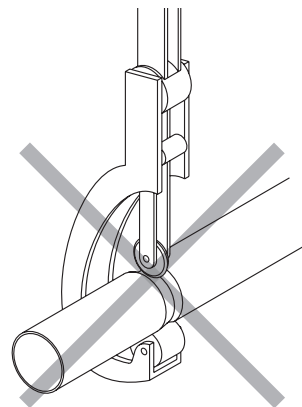
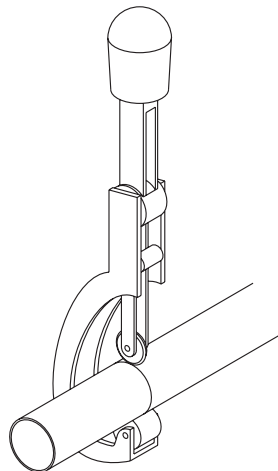
**WICHTIG:** Nach dem Zuschchnitt und der Entgratung des Rohrs sind dessen Enden mit Isolierband zu versiegeln.

Kommen keine vorisolierten Rohrleitungen zur Anwendung, sind diese mit einem Isolierstoff zu ummanteln, der die folgenden Merkmale aufweisen muss:

- **Material:** PUR-Schaum mit geschlossenen Zellen
- **Max. Wärmedurchgangszahl:** 0,45 W/(Kxm<sup>2</sup>) oder 0.39 kcal/(hxCxm<sup>2</sup>)
- **Mindeststärke:** 6 mm (flüssigkeitsführende Rohrleitungen)
- **Mindeststärke:** 9 mm (Gasleitungen)

Auf keinen Fall dürfen beide Rohrleitungen in dieselbe Ummantelung eingeführt werden, da die einwandfreie Funktionsweise der Anlage beeinträchtigt werden könnte (Abb. 20B).

19



- Fijar a la pared una canaleta para el pasaje de los cables (posiblemente con separador interno) de oportunas dimensiones en las cuales hacer pasar a continuación las tuberías y los cables eléctricos.
- Cortar los tramos de tubería añadiendo aproximadamente 3-4 cm sobre la longitud.

**IMPORTANTE:** efectuar el corte exclusivamente con una cortatubos de rueda (fig. 19) apretando por pequeños intervalos para no aplastar el tubo.

#### **NO UTILIZAR NUNCA UN SERRUCHO NORMAL.**

las virutas podrían entrar en el tubo y sucesivamente podrían circular por la instalación dañando seriamente los componentes (fig. 20A).

- Quitar eventuales rebabas con la herramienta apropiada.

**IMPORTANTE:** apenas realizado el corte y quitadas las rebabas cerrar las extremidades del tubo con cinta aislante.

En caso que no sean utilizadas tuberías preaisladas, colocar los tubos en el aislante que debe tener las siguientes características:

- **materia:** espuma rígida de poliuretano de celdas cerradas
- **coeficiente de transmisión máx:** 0,45 W/ (Kxm<sup>2</sup>) o bien 0,39 kcal/ (hxCx<sup>2</sup>m<sup>2</sup>)
- **espesor mínimo:** 6 mm (para las líneas del líquido)
- **espesor mínimo:** 9 mm (para las líneas del gas)

No colocar ambas tuberías en la misma vaina, se compromete el perfecto funcionamiento de la instalación (fig. 20B).

- Fixar à parede um canaleta para a passagem dos cabos (possivelmente com separador interno) de dimensões adequadas para depois fazer passar as tubagens e os cabos eléctricos.
- Cortar, em comprimento, as partes de tubo em excesso de cerca de 3-4 cm.

**IMPORTANTE:** efectuar o corte exclusivamente com um cortatubos com moleta (fig. 19) apertando a pequenos intervalos para não esmagar o tubo.

#### **NUNCA UTILIZAR UM SERROTE NORMAL.**

as limalhas poderão entrar no tubo e sucessivamente em circulação no aparelho danificando seriamente os componentes (fig. 20A).

- Remover eventuais rebarbas com uma ferramenta apropriada.

**IMPORTANTE:** após ter efectuado o corte e a eliminação da rebarba selar as extremidades do tubo com fita isoladora.

Caso se utilizem tubagens pré-isoladas, introduzir os tubos no isolante que deverá ter as seguintes características:

- **materia:** poliuretano expandido com células fechadas
- **coeficiente de transmissão máx:** 0,45 W/ (Kxm<sup>2</sup>) ou seja 0,39 kcal/ (hxCx<sup>2</sup>m<sup>2</sup>)
- **espesura mínima:** 6mm (para as linhas do líquido)
- **espesura mínima:** 9 mm (para as linhas do gás)

Não introduzir ambas as tubagens na mesma manga isolante, compromete-se o correcto funcionamento do aparelho (fig. 20B).

- Bevestig een kabelmantel aan de muur (zo mogelijk met een interne scheiding) met geschikte afmetingen waar de leidingen en elektrische kabels vervolgens doorheen gevoerd worden.
- Snij de stukken leiding af waarvan de lengte circa 3-4 cm te lang is.

**BELANGRIJK:** maak voor het snijden van de leidingen uitsluitend gebruik van een mesje voor het snijden van leidingen met een wieltje (afb. 19) en druk met tussenpozen op de leiding om deze niet te plat te drukken.

#### **GEbruik NOOIT EEN GEWOON ZAAGJE.**

omdat de spaanders in de leiding terecht kunnen komen en in de installatie in circulatie worden gebracht waardoor de componenten ernstig beschadigd kunnen raken (afb. 20A).

- Braam de leidingen af met het daarvoor bestemde werktuig.

**BELANGRIJK:** Onmiddellijk na het snijden en afbramen moeten de uiteinden van de leiding verzegeld worden met isolatietape.

Indien geen voorgeïsoleerde leidingen gebruikt worden, moeten de leidingen in isolatiemateriaal gestoken worden dat de volgende kenmerken bezit:

- **materiaal:** geëxpandeerd polyurethaan met gesloten cellen
- **Max. transmissie coëfficiënt:** 0,45 W/ (Kxm<sup>2</sup>) of 0,39 kcal/ (hxCx<sup>2</sup>m<sup>2</sup>)
- **Minimumdikte:** 6 mm (voor de vloeistoflijnen)
- **Minimumdikte:** 9 mm (voor de gaslijnen)

Steek beide leidingen niet in dezelfde mantel aangezien de perfecte werking van de installatie dan gecompromitteerd wordt (afb. 20B).

- Στερεώστε στον τοίχο έναν αγωγό σφινχτήρα καλωδίων (εάν είναι δυνατό με εσωτερικό διαχωριστή) κατάλληλων διαστάσεων στον οποίο θα περάσετε εν συνεχεία τις σωληνώσεις και τα ηλεκτρικά καλώδια.
- Κόψτε τα κομμάτια σωληνώσης που περισσεύουν κατά περίπου 3-4 εκ στο μήκος.

**ΣΗΜΑΝΤΙΚΟ:** πραγματοποιήστε την κοπή αποκλειστικά με κοπτήρα σωλήνων με τροχίσκο (εικ. 19) σφίγγοντας ανά μικρά διαλείμματα για να μην συνθλιφτεί ο σωλήνας.

#### **ΜΗΝ ΧΡΗΣΙΜΟΠΟΙΗΣΕΤΕ ΠΟΤΕ ΕΝΑ ΚΑΝΟΝΙΚΟ ΠΡΙΟΝΑΚΙ.**

τα πριονίδια θα μπορούσαν να μπουν στο σωλήνα και στη συνέχεια στην κυκλοφορία της εγκατάστασης βλάπτοντας σοβαρά τα εξαρτήματα (εικ. 20A).

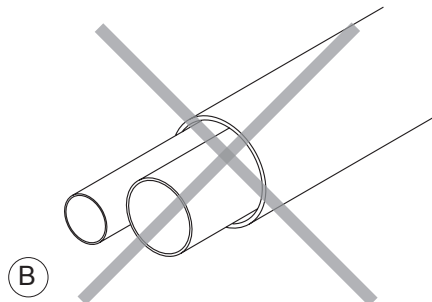
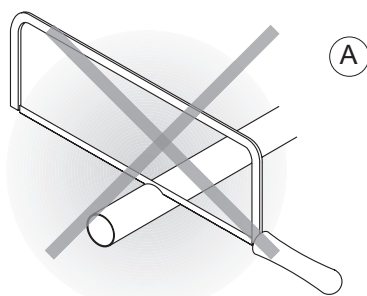
- Αφαιρέστε ενδεχόμενα υπολείμματα με το ειδικό εργαλείο.

**ΣΗΜΑΝΤΙΚΟ:** μόλις πραγματοποιηθεί η κοπή και καθαρίσετε τα υπολείμματα σφραγίστε τα άκρα του σωλήνα με μονωτική ταινία.

Σε περίπτωση που δεν χρησιμοποιούνται ήδη μονωμένες σωληνώσεις, εισάγετε τους σωλήνες στο μονωτικό που πρέπει να έχει τα εξής χαρακτηριστικά:

- **υλικό:** αφρώδης πολιουραιθάνη κλειστών κυψελών
- **μέγ. συντελεστής περατότητας:** 0,45 W/ (Kxm<sup>2</sup>) ή 0,39 kcal/ (hxCx<sup>2</sup>m<sup>2</sup>)
- **ελάχιστο πάχος:** 6mm (για τις γραμμές του υγρού)
- **ελάχιστο πάχος:** 9 mm (για τις γραμμές του αερίου)

Μην εισάγετε αμφότερες τις σωληνώσεις στον ίδιο μανδύα, διακινδυνεύεται η τέλεια λειτουργία της εγκατάστασης (εικ. 20B).



- Unire accuratamente con nastro adesivo le eventuali giunzioni della guaina.
- Infilare nel tubo, prima di eseguire la cartellatura, il dado di fissaggio (fig. 21A).
- Eseguire la cartellatura sulle estremità dei tubi, utilizzando l'apposito utensile, in modo impeccabile, senza rotture, incrinature o sfaldature (fig. 21B).



- Lubrificare il filetto dell'attacco con olio per refrigerante (**NON UTILIZZARE NESSUN ALTRO TIPO DI LUBRIFICANTE**)
- Avvitare manualmente il dado del tubo sulla filettatura dell'attacco



- Avvitare definitivamente utilizzando una chiave fissa per tenere ferma la parte filettata dell'attacco, per evitarne deformazioni, e una chiave dinamometrica, sul dado (fig. 22) tarata con i seguenti valori in base alle dimensioni dei tubi:

Diam. esterno	Coppia di serraggio (N.cm)	Coppia di serraggio aggiuntiva (N.cm)
ø 6,35	1500 (153 kgf.cm)	1600 (163 kgf.cm)
ø 9,52	2500 (255 kgf.cm)	2600 (265 kgf.cm)
ø 12,7	3500 (357 kgf.cm)	3600 (367 kgf.cm)
ø 16	4500 (459 kgf.cm)	4700 (479 kgf.cm)

- Bind any joints in the sheath securely with insulating tape.
- Before flaring the pipe ends, insert the fastening nut (fig. 21A).
- Flare the pipe ends using the special tool. Take care not to break, crack or split the pipe (fig. 21B).

- Lubricate the connecting thread with oil for coolant (**DO NOT USE ANY OTHER TYPE OF LUBRICANT**)
- Screw the pipe nut manually on the connecting thread

- Tighten using a wrench to hold the threaded part of the connector, so as to avoid twisting the pipe, and a dynamometric wrench on the nut (fig. 22) calibrated with the following values depending on the size of the pipe:

Outer diam.	Tightening torque (N.cm)	Additional tightening torque (N.cm)
ø 6,35	1500 (153 kgf.cm)	1600 (163 kgf.cm)
ø 9,52	2500 (255 kgf.cm)	2600 (265 kgf.cm)
ø 12,7	3500 (357 kgf.cm)	3600 (367 kgf.cm)
ø 16	4500 (459 kgf.cm)	4700 (479 kgf.cm)

- Raccorder soigneusement avec du ruban adhésif les éventuelles jonctions de la gaine.
- Enfiler l'écrou de blocage sur le tuyau, avant d'évaser l'extrémité (fig. 21A).
- Evaser les extrémités des tuyaux, en utilisant l'outil prévu à cet effet, de manière impeccable, sans cassures, fentes ou clivages (fig. 21B).

- Lubrifier le filet du raccord avec de l'huile pour frigorigène (**N'UTILISER AUCUN AUTRE TYPE DE LUBRIFIANT**)
- Visser manuellement l'écrou du tuyau sur le filetage du raccord

- Serrer à fond en utilisant une clé à fourches pour maintenir bloquée la partie filetée du raccord, afin d'éviter des déformations, et une clé dynamométrique sur l'écrou (fig. 22) réglée aux valeurs suivantes selon les dimensions des tuyaux:

Diam. externe	Couple de serrage (N.cm)	Couple de serrage supplémentaire (N.cm)
ø 6,35	1500 (153 kgf.cm)	1600 (163 kgf.cm)
ø 9,52	2500 (255 kgf.cm)	2600 (265 kgf.cm)
ø 12,7	3500 (357 kgf.cm)	3600 (367 kgf.cm)
ø 16	4500 (459 kgf.cm)	4700 (479 kgf.cm)

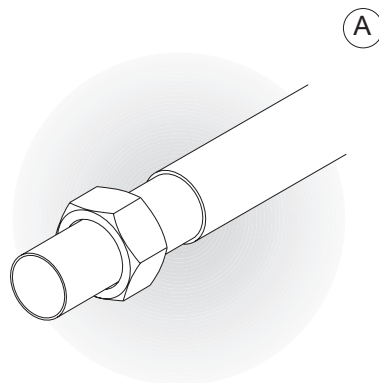
- Eventuelle Verbindungsstellen der Ummantelung sind sorgfältig mit Klebeband zu umkleben.
- Vor dem Begrenzungsanschlag ist die Befestigungsmutter auf das Rohr zu schieben (Abb. 21A).
- Der Begrenzungsanschlag an den Enden der Rohre ist mit Sorgfalt durchzuführen. Die Rohre dürfen hierbei in keiner Weise beschädigt werden (Abb. 21B).

- Das Gewinde des Anschlussstücks mit Kühllöl schmieren. **ES DARF KEIN ANDERES SCHMIERMITTEL VERWENDET WERDEN.**
- Die Mutter des Rohrs von Hand auf das Gewinde des Anschlussstücks anschrauben.

- Danach die Mutter fest anziehen. Zu verwenden sind hierfür ein Maulschlüssel, durch den das Gewinde des Anschlussstücks zur Vermeidung von Deformationen zu blockieren ist, und ein an der Mutter anzulegender dynamometrischer Schlüssel (Abb. 22), der zuvor je nach Rohrdurchmesser auf folgende Werte geeicht wurde:

Außendurchmesser	Anzugsmoment (N.cm)	Zusatz-Anzugsmoment (N.cm)
ø 6,35	1500 (153 kgf.cm)	1600 (163 kgf.cm)
ø 9,52	2500 (255 kgf.cm)	2600 (265 kgf.cm)
ø 12,7	3500 (357 kgf.cm)	3600 (367 kgf.cm)
ø 16	4500 (459 kgf.cm)	4700 (479 kgf.cm)

21



- Unir cuidadosamente con cinta adhesiva las eventuales juntas de la vaina.
- Introducir en el tubo, antes de realizar la avellanadura, la tuerca de sujeción (fig. 21A).
- Realizar la avellanadura en las extremidades de los tubos, utilizando la apropiada herramienta, de manera impecable, sin roturas, resquebraduras o descamaciones (fig. 21B).
- Lubrificar el roscado del empalme con aceite para refrigerante (**NO UTILIZAR NINGÚN OTRO TIPO DE LUBRIFICANTE**)
- Atornillar manualmente la tuerca del tubo sobre la rosca del empalme
- **Atornillar definitivamente utilizando una llave fija para mantener firme la parte roscada del empalme, para evitar deformaciones y una llave dinamométrica, en la tuerca (fig. 22) regulada con los siguientes valores sobre la base de las dimensiones de los tubos:**

Diámetro exterior	Par de ajuste (N.cm)	Par de ajuste adicional (N.cm)
ø 6,35	1500 (153 kgf.cm)	1600 (163 kgf.cm)
ø 9,52	2500 (255 kgf.cm)	2600 (265 kgf.cm)
ø 12,7	3500 (357 kgf.cm)	3600 (367 kgf.cm)
ø 16	4500 (459 kgf.cm)	4700 (479 kgf.cm)

- *Unir cuidadosamente com fita adesiva as junções das mangas isoladoras.*
- *Antes de lixar as extremidades do tubo introduzir a porca de fixação (fig. 21A).*
- *Lixar as extremidades do tubo, utilizando uma ferramenta apropriada, de modo impecável, sem roturas, fendas ou lascas (fig. 21B).*
- *Lubrificar a rosca da junção com óleo para refrigerante (**NÃO UTILIZAR NENHUM OUTRO TIPO DE LUBRIFICANTE**)*
- *Apertar manualmente a porca do tubo na rosca da junção*
- **Apertar definitivamente utilizando uma chave fixa na parte roscada da junção, para evitar a sua deformação, e uma chave dinamométrica, na porca (fig. 22) calibrada com os seguintes valores segundo as dimensões dos tubos:**

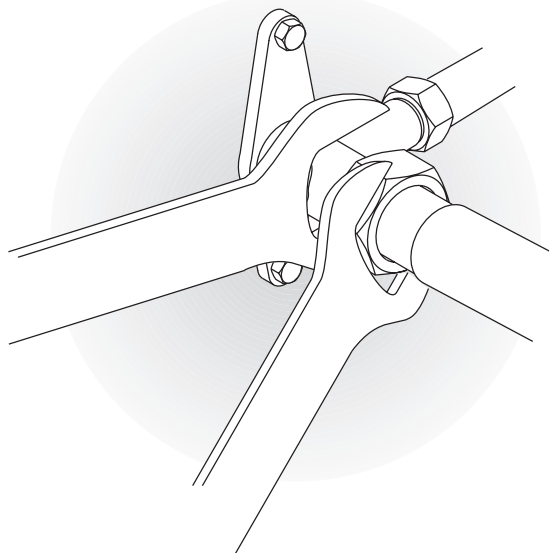
Diám. externo	Força de aperto (N.cm)	Força de aperto adicional (N.cm)
ø 6,35	1500 (153 kgf.cm)	1600 (163 kgf.cm)
ø 9,52	2500 (255 kgf.cm)	2600 (265 kgf.cm)
ø 12,7	3500 (357 kgf.cm)	3600 (367 kgf.cm)
ø 16	4500 (459 kgf.cm)	4700 (479 kgf.cm)

- Verenig zorgvuldig de eventuele verbindingen van de mantel met plakband.
- Plaats de bevestigingsmoer in de leiding alvorens de binnenbraam uit te voeren (afb. 21A).
- breng de binnenbraam op de uiteinden van de leidingen tot stand met behulp van het daarvoor bestemde werktuig. Doe dit op onberispelijke wijze zonder breuken, barsten of scheuren te veroorzaken (afb. 21B).
- Smeer het schroefdraad van de aansluiting met olie voor koelvloeistoffen (**GEBRUIK GEEN ENKEL ANDER TYPE SMEERMIDDEL**)
- Schroef de moer van de leiding met de hand vast op het schroefdraad van de aansluiting
- **Definitief vastschroeven met gebruik van een buissleutel om het schroefdraadgedeelte van de aansluiting in positie te houden en vervormingen te voorkomen. Gebruik een dynamometrische sleutel voor de moer (afb. 22), die op de volgende waarden geijkt is op grond van de afmetingen van de leidingen:**

Buitendiam.	Aanhaalkoppel (N.cm)	Extra aanhaalkoppel (N.cm)
ø 6,35	1500 (153 kgf.cm)	1600 (163 kgf.cm)
ø 9,52	2500 (255 kgf.cm)	2600 (265 kgf.cm)
ø 12,7	3500 (357 kgf.cm)	3600 (367 kgf.cm)
ø 16	4500 (459 kgf.cm)	4700 (479 kgf.cm)

- *Ενώστε προσεχτικά με κολλητική ταινία τις ενδεχόμενες συνδέσεις του μανδύα.*
- *Βάζετε στο σωλήνα, πριν υλοποιήσετε τη δίπλωση, το παξιμάδι στερέωσης (εικ. 21A).*
- *Υλοποιήστε τη δίπλωση στα άκρα των σωλήνων, χρησιμοποιώντας το ειδικό εργαλείο, με άψογο τρόπο, χωρίς θραύσεις, ραγίσματα ή σχισμές (εικ. 21B).*
- *Λιπαίνετε το σπειρώμα της σύνδεσης με λάδι για ψυκτικό (**ΜΗΝ ΧΡΗΣΙΜΟΠΟΙΗΣΕΤΕ ΚΑΝΕΝΑ ΑΛΛΟ ΕΙΔΟΣ ΛΙΠΑΝΤΙΚΟΥ**)*
- *Βιδώστε με το χέρι το παξιμάδι του σωλήνα στο σπειρώμα της σύνδεσης*
- **Βιδώστε καλά χρησιμοποιώντας ένα σταθερό κλειδί για να κρατήσετε ακίνητη τη μεριά του σπειρώματος της σύνδεσης, για να αποτραπούν παραμορφώσεις της, κι ένα δυναμομετρικό κλειδί, στο παξιμάδι (εικ. 22) προσαρμοσμένο με τις εξής τιμές βάσει των διαστάσεων των σωλήνων:**

Εξωτ. διάμετρος	Ροπή σύσφιξης (N.cm)	Πρόσθετη ροπή σύσφιξης (N.cm)
ø 6,35	1500 (153 kgf.cm)	1600 (163 kgf.cm)
ø 9,52	2500 (255 kgf.cm)	2600 (265 kgf.cm)
ø 12,7	3500 (357 kgf.cm)	3600 (367 kgf.cm)
ø 16	4500 (459 kgf.cm)	4700 (479 kgf.cm)



## 2.4.6 Prove e verifiche

Ultimati i collegamenti dei tubi occorre fare una verifica sulla perfetta tenuta dell'impianto:

- Svitare il tappo di chiusura del raccordo di servizio della linea del gas (fig. 23 rif. A).
  - Collegare al raccordo una bombola d'azoto anidro con tubo flessibile con attacco da 5/16" e riduttore di pressione.
  - Aprire il rubinetto della bombola ed il riduttore di pressione portando a 3 bar la pressione del circuito; chiudere la bombola.
  - Se dopo circa tre minuti la pressione non diminuisce, il circuito è in condizioni ottimali, e la pressione può essere portata a 15 bar riaprendo la bombola.
  - Controllare dopo altri tre minuti che la pressione rimanga al valore di 15 bar.
  - Per sicurezza applicare sugli attacchi una soluzione saponata ed individuare l'eventuale formazione di bolle, indice di fuoriuscita di gas.
  - In caso di calo di pressione e la ricerca con soluzione saponata sugli attacchi dia esito negativo, immettere nel circuito R410A e ricercare la fuga con un cercafughe.
- Essendo il circuito privo di punti di saldatura, le fughe si dovrebbero presentare solo nei punti di giunzione delle tubazioni, nel qual caso serrare con maggior forza i dadi, oppure rifare gli attacchi con le relative cartellature.
- Ripetere poi le prove di tenuta.

## Tests and inspection

After making all pipe connections, check the seal of the system:

- Unscrew the closing cap on the service coupling of the gas line (fig. 23 ref. A).
- Connect a tank of anhydrous nitrogen to the coupling with a 5/16" connector and a pressure reducer.
- Open the tap on the tank and pressure reducer and bring the pressure in the circuit to 3 bar; close the tank.
- If after about 3 minutes the pressure does not drop, the circuit is in good working order and the pressure can be raised to 15 bar by reopening the tank.
- Check again after 3 minutes that the pressure remains stable at 15 bar.
- For safety reasons apply a solution of soapy water to the connectors and check for the formation of bubbles revealing leakage of gas.
- In case of a pressure drop, if the test with soapy water gives a negative result, pump R410A into the circuit and find the leak with a leak detector.

Since the circuit has no welds, the only place leaks can occur is on the joints, in which case, tighten the nuts thoroughly or make new connections after flaring the pipes again.

Repeat the seal test.

## Essais et vérifications

Après avoir terminé les branchements des tuyaux il faut vérifier la parfaite étanchéité de l'installation:

- Dévisser le bouchon de fermeture du raccord de service de la conduite du gaz (fig. 23 réf. A).
- Brancher au raccord une bouteille d'azote anhydre à l'aide d'un flexible avec raccord de 5/16" et un détendeur.
- Ouvrir le robinet de la bouteille et le détendeur en portant à 3 bars la pression du circuit; fermer la bouteille.
- Si au bout de trois minutes environ la pression ne diminue pas, le circuit est dans des conditions optimales, et la pression peut être portée à 15 bars en rouvrant la bouteille.
- Contrôler après trois autres minutes que la pression reste à la valeur de 15 bars.
- Par sécurité appliquer sur les raccords une solution savonneuse et repérer l'éventuelle formation de bulles, indice de sortie de gaz.
- En cas de baisse de pression et si la recherche avec une solution savonneuse sur les raccords donne un résultat négatif, introduire dans le circuit du R410A et rechercher la fuite avec un détecteur de fuites.

Etant donné que le circuit est sans points de soudure, les fuites devraient se trouver seulement dans les points de jonction des tuyaux, dans ce cas serrer les écrous avec plus de force, ou bien refaire les raccords avec les relatives préparations des extrémités des tuyaux.

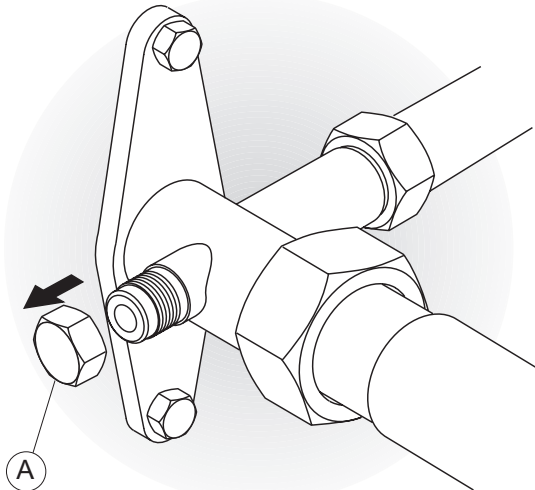
Répéter ensuite les essais d'étanchéité.

## Überprüfungen

Nachdem die Rohre angeschlossen wurden, ist die Anlage auf ihre Dichtigkeit zu überprüfen:

- Den Verschlussstopfen des Anschlussstückes der Gasleitung ausschrauben (Abb. 23 - A).
  - An das Anschlussstück (mittels eines mit einem 5/16"-Anschlussstück und einem Druckminderer versehenen Schlauchs) eine Flasche anhydrierten Stickstoffes anschließen.
  - Den Hahn der Flasche und den Druckminderer aufdrehen und den Druck im Kreislauf auf 3 Bar einstellen. Den Hahn der Flasche wieder zudrehen.
  - Ist der Druck nach ca. 3 Minuten nicht gesunken, funktioniert der Kreislauf einwandfrei und der Druck kann durch Aufdrehen des Hahns auf der Flasche auf 15 Bar erhöht werden.
  - Nach weiteren 3 Minuten ist zu überprüfen, ob sich der Druckwert immer noch auf 15 Bar befindet.
  - Sicherheitshalber eine Seifenlösung an den Anschlussstücken anbringen und überprüfen, ob sich Luftblasen (Ausströmen von Gas) bilden.
  - Sinkt der Druck, auch dann R410A in den Kreislauf geben, wenn sich keine Luftblasen bilden, und mit einem Leckortungsgerät die Leckage suchen.
- Da der Kreislauf keine Schweißstellen aufweist, könnten die Leckagen nur an den Verbindungsstellen der Rohrleitungen auftreten. In diesem Fall sind die Muttern fester zu spannen oder die Anschlüsse mit den entsprechenden Begrenzungsanschlüssen vorzunehmen.
- Die Dichtigkeitsprüfungen wiederholen.

23



## Pruebas y verificaciones

Terminadas las conexiones de los tubos es necesario hacer una verificación sobre la perfecta hermeticidad de la instalación:

- Desenroscar el tapón de cierre de la unión de servicio de la línea del gas (fig. 23 ref. A).
  - Conectar a la unión una bombona de nitrógeno anhidro con tubo flexible con un empalme de 5/16" y reductor de presión.
  - Abrir el grifo de la bombona y el reductor de presión llevando a 3 bar la presión del circuito; cerrar la bombona.
  - Si después de aproximadamente 3 minutos la presión no disminuye, el circuito está en condiciones óptimas, y la presión puede ser llevada a 15 bar abriendo nuevamente la bombona.
  - Controlar después de otros tres minutos que la presión quede a un valor de 15 bar.
  - Para mayor seguridad aplicar en los empalmes una solución jabonosa y detectari la eventual formación de burbujas, índice de escape de gas.
  - En caso de bajada de presión y si la búsqueda con la solución jabonosa en los empalmes da un resultado negativo, poner R410A en el circuito y buscar la fuga con un detector de fugas.
- No teniendo el circuito puntos de soldaduras, las fugas se deberían presentar sólo en los puntos de unión de las tuberías, en cuyo caso hay que apretar con más fuerza las tuercas, o bien volver a hacer los empalmes con las relativas avellanaduras. Luego repetir nuevamente las pruebas de hermeticidad.

## Provas e verificações

*Terminadas as ligações dos tubos será necessário verificar a perfeita estanqueidade do sistema de climatização.*

- *Desapertar a tampa da junção de serviço da linha do gás (fig. 23 ref. A).*
  - *Ligar à junção uma botija de azoto anidro com um tubo flexível com junção de 5/16" e redutor de pressão.*
  - *Abrir a válvula da botija e o reductor de pressão colocando a 3 bar a pressão do circuito; fechar a botija.*
  - *Se após cerca de três minutos a pressão não diminui, o circuito está em perfeitas condições, e a pressão poderá ser colocada a 15 bar reabrindo a botija.*
  - *Controlar após outros três minutos se a pressão se mantém a 15 bar.*
  - *Para maior segurança aplicar nas junções uma solução de sabão e verificar a eventual formação de bolhas, que indicam a perda de gás.*
  - *Se no caso de queda de pressão a procura com a solução de sabão nas junções dê êxito negativo, introduzir no circuito o R410A e individualizar a fuga com um detector de fugas.*
- Sendo o circuito isente de pontos de soldadura, as fugas se deverão apresentar só nos pontos de junção das tubagens, neste caso apertar as porcas com mais força, ou então refazer as junções e depois lixá-las.*
- Repetir a prova de estanqueidade.*

## Testen en controles

Nadat de leidingen aangesloten zijn, dient de perfecte afdichting van de installatie gecontroleerd te worden:

- Schroef de sluitdop van de serviceaansluiting van de gaslijn los (afb. 23 ref. A).
  - Sluit een tank met watervrije stikstof met buigzame leiding met een aansluiting van 5/16" en een drukverlager aan.
  - Open de kraan van de tank en de drukverlager en zet de circuitdruk op 3 bar. Sluit de tank.
  - Indien de druk na drie minuten niet afneemt, bevindt het circuit zich in optimale omstandigheden en kan de druk op 15 bar gebracht worden door de tank te openen.
  - Controleer na weer drie minuten of de druk op 15 bar blijft.
  - Breng voor de veiligheid een zeepoplossing aan op de aansluitingen en kijk of er bellen ontstaan, hetgeen op een gaslek wijst.
  - Indien de druk daalt en het testen met de zeepoplossing een negatief resultaat heeft, moet R410A in het circuit gevoerd worden en moet het lek met een lekdetector opgezocht worden.
- Aangezien het circuit geen laspunten heeft, zouden de lekken zich alleen moeten voordoen in de verbindingpunten van de leidingen. In dat geval moeten de moeren met meer kracht gespannen worden, of moeten de aansluitingen met bijbehorende binnenbraam opnieuw uitgevoerd worden.
- Test vervolgens opnieuw de afdichting.

## Δοκιμές κι έλεγχοι

*Όταν τελειώσουν οι συνδέσεις των σωλήνων χρειάζεται να κάνετε έναν έλεγχο για την τέλεια στεγανότητα της εγκατάστασης:*

- *Ξεβιδώστε το πώμα κλεισίματος του ρακόρ λειτουργίας της γραμμής του αερίου (εικ. 23 αναφ. Α).*
  - *Συνδέστε στο ρακόρ μια φιάλη άνυδρο άζωτο με εύκαμπτο σωλήνα με σύνδεση του 5/16" και μειωτήρα πίεσης.*
  - *Ανοίξτε τη στρόφιγγα της φιάλης και το μειωτήρα πίεσης φέρνοντας την πίεση του κυκλώματος στα 3. Κλείστε τη φιάλη.*
  - *Εάν μετά από τρία λεπτά η πίεση δεν ελαττώνεται, το κύκλωμα είναι σε άριστες συνθήκες κι η πίεση μπορεί να πάει στα 15 bar ανοίγοντας πάλι τη φιάλη.*
  - *Ελέγχετε μετά από άλλα τρία λεπτά εάν η πίεση παραμένει στην τιμή των 15 bar.*
  - *Για λόγους ασφαλείας τοποθετήστε στις συνδέσεις ένα διάλυμα σαπουνιού κι εξακριβώστε τον ενδεχόμενο σχηματισμό φυσαλίδων, δείκτη διαφυγής αερίου.*
  - *Σε περίπτωση πτώσης της πίεσης κι εάν η διερεύνηση με διάλυμα σαπουνιού στις συνδέσεις έχει αρνητικό αποτέλεσμα, εισάγετε στο κύκλωμα R410A και διερευνήστε τη διαφυγή με ερευνητή διαφυγών.*
- Το κύκλωμα, όντας χωρίς σημεία συγκόλλησης, θα πρέπει να παρουσιάσει διαφυγές μόνο στα σημεία σύνδεσης των σωληνώσεων. Σ' αυτήν την περίπτωση σφίγγετε πιο δυνατά τα παξιμάδια ή ξανακάνετε τις συνδέσεις με τις σχετικές διπλώσεις.*
- Κατόπιν επαναλαμβάνετε τις δοκιμές στεγανότητας.*

## 2.4.7 Vuoto impianto

Terminate tutte le prove e verifiche di perfettamente a tenuta, necessaria l'operazione di messa sotto vuoto dell'impianto per una sua pulizia dalle impurità in esso contenute (aria, azoto, e umidità).

- utilizzare una pompa per vuoto della portata di 40 l/min (0,66 l/s) e collegarla, mediante tubo flessibile con attacco di 5/16" al raccordo di servizio della linea gas.
- abbassare la pressione all'inter-no del circuito fino al valore assoluto di 50 Pa per circa 2 ore; se dopo tale periodo non si è riusciti a portare la pressione al valore impostato (50 Pa), significa che nel circuito è presente molta umidità o che si è verificata una perdita. Mantenere in funzione per ulteriore 3 ore la pompa per il vuoto.
- Trascorso il periodo, se non si è ancora raggiunto il valore, si rende necessario la ricerca della perdita.
- Terminare le operazioni di messa sotto vuoto e pulizia dell'impianto, staccare il raccordo della pompa quando questa è ancora in funzione.
- Chiudere definitivamente il tappo del raccordo di servizio della linea gas con il relativo tappo (fig. 24 rif. A).

## 2.4.8 Riempimento impianto

Aprire il cappellotto di chiusura per poter agire sul rubinetto della linea di aspirazione e su quello del liquido che, aprendoli, consentono il riempimento del refrigerante nell'apparecchio.

## System vacuum

*After testing the seal, the system has to be placed under a vacuum to remove any impurities in it (air, nitrogen, moisture).*

- *use a vacuum pump with a capacity of 40 l/min (0,66 l/s) and connect it, by means of a hose with a 5/16" connector to the service coupling of the gas line.*
- *lower the pressure in the circuit to the absolute value of 50 Pa for about 2 hours; if after that period the setting of 50 Pa is not reached, it means there is a high level of moisture in the circuit or that there is a leak.*
- *Keep the vacuum pump in operation for another 3 hours. After that time, if the value has still not been reached, it will be necessary to find the leak.*
- *After placing the system under a vacuum and cleaning it, disconnect the pump coupling while it is still on.*
- *Close the gas line service coupling with its cap (fig. 24 ref. A).*

## Filling the system

*Open the closing cap so as to be able to access the tap of the intake line and that of the liquid supply and fill the system with coolant.*

## Mise sous vide de l'installation

Après avoir terminé tous les essais et les vérifications pour une parfaite étanchéité, il faut effectuer l'opération de mise sous vide de l'installation pour nettoyer les impuretés qu'elle contient (air, azote, et humidité).

- utiliser une pompe à vide avec un débit de 40 l/min (0,66 l/s) et la brancher, à l'aide d'un flexible avec un raccord de 5/16" au raccord de service de la conduite du gaz.
- abaisser la pression à l'intérieur du circuit jusqu'à la valeur absolue de 50 Pa pendant environ 2 heures; si après cette période de temps on n'a pas réussi à porter la pression à la valeur établie (50 Pa), cela signifie qu'il y a beaucoup d'humidité dans le circuit ou qu'une fuite s'est vérifiée.
- Maintenir encore en fonction pendant 3 heures la pompe à vide. Passé cette période de temps, si l'on n'a pas encore atteint la valeur, il est absolument nécessaire de rechercher la fuite.
- Après avoir terminé les opérations de mise sous vide et de nettoyage de l'installation, débrancher le raccord de la pompe quand celle-ci est encore en fonction.
- Fermer définitivement le bouchon du raccord de service de la conduite de gaz avec le bouchon correspondant (fig. 24 réf. A).

## Remplissage de l'installation

Ouvrir le chapeau de fermeture pour pouvoir agir sur le robinet de la conduite d'aspiration et sur celle du liquide qui, en les ouvrant, permettent le remplissage du frigorigène dans l'appareil.

## Vakuumerzeugung in der Anlage

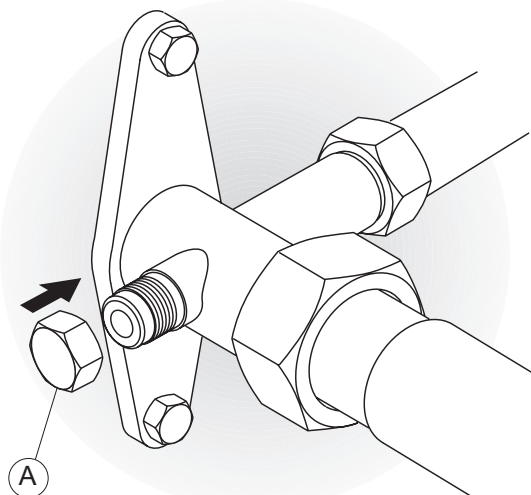
*Nachdem die Dichtigkeit der Anlage überprüft wurde, ist in dieser zur Entfernung von Unreinheiten (Luft, Stickstoff und Feuchtigkeit) ein Vakuum zu erzeugen.*

- *Hierfür ist eine Vakuumpumpe mit einer Förderleistung von 40 l/min. (0,66 l/sec.) zu verwenden, die mittels eines mit einem 5/16"-Anschlussstück versehenen Schlauchs an das Anschlussstück der Gasleitung anzuschließen ist.*
- *Den Druck im Kreislauf ca. 2 Stunden lang bis auf einen absoluten Druck von 50 Pa senken. Hat der Druck nach Ablauf dieser Zeit nicht den eingestellten Wert (50 Pa) erreicht, bedeutet dies, dass im Kreislauf eine hohe Feuchtigkeit vorhanden oder eine Leckage aufgetreten ist. Die Vakuumpumpe weitere 3 Stunden laufen lassen. Wurde der eingestellte Wert auch nach Ablauf dieser Zeit nicht erreicht, ist die Leckage ausfindig zu machen.*
- *Nach der erfolgten Erzeugung des Vakuums und der Reinigung der Anlage ist das Anschlussstück der Pumpe zu lösen, falls diese noch in Betrieb ist.*
- *Die Gasleitung mit dem entsprechenden Stopfen verschließen (Abb. 24 - A).*

## Füllung der Anlage

*Die Abdeckplatte öffnen und den Hahn der Ansaugleitung und der Flüssigkeitsleitung aufdrehen, wodurch das Gerät mit Kühlmittel gefüllt wird.*

24



## Puesta en vacío de la instalación

Una vez terminadas todas las pruebas y verificaciones de perfecta hermeticidad, es necesario llevar a cabo la operación de puesta bajo vacío de la instalación para la limpieza de las impurezas contenidas en la misma (aire, nitrógeno y humedad).

- utilizar una bomba de vacío de un caudal de 40 l/min (0,66 l/s) y conectarla, mediante un tubo flexible con empalme de 5/16" a la unión de servicio de la línea de gas.
- disminuir la presión en el interior del circuito hasta alcanzar un valor absoluto de 50 Pa por aproximadamente 2 horas; si después de dicho período no se ha logrado llevar la presión al valor programado (50 Pa), significa que en el circuito hay mucha humedad o que se ha producido una pérdida. Mantener en marcha durante otras 3 horas la bomba para la puesta en vacío. Una vez transcurrido el período, si todavía no se ha alcanzado el valor, es necesario buscar la pérdida.
- Una vez terminadas las operaciones de la puesta en vacío y de limpieza de la instalación, desconectar la unión de la bomba cuando la misma se encuentra aún en marcha.
- Cerrar definitivamente la unión de servicio de la línea de gas con el tapón correspondiente (fig. 24 ref. A).

## Llenado de la instalación

Abrir el casquete de cierre para poder intervenir en el grifo de la línea de aspiración y sobre el grifo del líquido que, abriéndose, permiten el llenado del refrigerante en la instalación.

## Sistema de vácuo

*Terminadas todas as provas e as verificações de estanqueidade, é necessário colocar o circuito sob vácuo para poder limpar as impurezas presentes (ar, azoto, e humidade).*

- *utilizar uma bomba de vácuo com um fluxo de 40 l/min (0,66 l/s) ligada, através de um tubo flexível com uma junção de 5/16" à junção de serviço da linha gás.*
- *baixar a pressão no interior do circuito até ao valor absoluto de 50 Pa por cerca de 2 horas; se após esse período de tempo não se conseguir levar a pressão ao valor estabelecido (50 Pa), significa que há muita humidade no circuito ou que há uma perda. Manter a bomba de vácuo em funcionamento por mais 3 horas. Se ao fim desse tempo a pressão ainda não atingiu esse valor, será necessário detectar a perda.*
- *Terminadas as operações de vácuo e de limpeza do circuito, destacar a junção da bomba mas com esta em funcionamento.*
- *Fechar definitivamente a junção de serviço da linha do gás com a relativa tampa (fig. 24 ref. A).*

## Enchimento da máquina

*Abrir o tampão para poder agir na válvula da linha de aspiração e naquela do líquido que, uma vez abertas permitem o enchimento do aparelho com refrigerante.*

## Vacuüm installatie

Nadat alle testen en controles van de perfecte afdichting uitgevoerd zijn, dient de installatie onder vacuüm gebracht te worden voor een reiniging van de onzuiverheden die het bevat (lucht, stikstof, vocht).

- gebruik een vacuümpomp met een debiet van 40 l/min (0,66 l/s) en sluit deze met een buigzame leiding met aansluiting 5/16" aan op de serviceaansluiting van de gaslijn.
- verlaag de druk binnenin het circuit tot een absolute waarde van 50 Pa gedurende circa 2 uur. Indien men er gedurende deze tijd niet in slaagt de druk op de ingestelde waarde te brengen (50 Pa), betekent dit dat er veel vocht in het circuit aanwezig is of dat er een lek is. Handhaaf de werking van de vacuümpomp gedurende nog eens 3 uur. Indien de waarde na het verstrijken van deze tijd nog steeds niet bereikt is, is het nodig het lek op te zoeken.
- Nadat de handelingen met het vacuüm klaar zijn en de installatie gereinigd is, moet de pompaansluiting losgemaakt worden wanneer deze nog in werking is.
- Sluit de serviceaansluiting van de gaslijn definitief met de bijbehorende dop (afb. 24 ref. A).

## Vullen van de installatie

Open het sluitkapje om bij de kraan van de aanzuiglijn en bij die van de vloeistoflijn te kunnen. Door deze kranen te openen kan het apparaat met koelvloeistof gevuld worden.

## Κενό εγκατάστασης

Όταν ολοκληρώσετε όλες τις δοκιμές και τους ελέγχους τέλειας στεγανότητας, χρειάζεται να θέσετε την εγκατάσταση σε κενό και για να την καθαρίσετε από τις ακαθαρσίες που περιέχονται σ' αυτήν (αέρας, άζωτο κι υγρασία).

- Χρησιμοποιήστε μια αντλία για κενό χωρητικότητας 40 l/λεπτό (0,66 l/s) και συνδέστε την, μέσω εύκαμπτου σωλήνα με σύνδεση 5/16" στο ρακόρ λειτουργίας της γραμμής αερίου.
- Χαμηλώστε την πίεση στο εσωτερικό του κυκλώματος μέχρι την απόλυτη τιμή 50 Pa για περίπου 2 ώρες. Εάν μετά από αυτό το διάστημα δεν καταφέρατε να φέρετε την πίεση στην καταχωρημένη τιμή (50 Pa), σημαίνει πως στο κύκλωμα υπάρχει πολύ υγρασία ή ότι παρουσιάστηκε μια διαφυγή. Διατηρήστε τη λειτουργία της αντλίας για το κενό ακόμη για 3 ώρες.
- Όταν περάσει αυτό το διάστημα, εάν δεν έχει ακόμα επιτευχθεί η τιμή, γίνεται απαραίτητη η διερεύνηση της διαφυγής.
- Όταν τελειώσουν οι ενέργειες θέσης σε κενό και καθαρισμού της εγκατάστασης, βγάλτε το ρακόρ της αντλίας ενώ αυτή βρίσκεται ακόμα σε λειτουργία.
- Κλείστε καλά το πώμα του ρακόρ λειτουργίας της γραμμής αερίου με το σχετικό πώμα (εικ. 24 αναφ. Α).

## Γέμισμα εγκατάστασης

Ανοίξτε το ασφαλιστικό περικόχλιο κλεισίματος για να μπορέσετε να ενεργήσετε στη στρόφιγγα της γραμμής αναρρόφησης και σ' αυτήν του υγρού, που όταν ανοιχτούν επιτρέπουν το γέμισμα του ψυκτικού στη συσκευή.

**ATTENZIONE:**

- Cercare nella documentazione dell'unità esterna un foglio adesivo con 2 etichette. Staccare l'etichetta inferiore (fig. 25) e incollarla in prossimità del punto di carica e/o ripristino.
- Annotare chiaramente la quantità di refrigerante caricato sull'etichetta del refrigerante utilizzando inchiostro indelebile.
  - Nel riquadro identificato come 1 annotare la quantità di gas stabilita nei dati tecnici (kg).
  - Nel riquadro 2 annotare la eventuale carica aggiuntiva inserita dall'installatore (kg). Nel riquadro 3 annotare la somma dei 2 precedenti valori (kg).
- Staccare l'etichetta trasparente rimasta nella parte superiore del foglio adesivo e incollarla sopra quella precedentemente incollata sul punto di carica.
- Evitare l'emissione del gas fluorurato contenuto.
  - Assicurarsi che il gas fluorurato non venga mai rilasciato nell'atmosfera durante l'installazione, l'assistenza o lo smaltimento.
  - Qualora si rilevi una perdita di gas fluorurato contenuto, la perdita deve essere trovata e riparata il più presto possibile.
- L'assistenza di questo prodotto è concessa solo a personale di assistenza qualificato.
- Qualsiasi utilizzo del gas fluorurato nel presente prodotto, ad esempio durante lo spostamento a mano del prodotto o la ricarica del gas, deve essere conforme alla normativa su determinati gas serra fluorurati e alle eventuali normative locali applicabili.

**ATTENTION:**

- *Together with the documentation of the outside unit there is an adhesive sheet containing 2 labels. Remove the lower label (fig.25) and affix it in proximity to the filling/recharging point*
- *Clearly note the amount of coolant loaded on the coolant label using indelible ink.*
  - *In the box marked 1, write the quantity of gas established in the technical data (kg).*
  - *In box 2, write any amount added by the installer (kg). In box 3 write the total of the two previous values (kg).*
- *Remove the transparent label that is left on the upper part of the adhesive sheet and stick it on top of the label previously affixed close to the filling point.*
- *Do not let the fluorinated gas escape.*
  - *Make sure that the fluorinated gas is never released into the atmosphere during installation, maintenance and disposal.*
  - *Should a gas leak occur, it must be identified and rectified as soon as possible.*
- *Only qualified personnel should carry out maintenance of this product.*
- *Any use of fluorinated gas in this product, for example during the movement by hand of the product or the recharging of the gas, must be in accordance with regulation "on determined fluorinated greenhouse gasses and any local laws in force".*

**ATTENTION:**

- Chercher dans la documentation de l'unité externe une feuille autocollante avec deux étiquettes. Détacher l'étiquette inférieure (fig. 25) et la coller à proximité du point de chargement et/ou de remise à niveau.
- Noter clairement la quantité de réfrigérant chargé sur l'étiquette du réfrigérant, en utilisant de l'encre indélébile.
  - Dans le cadre identifié comme 1, noter la quantité gaz indiquée dans les caractéristiques techniques (kg).
  - Dans le cadre 2, noter l'éventuelle charge supplémentaire introduite par l'installateur (kg). Dans le cadre 3, noter le total des deux valeurs précédentes (kg).
- Détacher l'étiquette transparente restée dans la partie supérieure de la feuille autocollante et la coller sur celle précédemment collée sur le point de chargement.
- Eviter l'émission du gaz fluoré.
  - S'assurer que le gaz fluoré n'est jamais dégagé dans l'atmosphère pendant l'installation, l'entretien ou l'élimination.
  - Si l'on détecte une fuite de gaz fluoré, elle doit être localisée et réparée le plus vite possible.
- L'assistance de ce produit est réservée au personnel d'assistance qualifié.
- Toute utilisation du gaz fluoré dans le présent produit, par exemple lors du déplacement à la main du produit ou de la recharge du gaz, doit être conforme à la norme en matière de gaz fluorés à effet de serre ainsi qu'au éventuelles dispositions locales applicables."

**ACHTUNG:**

- *Ermitteln Sie in der Dokumentation der Außeneinheit ein Blatt mit 2 Haftetiketten. Lösen Sie die untere Etikette (Abb. 25) und kleben diese in die Nähe des Lade- und/oder Nachfüllpunkts.*
- *Vermerken Sie die Menge des eingefüllten Kühlmittels mit unlöslicher Tinte deutlich lesbar auf der Kühlmitteletikette.*
- *Tragen Sie im mit 1 gekennzeichneten Feld die in den technischen Daten festgelegte Gasmenge (kg) ein.*
- *Im Feld 2 vermerken Sie die eventuell durch den Installateur dazugegebene Menge (kg). Tragen Sie im Feld 3 die Summe der 2 vorstehenden Werte ein (kg).*
- *Lösen Sie die im oberen Teil des Blatts verbliebene durchsichtige Etikette und kleben diese oberhalb der zur vor aufgeklebten Etikette an den Ladepunkt.*
- *Vermeiden Sie das Austreten des enthaltenen Fluorgases.*
- *Stellen Sie sicher, dass das Fluorgas während der Installation, Assistenz oder Entsorgung zu keinem Zeitpunkt in die Atmosphäre gelangt.*
- *Sollte das Austreten des enthaltenen Fluorgases festgestellt werden, muss die Undichtigkeit schnellstmöglich ermittelt und behoben werden.*
- *Der Kundendienst an diesem Produkt darf nur durch qualifiziertes Kundendienstpersonal erfolgen.*
- *Jegliche Verwendung von Fluorgas in diesem Produkt, z.B. bei der manuellen Versetzung oder dem Nachladen des Gases muss in Übereinstimmung stehen mit den Vorgaben der Norm zu bestimmten Treibhausgasen sowie gegebenenfalls mit den zuständigen örtlichen Vorschriften.*

25

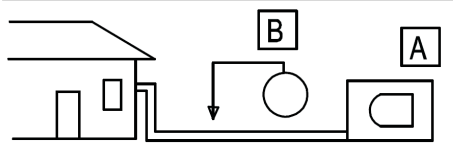
**I**

- A carica refrigerante di targa
- B carica aggiunta durante l'installazione
- scrivere quantità refrigerante A, B e A+B

**GB**

- A nameplate refrigerant charge
- B field additional refrigerant charge
- write out refrigerant amount A, B and A+B

A	=		kg	①
B	=		kg	②
A + B	=		kg	③



**ATENCIÓN:**

- Busque en la documentación de la unidad exterior una hoja adhesiva con 2 etiquetas. Despegue la etiqueta inferior (fig. 25) y péguela en proximidad del punto de carga y/o restablecimiento
- Anote claramente la cantidad de refrigerante cargado en la etiqueta del refrigerante, utilizando tinta indeleble.
  - En el cuadro identificado con el número 1 anote la cantidad de gas indicada en los datos técnicos (kg).
  - En el cuadro 2 anote la eventual carga adicional introducida por el instalador (kg). En el cuadro 3 anote la suma de los dos valores anteriores (kg).
- Despegue la etiqueta transparente de la parte superior de la hoja adhesiva y encólela sobre la etiqueta previamente pegada en el punto de carga.
- Evite la pérdida del gas fluorurado contenido en el circuito.
  - Verifique que el gas fluorurado jamás sea liberado en la atmósfera durante las operaciones de instalación, asistencia o eliminación.
  - Si se detecta una pérdida de gas fluorurado, ésta debe ser identificada y reparada a la brevedad posible.
- La asistencia de este producto ha sido encomendada a personal altamente cualificado.
- Cualquier uso del gas fluorurado presente en este producto (por ejemplo, durante el desplazamiento manual del producto o la recarga de gas) debe responder a la normativa sobre determinados gases invernadero fluorurados y a las eventuales normas locales aplicables.

**ATENÇÃO:**

- *Procurar na documentação da unidade externa uma folha adesiva com 2 etiquetas. Destacar a etiqueta inferior (fig. 25) e colá-la junto da tomada de enchimento ou de recarga.*
- *Escrever com clareza a quantidade de refrigerante carregado no rótulo do refrigerante utilizando tinta indelével.*
  - *No quadro identificado como 1, escrever a quantidade de gás estabelecida nos dados técnicos (kg).*
  - *No quadro 2, escrever a carga adicional (se for o caso) introduzida pelo instalador (kg). No quadro 3, escrever a soma dos 2 valores anteriores (kg).*
- *Destacar a etiqueta transparente restante na parte superior da folha adesiva e colá-la acima da colada antes na tomada de enchimento.*
- *Evitar a fuga do gás fluorado contido.*
  - *Certificar-se que o gás fluorado nunca seja libertado para a atmosfera durante a instalação, a assistência técnica ou a eliminação.*
  - *Caso se verifique uma fuga de gás fluorado contido, a fuga deve ser encontrada e reparada o mais depressa possível.*
- *A assistência técnica deste produto é concedida exclusivamente a pessoal qualificado.*
- *Qualquer utilização do gás fluorado neste aparelho, por exemplo durante o deslocamento à mão do aparelho ou a recarga do gás, deve estar em conformidade com a normativa acerca de determinados gases fluorados com efeito estufa e com eventuais normativas locais aplicáveis."*

**LET OP:**

- Zoek in de documentatie van de buitenunit een stickerblad met 2 etiketten. Maak het onderste etiket (afb. 25) en plak het in de nabijheid van het punt waar het vullen en/of bijvullen plaatsvindt.
- Schrijf duidelijk, met onuitwisbare inkt, de hoeveelheid van het gevulde koelmedium op de sticker van het koelmedium.
  - In het kader dat met 1 aangeduid wordt, moet de hoeveelheid gas vermeld worden die aangeduid wordt bij de technische gegevens (kg).
  - In kader 2 moet aangeduid worden hoeveel er door de installateur aan toegevoegd is (kg). In kaders 32 moet de som van de 2 vorige waarden vermeld worden (kg).
- Maak het transparante etiket los dat op de bovenzijde van het stickerblad achtergebleven is en plak het boven op de sticker die eerder op het vulpunt aangebracht was.
- Vermijd de emissie van gefluoreerd gas.
  - Controleer of het gefluoreerde gas niet in de atmosfeer geloosd wordt tijdens de installatie, de assistentie of de vuilverwerking.
  - Wanneer geconstateerd wordt dat er gefluoreerd gas lekt, moet het lek zo snel mogelijk gevonden en verholpen worden.
- De assistentie met betrekking tot dit product mag alleen uitgevoerd worden door gekwalificeerd assistentiepersoneel.
- Ieder ander gebruik van gefluoreerd gas in dit product, bijvoorbeeld tijdens de handmatige verplaatsing van het product of het bijvullen met gas, moet plaatsvinden in overeenstemming met over bepaalde gefluoreerde broeikasgassen en met de eventuele toepasselijke plaatselijke normen."

**ΠΡΟΣΟΧΗ:**

- Στα έγγραφα της εξωτερικής μονάδας θα βρείτε ένα αυτοκόλλητο φύλλο με 2 ετικέτες. Ξεκollήστε την κάτω ετικέτα (εικ. 25) και κολλήστε την κοντά στο σημείο πλήρωσης και/ή επαναφοράς.
- Σημειώστε καθαρά την ποσότητα του ψυκτικού που έχετε γεμίσει στην ετικέτα του ψυκτικού χρησιμοποιώντας ανεξίτηλη μελάνη.
  - Στο πλαίσιο 1 που προσδιορίζεται ως 1 σημειώστε την ποσότητα αερίου που ορίζεται στα τεχνικά δεδομένα (kg).
  - Στο πλαίσιο 2 σημειώστε την ενδεχόμενη πρόσθετη πλήρωση που γίνεται από τον τεχνικό εγκατάστασης (kg). Στο πλαίσιο 3 σημειώστε το σύνολο των 2 προηγούμενων τιμών (kg).
- Ξεκollήστε τη διαφανή ετικέτα που έμεινε στο επάνω μέρος του αυτοκόλλητου φύλλου και κολλήστε την πάνω από αυτήν που κολλήσατε προηγουμένως στο σημείο πλήρωσης.
- Αποφύγετε την εκπομπή του φθοριούχου αερίου που περιέχεται.
  - Βεβαιωθείτε ότι το φθοριούχο αέριο δεν εκπέμπεται ποτέ στην ατμόσφαιρα κατά τη διάρκεια της τοποθέτησης, της τεχνικής βοήθειας ή της διάθεσης ως απόβλητο.
  - Σε περίπτωση που διαπιστωθεί μία διαρροή του φθοριούχου αερίου που περιέχεται, η διαρροή πρέπει να βρεθεί και να αποκατασταθεί όσο το δυνατόν νωρίτερα.
- Η τεχνική βοήθεια για το προϊόν αυτό είναι αρμοδιότητα μόνον του ειδικευμένου προσωπικού υποστήριξης.
- Οποιαδήποτε χρήση του φθοριούχου αερίου του παρόντος προϊόντος, για παράδειγμα κατά τη χειροκίνητη μετακίνηση του προϊόντος ή την επαναφόρτιση του αερίου, πρέπει να είναι συμβατή με τον κανονισμό σχετικά με συγκεκριμένα φθοριούχα αέρια θερμοκηπίου και τους ενδεχόμενους τοπικούς κανονισμούς που εφαρμόζονται."

## 2.4.9 Allacciamento della linea di scarico condensa

Collegare al tubo di scarico condensa dell'unità interna un tubo di drenaggio di appropriata lunghezza e bloccarlo con una fascetta.

Farlo scorrere all'interno della canalina parallelamente ai tubi dell'impianto, fermandolo a questi con fascette, senza stringere troppo evitando di danneggiare l'isolante dei tubi e di strozzare il tubo di drenaggio.

Fare defluire, dove possibile, il liquido di condensa direttamente in una gronda di scarico per acque bianche.



Se il tubo di drenaggio viene imboccato in un sistema fognario, è necessario realizzare con il tubo stesso una curva per creare un sifone (fig. 26), in modo da evitare la diffusione di cattivi odori nell'ambiente.



La curva di sifone non deve mai essere ad un livello inferiore ad 1,5 m dal filo inferiore dell'apparecchio (fig. 26).



Se il drenaggio viene scaricato in un recipiente (fig. 27), questo non deve mai essere chiuso, per evitare contropressioni tali da compromettere l'operazione, ed il tubo stesso non deve mai raggiungere il livello del liquido in deposito.



**IMPORTANTE:** verificare il corretto deflusso del liquido di condensa attraverso il relativo tubo versando, molto lentamente, circa 1/2 litro di acqua nella vaschetta di raccolta dell'unità interna (fig. 28).

## Connection of condensation discharge line

Connect the condensation drain pipe on the inside unit to a drain pipe of appropriate length and fasten with a hose clamp.

Run the pipe inside the raceway parallel to the other system pipes and fastening it to them with hose clamps, not too tight so as not to damage the insulation on the pipes or kink the drain pipe.

The condensation liquid should drain directly into a rainwater runoff gutter if possible.

If the drain pipe discharges directly into the sewer system, it should be bent so as to create a trap (fig. 26), thus preventing any return of odour into the house.

The trap bend should never be less than 1.5 m below the bottom of the appliance (fig. 26).

If the drainage is discharged into a container (fig. 27), this should never be closed, so as to prevent any counterpressure that would interfere with discharge, and the pipe should never reach the level of the fluid in the container.

**IMPORTANT:** check that the condensation liquid flows properly out of the pipe by pouring about 1/2 litre of water very slowly into the collection tank on the inside unit (fig. 28).

## Branchement de la conduite d'évacuation du condensat

Relier au tuyau d'évacuation du condensat de l'unité intérieure un tuyau de drainage de la longueur appropriée et le bloquer par un collier. L'introduire à l'intérieur de la gaine parallèlement aux tuyaux de l'installation, en le bloquant à ceux-ci à l'aide de colliers, sans trop serrer évitant ainsi d'endommager l'isolant des tuyaux et d'écraser le tuyau de drainage.

Faire évacuer, lorsque cela est possible, le liquide de condensation directement dans une gouttière d'évacuation pour les eaux de pluie.

Si le tuyau de drainage est relié à un tout-à-l'égout, il faut réaliser avec ce même tuyau un coude pour créer un siphon (fig. 26), de manière à éviter l'émanation de mauvaises odeurs dans la pièce.

Le coude de siphon ne doit jamais être à un niveau inférieur à 1,5 m du bord inférieur de l'appareil (fig. 26).

Si le drainage est évacué dans un bac (fig. 27), celui-ci ne doit jamais être fermé, pour éviter des contre-pressions telles qui pourraient compromettre l'opération, et le tuyau même ne doit jamais arriver au niveau du liquide en dépôt.

**IMPORTANT:** vérifier le correct écoulement du liquide de condensation à travers le tuyau correspondant en versant, très lentement, environ 1/2 litre d'eau dans le bac de récolte de l'unité intérieure (fig. 28).

## Anschluss der Kondenswasserableitung

An die Kondenswasserableitung der Inneneinheit ist ein entsprechend langes Ablaufrohr anzuschließen, das mit einer Schelle zu befestigen ist. Dieses Rohr muss im Kabelkanal parallel zu den Rohren der Anlage verlegt und an diesen mit Schellen befestigt werden, wobei darauf zu achten ist, dass diese nicht zu fest angezogen werden, damit die Isolierung der Rohre nicht beschädigt und das Ablaufrohr nicht gequetscht wird. Das Kondenswasser sollte nach Möglichkeit direkt in eine Traufrinne abgeleitet werden.

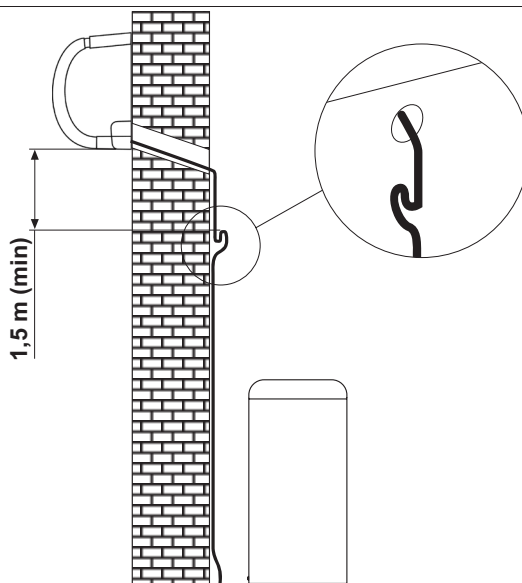
Wird das Kondenswasser in die Kanalisation abgeleitet, ist mit dem Rohr selbst - zur Vermeidung eines Eindringens von üblen Gerüchen in den Raum - ein Krümmer zur Bildung eines Siphons zu erstellen (Abb. 26).

Der Krümmer des Siphons darf sich niemals weniger als 1,5 m unterhalb der unteren Kante des Gerätes befinden (Abb. 26).

Wird das Kondenswasser in einen Behälter abgeleitet (Abb. 27), darf dieser zur Vermeidung von Gegendrücken nie abgedeckt werden. Das Rohr selbst darf nie das Niveau des sich im Behälter ansammelnden Wassers erreichen.

**WICHTIG:** Durch das entsprechende Rohr ist die einwandfreie Kondenswasserableitung zu überprüfen. Hierfür ist ca. ein 1/2 Liter Wasser sehr langsam in die Auffangschale der Inneneinheit zu gießen (Abb. 28).

26



## Conexión de la línea de descarga de la condensación

Conectar al tubo de descarga de la condensación de la unidad interna un tubo de drenaje de apropiada longitud y bloquearlo con una abrazadera. Hacerlo deslizar en el interior de la canaleta paralelamente a los tubos de la instalación, sujetándolo a los mismos por medio de una abrazadera, sin apretar demasiado para evitar dañar el aislante de los tubos y estrangular el tubo de drenaje. Hacer fluir, por donde sea posible, el líquido de condensación directamente a un vertedero de descarga para agua blanca.

Si el tubo de drenaje se dirige a un sistema de cloacas, es necesario realizar con dicho tubo una curva para crear un sifón (fig. 26), para evitar la difusión de malos olores en el ambiente.

La curva de sifón nunca tiene que encontrarse a un nivel que sea inferior a 1,5 m del borde inferior del equipo (fig. 26).

Si el drenaje es descargado en un recipiente (fig. 27), este nunca tiene que estar cerrado, para evitar contrapresiones tales que comprometan la operación, y dicho tubo nunca tiene que alcanzar el nivel del líquido en el depósito.

**IMPORTANTE:** verificar el correcto flujo del líquido de condensación a través del tubo correspondiente echando, muy lentamente, aproximadamente 1/2 litro de agua en el recipiente de recolección de la unidad interna (fig. 28).

## Ligação da linha de descarga da condensação

Ligar ao tubo de descarga da condensação da unidade interna um tubo de drenagem com um comprimento apropriado e fixá-lo com uma braçadeira. Introduzi-lo no canaleta paralelamente aos outros tubos, fixando-o a estes com braçadeiras, sem apertar demasiado para não danificar o isolamento dos mesmos e não estrangular o tubo de drenagem. Deixar defluir, onde for possível, o líquido de condensação directamente numa goteira de descarga das águas brancas.

Se o tubo de drenagem for introduzido directamente no esgoto, será necessário realizar, com o próprio tubo, uma curva para criar um sifão (fig. 26), de modo a evitar a difusão de cheiros desagradáveis no ambiente.

A curva do sifão não se deve encontrar a menos de 1,5 m da parte inferior do aparelho (fig. 26).

Se o tubo de drenagem descarrega directamente para um recipiente (fig. 27), este não deverá ser fechado, para evitar contrapressões que possam comprometer a operação e o tubo não deverá tocar o nível do líquido depositado no recipiente.

**IMPORTANTE:** verificar se o líquido de condensação deflui correctamente através do tubo vertendo, muito lentamente, cerca de 1/2 litro de água no recipiente de recolha da unidade interna (fig. 28).

## Aansluiting van de lijn van de condensafvoer

Sluit de leiding van de condensafvoer van de binneneenheid aan op een drainageleiding met de geschikte lengte en zet deze vast met een kabelklem. Voer deze leiding door een kabeldoorgang parallel aan de leidingen van de installatie en zet deze leidingen vast met de kabelklemmen zonder de klemmen te stevig te spannen waardoor het isolatiemateriaal van de leidingen beschadigd kan worden en de drainageleiding afgeknepen wordt. Laat de condensvloeistof waar mogelijk rechtstreeks in een afvoergoot voor wit water wegvloeien.

Indien de drainageleiding in een riool uitkomt moet de leiding een bocht maken om een sifon te creëren (afb. 26) zodat geen onaangename geuren in de omgeving terechtkomen.

De bocht van de sifon mag nooit lager zijn dan 1,5 meter onder de onderrand van het apparaat (afb. 26).

Indien de drainage in een bak uitkomt (afb. 27) mag deze bak nooit gesloten zijn. Dit ter voorkoming van een dergelijke tegendruk dat de drainage gecompromitteerd wordt. De leiding zelf mag nooit het vloeistofpeil in de bak bereiken.

**BELANGRIJK:** controleer de correcte afvoer van de condensvloeistof door de betreffende leiding door heel langzaam ½ liter water in het verzamelbakje van de binneneenheid te gieten (afb. 28).

## Σύνδεση στη γραμμή αδειάματος συμπύκνωσης

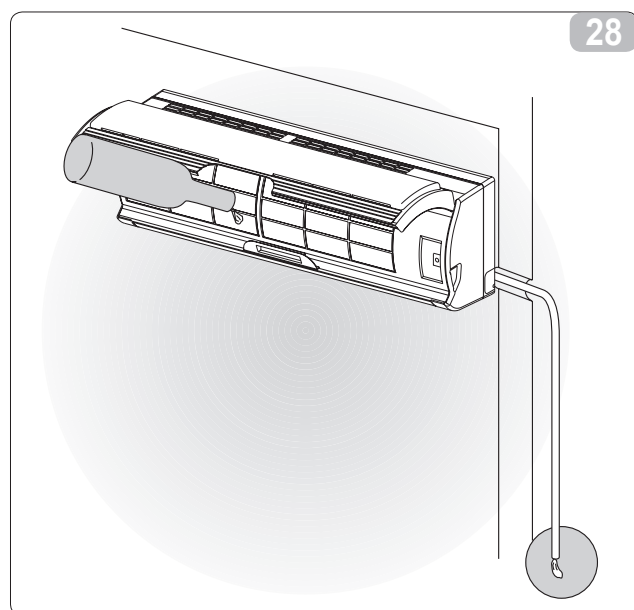
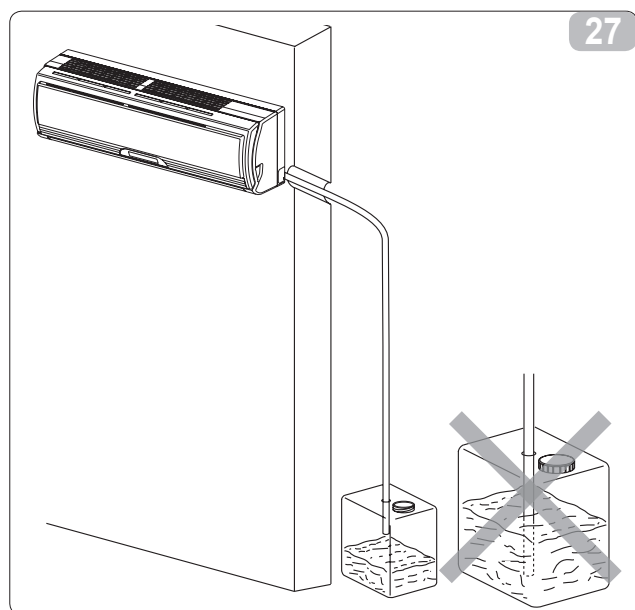
Συνδέστε στο σωλήνα αδειάματος συμπύκνωσης της εσωτερικής μονάδας ένα σωλήνα αποστράγγισης κατάλληλου μήκους και τον ακινητοποιείτε με ένα τσέρκι. Τον κάνετε να κυλήσει στο εσωτερικό του αγωγού παράλληλα με τους σωλήνες της εγκατάστασης, σταθεροποιώντας τον σ' αυτούς με τσέρκια, χωρίς να σφίξετε πολύ αποφεύγοντας να χαλάσετε το μονωτικό των σωλήνων και να περισφίξετε το σωλήνα αποστράγγισης. Κανονίζετε, όπου είναι δυνατό, το υγρό συμπύκνωσης να απορρέει κατευθείαν σε μια υδρορροή εκκένωσης για λευκά νερά.

Εάν ο σωλήνας αποστράγγισης μπαίνει στον υπόνομο, είναι απαραίτητο να πραγματοποιήσετε με τον ίδιο το σωλήνα μία καμπύλη για να δημιουργηθεί ένα σιφόνι (εικ. 26), έτσι ώστε να αποτραπεί η διάδοση δυσσομίας στο περιβάλλον.

Η καμπύλη σιφονιού δεν πρέπει να είναι ποτέ σε ένα επίπεδο χαμηλότερο από 1,5 μ από το κατώτερο καλώδιο της συσκευής (εικ. 26).

Εάν η αποστράγγιση αδειάζεται σε ένα δοχείο (εικ. 27), αυτό δεν πρέπει ποτέ να είναι κλειστό, για να αποτραπεί πίεση επαναφοράς τέτοια που να θέσει σε κίνδυνο την ενέργεια κι ο ίδιος ο σωλήνας δεν πρέπει ποτέ να φτάνει στο επίπεδο του υγρού που εναποτίθεται.

**ΣΗΜΑΝΤΙΚΟ:** ελέγξτε τη σωστή απορροή του υγρού συμπύκνωσης μέσω του σχετικού σωλήνα χύνοντας, πολύ αργά, περίπου 1/2 λίτρο νερού στη λεκανίτσα συλλογής της εσωτερικής μονάδας (εικ. 28).



## 2.4.10 Allacciamenti elettrici

Il cavo di collegamento elettrico fra le due unità deve avere le seguenti caratteristiche:

- 5 poli
- sezione cavo 1,5 mm (modelli 9 - 12) per ogni fase + terra
- sezione cavo 2,5 mm (modelli 18 - 24) per ogni fase + terra
- Il cavo di connessione tra le unità interna ed esterna sarà del tipo H07RN-F.

1. Togliere il pannello e la vite, quindi togliere la protezione.
2. Collegare i cavi ai terminali facendo attenzione ai contrassegni.
3. Avvolgere i cavi non collegati ai terminali con nastro isolante, in modo che non tocchino nessun componente elettrico.

- A - pannello
- B - coperchio quadro elettrico - protezione
- C - morsetteria dell'unità interna
- D - all'unità esterna
- E - serracavo

## Electric connections

The wiring between the two units should have the following characteristics:

- 5 poles
- cable cross section 1.5 mm (models 9 - 12) for every phase + ground
- cable cross section 2.5 mm (models 18 - 24) for every phase + ground
- Indoor/Outdoor connection cable should be H07RN-F type.

1. Remove the panel and Screw, then remove the window cover.
2. Connect cables according to their marks to terminals.
3. Wrap those cables not connected with terminals with insulation tapes, so that they will not touch any electrical components.

- A - panel
- B - window cover
- C - terminal block of indoor unit
- D - to outdoor unit
- E - cord clamp

## Branchements électriques

Le câble de branchement électrique entre les deux unités doit avoir les caractéristiques suivantes:

- 5 pôles
- section câble 1.5 mm (modèle 9 - 12) pour toutes les phases + terre
- section câble 2.5 mm (modèle 18 - 24) pour toutes les phases + terre
- Le câble de raccordement entre l'unité interne et l'unité externe doit être du type H07RN-F.

1. Enlever le panneau et la vis, puis enlever la protection.
2. Brancher les câbles aux bornes en faisant attention aux repères.
3. Enrouler les câbles non branchés aux bornes au moyen de ruban isolant, de telle sorte qu'ils ne touchent aucun composant électrique.

- A - panneau
- B - couvercle tableau électrique - protection
- C - bornier de l'unité interne
- D - à l'unité externe
- E - serre-câble

## Elektrische Anschlüsse

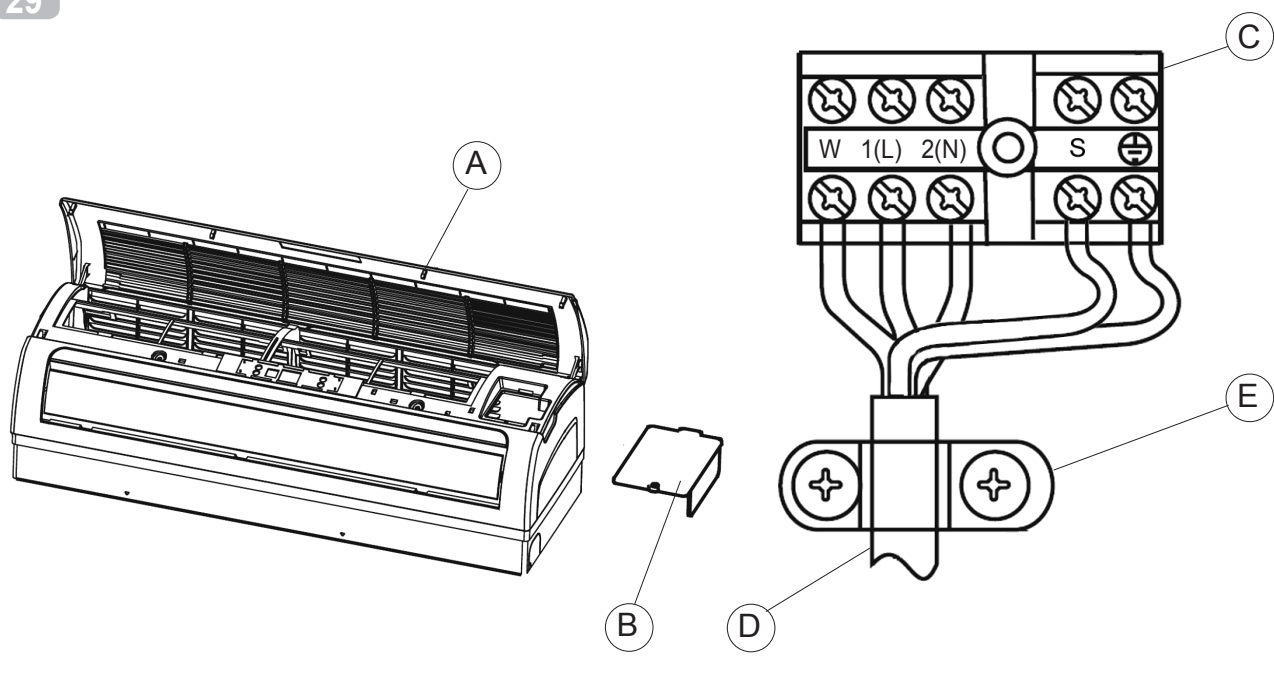
Das elektrische Verbindungskabel zwischen den beiden Einheiten muss folgende Merkmale aufweisen:

- 5 Pole
- Kabelquerschnitt 1.5 mm (Modelle 9 - 12) für alle Phasen + Erde
- Kabelquerschnitt 2.5 mm (Modelle 18 - 24) für alle Phasen + Erde
- Das Anschlusskabel zwischen der inneren und äußeren Einheit ist vom Typ H07RN-F.

1. Entfernen Sie Blende und Schraube und nehmen Sie den Schutz ab.
2. Verbinden Sie die Anschlusskabel mit den Klemmen. Beachten Sie dabei die Kennzeichnung.
3. Umwickeln Sie die nicht angeschlossenen Kabel mit Isolierband, sodass keine elektrischen Komponenten berührt werden.

- A - Blende
- B - Abdeckung der elektrischen Schalttafel - Schutz
- E - Klemmleiste der Inneneinheit
- D - an die Außeneinheit
- E - Kabelschelle

29



## Conexiones eléctricas

El cable de conexión eléctrica entre las dos unidades tiene que tener las siguientes características:

- 5 polos
- Sección del cable 1.5 mm (modelos 9 - 12) para todas las fases + tierra
- Sección del cable 2.5 mm (modelos 18 - 24) para todas las fases + tierra
- El cable de conexión entre las unidades interior y exterior debe ser tipo H07RN-F.

1. Quite el panel y el tornillo y quite la protección.
2. Conecte los cables a los terminales prestando atención a las marcas.
3. Envuelva los cables no conectados a los terminales con cinta aisladora, de tal modo que no toquen ningún componente eléctrico.

- A - panel
- B - tapa del cuadro eléctrico - protección
- C - caja de bornes de la unidad interior
- D - a la unidad exterior
- E - sujetacables

## Ligações eléctricas

O cabo de ligação eléctrico entre as duas unidades deve ter as seguintes características

- 5 pólos
- secção do cabo 1,5 mm (modelos 9 - 12) para todas as fases + terra
- secção do cabo 2,5 mm (modelos 18 - 24) para todas as fases + terra
- O cabo de conexão entre as unidades interna e externa será do tipo H07RN-F.

1. Retirar o painel e o parafuso, depois retirar a protecção.
2. Ligar os cabos nos terminais prestando atenção à numeração.
3. Envolver os cabos não ligados aos terminais com fita isoladora, de modo que não toquem em nenhum componente eléctrico.

- A - painel
- B - tampa do quadro eléctrico - protecção
- C - placa de junções da unidade interna
- D - à unidade externa
- E - braçadeira

## Elektrische aansluitingen

De elektrische aansluitleiding tussen de twee units moet de volgende kenmerken hebben:

- 5 polen
- doorsnede kabel 1,5 mm (modellen 9 - 12) voor alle fasen + aarde
- doorsnede kabel 2,5 mm (modellen 18 - 24) voor alle fasen + aarde

- De verbindingkabel tussen de binnenunit en de buitenunit moet van het type H07RN-F zijn.

1. Verwijder het paneel en de schroef en neem vervolgens de bescherming weg.
2. Sluit de kabels aan op de terminals en let op de merktekens.
3. Wikkel isolatietape rond de kabels die niet op de terminals aangesloten worden zodat ze geen enkel elektrische component raken.

- A - paneel
- B - deksel elektrisch paneel - bescherming
- C - klemmenstrook van binnenunit
- D - naar buitenunit
- E - kabelklem

## Ηλεκτρικές συνδέσεις

Το καλώδιο ηλεκτρικής σύνδεσης μεταξύ των δύο μονάδων πρέπει να έχει τα εξής χαρακτηριστικά:

- 5 πόλους
- τομή καλωδίου 1,5 mm (μοντέλα 9 - 12) για όλες τις φάσεις + γείωση
- τομή καλωδίου 2,5 mm (μοντέλα 18 - 24) για όλες τις φάσεις + γείωση

- Το καλώδιο σύνδεσης μεταξύ της εσωτερικής και της εξωτερικής μονάδας θα είναι τύπου H07RN-F.

1. Αφαιρέστε το πάνελ και τη βίδα, και στη συνέχεια βγάλτε την προστασία.
2. Συνδέστε τα καλώδια στα τερματικά προσέχοντας τις ενδείξεις.
3. Περιτυλίξτε τα καλώδια που δεν είναι συνδεδεμένα στα τερματικά με μονωτική ταινία, έτσι ώστε να μην αγγίζουν κανένα ηλεκτρικό εξάρτημα.

- A - πάνελ
- B - καπάκι ηλεκτρικού πίνακα - προστασία
- E - πλακέτα ακροδεκτών της εσωτερικής μονάδας
- D - στην εξωτερική μονάδα
- E - σφικτήρας καλωδίου

### 2.4.11 Connessione del cavo all'unità esterna (fig. 30)

1. Togliere la protezione del quadro elettrico dell'unità esterna.
2. Collegare i cavi ai morsetti seguendo i numeri di identificazione sulla morsettiera delle unità interna ed esterna.
3. Per prevenire l'ingresso di acqua, formare un'ansa con il cavo di connessione, come mostrato nel diagramma di installazione delle unità interna ed esterna.
4. Isolare i cavi non utilizzati (conduttori) con nastro in PVC. Fare in modo che non tocchino parti elettriche o metalliche.
5. Se previsto, e fornito a corredo, installare il filtro antidisturbo, come in figura.

A - protezione

B - vite

C - morsettiera unità esterna

D - cavo collegamento verso l'unità interna

E - filtro antidisturbo

### Connect the cable to the outdoor unit (fig. 30)

1. Remove the electric parts cover from the outdoor unit.
2. Connect the connective cables to the terminals as identified with their respective matched numbers on the terminal block of indoor and outdoor units.
3. To prevent the ingress of water, form a loop of the connective cable as illustrated in the installation diagram of indoor and outdoor units.
4. Insulate unused cords (conductors) with PVC-tape. Process them so they do not touch any electrical or metal parts.
5. If required and provided, install the anti-interference filter as shown in the figure.

A - cover

B - screw

C - external unit terminal strip

D - connecting cable to internal unit

E - anti-interference filter

### Raccordement du câble à l'unité externe (fig. 30)

1. Enlever la protection du tableau électrique de l'unité externe.
2. Relier les câbles aux bornes en suivant les numéros d'identification sur le bornier de l'unité interne et de l'unité externe.
3. Pour empêcher l'entrée d'eau, former une anse avec le câble de connexion, de la façon indiquée dans le schéma d'installation de l'unité interne et de l'unité externe.
4. Isoler les câbles non utilisés (conducteurs) avec du ruban en PVC. Faire en sorte qu'ils ne touchent pas des parties électriques ou métalliques.
5. Monter le filtre antiparasites (s'il est prévu et fourni) comme indiqué sur la figure.

A - protection

B - vis

C - bornier unité externe

D - câble de raccordement vers l'unité interne

E - filtre antiparasites

### Anschluss des Kabels an die Außeneinheit (Abb.30)

1. Entfernen Sie den Schutz der elektrischen Schalttafel der Außeneinheit.
2. Verbinden Sie die Anschlusskabel mit den Klemmen. Beachten Sie dabei die Nummerierung auf der Klemmleiste der Außen- und der Inneneinheit.
3. Bilden Sie gegen das Eindringen von Wasser eine Schlaufe mit dem Anschlusskabel, wie im Installationsschaubild der Innen- und Außeneinheit gezeigt.
4. Isolieren Sie die nicht verwendeten Kabel (Leiter) mit PVC-Band. Arbeiten Sie so, dass keine elektrischen Komponenten oder Metallteile berührt werden.
5. Falls vorgesehen und mitgeliefert, den Entstörfilter wie in der Abbildung gezeigt installieren.

A - Schutz

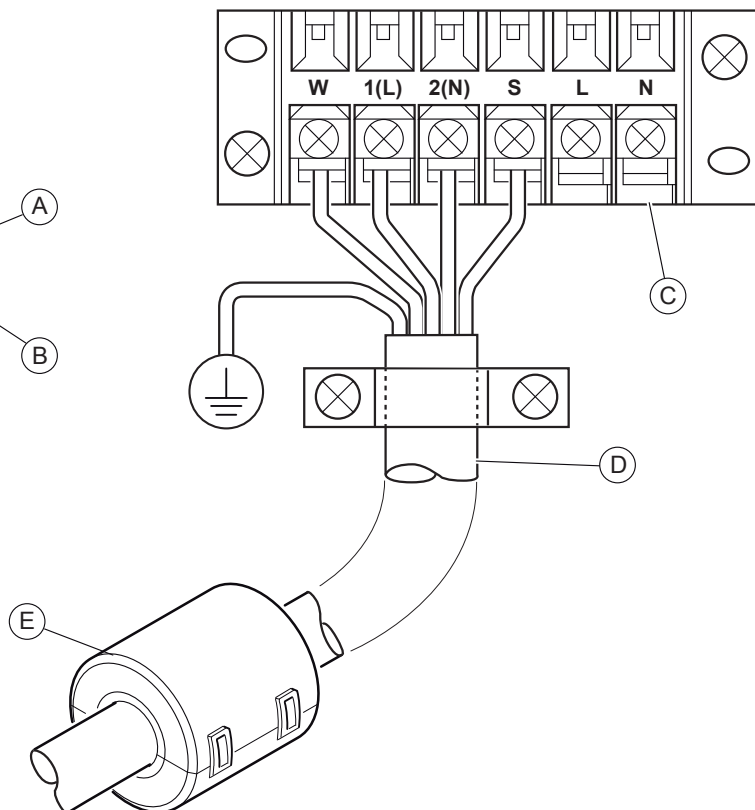
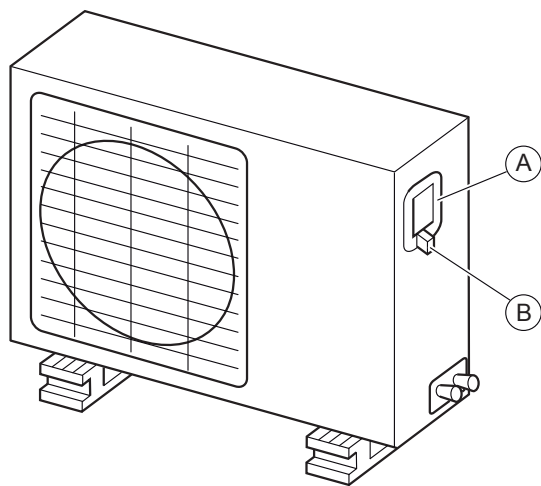
B - Schraube

C - Klemmen Außeneinheit

D - Anschlusskabel zur Inneneinheit

E - Entstörfilter

30



**Conexión del cable a la unidad exterior (fig. 30)**

- Quite la protección del cuadro eléctrico de la unidad exterior.
- Conecte los cables a los terminales siguiendo la numeración presente en la caja de bornes de las unidades exterior e interior.
- Para prevenir la entrada de agua, forme una curva con el cable de conexión, tal como se muestra en el diagrama de instalación de las unidades interior y exterior.
- Aísle los cables no utilizados (conductores) con cinta de PVC. Verifique que dichos cables no toquen partes eléctricas o metálicas.
- Si ha sido previsto, y suministrado en dotación, instalar el filtro anti-molestias como se ilustra en la figura.

- A - protección  
 B - tornillo  
 C - tablero de bornes de la unidad exterior  
 D - cable de conexión hacia la unidad interior  
 E - filtro anti-molestias

**Conexão do cabo à unidade externa (fig. 30)**

- Retirar a protecção do quadro eléctrico da unidade externa.
- Ligar os cabos nos bornes seguindo os números de identificação na placa de junções das unidades, interna e externa.
- Para evitar a entrada de água, formar uma curva com o cabo de conexão, como ilustrado no diagrama de instalação das unidades, interna e externa.
- Isolar os cabos não utilizados (condutores) com fita de PVC. Fazer com que não toquem nas partes eléctricas ou metálicas.
- Se previsto e fornecido com o equipamento, instalar o filtro anti-interferência como na figura.

- A - protecção  
 B - parafuso  
 C - placa de junções da unidade externa  
 D - cabo de ligação à unidade interna  
 E - filtro anti-interferência

**Verbinding van de kabel met de buitenunit (afb. 30)**

- Neem de bescherming van het elektrische paneel van de buitenunit weg.
- Sluit de kabels aan op de klemmen door de identificatienummers op de klemmenstrook van de binnenunit en de buitenunit te volgen.
- Om te voorkomen dat water naar binnen dringt moet de verbindingkabel een lus vormen, zoals het installatieschema van de binnenunit en de buitenunit toont.
- Isoleer de gebruikte kabels (geleiders) met PVC-tape. Doe dit zo dat de ze geen elektrische of metalen delen raken.
- Indien voorzien, en bijgeleverd, het anti-storingsfilter installeren zoals afgebeeld.

- A - bescherming  
 B - schroef  
 C - klemmenstrook buitenunit  
 D - verbindingkabel naar de binnenunit  
 E - anti-storingsfilter

**Σύνδεση του καλωδίου στην εξωτερική μονάδα (εικ. 30)**

2.4.11

- Αφαιρέστε την προστασία του ηλεκτρικού πίνακα της εξωτερικής μονάδας.
- Συνδέστε τα καλώδια στους ακροδέκτες ακολουθώντας τους αριθμούς προσδιορισμού επάνω στην πλακέτα ακροδεκτών της εσωτερικής και εξωτερικής μονάδας.
- Για να μην εισέλθει νερό, κάντε μία καμπύλη με το καλώδιο σύνδεσης, όπως φαίνεται στο σχέδιο τοποθέτησης της εσωτερικής και εξωτερικής μονάδας.
- Μονώστε τα καλώδια που δεν χρησιμοποιείτε (αγωγούς) με ταινία από PVC. Ενεργήστε έτσι ώστε να μην αγγίζουν ηλεκτρικά ή μεταλλικά μέρη.
- Εφόσον προβλέπεται, παρέχεται μαζί, εγκαταστήστε το αντιπαρασιτικό φίλτρο όπως στην εικόνα.

- A - προστασία  
 B - βίδα  
 C - πίνακας ακροδεκτών εξωτερικής μονάδας  
 D - καλώδιο σύνδεσης προς την εσωτερική μονάδα  
 E - αντιπαρασιτικό φίλτρο

## 2.4.12

**Alimentazione elettrica**

Prima di collegare il climatizzatore assicurarsi che:



- I valori della tensione e frequenza di alimentazione rispettino quanto specificato sui dati di targa dell'apparecchio.
- La linea di alimentazione sia dotata di un efficace collegamento a terra e sia correttamente dimensionata per il massimo assorbimento del climatizzatore.

Per la scelta della sezione minima del cavo di alimentazione fare riferimento alla tabella sottostante.

**AVVERTENZA:**

Sulla rete di alimentazione dell'apparecchio deve essere previsto un adeguato dispositivo di disconnessione onnipolare in conformità alle regole di installazione nazionali. È necessario comunque verificare che l'alimentazione elettrica sia provvista di un'efficace messa a terra e di adeguate protezioni contro sovraccarichi e/o cortocircuiti (si raccomanda l'utilizzo di un fusibile ritardato delle caratteristiche indicate nella tabella a pag. 61 o altri dispositivi con funzioni equivalenti)

**Power supply**

Prior to connecting the conditioner, ensure that:

- The voltage and frequency power values respect those specified on the data plate of the device.
- The power line is equipped with an effective earth connection and is correctly sized for maximum power consumption of the air conditioner.

Refer to the table below for choosing the minimum cross-section of the power cord.

**WARNING:**

The mains of the device must be fitted with an adequate omnipolar disconnecting device in compliance with national installation regulations. It is necessary, however, to check that the power supply is earthed and equipped with suitable protection against overloads and/or short-circuits (delay fuse as indicated in the table on PAGE 61 or other devices with equivalent functions are recommended).

**Alimentation électrique**

Avant de brancher l'appareil, s'assurer que:

- Les valeurs de tension et de fréquence de l'alimentation électrique sont conformes aux indications figurant sur la plaque signalétique de l'appareil.
- La ligne d'alimentation électrique est dotée d'une mise à la terre efficace et est correctement dimensionnée pour l'absorption maximale de l'appareil.

Pour le choix de la section minimale du câble d'alimentation, on se reportera au tableau ci-dessous.

**AVERTISSEMENT:**

Il faut prévoir sur le réseau d'alimentation de l'appareil un dispositif de déconnexion omnipolaire approprié conforme à la réglementation d'installation nationale. Il est nécessaire néanmoins de s'assurer que l'alimentation électrique est dotée d'une mise à la terre efficace et de protections appropriées contre les surcharges et/ou les courts-circuits (nous conseillons l'utilisation d'un fusible retardé ayant les caractéristiques indiquées dans le tableau de la page 61 ou d'autres dispositifs remplissant les mêmes fonctions).

**Stromversorgung**

Vor dem Anschluss der Klimaanlage sind folgende Bedingungen sicherzustellen:

- Die Spannungs- und Frequenzwerte der Stromversorgung stehen in Übereinstimmung mit den Angaben auf dem Typenschild des Gerätes.
- Die Versorgungsleitung ist mit einem wirksamen Erdschluss ausgestattet und korrekt für die maximale Stromaufnahme des Klimagerätes bemessen.

Für die Wahl des Mindestquerschnitts des Stromkabels ist Bezug auf die untenstehende Tabelle zu nehmen.

**HINWEIS:**

Am Stromnetz des Gerätes ist eine geeignete allpolige Trennvorrichtung in Übereinstimmung mit den nationalen Installationsregeln vorzusehen. In jedem Fall ist es notwendig sicherzustellen, dass die elektrische Stromversorgung mit einer wirksamen Erdung und angemessenen Schutzvorrichtungen gegen Überlasten und/oder Kurzschlüsse ausgestattet ist (es empfiehlt sich eine verzögerte Schmelzsicherung vom Typ 61 AT oder andere Vorrichtung mit gleichwertigen Funktionen).

Modello Unità Esterna  
External Unit model  
Modèle unité externe  
Modell Außeneinheit  
Modelo Unidad Externa  
Modelo Unidade Externa  
Μοντέλο Εξωτερικής Μονάδας

Sezione del cavo minima  
Minimum cross-section of cable  
Section du câble minimale  
Mindestkabelquerschnitt  
Sección mínima del cable  
Secção mínima do cabo  
Ελάχιστη διατομή του καλωδίου

Fusibile ceramico  
Ceramic fuse  
Fusible céramique  
Keramik Schmelzsicherung  
Fusible cerámico  
Fusibile ceramico  
Τηκτή κεραμική ασφάλεια

9-10 K  
12 K  
18 K  
24 K

1,5 mm<sup>2</sup>  
1,5 mm<sup>2</sup>  
2,5 mm<sup>2</sup>  
2,5 mm<sup>2</sup>

16 AT  
16 AT  
25 AT  
25 AT

**Alimentación eléctrica**

Antes de conectar el climatizador, verifique:

- que los valores de tensión y frecuencia de alimentación respeten lo especificado en la placa del aparato;
- que la línea de alimentación esté dotada de una eficaz toma de tierra y esté correctamente dimensionada para la máxima absorción del climatizador.

Para determinar la sección mínima del cable de alimentación, remítase a la tabla siguiente.

**ADVERTENCIA:**

La red de alimentación del aparato debe estar dotada de un adecuado dispositivo de desconexión omnipolar, en conformidad con las normas nacionales de instalación. De todos modos, es necesario verificar que la alimentación eléctrica esté dotada de una eficaz toma de tierra y de adecuadas protecciones contra sobrecargas y cortocircuitos (se recomienda utilizar un fusible retardado con las características indicadas en la tabla de la Pág. 61 u otros dispositivos con funciones análogas)

**Alimentação eléctrica**

Antes de ligar o climatizador, certifique-se que:

- Os valores da tensão e da frequência de alimentação respeitam as especificações indicadas na chapa de identificação do aparelho.
- A linha de alimentação está equipada com uma ligação à terra eficiente e está devidamente dimensionada para o consumo máximo do climatizador.

Consultar a tabela abaixo para a escolha da secção mínima do cabo de alimentação.

**ADVERTÊNCIA:**

Deve estar previsto na rede de alimentação do aparelho um dispositivo adequado de interrupção omnipolar em conformidade com as regras de instalação em vigor no respectivo país. Todavia é necessário verificar se a alimentação eléctrica está equipada com uma ligação à terra eficiente e com protecções adequadas contra sobrecargas e/ou curto-circuitos (aconselha-se a utilização de um fusível retardado com as características indicadas na tabela da pág. 61 ou outros dispositivos com funções equivalentes)

**Elektrische voeding**

Controleer vooraleer de klimaatregelaar te verbinden dat:

- De spanningswaarden en de toevroefrequentie overeenkomen met de gegevens op de plaat van het toestel.
- De toevroeflijn voorzien is van een doeltreffende aardverbinding en met correcte afmetingen voor de maximale absorptie van de klimaatregelaar.

Maak voor de keuze van de minimum doorsnede van de toevroekabel betrekking op de onderstaande tabel.

**WAARSCHUWING:**

Op het toevroernet van het toestel moet een geschikt alzijdig polair uitschakelingapparaat in overeenkomst met de nationale installatievoorschriften voorzien zijn. Men moet in ieder geval controleren, dat de stroomtoevoer voorzien is van een doeltreffende aarding en van geschikte beschermingen tegen overbelasting e/o kortsluitingen (het gebruik van een trage zekering met de kenmerken aangegeven in de tabel op pag. 61 of andere apparaten met equivalente functies wordt aangeraden).

**Ηλεκτρική τροφοδότηση**

Πριν να συνδέσετε το κλιματιστικό βεβαιωθείτε ότι:

- Οι τιμές της τάσης και συχνότητας τροφοδοσίας είναι σύμφωνες με αυτές που αναφέρονται στα δεδομένα της πινακίδας της συσκευής.
- Η γραμμή τροφοδοσίας διαθέτει ικανή σύνδεση γείωσης και είναι σωστά διαστασιοποιημένη για τη μέγιστη απορρόφηση του κλιματιστικού.

Για την επιλογή της ελάχιστης διατομής τροφοδοσίας δείτε σχετικά τον παρακάτω πίνακα.

**ΠΡΟΕΙΔΟΠΟΙΗΣΗ:**

Στο δίκτυο τροφοδοσίας της συσκευής πρέπει προβλεφθεί μία κατάλληλη διάταξη πολυπολικής αποσύνδεσης σύμφωνα με τους εθνικούς κανονισμούς εγκατάστασης. Είναι απαραίτητο σε κάθε περίπτωση να ελέγξετε ότι η ηλεκτρική τροφοδοσία διαθέτει ικανή γείωση και κατάλληλες προστασίες από υπερφορτίσεις και/ή βραχυκυκλώματα (συνιστάται η χρήση μιας επιβραδυντικής τηκτής ασφάλειας με τα χαρακτηριστικά που αναφέρονται στον πίνακα στη σελ. 61 ή άλλες διατάξεις με ισοδύναμες λειτουργίες)



**AVVERTENZA:**

L'allacciamento alla rete di alimentazione deve essere effettuato a cura dell'installatore (esclusi gli apparecchi mobili, per i quali non è richiesta una installazione fissa da parte di personale qualificato) in conformità alle norme vigenti.

-Collegare i terminali del cavo di alimentazione (non fornito a corredo) alla morsetteria posta nel vano allacciamenti elettrici della unità esterna (fig.31).

F - Morsetteria

E - Cavo di alimentazione

**WARNING:**

*Connection to the mains must be performed by the installer (excluding the moveable devices, for which fixing and installation is not required by qualified personnel) in compliance with current regulations.*

- *Connect the terminals of the power cord (not supplied) to the terminal board positioned inside the electrical connections compartment of the external unit (fig. 31).*

F - Terminal board

E - Power supply cable

**AVERTISSEMENT:**

Le branchement au réseau d'alimentation électrique doit être effectué par l'installateur (sauf pour les appareils mobiles, qui ne nécessitent pas d'installation fixe par du personnel qualifié), conformément à la réglementation en vigueur.

- Brancher les bornes du câble d'alimentation (non fourni) au bornier situé dans le logement des branchements électriques de l'unité externe (fig. 31).

F - Bornier

E - Câble d'alimentation

**HINWEIS:**

Der Anschluss an das Versorgungsnetz hat in Übereinstimmung mit den geltenden nationalen Vorschriften durch den Installateur zu erfolgen (ausgenommen bewegliche Geräte, für die keine feste Installation durch qualifiziertes Personal erforderlich ist).

- Schließen Sie die Enden des (nicht mitgelieferten) Stromkabels an die Klemmleiste im elektrischen Betriebschachte der Außeneinheit (Abb. 31) ein.

F - Klemmleiste

E - Stromkabel

**2.4.13 Consegna dell'impianto**

Ultimate tutte le verifiche ed i controlli sul corretto funzionamento dell'impianto, l'installatore è tenuto ad illustrare all'acquirente le caratteristiche funzionali di base, le istruzioni di accensione e spegnimento dell'impianto ed il normale utilizzo del telecomando, nonché i primi pratici consigli per la corretta manutenzione ordinaria e pulizia.

**Delivery of the system**

*After making all tests and inspections of proper operation of the system, the installer should explain its basic operating features to the buyer, how to switch it on and off, and normal use of the remote control, as well as practical recommendations for suitable maintenance and cleaning.*

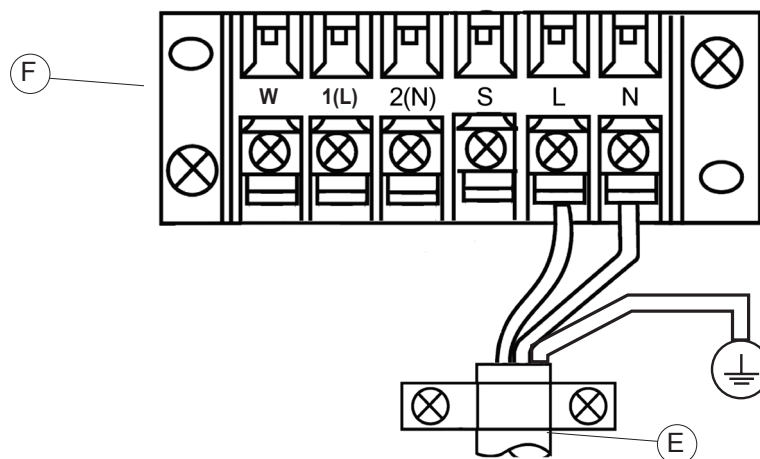
**Livraison de l'installation à l'utilisateur**

Après avoir terminé toutes les vérifications et les contrôles sur le bon fonctionnement de l'installation, l'installateur est tenu d'illustrer à l'acheteur les caractéristiques fonctionnelles de base, les instructions de démarrage et d'arrêt de l'installation et l'utilisation normale de la télécommande, ainsi que les premiers conseils pratiques pour un bon entretien de routine et le nettoyage.

**Übergabe der Anlage**

Nachdem das Klimagerät installiert und seine Funktionsweise überprüft wurde, hat der Installateur dem Benutzer Funktionen und Bedienung des Gerätes (Ein- und Ausschalten, Anwendung der Fernbedienung) zu erklären sowie nützliche Hinweise in Bezug auf dessen ordentliche Wartung und Reinigung zu geben.

31



**ADVERTENCIA:**

La conexión a la red de alimentación debe ser realizada por el instalador (excepto los aparatos móviles, que no requieren una instalación fija por parte de personal cualificado), en conformidad con las normas vigentes.

- Conecte los terminales del cable de alimentación (no suministrado) al tablero de bornes, situado en el compartimiento de las conexiones eléctricas de la unidad externa (Fig. 31).

F - Tablero de bornes

E - Cable de alimentación

**Entrega de la instalación**

Una vez terminadas las últimas verificaciones y controles sobre el correcto funcionamiento de la instalación, el instalador tiene la obligación de explicarle al comprador las características funcionales de base, las instrucciones de encendido y apagado de la instalación y la normal utilización del mando a distancia, así como los primeros consejos prácticos sobre el correcto mantenimiento ordinario y limpieza.

**ADVERTÊNCIA:**

*A ligação à rede de alimentação é da responsabilidade do instalador (excepto nos aparelhos portáteis, para os quais não é necessária uma instalação fixa efectuada por um pessoal qualificado) em conformidade com as normas em vigor.*

- *Ligue os terminais do cabo de alimentação (não fornecido com o aparelho) na placa de junções situada no alojamento das ligações eléctricas da unidade externa (fig.31).*

F - Placa de junções

E - Cabo de alimentação

**Entrega do aparelho**

*Após terminadas todas as verificações e controlos do correcto funcionamento do sistema de climatização, o instalador deverá ilustrar ao cliente as características funcionais de base, as instruções para acender e desligar o aparelho e a utilização do telecomando, assim como os conselhos práticos para uma correcta manutenção ordinária e limpeza do aparelho.*

**WAARSCHUWING:**

De aansluiting aan het toevoernet moet door de installateur (uitgezonderd de beweeglijke toestellen, waarvoor geen vaste installatie door bevoegd personeel wordt verlangd) in overeenkomst met de geldende richtlijnen worden uitgevoerd.

- Verbind de uiteinden van de toevoerkabel (niet meegeleverd) aan het klemmenbord, dat zich in de ruimte van elektrische aansluitingen van de externe eenheid, bevindt (fig.31).

F - Klemmenbord

E - Toevoerkabel

**Levering van de installatie**

Nadat alle controles inzake de correcte werking van de installatie uitgevoerd zijn, dient de installateur de koper de functionele basiskenmerken, de instructies voor in- en uitschakeling van de installatie en het normale gebruik van de afstandsbediening te illustreren, alsmede de eerste praktische wenken voor het correcte, gewone onderhoud en de reiniging.

**ΠΡΟΕΙΔΟΠΟΙΗΣΗ:**

*Η σύνδεση με το δίκτυο τροφοδοσίας πρέπει να εκτελείται με τη φροντίδα του τεχνικού εγκατάστασης (εκτός από τις κινητές συσκευές, για τις οποίες δεν απαιτείται μία σταθερή εγκατάσταση από την πλευρά ειδικευμένου προσωπικού) σύμφωνα με τους ισχύοντες κανονισμούς.*

- *Συνδέστε τα τερματικά του καλωδίου τροφοδοσίας (δεν παρέχεται με τον εξοπλισμό) στην πλακέτα ακροδεκτών που βρίσκεται στο χώρο ηλεκτρικών συνδέσεων της εξωτερικής μονάδας (εικ.31).*

F - Πλακέτα ακροδεκτών

E - Καλώδιο τροφοδοσίας

**Παράδοση της εγκατάστασης**

*Όταν περατωθούν όλες οι επιθεωρήσεις κι οι έλεγχοι για τη σωστή λειτουργία της εγκατάστασης, ο τεχνικός είναι υποχρεωμένος να δείξει στον αγοραστή τα βασικά λειτουργικά χαρακτηριστικά, τις οδηγίες ανάμματος και σβησίματος της εγκατάστασης και την κανονική χρήση του τηλεκοντρόλ, καθώς και τις πρώτες πρακτικές συμβουλές για την τακτική συντήρηση και καθαριότητα.*



## I USO E MANUTENZIONE (parte utente)

### 3.1 USO DEL TELECOMANDO

Il telecomando fornito a corredo del climatizzatore è lo strumento che Vi permette di utilizzare l'apparecchiatura nel modo più comodo (fig. 32).

È uno strumento da maneggiare con cura ed in particolare:

- Evitate di bagnarlo (non va pulito con acqua o lasciato alle intemperie)
- Evitate che cada per terra o urti violentemente
- Evitate l'esposizione diretta ai raggi solari



#### ATTENZIONE

Il telecomando funziona con la tecnologia all'infrarosso. Durante l'uso non interporre ostacoli fra il telecomando e il condizionatore. Nel caso in cui nell'ambiente vengano utilizzati altri apparecchi dotati di telecomando (TV, gruppi stereo, ecc...), si potrebbero verificare delle interferenze. Lampade elettroniche e fluorescenti possono interferire nelle trasmissioni tra telecomando e condizionatore. Estrarre le batterie di alimentazione nel caso di inutilizzo prolungato del telecomando.

## GB USE AND MAINTENANCE (for the user)

### USE OF THE REMOTE CONTROL

*The remote control supplied with the air-conditioner is the instrument that enables you to use the appliance in the most convenient way (fig. 32). It should be handled with care and in particular:*

- *Keep it dry (do not clean it with water or leave it outdoors in bad weather)*
- *Avoid dropping or bumping it*
- *Keep it out of direct sunlight*

#### IMPORTANT

*The remote control operates by means of an infrared beam. During use, there must not be any obstacle between the remote control and the air-conditioner.*

*If other appliances in the room have remote controls (TV, stereo, etc...), there may be interference.*

*Electronic and fluorescent lights may also interfere with transmissions between remote control and air-conditioner.*

*Remove the batteries in case of prolonged disuse of the remote control*

## F MODE D'EMPLOI ET ENTRETIEN (partie utilisateur)

### MODE D'EMPLOI DE LA TELECOMMANDE

La télécommande qui accompagne le climatiseur est l'instrument qui vous permet une utilisation plus pratique de l'appareillage (fig. 32). C'est un instrument à manipuler avec soin et en particulier:

- Evitez de le mouiller (il ne doit pas être nettoyé avec de l'eau ou laissé aux intempéries)
- Evitez qu'il ne tombe par terre ou les chocs violents
- Evitez l'exposition directe aux rayons de soleil

#### ATTENTION

La télécommande fonctionne avec la technologie de l'infrarouge. Lors de son utilisation ne pas interposer d'obstacles entre la télécommande et le climatiseur.

Si dans la même pièce, on utilise d'autres appareils dotés de télécommande (TV, chaîne stéréo, etc...), quelques interférences pourraient se vérifier.

Les lampes électroniques et fluorescentes peuvent interférer dans les communications entre la télécommande et le climatiseur.

Retirer les piles d'alimentation en cas de non utilisation prolongée de la télécommande.

## D BEDIENUNG UND WARTUNG (Benutzer)

### BENUTZUNG DER FERNBEDIENUNG

*Mit der mit dem Klimagerät mitgelieferten Fernbedienung können Sie das Gerät bequem bedienen (Abb. 32).*

*Gehen Sie bitte sehr sorgfältig mit der Fernbedienung um, insbesondere:*

- *sollte sie nicht nass gemacht werden (nicht mit Wasser reinigen oder in den Regen legen)*
- *darf sie nicht fallen gelassen werden oder heftige Stöße erleiden*
- *darf sie nicht direkter Sonneneinstrahlung ausgesetzt werden.*

#### ACHTUNG

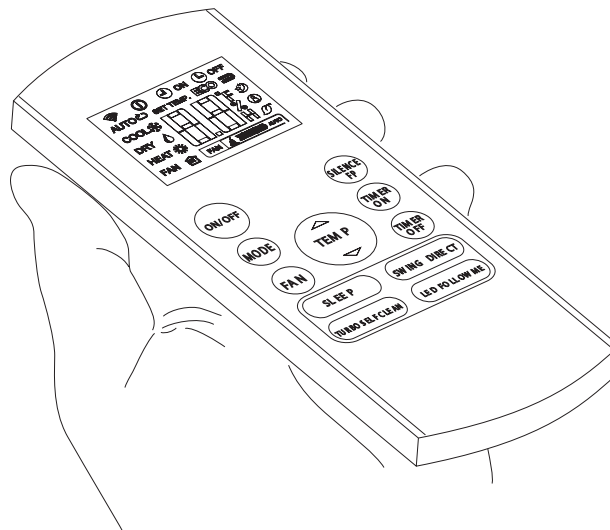
*Die Fernbedienung arbeitet mit Infrarot-Technologie. Während des Gebrauchs dürfen zwischen der Fernbedienung und dem Klimagerät keine Hindernisse vorhanden sein.*

*Werden in der Nähe des Klimagerätes auch andere Geräte mit Fernbedienung benutzt (TV, Stereoanlagen usw.), kann es zu Interferenzen kommen.*

*Elektronische Lampen und Leuchtstofflampen können die Übertragung von der Fernbedienung zum Klimagerät stören.*

*Wird die Fernbedienung längere Zeit nicht benutzt, sind die Batterien herauszunehmen.*

32



## USO Y MANTENIMIENTO (parte usuario)

### USO DEL MANDO A DISTANCIA

El mando a distancia entregado con el equipamiento base del climatizador es el instrumento que permite utilizar el equipamiento de una manera más cómoda (fig. 32). Es el instrumento que hay que manejar con cuidado y particularmente hay que:

- Evitar mojarlo (no hay que limpiarlo con agua o dejarlo a la intemperie)
- Evitar que se caiga al suelo o se golpee violentamente
- Evitar la exposición directa a los rayos solares

### ATENCIÓN

El mando a distancia funciona con la tecnología del infrarrojo. Durante el uso no interponer obstáculos entre el mando a distancia y el acondicionador.

En caso en que en el ambiente sean utilizados otros aparatos dotados de mando a distancia (TV, grupos estéreo, etc.), se podrían producir interferencias.

Las lámparas electrónicas y fluorescentes pueden interferir en la transmisión entre el mando a distancia y el acondicionador.

Extraer las pilas de alimentación si el mando a distancia no es utilizado durante largos períodos de tiempo.

## USO E MANUTENÇÃO (parte do utilizador)

### USO DO TELECOMANDO

*O telecomando fornecido juntamente com o climatizador é um instrumento que vos permite de utilizar o aparelho de maneira mais cómoda (fig. 32).*

*É um instrumento que deve ser manuseado com cuidado e especialmente:*

- *Evite molhá-lo (não deve ser limpo com água ou deixado às intempéries)*
- *Evite que caia no chão ou que sofra choques violentos*
- *Evite a exposição directa aos raios solares*

### ATENÇÃO

*O telecomando funciona com a tecnologia a infra-vermelhos. Durante o uso não colocar obstáculos entre o telecomando e o climatizador.*

*Caso se utilizem outros aparelhos com telecomando (TV, aparelhagem, etc...) no mesmo ambiente, poderão verificar-se interferências.*

*As lâmpadas electrónicas e aquelas fluorescentes podem interferir nas transmissões entre o telecomando e o climatizador.*

*Extrair as pilhas de alimentação, caso não se use o telecomando por longos períodos de tempo.*

## GEBRUIK EN ONDERHOUD (deel voor gebruiker)

### GEBRUIK VAN DE AFSTANDSBEDIENING

De afstandsbediening die bij de klimaatregelaar geleverd wordt, is het instrument dat de gebruiker in staat stelt het apparaat op een zo comfortabel mogelijke wijze te gebruiken (afb. 32).

Dit instrument moet met zorg gehanteerd worden, met name:

- Maak het niet nat (niet met water reinigen of aan de weersomstandigheden blootgesteld laten)
- Niet op de grond laten vallen of er hard tegen stoten
- Blootstelling aan direct zonlicht vermijden

### LET OP

De afstandsbediening werkt met infrarood technologie. Tijdens het gebruik mogen geen obstakels tussen de afstandsbediening en de klimaatregelaar aanwezig zijn. Indien andere apparaten met een afstandsbediening in de ruimte gebruikt worden (TV, stereo, enz..) zouden storingen kunnen ontstaan. Elektronische of fluorescente lampen kunnen de zendingen tussen afstandsbediening en klimaatregelaar storen. Verwijder de batterijen indien de afstandsbediening lange tijd niet gebruikt wordt.

## ΧΡΗΣΗ ΚΑΙ ΣΥΝΤΗΡΗΣΗ (μέρος χρήστη)

### ΧΡΗΣΗ ΤΟΥ ΤΗΛΕΚΟΝΤΡΟΛ

*Το τηλεκοντρόλ που προμηθεύεται στάνταρ με το κλιματιστικό είναι το όργανο που σας επιτρέπει να χρησιμοποιήσετε τη συσκευή με τον πιο άνετο τρόπο (εικ. 32).*

*Είναι ένα όργανο που πρέπει να χειριστεί με φροντίδα κι ιδιαίτερα:*

- *Αποφύγετε να το βρέξετε (δεν καθαρίζεται με νερό) ή να το εγκαταλείψετε σε κακοκαιρία*
- *Αποφύγετε την πτώση στο πάτωμα ή τα βίαια χτυπήματα*
- *Αποφύγετε την άμεση έκθεση στις ακτίνες του ήλιου*

### ΠΡΟΣΟΧΗ

*Το τηλεκοντρόλ λειτουργεί με υπέρυθρη τεχνολογία.*

*Κατά τη χρήση του μην παρεμβάλλετε εμπόδια μεταξύ του τηλεκοντρόλ και του κλιματιστικού.*

*Σε περίπτωση που χρησιμοποιούνται άλλες συσκευές με τηλεκοντρόλ στον ίδιο χώρο (TV, στερεοφωνικά συγκροτήματα, κλπ...), θα μπορούσαν να παρουσιαστούν παρεμβολές.*

*Ηλεκτρονικοί λαμπτήρες και φθορισμού μπορούν να παρεμβληθούν στις εκπομπές μεταξύ τηλεκοντρόλ και κλιματιστικού.*

*Βγάλτε τις μπαταρίες τροφοδότησης σε περίπτωση παρατεταμένης αδράνειας του τηλεκοντρόλ.*



### 3.1.1 Inserimento delle batterie

Il telecomando non viene fornito con le batterie di alimentazione.

Le batterie vanno inserite all'interno del vano inferiore sfilando lo sportellino a scatto.



**Rispettare scrupolosamente le polarità indicate sul fondo del vano.**

- 1) Inserire le batterie.
- 2) Richiudere lo sportellino a scatto.

### 3.1.2 Sostituzione delle batterie

Le batterie vanno sostituite quando il display del telecomando non appare più nitido o quando lo stesso non cambia più le impostazioni del climatizzatore.

Utilizzare sempre batterie nuove e sostituirle entrambe.

**Modello batterie: alcaline a secco da 1.5 V**

Il telecomando utilizza due batterie a secco (AAA.LR03/LR03X2)

- (1) Far scorrere lo sportellino dello scomparto delle batterie seguendo il senso della freccia, quindi sostituire le batterie vecchie con delle nuove (fig. 33).
- (2) Inserire le batterie nuove facendo attenzione che il (+) ed il (-) siano nella posizione corretta.
- (3) Inserire nuovamente lo sportellino facendolo scorrere nella sua posizione. Dopo la sostituzione delle batterie, regolare l'orologio del telecomando.



#### ATTENZIONE

Una volta scariche, le batterie vanno sostituite entrambe ed eliminate negli appositi centri di raccolta o come previsto dalle normative locali.

### Insertion of batteries

*The remote control is not supplied with batteries.*

*They fit in the bottom compartment which has a snap-off cover.*

**Check the polarity indicated on the bottom of the compartment .**

- 1) Insert the batteries.
- 2) Replace the cover on the compartment.

### Replacement of batteries

*The batteries should be replaced when the display on the remote control does not appear sharply or when the remote control does not change the settings.*

*Always use new batteries and replace both at the same time.*

**Type of batteries: dry alkaline 1.5 V**

*The remote controller uses two dry batteries (AAA.LR03/LR03X2)*

- (1) Slide the cover of the battery compartment off according to the arrow direction, then replace the old batteries with new ones (fig. 33).
- (2) Insert the new batteries making sure that the (+) and (-) of battery are installed correctly.
- (3) Reattach the cover by sliding it back into position. After replacing batteries, set the remote controller clock.

#### ATTENTION

*When replacing batteries, replace both and dispose of the dead batteries in the appropriate collection centres and as required by law.*

### Mise en place des piles

La télécommande n'est pas fournie avec les batteries d'alimentation.

Les piles doivent être placées à l'intérieur du compartiment inférieur en retirant le couvercle à cliquet.

**Respecter scrupuleusement les signes de polarité indiqués au fond du compartiment .**

- 1) Introduire les piles.
- 2) Refermer le couvercle à cliquet.

### Remplacement des piles

Les piles doivent être remplacées lorsque l'intensité lumineuse de l'affichage de la télécommande n'est plus nette ou lorsque cette dernière ne change plus les programmations du climatiseur.

Utiliser toujours des piles neuves et les remplacer en même temps.

**Modèle de piles: alcalines à sec de 1.5 V**

*La télécommande utilise deux piles à sec (AAA.LR03/LR03X2)*

- (1) Faire coulisser le cache du logement des piles en suivant le sens de la flèche, puis remplacer les vieilles batteries par des batteries neuves (fig. 33).
- (2) Introduire les batteries neuves en veillant à ce que le (+) et le (-) soient dans la position correcte.
- (3) Introduire de nouveau le cache et le faire coulisser dans sa position. Après le remplacement des piles, régler l'horloge de la télécommande.

#### ATTENTION

Un fois déchargées, toutes les piles doivent être remplacées en même temps et jetées aux points de récolte prévus à cet effet ou conformément aux normes locales en vigueur.

### Einlegen der Batterien

Die Fernbedienung wird ohne Batterien geliefert.

Die Batterien sind in das untere Batteriefach einzulegen, nachdem der einrastbare Deckel abgenommen wurde.

**Die auf dem Boden des Batteriefachs angezeigte Polarität ist strikt einzuhalten.**

- 1) Die Batterien einlegen.
- 2) Den Deckel wieder einsetzen.

### Austausch der Batterien

Sobald das Display der Fernbedienung nicht mehr klar zu sehen ist oder es nicht mehr möglich ist, damit die Einstellungen des Klimageräts zu ändern, sollten die Batterien ausgetauscht werden.

Es sind immer neue Batterien zu verwenden, und beide Batterien sind gleichzeitig auszutauschen.

**Batterietyp: alkalische Trockenbatterien (1,5 V).**

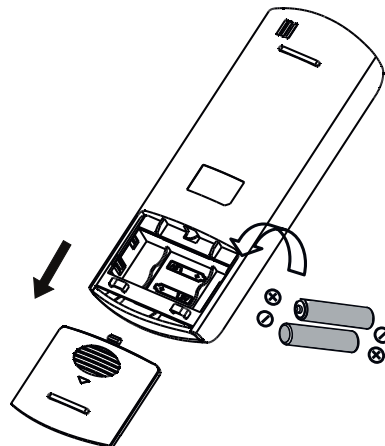
Die Fernbedienung verwendet zwei Trockenbatterien (AAA.LR03/LR03X2)

- (1) Lassen Sie die Klappe des Batteriefaches in Pfeilrichtung laufen und ersetzen Sie die alten Batterien durch neue (Abb. 33).
- (2) Setzen Sie neuen Batterien ein und achten Sie darauf, dass sich (+) und (-) in der richtigen Position befinden.
- (3) Setzen die Klappe wieder ein und lassen Sie diese in ihre Position gleiten. Stellen Sie nach Auswechslung der Batterien die Uhr der Fernbedienung ein.

#### ACHTUNG

Wenn die Batterien leer sind, müssen sie jeweils paarweise ausgetauscht und den vorgesehenen Sammelbehältern zugeführt oder gemäß den örtlichen Vorschriften entsorgt werden.

33



**Inserción de las pilas**

El control remoto se suministra sin baterías de alimentación.

Las pilas tienen que ser introducidas en el espacio inferior quitando la tapa con el mecanismo de resorte.

**Respetar escrupulosamente las polaridades indicadas en el fondo del espacio.**

- 1) Colocar las pilas.
- 2) Volver a cerrar la tapa con el mecanismo de resorte.

**Substitución de las pilas**

Las pilas tienen que ser substituidas cuando el display del mando a distancia ya no está nítido o cuando el mismo no cambia ya las programaciones del climatizador.

Utilizar siempre pilas nuevas y substituir ambas a la vez.

**Modelo de pilas: alcalinas en seco de 1.5 V**

El control remoto utiliza dos baterías secas (AAA.LR03/LR03X2)

- (1) Haga deslizar la tapa del compartimento de las baterías siguiendo el sentido de la flecha y sustituya las baterías (Fig. 33).
- (2) Coloque las baterías nuevas verificando que los polos (+) y (-) estén en la posición correcta.
- (3) Coloque nuevamente la tapa, haciéndola deslizar hasta su posición. Después de substituir las baterías, regule el reloj del control remoto.

**ATENCIÓN**

Una vez descargadas, ambas pilas tienen que ser substituidas y eliminadas en los apropiados centros de recolección o como está previsto por las normativas locales.

**Introdução das pilhas**

O telecomando não é fornecido com as pilhas de alimentação.

As pilhas devem ser introduzidas no interior do vão inferior removendo a sua tampa de lingueta.

**Respeitar escrupulosamente as polaridades indicadas no fundo do vão.**

- 1) Introduzir as pilhas.
- 2) Fechar a tampa de lingueta.

**Substituição das pilhas**

As pilhas devem ser substituídas quando o display do telecomando começa a perder a nitidez ou quando já não consegue mudar as funções do climatizador.

Utilizar sempre pilhas novas e substituir ambas.

**Modelo das pilhas: alcalinas en seco de 1.5 V**

O telecomando utiliza duas pilhas a seco (AAA.LR03/LR03X2)

- (1) *Deslizar a tampa do alojamento das pilhas seguindo a direcção da seta, depois substituir as pilhas antigas por novas (fig. 33).*
- (2) *Introduzir as pilhas novas prestando atenção que o (+) e o (-) estejam na posição correcta.*
- (3) *Introduzir novamente a tampa deslizando-a para a sua posição. Depois da substituição das pilhas, regular o relógio do telecomando.*

**ATENÇÃO**

Uma vez descarregadas, as pilhas deverão ser substituídas ambas e eliminadas enviando-as aos centros de recolha ou como previsto pelas normativas locais.

**Plaatsing van de batterijen**

De afstandsbediening wordt niet met toevoerbatterijen geleverd.

De batterijen moeten in het onderste vak geplaatst worden door het klikdeurtje weg te schuiven.

**Neem de positie van de polen strikt in acht, deze staan aangeduid op de bodem van het vak.**

- 1) Plaats de batterijen.
- 2) Sluit het klikdeurtje.

**Vervanging van de batterijen**

De batterijen moeten vervangen worden wanneer het display van de afstandsbediening niet meer helder is of wanneer deze de instellingen van de klimaatregelaar niet meer verandert.

Gebruik altijd nieuwe batterijen en vervang beide.

**Model batterijen: alkaline, droog, 1.5 V**

Voor de afstandsbediening worden twee droge batterijen gebruikt (AAA.LR03/LR03X2)

- (1) Verschuif het deurtje van het batterijvak in de richting van de pijl en vervang de oude batterijen door nieuwe (afb. 33).
- (2) Plaats de batterijen en let op de correcte positie van de (+) en de (-).
- (3) Plaats het deurtje weer terug en schuif het in positie. Nadat de batterijen vervangen zijn, moet de klok van de afstandsbediening ingesteld worden.

**LET OP**

Zijn de batterijen eenmaal op dan moeten beide vervangen worden en voor vuilverwerking naar de speciale verzamelpunten gebracht worden, zoals geregeld wordt door de plaatselijke wetgeving

**Εισαγωγή των μπαταριών**

Το τηλεχειριστήριο δεν παρέχεται με τις μπαταρίες τροφοδοσίας.

Οι μπαταρίες μπαίνουν μέσα στην κάτω θήκη τραβώντας το εκτινασόμενο πορτάκι.

**Τηρήστε αυστηρά τις πολικότητες που υποδεικνύονται στον πυθμένα της θήκης.**

- 1) Εισάγετε τις μπαταρίες.
- 2) Κλείστε ξανά το εκτινασόμενο πορτάκι.

**Αλλαγή των μπαταριών**

Οι μπαταρίες πρέπει να αλλάζονται όταν η οθόνη του τηλεκοντρόλ δεν φαίνεται πλέον με διαυγή τρόπο ή όταν το ίδιο δεν αλλάζει πια τις καταχωρίσεις του κλιματιστικού.

Χρησιμοποιήστε πάντα καινούριες μπαταρίες και αλλάξτε αμφότερες.

**Μοντέλο μπαταριών: αλκαλικές ξηρές 1.5 V**

Το τηλεχειριστήριο χρησιμοποιεί δύο μπαταρίες ξηρού τύπου (AAA.LR03/LR03X2)

- (1) Σύρετε το πορτάκι του χώρου για τις μπαταρίες ακολουθώντας τη φορά του τόξου, και στη συνέχεια αντικαταστήστε τις παλιές μπαταρίες με καινούργιες (εικ. 33).
- (2) Τοποθετήστε τις καινούργιες μπαταρίες φροντίζοντας το (+) και το (-) να είναι στη σωστή θέση.
- (3) Τοποθετήστε και πάλι το πορτάκι σύροντάς το στη θέση του. Μετά από την αντικατάσταση των μπαταριών, ρυθμίστε το ρολόι του τηλεχειριστηρίου.

**ΠΡΟΣΟΧΗ**

Όταν αδειάσουν, οι μπαταρίες πρέπει να αλλαχτούν αμφότερες και να πεταχτούν στα ειδικά κέντρα συλλογής ή όπως προβλέπεται από τους τοπικούς κανονισμούς.



- 1 Per la sostituzione delle batterie, non utilizzare batterie vecchie o di tipo diverso. Ciò potrebbe provocare dei malfunzionamenti del telecomando.
- 2 Se non si utilizza il telecomando per alcune settimane o anche più, togliere le batterie. Eventuali perdite delle batterie potrebbero danneggiare il telecomando.
- 3 La vita media delle batterie, con un normale utilizzo, è di circa sei mesi. Sostituire le batterie quando non si avverte più il "beep" di ricezione del comando dall'unità interna, oppure se l'indicatore di trasmissione sul telecomando non si accende.

**Non ricaricare o smontare le batterie.** Non gettate le batterie nel fuoco. Possono bruciare o esplodere.

**Se il liquido delle batterie cade sulla pelle o sui vestiti, lavare con cura con acqua pulita. Non utilizzare il telecomando con batterie che hanno avuto perdite.** I prodotti chimici contenuti nelle batterie possono provocare bruciature od altri rischi per la salute.

### 3.1.3 Posizione del telecomando

- Tenere il telecomando in una posizione dalla quale il segnale può raggiungere il ricevitore dell'unità interna (è consentita una distanza di 8 m) (fig. 34).

- 1 *When replacing batteries, do not use old batteries or different type batteries. Otherwise it may cause the remote controller to malfunction.*
- 2 *If you do not use the remote controller for a few weeks or more, remove the batteries. Otherwise, battery leakage may damage the remote controller.*
- 3 *The average battery life during normal use is approximately half a year. Replace the batteries when there is no receiving beep from the indoor unit or if the transmission indicator on the remote controller fails to light.*

**Do not recharge or disassemble the batteries.**

*Do not dispose of batteries in a fire. They may burn or explode.*

**If the liquid from the batteries gets onto your skin or clothes, wash it well with clean water. Do not use the remote of the batteries have leaked.**

*The chemical in batteries could cause burns or other health hazards*

### Location of the remote controller

- *Keep the remote controller where its signals can reach the receiver of the indoor unit. (a distance of 8m is allowed) (fig. 34).*

- 1 Pour le remplacement des piles, ne pas utiliser de piles déjà utilisées ou d'un type différent. Cela pourrait provoquer des dysfonctionnements de la télécommande.
- 2 Si l'on n'utilise pas la télécommande pendant quelques semaines ou plus, enlever les piles. Les éventuelles fuites des piles pourraient détériorer la télécommande.
- 3 La vie moyenne des piles, en cas d'utilisation normale, est d'environ six mois. Remplacer les piles quand on n'entend plus le "bip" de réception de la télécommande provenant de l'unité interne, ou bien si l'indicateur de transmission présent sur la télécommande ne s'allume pas.

**Ne pas recharger ou enlever les batteries.**

Ne pas jeter les batteries dans le feu. Elles peuvent brûler ou exploser.

**Si le liquide des batteries tombe sur la peau, laver avec soin à l'eau propre. Ne pas utiliser la télécommande avec des batteries ayant présenté des fuites.**

Les produits chimiques contenus dans les batteries peuvent provoquer des brûlures ou d'autres risques pour la santé.

### Position de la télécommande

- Tenir la télécommande dans une position depuis laquelle le signal puisse atteindre le récepteur de l'unité interne (une distance maximale de 8 m est permise)

- 1 *Verwenden Sie zur Auswechslung der Batterien keine alten Batterien oder Batterien eines anderen Typs. Dies könnte zu Funktionsstörungen der Fernbedienung führen.*
- 2 *Nehmen Sie bei längerer Nichtbenutzung der Fernbedienung die Batterien heraus. Eventuelle Undichtigkeiten der Batterien können die Fernbedienung beschädigen.*
- 3 *Die durchschnittliche Lebensdauer der Batterien bei normaler Benutzung beträgt zirka sechs Monate. Wechseln Sie die Batterien aus, sobald Sie keinen "Piep"-Ton mehr beim Erhalt des Befehls seitens der Inneneinheit wahrnehmen oder wenn die Senderanzeige auf der Fernbedienung nicht angeht.*

**Laden Sie die Batterien nicht wieder auf und bauen Sie diese nicht aus.** Werfen Sie die Batterien nicht ins Feuer. Diese könnten verbrennen oder explodieren.

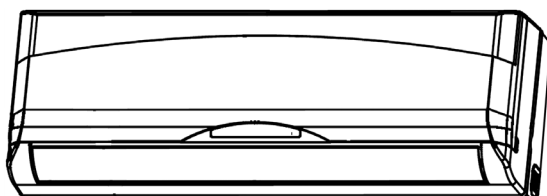
**Sollte die Batterieflüssigkeit auf die Haut oder auf Kleidungsstücke fallen, waschen Sie sorgfältig mit sauberem Wasser. Verwenden Sie die Fernsteuerung nicht mit ausgelaufenen Batterien.**

*Die in den Batterien enthaltenen chemischen Produkte können Verbrennungen oder sonstige Gesundheitsgefahren herbeiführen.*

### Position der Fernbedienung

- *Halten Sie die Fernbedienung in einer Position, aus der das Signal den Empfänger der Inneneinheit erreichen kann (ein Abstand von 8 m ist zulässig) (Abb. 34).*

34



- 1 No utilice baterías viejas o de tipo diferente. Esto podría provocar un incorrecto funcionamiento del control remoto.
- 2 Si no se utiliza el control remoto durante algunas semanas o más, extraiga las baterías. Eventuales pérdidas de las baterías podrían dañar el control remoto.
- 3 La vida promedio de las baterías con un uso normal es de aproximadamente 6 meses. Sustituya las baterías cuando ya no se oye la señal acústica de recepción del mando en la unidad interior o si no se enciende el indicador de transmisión en el control remoto.

**No recargue ni desarme las baterías.** No arroje las baterías al fuego. Podrían quemarse o explotar.

**Si el líquido de las baterías cae sobre la piel o la ropa, lave con abundante agua limpia. No utilice el control remoto con baterías que han sufrido pérdidas.** Los productos químicos contenidos en las baterías podrían provocar quemaduras u otros riesgos para la salud.

#### Posición del control remoto

- Sostenga el control remoto en una posición desde la cual la señal pueda alcanzar el receptor de la unidad interior (la distancia máxima permitida es de 8 m) (fig. 34).

- 1 *Para a substituição das pilhas, não utilize pilhas velhas ou de tipo diferente. Isso poderia provocar o mau funcionamento do telecomando.*
- 2 *Se não se utilizar o telecomando por algumas semanas ou mais, retirar as pilhas. Se as pilhas derramarem líquido poderão estragar o telecomando.*
- 3 *A vida média das pilhas, com uma utilização normal, é de cerca de seis meses. Substituir as pilhas quando já não se ouvir o "bip" de recepção do comando da unidade interna, ou se o indicador de transmissão no telecomando não se acender.*

**Não recarregar nem desmontar as pilhas.**  
*Não deitar as pilhas nas chamas, Podem arder ou explodir.*

**Se o líquido das pilhas entrar em contacto com a pele ou com as roupas, lavar muito bem com água limpa. Não utilizar o telecomando com pilhas que apresentem derramamentos.**  
*Os produtos químicos das pilhas podem provocar queimaduras ou outros riscos para a saúde.*

#### Posição do telecomando

- *Pegar o telecomando numa posição da qual o sinal possa alcançar o receptor da unidade interna (é admitida uma distância de 8 m) (fig. 34).*

- 1 Gebruik voor de vervanging van de batterijen geen oude batterijen of batterijen van een ander type. Hierdoor zou de afstandsbediening een slechte werking kunnen gaan vertonen.
- 2 Indien de afstandsbediening enkele weken of langer niet gebruikt wordt, moeten de batterijen verwijderd worden. Eventuele lekken zouden de afstandsbediening anders kunnen beschadigen.
- 3 De gemiddelde levensduur van de batterijen bedraagt bij een normaal gebruik circa zes maanden. Vervang de batterijen indien de "beep" van ontvangst van het commando, door de binneneenheid, niet meer gehoord wordt of indien de zendindicator op de afstandsbediening niet meer gaat branden.

**De batterijen niet laden of demonteren.** De batterijen niet in het vuur gooien. Ze kunnen vlam vatten of exploderen.

**Indien de vloeistof van de batterijen op de huid of de kleding terecht komt, moeten deze delen met schoon water gewassen worden. Gebruik de afstandsbediening niet indien de batterijen lekkages vertoond hebben.** De chemische producten in de batterijen kunnen brandwonden of andere risico's voor de gezondheid veroorzaken.

#### Positie van de afstandsbediening

- Houd de afstandsbediening in een positie van waaruit het signaal de ontvanger van de binneneenheid kan bereiken (een afstand van 8 meter is toegestaan) (afb. 34).

- 1 *Για την αντικατάσταση των μπαταριών, μην χρησιμοποιείτε παλιές μπαταρίες ή διαφορετικού τύπου. Αυτό θα μπορούσε να προκαλέσει δυσλειτουργίες του τηλεχειριστηρίου.*
- 2 *Εάν δεν χρησιμοποιείτε το τηλεχειριστήριο για μερικές εβδομάδες ή και περισσότερο, αφαιρέστε τις μπαταρίες. Ενδεχόμενες διαρροές των μπαταριών θα μπορούσαν να προκαλέσουν ζημιά στο τηλεχειριστήριο.*
- 3 *Η μέση ζωή των μπαταριών, με μία κανονική χρήση τους, είναι περίπου έξι μήνες. Αντικαταστήστε τις μπαταρίες όταν δεν ακούτε πλέον το "beep" λήψης της εντολής από την εσωτερική μονάδα, ή εάν ο δείκτης μετάδοσης στο τηλεχειριστήριο δεν ανάβει.*

**Μην επαναφορτίζετε ή αποσυναρμολογείτε τις μπαταρίες.** Μην ρίχνετε τις μπαταρίες στη φωτιά. Μπορεί να καούν ή να εκραγούν.

**Εάν το υγρό των μπαταριών πέσει επάνω στο δέρμα ή στα ρούχα, πλυθείτε με προσοχή με καθαρό νερό.** Μην χρησιμοποιείτε το τηλεχειριστήριο με μπαταρίες που έχουν παρουσιάσει διαρροές. Τα χημικά προϊόντα που περιέχονται στις μπαταρίες μπορούν να προκαλέσουν εγκαύματα ή άλλους κινδύνους για την υγεία.

#### Θέση του τηλεχειριστηρίου

3.1.3

- *Κρατήστε το τηλεχειριστήριο σε μία θέση από την οποία το σήμα μπορεί να φθάσει στο δέκτη της εσωτερικής μονάδας (είναι δυνατή μία απόσταση 8 m) (εικ.34).*

### 3.2 COMPONENTI DEL SISTEMA (fig. 35)

#### Unità interna

- 1 Pannello anteriore
- 2 Ingresso aria
- 3 Filtro aria (sotto il pannello)
- 4 Uscita aria
- 5 Griglia di flusso d'aria orizzontale
- 6 Feritoie verticali flusso dell'aria (interno)
- 7 Pannello display
- 8 Tubo di connessione, tubo di scarico
- 9 Telecomando

#### Unità esterna

- 10 Cavo di connessione
- 11 Tubo di connessione
- 12 Valvola di arresto

#### Nota:

Tutte le immagini del presente manuale sono solamente per una maggiore chiarezza. Il vostro condizionatore potrebbe essere leggermente diverso (a seconda dei modelli). Immagine puramente illustrativa.

### COMPONENTS OF THE SYSTEM (fig. 35)

#### Indoor unit

- 1 Front panel
- 2 Air inlet
- 3 Air filter (under the panel)
- 4 Air outlet
- 5 Horizontal air flow grille
- 6 Vertical air flow louver(inside)
- 7 Display panel
- 8 Connecting pipe, drain hose
- 9 Remote control

#### Outdoor unit

- 10 Connective cable
- 11 Connecting pipe
- 12 Stop valve

#### Note:

All the pictures in this manual are for explanation purpose only. They may be slightly different from the air conditioner you purchased (depend on model). The actual shape shall prevail.

### COMPOSANTS DU SYSTEME (fig. 35)

#### Unité interne

- 1 Panneau avant
- 2 Entrée air
- 3 Filtre à air (sous le panneau)
- 4 Sortie air
- 5 Grille de flux d'air horizontal
- 6 Fentes verticales flux de l'air (interne)
- 7 Panneau afficheur
- 8 Tube de connexion tube d'évacuation
- 9 Télécommande

#### Unité externe

- 10 Câble de connexion
- 11 Tube de connexion
- 12 Valve d'arrêt

#### Note:

Toutes les images du présent manuel sont fournies uniquement pour une plus grande clarté. Votre climatiseur pourrait être légèrement différent (selon les modèles). Image purement illustrative.

### SYSTEMKOMPONENTEN (Abb. 35)

#### Inneneinheit

- 1 Vordere Blende
- 2 Lufteinlass
- 3 Luftfilter (unter der Blende)
- 4 Luftauslass
- 5 Rost für horizontalen Luftstrom
- 6 Belüftungsschlitz für vertikalen Luftstrom (innen)
- 7 Displaytafel
- 8 Anschlussrohr, Auslassrohr
- 9 Fernbedienung

#### Außeneinheit

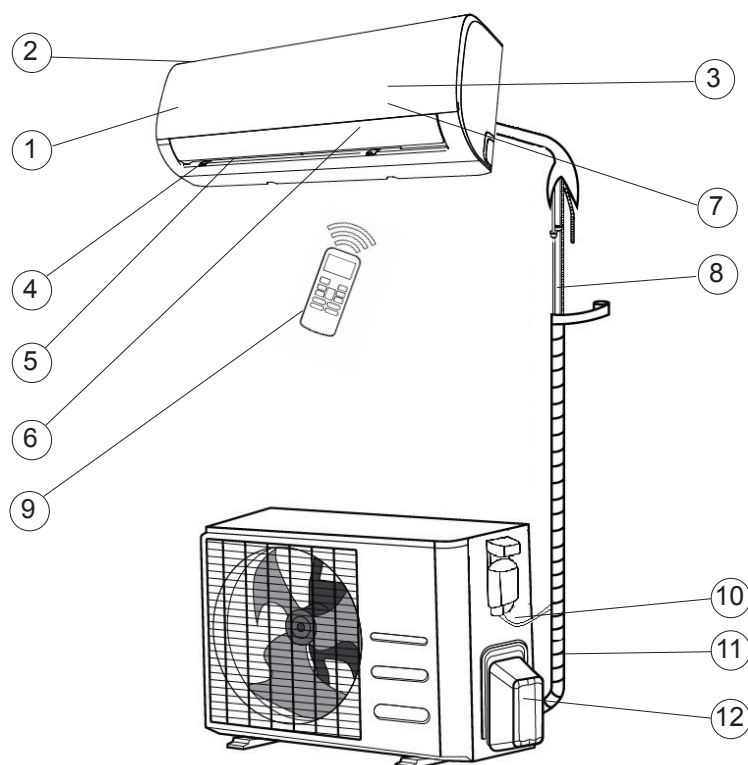
- 10 Anschlusskabel
- 11 Anschluss Schlauch
- 12 Arretierventil

#### Hinweis:

Alle Abbildungen in diesem Handbuch dienen lediglich der besseren Verständlichkeit. Ihr Klimagerät könnte (je nach den Modellen) leicht abweichend ausgeführt sein. Abbildung nur zu Anschauungszwecken



35



**COMPONENTES DEL SISTEMA (fig. 35)****Unidad interior**

- 1 Panel delantero
- 2 Entrada de aire
- 3 Filtro de aire (debajo del panel)
- 4 Salida de aire
- 5 Rejilla de flujo de aire horizontal
- 6 Ranuras verticales flujo de aire (interior)
- 7 Panel del display
- 8 Tubo de conexión, tubo de descarga
- 9 Control remoto

**Unidad exterior**

- 10 Cable de conexión
- 11 Tubo de conexión
- 12 Válvula de parada

**Nota:**

Todas las imágenes del presente manual son sólo ilustrativas. Su acondicionador puede ser ligeramente diferente (según los modelos). Imagen puramente ilustrativa.

**COMPONENTES DO SISTEMA (fig. 35)****Unidade interna**

- 1 Painel frontal
- 2 Entrada do ar
- 3 Filtro do ar (abaixo do painel)
- 4 Saída do ar
- 5 Grelha de fluxo de ar horizontal
- 6 Ranhuras verticais do fluxo do ar (interno)
- 7 Painel do ecrã
- 8 Tubo de ligação, tubo de descarregamento
- 9 Telecommando

**Unidade externa**

- 10 Cabo de ligação
- 11 Tubo de ligação
- 12 Válvula retentora

**Nota:**

*Todas as imagens deste manual servem apenas como indicação. O vosso aparelho de ar condicionado poderá ser ligeiramente diferente. Imagem puramente ilustrativa.*

**COMPONENTEN VAN HET SYSTEEM (afb. 35)****Binnenunit**

- 1 Voorpaneel
- 2 Luchtinlaat
- 3 Luchtfilter (onder het paneel)
- 4 Luchtuitlaat
- 5 Rooster horizontale luchtstroom
- 6 Verticale gleuven luchtstroom (binnen)
- 7 Paneel display
- 8 Verbindingsleiding, afvoerleiding
- 9 Afstandsbediening

**Buitenunit**

- 10 Verbindingskabel
- 11 Verbindingsleiding
- 12 Stopklep

**Nota:**

Alle afbeeldingen in deze handleiding dienen er alleen voor meer helderheid te scheppen. Uw airconditioner zou enigszins anders kunnen zijn (afhankelijk van de modellen). Louter illustratieve afbeelding.

**ΕΞΑΡΤΗΜΑΤΑ ΤΟΥ ΣΥΣΤΗΜΑΤΟΣ (εικ.35)****Εσωτερική μονάδα**

- 1 Μπροστινό πάνελ
- 2 Είσοδος αέρα
- 3 Φίλτρο αέρα (κάτω από το πάνελ)
- 4 Έξοδος αέρα
- 5 Σχάρα οριζόντιας ροής του αέρα
- 6 Κάθετες περσίδες ροής του αέρα (εσωτερικό)
- 7 Πάνελ οθόνης
- 8 Σωλήνας σύνδεσης, σωλήνας αποστράγγισης
- 9 τηλεκοντρόλ

**Εξωτερική μονάδα**

- 10 Καλώδιο σύνδεσης
- 11 Σωλήνας σύνδεσης
- 12 Βαλβίδα σταματήματος

**Σημείωση:**

Όλες οι εικόνες του παρόντος εγχειριδίου απεικονίζονται μόνο για μεγαλύτερη σαφήνεια. Το κλιματιστικό σας μπορεί να είναι ελαφρώς διαφορετικό (ανάλογα με τα μοντέλα). Εικόνες καθαρά επεξηγηματική.



### 3.3 INDICATORE DI FUNZIONE SUL DISPLAY DELL'UNITA' INTERNA (FIG. 36)

Il display digitale mostra la temperatura corrente impostata e il codice funzione attivata/disattivata quando il condizionatore è in funzione. In modo Ventilazione e Deumidificazione mostra la temperatura ambiente. In caso di guasto, visualizza il codice di errore.

#### CODICI FUNZIONE

**ON** Illuminato per 3 secondi quando:

- TIMER ON è impostato
- Funzioni SWING, TURBO o SILENCE sono abilitati

**OF** Illuminato per 3 secondi quando:


- TIMER OFF è impostato
- Funzioni SWING, TURBO o SILENCE sono disabilitate

**cF** Si illumina quando si attiva automaticamente la funzione di controllo dell'aria calda in modo Riscaldamento

**dF** Si illumina quando il condizionatore inizia automaticamente lo sbrinamento.

**SC** Si illumina quando è attiva la funzione SELF CLEAN

**FP** Si illumina quando è attiva la funzione FROST PROTECTION

 Si illumina quando è attiva la funzione WIRELESS (se disponibile in questo modello)

### FUNCTION INDICATOR ON INDOOR UNIT DISPLAY PANEL (FIG. 36)

The display panel shows the current setting temperature and function code enable/disable when the air conditioner is in operation. In Fan and Drying modes shows the ambient temperature. In case of fault, shows the error code.

#### FUNCTION CODES

**ON** Light for 3 seconds when:

- TIMER ON is set
- SWING, TURBO or SILENCE features are enabled

**OF** Light for 3 seconds when:


- TIMER OFF is set
- SWING, TURBO, or SILENCE features are disabled

**cF** Lights up when the function that controls hot air in Heating mode is automatically activated.

**dF** Lights up when the air conditioner starts defrosting automatically.

**SC** Lights up when SEL CLEAN function is enabled

**FP** Lights up when FROST PROTECTION function is enabled

 Lights up when WIRELESS function is enabled (if available in this model)

### INDICATEUR DE FONCTION SUR L'AFFICHEUR DE L'UNITE INTERNE (FIG. 36)

L'afficheur numérique affiche la température courante paramétrée et le code de fonction activée/désactivée lorsque le climatiseur est en marche. En mode Ventilation et Déshumidification, il affiche la température ambiante. En cas de panne, il affiche un code d'erreur.

#### CODES FONCTION

**ON** Il reste allumé pendant 3 secondes lorsque :

- TIMER ON est paramétré,
- les fonctions SWING, TURBO ou SILENCE sont activées.

**OF** Il reste allumé pendant 3 secondes lorsque :


- TIMER OFF est paramétré,
- les fonctions SWING, TURBO ou SILENCE sont désactivées.

**cF** Il s'allume lorsque la fonction de contrôle de l'air chaud en mode Chauffage s'active automatiquement.

**dF** Il s'allume lorsque le climatiseur commence automatiquement le dégivrage.

**SC** Il s'allume lorsque la fonction SELF CLEAN est active.

**FP** Il s'allume lorsque la fonction FROST PROTECTION est active.

 Il s'allume lorsque la fonction WIRELESS (si elle est disponible sur ce modèle) est active.

### FUNKTIONSANZEIGEN AUF DEM DISPLAY DER INNENEINHEIT (ABB. 36)

Das digitale Display zeigt die aktuell eingestellte Temperatur und den aktivierte/deaktivierten Funktionscode an, wenn das Klimagerät in Betrieb ist. Im Modus Belüftung und Entfeuchtung wird die Raumtemperatur angezeigt. Im Fehlerfall wird der Fehlercode angezeigt.

#### FUNKTIONSCODE

**ON** Leuchtet für 3 Sekunden in folgenden Fällen:

- TIMER ON ist eingestellt
- Funktion SWING, TURBO oder SILENCE aktiviert

**OF** Leuchtet für 3 Sekunden in folgenden Fällen:


- TIMER OFF ist eingestellt
- Funktion SWING, TURBO oder SILENCE deaktiviert

**cF** Diese Kontrollanzeige leuchtet auf, wenn automatisch die Heißluft-Kontrollfunktion in der Betriebsart Heizung aktiviert wird.

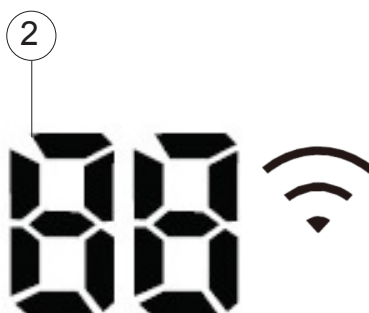
**dF** Leuchtet auf, wenn die Klimaanlage automatisch mit dem Abtauen beginnt.

**SC** Leuchtet auf, wenn die Funktion SELF CLEAN aktiv ist.

**FP** Leuchtet auf, wenn FROST PROTECTION aktiv ist

 Leuchtet auf, wenn die Funktion WIRELESS aktiv ist (wenn in diesem Modell verfügbar)

36



## INDICADOR DE FUNCIÓN EN EL DISPLAY DE LA UNIDAD INTERNA (FIG. 36)

El display digital muestra la temperatura actual configurada y el código de función activada/desactivada, cuando el acondicionador está en funcionamiento. En modo VENTILACIÓN y DESHUMIDIFICACIÓN, muestra la temperatura ambiente. En caso de avería, visualiza el código de error.

### CÓDIGOS DE FUNCIÓN



**ON** Iluminado durante 3 segundos cuando:

- TIMER ON está configurado;
- las funciones SWING, TURBO o SILENCE están habilitadas.



**OF** Iluminado durante 3 segundos cuando:

- TIMER OFF está configurado;
- las funciones SWING, TURBO o SILENCE están inhabilitadas.



**CF** Se ilumina cuando se activa automáticamente la función de control del aire caliente en modo CALEFACCIÓN.



**dF** Si ilumina cuando el acondicionador inicia automáticamente la descongelación.



**SC** Si ilumina cuando está activa la función SELF CLEAN.



**FP** Si ilumina cuando está activa la función FROST PROTECTION.



Si ilumina cuando está activa la función WIRELESS (si está disponible en este modelo).

## INDICADOR DE FUNÇÃO NO DISPLAY DA UNIDADE INTERNA (FIG. 36)

*O display digital mostra a temperatura atual configurada e o código função ativada/desativada quando o condicionador está em funcionamento. Em modo Ventilação e Desumidificação mostra a temperatura ambiente. Em caso de defeito visualiza o código de erro.*

### CÓDIGOS FUNÇÃO



**ON** Iluminado por 3 segundos quando:

- TIMER ON está configurado
- Funções SWING, TURBO ou SILENCE estão habilitadas



**OF** Iluminado por 3 segundos quando:

- TIMER OFF está configurado
- Funções SWING, TURBO ou SILENCE estão desabilitadas



**CF** Ilumina-se quando se ativa automaticamente a função de controlo do ar quente em modo Aquecimento.



**dF** Ilumina-se quando o condicionador inicia automaticamente o descongelamento.



**SC** Ilumina-se quando a função SELF CLEAN está ativa



**FP** Ilumina-se quando a função FROST PROTECTION está ativa



Ilumina-se quando a função WIRELESS está ativa (se disponível neste modelo)

## FUNCTIE-AANWIJZER OP HET DISPLAY VAN DE BINNENUNIT (AFB. 36)

Het digitale display toont de huidige ingestelde temperatuur en de code van de geactiveerde/gedeactiveerde functie wanneer de airconditioner in werking is. In de modus ventilatie en Ontvochtiging toont het de omgevingstemperatuur. Bij een defect geeft het de foutcode weer.

### FUNCTIECODES



**ON** Brandt 3 seconden wanneer:

- TIMER ON ingesteld is
- De functies SWING, TURBO of SILENCE ingeschakeld zijn



**OF** Brandt 3 seconden wanneer:

- TIMER OFF ingesteld is
- De functies SWING, TURBO of SILENCE uitgeschakeld zijn



**CF** Brandt wanneer de controlefunctie van de warme lucht in de modus Verwarming automatisch geactiveerd wordt.



**dF** Brandt wanneer de airconditioner automatisch de ontdooiing start.



**SC** Brandt wanneer de functie SELF CLEAN geactiveerd wordt.



**FP** Brandt wanneer de functie FROST PROTECTION actief is.



Brandt wanneer de functie WIRELESS actief is (als die in dit model beschikbaar is)

## ΔΕΙΚΤΗΣ ΛΕΙΤΟΥΡΓΙΑΣ ΣΤΗΝ ΟΘΟΝΗ ΤΗΣ ΕΣΩΤΕΡΙΚΗΣ ΜΟΝΑΔΑΣ (ΕΙΚ. 36)

Η ψηφιακή οθόνη εμφανίζει την τρέχουσα θερμοκρασία που έχει καθοριστεί και τον κωδικό ενεργοποιημένης/ απενεργοποιημένης λειτουργίας όταν το κλιματιστικό είναι σε λειτουργία. Στη λειτουργία Αερισμού και Αφύγρανσης εμφανίζει την θερμοκρασία περιβάλλοντος. Σε περίπτωση βλάβης, προβάλλει τον κωδικό σφάλματος.

### ΚΩΔΙΚΟΙ ΛΕΙΤΟΥΡΓΙΑΣ



**ON** Φωτίζεται για 3 δευτερόλεπτα όταν:

- TIMER ON έχει καθοριστεί
- Λειτουργίες SWING, TURBO ή SILENCE είναι ενεργοποιημένες



**OF** Φωτίζεται για 3 δευτερόλεπτα όταν:

- TIMER ON έχει καθοριστεί
- Λειτουργίες SWING, TURBO ή SILENCE είναι απενεργοποιημένες



**CF** Φωτίζεται όταν ενεργοποιείται αυτόματα η λειτουργία ελέγχου του ζεστού αέρα στη λειτουργία Θέρμανσης.



**dF** Φωτίζεται όταν το κλιματιστικό αρχίζει αυτόματα την απόμυξη.



**SC** Φωτίζεται όταν είναι ενεργή η λειτουργία SELF CLEAN



**FP** Φωτίζεται όταν είναι ενεργή η λειτουργία FROST PROTECTION



Φωτίζεται όταν είναι ενεργή η λειτουργία WIRELESS (εάν είναι διαθέσιμη σ' αυτό το μοντέλο)

### 3.4 DESCRIZIONE DEL TELECOMANDO

Il telecomando è l'interfaccia tra utente e climatizzatore ed è quindi molto importante imparare a conoscere ogni funzione, l'uso dei vari comandi e i simboli segnalati.

#### 3.4.1 Indicatori sul telecomando (fig. 37)

##### A) Trasmissione

Il simbolo trasmissione si accende quando il telecomando invia i segnali all'unità interna.

##### B) Modalità di funzionamento

Visualizza la modalità di funzionamento attiva. Comprende AUTO , COOL , DRY , HEAT , FAN ONLY  e ritorno a AUTO .

##### C) Follow me

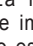
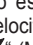
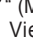
##### D) Temperatura

Visualizza la temperatura desiderata (da 17°C a 30°C). Se si imposta la modalità di funzionamento FAN ONLY, non viene visualizzata nessuna temperatura.

##### E) Timer

Indica l'orario di accensione e spegnimento Timer (0+23:50).

##### F) Velocità ventilatore

Visualizza la velocità del ventilatore impostata, AUTO e possono essere indicati tre livelli di velocità  (LOW)  (MED)  (HIGH). Viene visualizzato AUTO quando la modalità operativa è AUTO o DRY.

##### G) Sleep

Viene visualizzato durante il funzionamento in modalità sleep. Premere il pulsante SLEEP per annullare la funzione.

**Nota:** Tutti i display del telecomando vengono illustrati solamente per una maggiore chiarezza.

### DESCRIPTION OF REMOTE CONTROL


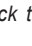




The remote control is the interface between the air-conditioner and the customer, so it is very important to learn all its functions, the use of the various controls and the meaning of the symbols marked on it.

#### Indicators on remote controller (fig. 37)

##### A) Transmission

This transmission indicator lights when remote controller transmits signals to the indoor unit.

##### B) Operation mode

Displays the current operation mode. Including AUTO , COOL , DRY , HEAT , FAN ONLY  and back to AUTO .

##### C) Follow me

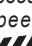


##### D) Temperature

Displays the required temperature (from 17°C to 30°C). When you set the operating mode to FAN ONLY, no temperature setting is displayed.

##### E) Timer

Indicate Timer on/off time (0+23:50 hours).

##### F) Fan speed

Displays the selected fan speed, AUTO and three fan speed levels  (LOW)  (MED)  (HIGH) can be indicated. Displays AUTO when the operating mode is either AUTO or DRY.

##### G) Sleep

Displayed under sleeping operation. Press the SLEEP button again to remove.

**Note:** All displays on the remote controller are shown for illustration purposes only.

### DESCRIPTION DE LA TÉLÉCOMMANDE





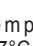
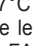
La télécommande représente l'interface entre l'utilisateur et le climatiseur. Il est donc très important d'apprendre à connaître chaque fonction, l'utilisation des différentes commandes et les symboles indiqués.

#### Indicateurs figurant sur la télécommande (fig. 37)

##### A) Transmission

Ce voyant de transmission s'allume quand la télécommande envoie les signaux à l'unité interne.

##### B) Mode de fonctionnement

Affiche le mode de fonctionnement actif. Comprend AUTO , COOL , DRY , HEAT , FAN ONLY  et retour à AUTO .

##### C) Follow me




##### D) Température

Affiche la température souhaitée (de 17°C à 30°C). Si l'on programme le mode de fonctionnement FAN ONLY, aucune température n'est affichée.

##### E) Timer

Indique l'heure d'allumage et d'extinction du temporisateur (0+23:50).

##### F) Vitesse ventilateur

Affiche la vitesse du ventilateur programmée AUTO et trois niveaux de vitesse peuvent être affichés  (LOW)  (MED)  (HIGH). AUTO s'affiche quand le mode de fonctionnement est AUTO ou DRY.

##### G) Sleep

Il s'affiche pendant le fonctionnement en mode Sleep. Appuyer sur le bouton SLEEP pour annuler la fonction.

**Note:** Tous les afficheurs de la télécommande sont illustrés uniquement pour une plus grande clarté.

### BESCHREIBUNG DER FERNBEDIENUNG






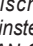
Die Fernbedienung fungiert als Schnittstelle zwischen dem Benutzer und dem Klimagerät. Daher ist es sehr wichtig, mit allen Funktionen, den verschiedenen Steuerbefehlen und den angezeigten Symbolen vertraut zu sein.

#### Anzeigen auf der Fernbedienung (Abb. 37)

##### A) Transmission

Die Übertragungs-Led leuchtet auf, wenn die Fernbedienung Signale an die Inneneinheit sendet.

##### B) Betriebsmodus

Zeigt den aktiven Betriebsmodus an. Umfasst AUTO , COOL , DRY , HEAT , FAN ONLY  und Rückkehr zu AUTO .

##### C) Follow me

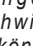
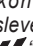
##### D) Temperatur

Anzeige der gewünschten Temperatur (zwischen 17°C und 30°C). Bei Einstellung des Betriebsmodus FAN ONLY wird keine Temperatur angezeigt.

##### E) Timer

Zeigt die Ein- und Ausschaltzeit des Timers (0+23:50).

##### F) Ventilatorgeschwindigkeit

Zeigt die eingestellte Ventilatorgeschwindigkeit AUTO an. Es können drei Geschwindigkeitslevels  (LOW)  (MED)  (HIGH) angegeben werden. Visualisiert AUTO, wenn die Betriebsart AUTO oder DRY ist.

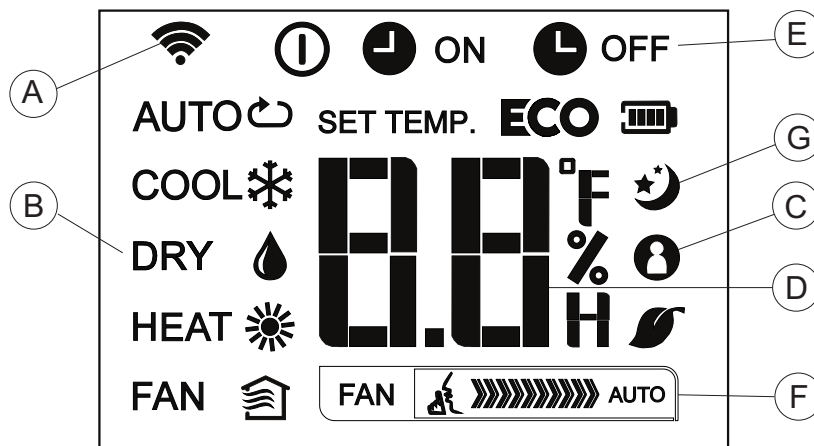
##### G) Sleep

Erscheint während des Betriebs im Modus Sleep. Drücken Sie den Taster SLEEP zum Abschalten der Funktion.

**Hinweis:** Alle Displayanzeigen der Fernbedienung dienen lediglich einer höheren Klarheit.



37



## DESCRIPCIÓN DEL MANDO A DISTANCIA







El mando a distancia es el interfaz entre el usuario y el climatizador y, por lo tanto, es muy importante aprender a conocer cada una de sus funciones, el uso de los distintos mandos y los símbolos señalados.

### Indicadores en el control remoto (fig. 37)

#### A) Transmission

Este led se enciende cuando el control remoto transmite señales a la unidad interior.

#### B) Modo de funcionamiento

Visualiza el modo de funcionamiento activo. Comprende AUTO , COOL , DRY , HEAT , FAN ONLY  y retorno a AUTO .

#### C) Follow me

#### D) Temperatura

Visualiza la temperatura deseada (de 17 °C a 30 °C). Si se regula el modo de funcionamiento FAN ONLY, no se visualiza ninguna temperatura.

#### E) Timer

Indica el horario de encendido y apagado del temporizador (0+23:50).

#### F) Velocidad ventilador

Visualiza la velocidad del ventilador regulada AUTO; se pueden indicar tres niveles de velocidad "////" (LOW) "////////" (MED) "/////////" (HIGH). Se visualiza AUTO cuando el modo operativo es AUTO o DRY.

#### G) SLEEP

Se visualiza durante el funcionamiento en modo SLEEP. Pulse el botón SLEEP para anular la función.

**Nota:** Todos los displays del control remoto se ilustran exclusivamente con fines explicativos.

## DESCRIÇÃO DO TELECOMANDO



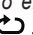
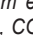

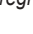
O telecomando é a interface entre o utilizador e o climatizador e é muito importante aprender a conhecer todas as funções, o uso dos vários comandos e os símbolos presentes.

### Indicadores no telecomando (fig. 37)

#### A) Transmission

Este Led de transmissão acende-se quando o telecomando envia os sinais à unidade interna.

#### B) Modalidade de funcionamento

Visualiza a modalidade de funcionamento em execução. Inclui AUTO , COOL , DRY , HEAT , FAN ONLY  e regresso a AUTO .

#### C) Follow me

#### D) Temperatura

Visualiza a temperatura desejada (de 17 a 30°C). Se se programa a modalidade de funcionamento FAN ONLY, não será visualizada nenhuma temperatura.

#### E) Timer

Indica a hora de acendimento e de apagamento do Temporizador (0 a 23:50).

#### F) Velocidade do ventilador

Visualiza a velocidade do ventilador programada AUTO e podem ser indicados três níveis de velocidade "////" (LOW) "////////" (MED) "/////////" (HIGH). É visualizado AUTO quando a modalidade operativa for AUTO ou DRY.

#### G) Sleep

É visualizado durante o funcionamento em modalidade SLEEP. Premir o botão SLEEP para anular a função.

**Nota:** São ilustrados todos os visores do telecomando apenas para uma maior clareza.

## BESCHRIJVING VAN DE AFSTANDSBEDIENING

De afstandsbediening is de interface tussen de gebruiker en de klimaatregelaar. Het is dus zeer belangrijk om elke functie ervan te kennen, alsmede het gebruik van de diverse bedieningsorganen en de aangeduide symbolen.

### Aanduidingen op de afstandsbediening (afb. 37)

#### A) Transmission

Deze led gaat branden wanneer de afstandsbediening signalen naar de binneneenheid zendt.

#### B) Actieve werkwijze

Toont de actieve werkwijze. Bevat AUTO , COOL , DRY , HEAT , FAN ONLY  en terugkeer naar AUTO .

#### C) Follow me

#### D) Temperatuur

Geeft de gewenste temperatuur weer (van 17°C tot 30°C). Indien de werkwijze FAN ONLY ingesteld wordt, wordt geen enkele temperatuur getoond.

#### E) Timer

Duidt op het tijdstip van inschakeling en uitschakeling Timer (0+23:50).

#### F) Snelheid ventilator

Toont de ingestelde snelheid van de ventilator, AUTO. Er kunnen drie snelheidsniveaus getoond worden "////" (LOW) "////////" (MED) "/////////" (HIGH). Er wordt AUTO getoond wanneer de werkwijze AUTO of DRY is.

#### G) Sleep

Wordt weergegeven tijdens de werking in de werkwijze sleep. Druk op de knop SLEEP om de functie te annuleren.

**Nota:** alle displays van de afstandsbediening worden alleen voor meer duidelijkheid getoond.

## ΠΕΡΙΓΡΑΦΗ ΤΟΥ ΤΗΛΕΚΟΝΤΡΟΛ

3.4



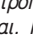
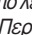
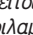

Το τηλεκοντρόλ είναι το προσαρμοστικό χειρισμού μεταξύ χρήστη και κλιματιστικού και κατ'επέκταση είναι πολύ σημαντικό να μάθετε και να γνωρίζετε κάθε λειτουργία, τη χρήση των διάφορων εντολών και τα σήματα που επισημαίνονται.

### Δείκτες του τηλεχειριστηρίου (εικ. 37)

#### A) Transmission

Αυτό το led μετάδοσης ανάβει όταν το τηλεχειριστήριο μεταδίδει τα σήματα στην εσωτερική μονάδα.

#### B) Τρόπος λειτουργίας

Προβάλλει τον τρόπο λειτουργίας που εκτελείται. Περιλαμβάνει AUTO , COOL , DRY , HEAT , FAN ONLY  και επιστροφή στο AUTO .

#### C) Follow me

#### D) Temperature

Προβάλλει την επιθυμητή θερμοκρασία (από 17°C έως 30°C). Εάν καθοριστεί ο τρόπος λειτουργίας FAN ONLY, δεν προβάλλεται καμία θερμοκρασία.

#### E) Timer

Δείχνει το ωράριο ανάμματος και σβησίματος Timer (0χ23:50).

#### F) Ταχύτητας ανεμιστήρα

Προβάλλει την ταχύτητα του ανεμιστήρα που έχει καθοριστεί στο AUTO και μπορούν να εμφανιστούν τρία επίπεδα ταχύτητας "////" (LOW) "////////" (MED) "/////////" (HIGH). Προβάλλεται AUTO όταν ο τρόπος λειτουργίας είναι AUTO ή DRY.

#### G) Sleep

Προβάλλεται κατά τη διάρκεια της λειτουργίας sleep. Πατήστε το πλήκτρο SLEEP για να ακυρώσετε τη λειτουργία.

**Σημείωση:** Όλα τα display του τηλεχειριστηρίου απεικονίζονται μόνο για μεγαλύτερη σαφήνεια.



### 3.4.2 Descrizione dei pulsanti (fig. 38)

#### 1 - Pulsante SELEZIONE MODALITA':

Ogni volta che viene premuto questo pulsante, viene selezionata una modalità in sequenza, AUTO, COOL DRY, HEAT, FAN, e quindi si ritorna ad AUTO.

#### 2 - Pulsante ON/OFF:

Premere questo pulsante per avviare il funzionamento; premere nuovamente questo pulsante per arrestare il funzionamento.

#### 3 - Pulsante SWING:

Premere questo pulsante per azionare il funzionamento delle feritoie. Premere nuovamente per arrestare il funzionamento.

#### 4 - Pulsante TEMP/TIME:

Premere il pulsante ▲ per aumentare la temperatura interna impostata, oppure per regolare il TIMER in senso orario. Premere il pulsante ▼ per diminuire la temperatura interna impostata, oppure per regolare il TIMER in senso antiorario.

#### 5 - Pulsante FAN:

Utilizzato per selezionare la velocità del ventilatore, ha quattro livelli AUTO, LOW, MED, o HIGH. Ogni volta che viene premuto questo pulsante, la velocità del ventilatore cambia.

#### 6 - Pulsante TURBO/SELF CLEAN:

Premere questo pulsante per meno di 2 secondi per avviare la funzione TURBO. Se si tiene premuto questo pulsante per più di 2 secondi si attiva la funzione SELF CLEAN.

### Description of buttons (fig. 38)

#### 1 - MODE Select Button:

Each time you push the button, a mode is selected in a sequence that goes AUTO, COOL, DRY, HEAT, FAN and back to AUTO.

#### 2 - ON/OFF Button:

Push this button to start operation, push the button again to stop operation.

#### 3 - SWING Button:

Push this button, the louver would swing up and down automatically. Push again to stop it.

#### 4 - TEMP/TIME Button :

Push the ▲ button to increase the indoor temperature setting or to adjust the TIMER in a clockwise direction. Push the ▼ button to decrease the indoor temperature setting or to adjust the TIMER in a counter-clockwise direction.

#### 5 - FAN Button:

Used to select the Fan Speed in four steps AUTO LOW MED or HIGH. Each time the button is pressed, the fan speed mode is shifted.

#### 6 - TURBO/SELF CLEAN Button:

Press this button less than 2nds will initiate TURBO function. And if keep pressing this button more than 2nds, the SELF CLEAN function is initiated.

### Description des boutons (fig. 38)

#### 1 - Bouton SELECTION MODE:

Chaque fois que l'on enfonce ce bouton, un mode est sélectionné en séquence, AUTO, COOL DRY, HEAT, FAN, puis l'on revient à AUTO.

#### 2 - Bouton ON/OFF:

Appuyer sur ce bouton pour lancer le fonctionnement ; appuyer de nouveau sur ce bouton pour arrêter le fonctionnement.

#### 3 - Bouton SWING:

Appuyer sur ce bouton pour activer le fonctionnement des volets. Appuyer de nouveau pour arrêter le fonctionnement.

#### 4 - Bouton TEMP/TIME:

Appuyer sur ce ▲ bouton pour augmenter la température interne programmée, ou bien pour régler le TIMER dans le sens des aiguilles d'une montre. Appuyer sur ce ▼ bouton pour diminuer la température interne programmée, ou bien pour régler le TIMER dans le sens inverse de celui des aiguilles d'une montre.

#### 5 - Bouton FAN:

Utilisé pour sélectionner la vitesse du ventilateur, il a quatre niveaux AUTO, LOW, MED, ou HIGH. Chaque fois que ce bouton est enfoncé, la vitesse du ventilateur change.

#### 6 - Bouton TURBO/SELF CLEAN:

Appuyer sur ce bouton pendant moins de 2 secondes pour lancer la fonction TURBO. Si l'on tient ce bouton enfoncé pendant plus de 2 secondes, la fonction SELF CLEAN s'active.

### Beschreibung der Taster (Abb. 38)

#### 1 - Taster BETRIEBSARTWAHL

Bei jedem Drücken dieses Tasters wird in Folge ein Betriebsmodus AUTO, COOL DRY, HEAT, FAN gewählt, anschließend erfolgt die Rückkehr zu AUTO.

#### 2 - Taster ON/OFF:

Drücken Sie diesen Taster zum Start des Betriebs. Drücken Sie den Taster erneut, um den Betrieb des Klimagerätes zu stoppen.

#### 3 - Taster SWING:

Drücken Sie diesen Taster zum Betriebsstart der Belüftungsschlitze. Drücken Sie den Taster erneut, um den Betrieb zu stoppen.

#### 4 - Taster TEMP/TIME:

Drücken Sie den Taster ▲ zum Erhöhen der eingestellten Innentemperatur oder, um den TIMER im Uhrzeigersinn zu regeln. Drücken Sie den Taster ▼ zum Erniedrigen der eingestellten Innentemperatur oder, um den TIMER im Gegenuhrzeigersinn zu regeln.

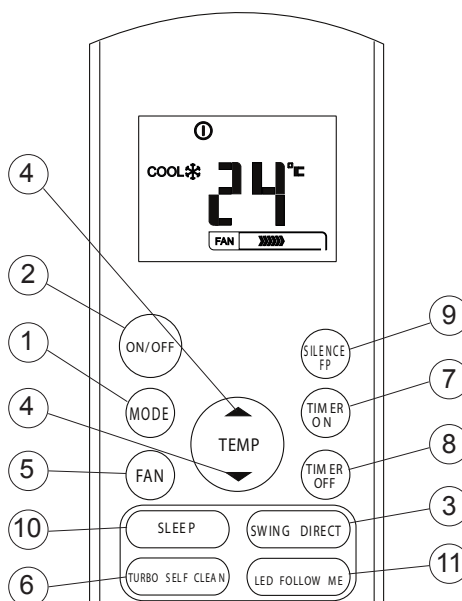
#### 5 - Taster FAN:

Verwendet zur Wahl der Ventilatorgeschwindigkeit, hat vier Levels AUTO, LOW, MED, oder HIGH. Bei jedem Drücken dieses Tasters ändert sich die Ventilatorgeschwindigkeit.

#### 6 - Taster TURBO/SELF CLEAN:

Drücken Sie diesen Taster für mindestens 2 Sekunden, um die Funktion TURBO zu starten. Beim Gedrückthalten dieses Tasters für mehr als 2 Sekunden wird die Funktion SELF CLEAN aktiviert.

38



**Descripción de los botones (fig. 38)****1 - Botón SELECCIÓN MODO:**

Cada vez que se pulsa este botón se selecciona un modo en la siguiente secuencia: AUTO - COOL - DRY - HEAT - FAN y AUTO.

**2 - Botón ON/OFF:**

Pulse este botón para poner la unidad en funcionamiento; púlselo nuevamente para apagarla.

**3 - Botón SWING:**

Pulse este botón para activar el funcionamiento de las ranuras. Pulse nuevamente para interrumpir el funcionamiento.

**4 - Botón TEMP/TIME:**

Pulse el botón ▲ hacia la derecha para aumentar la temperatura interior o para regular el temporizador. Pulse el botón ▼ hacia la izquierda para disminuir la temperatura interior o para regular el temporizador.

**5 - Botón FAN:**

Permite seleccionar la velocidad del ventilador y tiene cuatro niveles: AUTO, LOW, MED y HIGH. Cada vez que se pulsa este botón, la velocidad del ventilador cambia.

**6 - Botón TURBO/SELF CLEAN:**

Pulse este botón durante menos de 2 segundos para iniciar la función TURBO. Si se mantiene pulsado este botón durante más de 2 segundos, se activa la función SELF CLEAN.

**Descrição dos botões (fig. 38)****1-Botão de SELECÇÃO DA MODALIDADE:**

*Sempre que se prime este botão, selecciona-se uma modalidade em sequência, AUTO, COOL DRY, HEAT, FAN, e depois regressa-se a AUTO.*

**2 - Botão ON/OFF:**

*Premir este botão para iniciar o funcionamento. Premir novamente este botão para interromper o funcionamento.*

**3 - Botão SWING:**

*Premir este botão para accionar o funcionamento das palhetas. Premir novamente para interromper o funcionamento.*

**4 - Botão TEMP/TIME:**

*Premir o botão ▲ para aumentar a temperatura interna programada, ou para regular o TEMPORIZADOR no sentido dos ponteiros do relógio. Premir o botão ▼ para diminuir a temperatura interna programada, ou para regular o TEMPORIZADOR no sentido inverso aos ponteiros do relógio.*

**5 - Botão FAN:**

*Utilizado para seleccionar a velocidade do ventilador, tem quatro níveis AUTO, LOW, MED, ou HIGH. Cada vez que é premido este botão, altera-se a velocidade do ventilador.*

**6 - Botão TURBO/SELF CLEAN:**

*Premir este botão durante menos de 2 segundos para accionar a função TURBO. Mantendo este botão premido por mais de 2 segundos activa-se a função SELF CLEAN.*

**Beschrijving van de knoppen (afb. 38)****1 - Knop SELECTIE WERKWIJZE:**

Telkens wanneer op deze knop gedrukt wordt, wordt in sequentie een werkwijze geselecteerd AUTO, COOL DRY, HEAT, FAN, en opnieuw AUTO.

**2 - Knop ON/OFF:**

Druk op deze knop om de werking te starten. Druk opnieuw op deze knop om de werking te stoppen.

**3 - Knop SWING:**

Druk op deze knop om de werking van de openingen te activeren. Opnieuw op de knop drukken om de werking te stoppen.

**4 - Knop TEMP/TIME:**

Druk op de knop ▲ om de ingestelde binnentemperatuur te verhogen of om de TIMER kloksgewijs in te stellen. Druk op de knop ▼ om de ingestelde binnentemperatuur te verlagen of om de TIMER tegen de wijzers van de klok in in te stellen.

**5 - Knop FAN:**

Gebruikt voor de selectie van de snelheid van de ventilator, met vier niveaus AUTO, LOW, MED, of HIGH. Telkens wanneer op deze knop gedrukt wordt, wordt de snelheid van de ventilator gewijzigd.

**6 - Knop TURBO/SELF CLEAN:**

Druk minder dan 2 seconden op deze knop om de functie TURBO te starten. Indien deze knop langer dan 2 seconden ingedrukt wordt, wordt de functie AUTO SELF geactiveerd.

**Περιγραφή των πλήκτρων λειτουργίας (εικ. 38)**

3.4.2

**1 - Πλήκτρο ΕΠΙΛΟΓΗΣ ΤΡΟΠΟΥ ΛΕΙΤΟΥΡΓΙΑΣ:**

*Κάθε φορά που πατάτε το κουμπί αυτό, επιλέγεται διαδοχικά ένας τρόπος λειτουργίας, AUTO, COOL DRY, HEAT, FAN, και στη συνέχεια επιστρέφεται στο AUTO.*

**2 - Πλήκτρο ON/OFF:**

*Πατήστε το πλήκτρο αυτό για να θέσετε σε εκκίνηση τη λειτουργία<sup>ο</sup> πατήστε και πάλι το πλήκτρο αυτό για να σταματήσετε τη λειτουργία.*

**3 - Πλήκτρο SWING:**

*Πατήστε το πλήκτρο αυτό για να ενεργοποιήσετε τη λειτουργία των περσίδων. Πατήστε και πάλι για να σταματήσετε τη λειτουργία.*

**4 - Πλήκτρο TEMP/TIME:**

*Πατήστε το πλήκτρο ▲ για να αυξήσετε την εσωτερική θερμοκρασία που έχει καθοριστεί, ή για να ρυθμίσετε το TIMER δεξιόστροφα. Πατήστε το πλήκτρο ▼ για να μειώσετε την εσωτερική θερμοκρασία που έχει καθοριστεί, ή για να ρυθμίσετε το TIMER αριστερόστροφα.*

**5 - Πλήκτρο FAN:**

*Χρησιμοποιείται για να επιλέξετε την ταχύτητα του ανεμιστήρα, έχει τέσσερα επίπεδα AUTO, LOW, MED, ή HIGH. Κάθε φορά που πατάτε το πλήκτρο αυτό, η ταχύτητα του ανεμιστήρα αλλάζει.*

**6 - Πλήκτρο TURBO/SELF CLEAN:**

*Πατήστε το πλήκτρο αυτό για λιγότερο από 2 δευτερόλεπτα για να ξεκινήσετε τη λειτουργία TURBO. Εάν κρατήσετε πατημένο το πλήκτρο αυτό για περισσότερο από 2 δευτερόλεπτα ενεργοποιείται η λειτουργία SELF CLEAN.*

**Funzione Follow Me**

Il telecomando funge da termostato a distanza consentendo un corretto controllo della temperatura nella sua posizione.

- Per attivare la funzione Follow Me, puntare il telecomando verso l'unità e premere il pulsante Follow Me. Il telecomando visualizza la temperatura reale nella posizione in cui si trova. Il telecomando invierà questo segnale al condizionatore d'aria ogni 3 minuti, fintanto che non sarà premuto nuovamente il pulsante Follow Me. Se l'unità non riceve il segnale di Follow Me per 7 minuti, si avvertirà un "beep" che segnalerà che la modalità Follow Me è terminata.
- La funzione Follow Me non è disponibile nelle modalità DRY e FAN.
- Se si preme la modalità operativa, oppure si spegne l'apparecchiatura, la funzione Follow Me si annullerà automaticamente.

**Funzione TURBO**

Nella modalità TURBO, il motore del ventilatore funzionerà a velocità molto elevata in modo da raggiungere la temperatura impostata nei tempi più brevi.

**Follow Me function**

*The remote control serves as a remote thermostat allowing for the precise temperature control at its location.*

- *To activate the Follow Me feature, point the remote control towards the unit and press the Follow Me button. The remote display is actual temperature at its location. The remote control will send this signal to the air conditioner every 3 minutes interval until press the Follow Me button again. If the unit does not receive the Follow Me signal during any 7 minute interval, the unit will beep to indicate the Follow Me mode has ended.*
- *The Follow Me function is not available under DRY and FAN mode.*
- *Switch the operation mode or turn off the unit will cancel the Follow Me function automatically.*

**TURBO function**

*Under TURBO Mode, the fan motor will operate at super high fan speed and the set temperature will reach in the shortest time.*

**Fonction FOLLOW ME**

La télécommande sert de thermostat à distance, ce qui permet un contrôle correct de la température dans sa position.

- Pour activer la fonction Follow Me, pointer la télécommande vers l'unité et appuyer sur le bouton Follow Me. La télécommande affiche la température réelle dans la position dans laquelle elle se trouve. La télécommande enverra ce signal au climatiseur toutes les 3 minutes, jusqu'à ce que l'on enfonce de nouveau le bouton Follow Me. Si l'unité ne reçoit pas le signal de Follow Me pendant 7 minutes, on entend un "bip" qui signale que le mode Follow Me est terminé.
- La fonction Follow Me n'est pas disponible en mode DRY et FAN.
- Si l'on appuie sur le mode de fonctionnement, ou bien que l'on éteint l'appareil, la fonction Follow Me se désactive automatiquement.

**Fonction TURBO**

En mode TURBO, le moteur du ventilateur fonctionnera à une vitesse très élevée de façon à atteindre la température programmée dans le temps le plus court possible.

**Funktion Follow Me**

*Die Fernbedienung fungiert als Fern-Thermostat und erlaubt eine korrekte Kontrolle der Temperatur an der betreffenden Position.*

- *Richten Sie zur Aktivierung der Funktion Follow Me die Fernbedienung auf die Einheit und rücken Sie den Taster Follow Me. Die Fernbedienung zeigt die reale Temperatur in der Position, in der sie sich befindet. Die Fernbedienung sendet dieses Signal alle 3 Minuten an die Klimaanlage, bis erneut der Taster "Follow Me" gedrückt wird. Wenn die Einheit das Follow Me Signal für 7 Minuten nicht empfängt, gibt sie einen "Piep"-Ton aus, der darauf hinweist, dass die Betriebsart Follow Me beendet ist.*
- *Die Funktion "Follow Me" steht nicht zur Verfügung in den Modalitäten DRY und FAN.*
- *Beim Drücken der Betriebsart oder beim Ausschalten des Geräts wird die Funktion "Follow Me" automatisch annulliert.*

**Funktion TURBO**

*In der Betriebsart TURBO läuft der Ventilatormotor bei einer sehr hohen Drehzahl, sodass die eingestellte Temperatur in sehr kurzen Zeiten erreicht werden kann.*

**Función Follow Me**

El control remoto funciona como termostato a distancia, permitiendo un correcto control de la temperatura en su posición.

- Para activar la función Follow Me, dirija el control remoto hacia la unidad y pulse el botón Follow Me. El control remoto visualiza la temperatura real en el lugar en que se encuentra. El control remoto envía esta señal al acondicionador de aire cada 3 minutos, hasta una nueva presión del botón FOLLOW ME. Si la unidad no recibe la señal Follow Me durante 7 minutos, se advierte una señal acústica que indica que el modo Follow Me ha terminado.
- La función FOLLOW ME no está disponible en los modos DRY y FAN.
- Si se cambia el modo operativo o se apaga el aparato, la función FOLLOW ME se anula automáticamente.

**Función TURBO**

En el modo TURBO, el motor del ventilador funciona a velocidad muy elevada para alcanzar la temperatura regulada en el tiempo más breve posible.

**Função Follow Me**

*O telecomando tem a função de termostato à distância consentindo um controlo correcto da temperatura na posição em que se encontra.*

- *Para activar a função Follow Me, apontar o telecomando para a unidade e premir o botão Follow Me. O telecomando visualiza a temperatura real na posição em que se encontra. O telecomando enviará este sinal ao aparelho de ar condicionado cada 3 minutos, até que seja premido novamente o botão Follow Me. Se a unidade não receber o sinal de Follow Me durante 7 minutos, ouvir-se-á um "bip" que assinalará que terminou a modalidade Follow Me.*
- *A função Follow Me não se encontra à disposição nas modalidades DRY e FAN.*
- *Se se prime a modalidade operativa, ou se apaga o aparelho, a função Follow Me anula-se automaticamente.*

**Função TURBO**

*Na modalidade TURBO, o motor do ventilador funcionará a uma velocidade muito elevada de modo a alcançar o mais rapidamente possível a temperatura programada.*

**Funcie Follow Me**

De afstandsbediening fungeert als thermostaat op afstand en maakt een correcte controle van de temperatuur mogelijk in de positie waarin de afstandsbediening zich bevindt.

- Om de Follow Me functie te activeren, moet de afstandsbediening op de unit gericht worden en moet op de knop Follow Me gedrukt worden. De afstandsbediening toont de daadwerkelijke temperatuur van de positie waarin deze zich bevindt. De afstandsbediening zal dit signaal om de 3 minuten naar de airconditioner zenden zolang niet opnieuw op de knop Follow Me gedrukt wordt. Indien de unit het Follow Me signaal gedurende 7 minuten niet ontvangt, zal een "beep" gehoord worden hetgeen aangeeft dat de werkwijze Follow Me verlaten is.
- De Follow Me functie is niet beschikbaar in de werkwijzen DRY en FAN.
- Indien op de werkwijze gedrukt wordt, of indien de apparatuur uitgeschakeld wordt, zal de Follow Me functie automatisch geannuleerd worden.

**Funcie TURBO**

In de werkwijze TURBO zal de motor van de ventilator werken bij zeer hoge snelheid zodat de ingestelde temperatuur zo snel mogelijk bereikt wordt.

**Λειτουργία Follow Me**

*Το τηλεχειριστήριο λειτουργεί ως θερμοστάτης από μακριά επιτρέποντας έναν σωστό έλεγχο της θερμοκρασίας στη θέση του.*

- *Για να ενεργοποιήσετε τη λειτουργία Follow Me, κατευθύνετε το τηλεχειριστήριο προς τη μονάδα και πατήστε το πλήκτρο Follow Me. Το τηλεχειριστήριο προβάλλει την πραγματική θερμοκρασία στη θέση στην οποία βρίσκεται. Το τηλεχειριστήριο στέλνει το σήμα αυτό στο κλιματιστικό κάθε 3 λεπτά, μέχρι να πατηθεί και πάλι το πλήκτρο Follow Me. Εάν η μονάδα δεν λάβει το σήμα του Follow Me για 7 λεπτά, θα ακουστεί ένα "beep" που θα επισημάνει ότι η λειτουργία Follow Me έχει τελειώσει.*
- *Η λειτουργία Follow Me δεν είναι διαθέσιμη στις λειτουργίες DRY και FAN.*
- *Εάν πατήσετε τον τρόπο λειτουργίας, ή σβήσει η συσκευή, η λειτουργία Follow Me θα ακυρωθεί αυτόματα.*

**Λειτουργία TURBO**

*Στη λειτουργία TURBO, ο κινητήρας του ανεμιστήρα θα λειτουργήσει σε πολύ υψηλή ταχύτητα ώστε να φθάσει τη θερμοκρασία που έχει καθοριστεί σε σύντομο χρόνο.*

**Funzione Self Clean**

- Nella modalità SELF CLEAN, il condizionatore pulirà ed asciugherà automaticamente l'evaporatore e lo terrà fresco per il successivo utilizzo.
- Questa funzione viene utilizzata allo spegnimento della modalità raffreddamento per pulire l'evaporatore mantenerlo fresco per il successivo utilizzo. Questa funzione è facile da attivare ed accessibile dal telecomando.
- Il condizionatore funzionerà: modalità sola ventilazione con il ventilatore a bassa velocità (13 minuti) - Riscaldamento con il ventilatore a bassa velocità (1 minuto) --- funzionamento sola ventilazione (2 minuti) - Arresto funzionamento --- Spegnimento dell'unità.

**Nota:** Questa funzione è disponibile solamente nella modalità COOL (AUTO COOL, FORCED COOL) e DRY. Prima di selezionare questa funzione, è consigliabile avviare il condizionatore in modalità raffreddamento per circa mezz'ora. Una volta attivata la funzione Auto Clean, tutte le impostazioni del timer saranno annullate. Se si preme nuovamente il pulsante AUTO CLEAN durante il funzionamento in modalità auto-pulizia, la funzione si arresterà e l'apparecchiatura si spegnerà.

**Funzione SILENCE**

Questa funzione riduce la rumorosità.

**Funzione FP**

La funzione FROST PROTECTION imposta la temperatura ad 8°C.

Questa funzione è disponibile solo nella modalità HEAT.

**7 - 8 - Pulsante TIMER:**

Questo pulsante viene utilizzato per impostare l'orario di ON (accensione) e l'orario di OFF (spegnimento).

**9 - Pulsante SILENCE/FP:**

Premere questo pulsante per meno di 2 secondi per avviare la funzione SILENCE.

Se si tiene premuto questo pulsante per più di 2 secondi, si attiva la funzione FP (FROST PROTECTION).

**Self Clean function**

- Under SELF CLEAN mode, the air conditioner will automatically clean and dry the Evaporator and keep it as fresh for the next operation.
- Function used after the Shut Down of cooling operation to clean the Evaporator and keep it as fresh for the next operation. This function is easy to be operated as it is accessed through the Remote Controller.
- The air conditioner will operate : FAN ONLY mode at Low fan speed (13 minutes)--Heating operation with LOW fan speed (1 minute)---FAN ONLY operation(2 minutes)--Stop Operation---Turn off the unit.

**Note:** This function is only available under COOL (AUTO COOL, FORCED COOL) and DRY mode. Before select the function, it is recommended to run the air conditioner under Cooling operation for about half an hour. Once the Auto Clean function is activated, all TIMER setting will be cancelled. During Auto Cleaning operation, Press the AUTO CLEAN button again will stop the operation and turn off the unit.

**SILENCE function**

This function reduces noise.

**FP function**

The FROST PROTECTION function sets the temperature to 8°C.

This function is available only in the HEAT mode.

**7 - 8 - TIMER Button:**

This button is used to preset the time ON (start to operate) and the time OFF (turn off the operation).

**9 - Button SILENCE/FP:**

Press this button less than 2nds will initiate SILENCE function. And if keep pressing this button more than 2nds, the FP (FROST PROTECTION) function is initiated.

**Fonction Self Clean**

- En mode SELF CLEAN, le climatiseur nettoie et sèche automatiquement l'évaporateur et le tient frais pour l'utilisation suivante.
- Cette fonction est utilisée à l'extinction du mode refroidissement pour nettoyer l'évaporateur et le garder frais pour l'utilisation suivante. Cette fonction est facile à activer et accessible depuis la télécommande.
- Le climatiseur fonctionne: mode ventilation seule avec le ventilateur à petite vitesse (13 minutes) - Chauffage avec le ventilateur à petite vitesse (1 minute) --- fonctionnement ventilation seule (2 minutes) - Arrêt fonctionnement --- Extinction de l'unité.

**Note:** Cette fonction est disponible uniquement dans le mode COOL (AUTO COOL, FORCED COOL) et DRY. Avant de sélectionner cette fonction, il est conseillé de démarrer le climatiseur en mode refroidissement pendant environ une demi-heure.

Une fois la fonction Auto Clean activée, tous les paramètres du temporisateur sont annulés. Si l'on appuie de nouveau sur le bouton AUTO CLEAN pendant le fonctionnement en mode auto-nettoyage, la fonction s'arrête et l'appareil s'éteint.

**Fonction SILENCE**

Cette fonction réduit le bruit.

**Fonction FP**

La fonction FROST PROTECTION paramètre la température à 8°C.

Cette fonction n'est disponible qu'en mode HEAT.

**7 - 8 - Bouton TIMER:**

Ce bouton est utilisé pour programmer l'heure ON (allumage) et l'heure OFF (extinction).

**9 - Bouton SILENCE/FP:**

Appuyer sur ce bouton pendant moins de 2 secondes pour lancer la fonction SILENCE. Si l'on tient ce bouton enfoncé pendant plus de 2 secondes, la fonction FP (FROST PROTECTION) s'active.

**Funktion Self Clean**

- In der Modalität SELF CLEAN reinigt und trocknet die Klimaanlage automatisch den Verdampfer und hält diesen für die nächste Benutzung frisch.
- Diese Funktion wird verwendet beim Abschalten des Kühlungsmodus zum Reinigen und Frischhalten des Verdampfers für den nächsten Einsatz. Diese Funktion ist leicht zu aktivieren und von der Fernbedienung aus zugänglich.
- Das Klimagerät wie folgt: Betriebsart nur belüftung mit dem Ventilator auf niedriger Geschwindigkeit (13 Minuten) - Mit dem Ventilator auf niedriger Geschwindigkeit (1 Minute) --- Betriebsart nur belüftung (2 Minuten) - Betriebsstopp --- Ausschalten der Einheit.

**Hinweis:** Diese Funktion ist verfügbar nur in der Betriebsart COOL (AUTO COOL, FORCED COOL) und DRY. Vor der Wahl dieser Funktion empfiehlt es sich, das Klimagerät für zirka eine halbe Stunde im Kühlungsmodus laufen zu lassen. Nach Aktivierung der Funktion Auto Clean werden alle Timer-Einstellungen annulliert. Beim erneuten Drücken des Tasters AUTO CLEAN während des Betriebs im Modus Selbsttätige Reinigung schaltet die Funktion ab und das Klimagerät geht aus.

**Funktion SILENCE**

Diese Funktion senkt den Geräuschpegel.

**Funktion FP**

Die Funktion FROST PROTECTION stellt die Temperatur auf 8°C ein.

Diese Funktion steht nur im Modus HEAT zur Verfügung.

**7 - 8 - Taster TIMER:**

Dieser Taster wird verwendet zur Einstellung der Uhrzeit ON (Einschalten) und der Uhrzeit OFF (Ausschalten).

**9 - Taster SILENCE/FP:**

Drücken Sie diesen Taster für mindestens 2 Sekunden, um die Funktion SILENCE zu starten. Beim Gedrückthalten dieses Tasters für mehr als 2 Sekunden wird die Funktion FP (FROST PROTECTION) aktiviert.

**Función Self Clean**

- En el modo SELF CLEAN el acondicionador limpia y seca automáticamente el evaporador, manteniéndolo fresco para el uso siguiente.
- Esta función se utiliza al apagar el modo refrigeración para limpiar el evaporador y mantenerlo fresco para el uso siguiente. Es fácil de activar y accesible desde el control remoto.
- En los modelos sólo con refrigeración, el acondicionador funciona en modo FAN ONLY (sólo ventilación) con el ventilador a baja velocidad durante 30 minutos; a continuación, interrumpe la función y la unidad se apaga.
- En los modelos con refrigeración y calefacción, el acondicionador funciona en modo sólo ventilación con el ventilador a baja velocidad (13 minutos), CALEFACCIÓN con ventilador a baja velocidad (1 minuto), modo sólo ventilación (2 minutos), interrupción del funcionamiento y apagado de la unidad.

**Nota:** Esta función está disponible solamente en los modos COOL (AUTO COOL, FORCED COOL) y DRY. Antes de seleccionar esta función, se recomienda encender el acondicionador en modo refrigeración durante aproximadamente media hora. Una vez activada la función Auto Clean, todas las regulaciones del temporizador quedarán anuladas. Si se pulsa nuevamente el botón AUTO CLEAN durante el funcionamiento en modo auto-limpieza, la función se interrumpe y el aparato se apaga.

**Función SILENCE**

Esta función reduce la emisión de ruido.

**Función FP**

La función FROST PROTECTION regula la temperatura a 8 °C. Esta función está disponible solo en modo HEAT.

**7 - 8 - Botón TIMER**

Se utiliza para regular el horario de encendido (ON) y de apagado (OFF).

**9 - Botón SILENCE/FP:**

Pulse este botón durante menos de 2 segundos para iniciar la función SILENCE. Si se mantiene pulsado este botón durante más de 2 segundos, se activa la función FP (FROST PROTECTION).

**Função Self Clean**

- Na modalidade SELF CLEAN, o aparelho de ar condicionado limpará e enxugará automaticamente o evaporador e mantê-lo-á fresco para a utilização seguinte.
- Esta função é utilizada quando se desliga a modalidade de arrefecimento de modo a limpar o evaporador e a mantê-lo fresco para a próxima utilização. Esta função é fácil de activar e é acessível com o telecomando.
- Nos modelos apenas com arrefecimento, o aparelho de ar condicionado funcionará na modalidade FAN ONLY (só ventilação) com o ventilador a baixa velocidade por 30 minutos e depois termina a função e a unidade apaga-se.
- Nos modelos com arrefecimento e aquecimento, o aparelho de ar condicionado funcionará: modalidade só ventilação com o ventilador a baixa velocidade (13 minutos) - Com o ventilador a baixa velocidade (1 minuto) --- funcionamento só ventilação (2 minutos) - Interrupção do funcionamento --- Desligação da unidade.

**Nota:** Esta função só está à disposição na modalidade COOL (AUTO COOL, FORCED COOL) e DRY. Antes de seleccionar esta função, é aconselhável accionar o aparelho de ar condicionado durante aproximadamente meia hora. Depois de activada a função Auto Clean, serão anuladas as programações do temporizador. Se se prime novamente o botão AUTO CLEAN durante o funcionamento em modalidade de autolimpeza, a função interrompe-se e o aparelho desliga-se.

**Função SILENCE**

Esta função reduz o ruído.

**Função FP**

A função FROST PROTECTION regula a temperatura para 8°C. Esta função só está disponível na modalidade HEAT.

**7 - 8 - Botão TIMER:**

Este botão é utilizado para programar a hora de ON (acendimento) e a hora de OFF (apagamento).

**9 - Botão SILENCE/FP:**

Premir este botão durante menos de 2 segundos para accionar a função SILENCE. Mantendo este botão premido por mais de 2 segundos activa-se a função FP (FROST PROTECTION).

**Funcie Self Clean**

- In de werkwijze SELF CLEAN zal de airconditioner de verdamper automatisch reinigen en drogen en deze fris houden voor het volgende gebruik.
- Deze functie wordt gebruikt bij de uitschakeling van de werkwijze koeling en dient om de verdamper te reinigen en deze fris te houden voor het volgende gebruik. Deze functie kan gemakkelijk geactiveerd worden en is toegankelijk vanaf de afstandsbediening.
- In de modellen met alleen koeling zal de airconditioner in de werkwijze FAN ONLY werken (alleen ventilatie) met de ventilator bij lage snelheid gedurende 30 minuten en vervolgens de functie stoppen waarna de unit uitgeschakeld wordt.
- In de modellen met koeling en verwarming werkt de airconditioner als volgt: werkwijze alleen ventilatie met de ventilator bij lage snelheid (13 minuten) - Met de ventilatie bij lage snelheid (1 minuut) --- werking alleen ventilatie (2 minuten) - Stilstand werking --- Uitschakeling unit.

**Nota:** Deze functie is alleen beschikbaar in de werkwijze COOL (AUTO COOL, FORCED COOL) en DRY. Alvorens deze functie te selecteren, is het raadzaam de airconditioner te starten in de werkwijze koeling, gedurende circa een half uur. Is de Auto Clean functie eenmaal geactiveerd, dan zullen alle instellingen van de timer geannuleerd worden. Indien opnieuw op de knop AUTO CLEAN gedrukt wordt, tijdens de werking in de werkwijze auto-reiniging, zal de functie gestopt worden en zal de apparatuur worden uitgeschakeld.

**Funcie SILENCE**

Deze functie vermindert het geluid.

**Funcie FP**

De functie FROST PROTECTION stelt de temperatuur in op 8°C. Deze functie is alleen beschikbaar in de modaliteit HEAT.

**7 - 8 - Knop TIMER:**

Deze knop wordt gebruikt om het tijdstip van ON (inschakeling) en het tijdstip van OFF (uitschakeling) in te stellen.

**9 - Knop SILENCE/FP:**

Druk minder dan 2 seconden op deze knop om de functie SILENCE te starten. Indien deze knop langer dan 2 seconden ingedrukt wordt, wordt de functie FP (FROST PROTECTION) geactiveerd.

**Λειτουργία Self Clean**

- Στη λειτουργία SELF CLEAN, το κλιματιστικό θα καθαρίσει και θα στεγνώσει αυτόματα τον εξατμιστή και θα τον κρατήσει δροσερό για την επόμενη χρήση.
- Η λειτουργία χρησιμοποιείται με το σβήσιμο της λειτουργίας ψύξης για να καθαρίσει τον εξατμιστή να τον διατηρήσει δροσερό για την επόμενη χρήση. Η λειτουργία αυτή είναι εύκολο να ενεργοποιηθεί και είναι προσβάσιμη από το τηλεχειριστήριο.
- Το κλιματιστικό θα λειτουργεί: στη λειτουργία μονον αερισμοσ με τον ανεμιστήρα σε χαμηλή ταχύτητα (13 λεπτά) - θέρμανσης με τον ανεμιστήρα σε χαμηλή ταχύτητα (1 λεπτό) --- λειτουργία μονον αερισμοσ (2 λεπτά) - Σταμάτημα λειτουργίας --- Σβήσιμο της μονάδας.

**Σημείωση:** Η λειτουργία αυτή είναι διαθέσιμη μόνο στη λειτουργία COOL (AUTO COOL, FORCED COOL) και DRY. Πριν να επιλέξετε τη λειτουργία αυτή, συνιστάται να θέσετε σε εκκίνηση το κλιματιστικό στη λειτουργία ψύξης για μισή ώρα περίπου. Αφού ενεργοποιηθεί η λειτουργία Auto Clean, όλοι οι καθορισμοί του timer θα ακυρωθούν. Εάν πατήσετε και πάλι το πλήκτρο AUTO CLEAN κατά τη διάρκεια της λειτουργίας αυτο-καθαρισμού, η λειτουργία θα σταματήσει και η συσκευή θα σβήσει.

**Λειτουργία SILENCE**

Η λειτουργία αυτή μειώνει το θόρυβο.

**Λειτουργία FP**

Η λειτουργία FROST PROTECTION καθορίζει τη θερμοκρασία στους 8°C. Η λειτουργία αυτή είναι διαθέσιμη μόνο στη λειτουργία HEAT.

**7 - 8 - Πλήκτρο TIMER:**

Το πλήκτρο αυτό χρησιμοποιείται για τον καθορισμό του ωραρίου ON (άναμμα) και του ωραρίου OFF (σβήσιμο).

**9 - Πλήκτρο SILENCE/FP:**

Πατήστε το πλήκτρο αυτό για λιγότερο από 2 δευτερόλεπτα για να ξεκινήσετε τη λειτουργία SILENCE. Εάν κρατήσετε πατημένο το πλήκτρο αυτό για περισσότερα από 2 δευτερόλεπτα ενεργοποιείται η λειτουργία FP (FROST PROTECTION).

**10 - Pulsante SLEEP:**

- Premere questo pulsante per accedere alla modalità SLEEP. Premerlo nuovamente per annullarla. Questa funzione può essere attivata solamente nella modalità COOL, HEAT e AUTO e manterrà la temperatura il più confortevole possibile.

**NOTA:** Quando l'unità è in funzione nella modalità SLEEP, questa sarà annullata se vengono premuti i pulsanti MODE, FAN SPEED e ON/OFF.

**11 - PULSANTE LED/FOLLOW ME:**

- Premere questo pulsante per meno di 2 secondi per avviare la funzione LED. Se si tiene premuto questo pulsante per più di 2 secondi si attiva la funzione FOLLOW ME.
- Premere il pulsante LED per azzerare il display digitale del condizionatore; premerlo nuovamente per attivarlo.

**10 - SLEEP Button:**

- *Press this button to go into the SLEEP operation mode. Press it again to cancel. This function is only can be used on COOL, HEAT and AUTO mode and maintain the most comfortable temperature for you.*

**NOTE:** *While the unit is running under SLEEP operation mode, it would be cancelled if you press the MODE, FAN SPEED and ON/OFF buttons.*

**11 - LED/FOLLOW ME Button:**

- *Press this button less than 2nds will initiate LED function. And if keep pressing this button more than 2nds, the FOLLOW ME function is initiated.*
- *Press the LED button to clear the digit display in the air conditioner, press it again to activate it.*

**10 - Bouton SLEEP:**

- Appuyer sur le bouton pour accéder au mode SLEEP. Appuyer de nouveau pour l'annuler. Cette fonction ne peut être activée qu'en mode COOL, HEAT et AUTO, et elle maintiendra la température la plus confortable possible.

**NOTE:** Quand l'appareil est en fonction en mode SLEEP, ce mode est annulé si l'on enfonce les boutons MODE, FAN SPEED et ON/OFF.

**11 - BOUTON LED/FOLLOW ME:**

- Appuyer sur ce bouton pendant moins de 2 secondes pour lancer la fonction LED. Si l'on tient ce bouton enfoncé pendant plus de 2 secondes, la fonction FOLLOW ME s'active.
- Appuyer sur le bouton LED pour remettre à zéro l'afficheur numérique; appuyer de nouveau pour l'activer.

**10 - Taster SLEEP:**

- Drücken Sie diesen Taster für den Einstieg in die Betriebsart SLEEP. Drücken Sie den Taster erneut zum Abschalten der Funktion. Diese Funktion kann nur in den Betriebsarten COOL, HEAT und AUTO aktiviert werden und erhält eine möglichst komfortable Temperatur.

**HINWEIS:** Wenn die Einheit in der Betriebsart SLEEP läuft, wird diese beim Drücken der Taster MODE, FAN SPEED und ON/OFF annulliert.

**11 - TASTER LED/FOLLOW ME:**

- Drücken Sie diesen Taster für mindestens 2 Sekunden, um die Funktion LED zu starten. Beim Gedrückthalten dieses Tasters für mehr als 2 Sekunden wird die Funktion FOLLOW ME aktiviert.
- Drücken Sie den Taster LED zur Nullstellung des digitalen Displays der Klimaanlage, drücken Sie ihn erneut zum Aktivieren.

**10 - Botón SLEEP**

- Pulse este botón para acceder al modo SLEEP. Púlselo nuevamente para anularlo. Esta función puede ser activada solamente en los modos COOL, HEAT y AUTO, y mantiene la temperatura más confortable posible.

**NOTA:** Cuando la unidad está en funcionamiento en modo SLEEP, éste se anula si se pulsan los botones MODE, FAN SPEED u ON/OFF.

**11 - BOTÓN LED/FOLLOW ME**

- Pulse este botón durante menos de 2 segundos para activar la función LED. Si se mantiene pulsado este botón durante más de 2 segundos, se activa la función FOLLOW ME.
- Pulse el botón LED para reiniciar el display digital del acondicionador; púlselo nuevamente para activarlo.

**10 - Botão SLEEP:**

- *Premir este botão para o acesso à modalidade SLEEP. Premi-lo novamente para a anular. Esta função só pode ser activada na modalidade COOL, HEAT e AUTO e manterá a temperatura o mais confortável possível.*

**NOTA:** Quando a unidade está a funcionar na modalidade SLEEP, esta será anulada se forem premidos os botões MODE, FAN SPEED e ON/OFF.

**11 - BOTÃO LED/FOLLOW ME:**

- *Premir este botão por menos de 2 segundos para accionar a função LED. Se se mantiver este botão premido por mais de 2 segundos activa-se a função FOLLOW ME.*
- *Premir o botão LED para pôr a zeros o visor digital do aparelho de ar condicionado; premi-lo novamente para o activar.*

**10 - Knop SLEEP:**

- Druk op deze knop om naar de werkwijze SLEEP te gaan. Druk opnieuw op de knop om de werkwijze te annuleren. Deze functie kan alleen geactiveerd worden in de werkwijze COOL, HEAT en AUTO. De temperatuur zal gehandhaafd worden op een zo comfortabel mogelijk niveau.

**NOTA:** Wanneer de unit werkzaam is in SLEEP, zal deze werkwijze geannuleerd worden indien op de knoppen MODE, FAN SPEED en ON/OFF gedrukt wordt.

**11 - KNOP LED/FOLLOW ME:**

- Druk korter dan 2 seconden op deze knop om de LED-functie te starten. Indien deze knop langer dan 2 seconden ingedrukt wordt, wordt de FOLLOW ME-functie geactiveerd.
- Druk op de knop LED om het digitale display van de airconditioner op nul te zetten. Druk opnieuw op de knop om het display te activeren.

**10 – Πλήκτρο SLEEP:**

- Πατήστε το πλήκτρο αυτό για να έχετε πρόσβαση στη λειτουργία SLEEP. Πατήστε το και πάλι για να την ακυρώσετε. Η λειτουργία αυτή μπορεί να ενεργοποιηθεί μόνο στη λειτουργία COOL, HEAT και AUTO και θα διατηρήσει τη θερμοκρασία όσο το δυνατόν πιο άνετη.

**ΣΗΜΕΙΩΣΗ:** Όταν η μονάδα είναι ενεργοποιημένη στη λειτουργία SLEEP, αυτή θα ακυρωθεί εάν πατηθούν τα πλήκτρα MODE, FAN SPEED και ON/OFF.

**11 - Πλήκτρο LED/FOLLOW ME:**

- Πατήστε το πλήκτρο αυτό για λιγότερο από 2 δευτερόλεπτα για να ξεκινήσετε τη λειτουργία LED. Εάν κρατήσετε πατημένο το πλήκτρο αυτό για περισσότερο από 2 δευτερόλεπτα ενεργοποιείται η λειτουργία FOLLOW ME.
- Πατήστε το πλήκτρο LED για να μηδενίσετε το ψηφιακό display του κλιματιστικού<sup>ο</sup> πατήστε το και πάλι για να το ενεργοποιήσετε.

## 3.5 PROGRAMMAZIONE

Il telecomando è un utilissimo strumento che Vi permette di utilizzare con estrema comodità il climatizzatore.

Programmare il telecomando è molto semplice.

Seguite le istruzioni indicate e provate tranquillamente tutte le funzioni descritte.

## 3.5.1 Funzionamento automatico (fig. 39)

Quando il condizionatore viene posto in modalità AUTO, questi selezionerà automaticamente il raffreddamento, il riscaldamento o la ventilazione, a seconda della temperatura che è stata selezionata e della temperatura ambiente. Una volta selezionata la modalità operativa, le condizioni di funzionamento vengono memorizzate nella memoria del microcomputer dell'unità. Quindi, il condizionatore inizierà a funzionare alle stesse condizioni, quando viene semplicemente premuto il pulsante ON/OFF del telecomando.

**Start**

Controllare che l'apparecchiatura sia collegata e vi sia alimentazione di corrente.

- 1 Pulsante di selezione modalità (MODE) Premere per selezionare AUTO.
- 2 Pulsante TEMP/TIME Impostare la temperatura desiderata. Normalmente è compresa tra 21 °C e 28 °C
- 3 Pulsante ON/OFF Quando il telecomando è su off, premere questo pulsante per avviare il condizionatore.

## PROGRAMMING

*The remote control is a very useful instrument that will enable you to use your air-conditioner with ease.*

*Programming the remote control is very simple.*

*Follow the instructions below and try all the functions described.*

**Automatic operation (fig. 39)**

*When you set the air conditioner in AUTO mode, it will automatically select cooling, heating or fan only operation depending on what temperature you have selected and the room temperature. Once you select the operating mode, the operating conditions are saved in the unit's microcomputer memory. Thereafter, the air conditioner will start operating under the same conditions when you simply push the ON/OFF button of the remote controller.*

**Start**

*Ensure the unit is plugged in and power is available.*

**1 Mode select button (MODE)**

*Press to select AUTO.*

**2 TEMP/TIME button**

*Set the desired temperature.*

*Normally, set it between 21° C to 28° C*

**3 ON/OFF button**

*When the remote controller is off, push this button to start the air conditioner.*

## PROGRAMMATION

La télécommande est un instrument très utile qui vous permet une utilisation très aisée du climatiseur. Programmer la télécommande est très simple.

Suivez les instructions indiquées et essayez tranquillement toutes les fonctions décrites.

**Fonctionnement automatique (fig. 39)**

Quand le climatiseur est mis en mode AUTO, ce dernier sélectionne automatiquement le refroidissement, le chauffage ou la ventilation, en fonction de la température qui a été sélectionnée et de la température ambiante. Une fois le mode de fonctionnement sélectionné, les conditions de fonctionnement sont mémorisées dans la mémoire du micro-ordinateur de l'appareil. Par conséquent, le climatiseur commence à fonctionner dans les mêmes conditions, par simple pression du bouton ON/OFF de la télécommande.

**Start**

S'assurer que l'appareil est bien branché et sous tension.

1 Bouton de sélection du mode (MODE). Appuyer pour sélectionner AUTO.

2 Bouton TEMP/TIME. Régler la température souhaitée. Elle est normalement comprise entre 21° C et 28° C

3 Bouton ON/OFF. Quand la télécommande est sur OFF, appuyer sur ce bouton pour démarrer le climatiseur.

## PROGRAMMIERUNG

Mit der Fernbedienung kann das Klimagerät bequem bedient und einfach programmiert werden.

Befolgen Sie die nachstehenden Anweisungen und testen Sie in Ruhe alle beschriebenen Funktionen.

**Automatikbetrieb (Abb. 39)**

Wenn das Klimagerät in die Betriebsart AUTO geschaltet wird, wählt dieses automatisch die Kühlung, die Heizung oder die Belüftung, je nach der Temperatur, die gewählt wurde, und der Umgebungstemperatur. Nach Wahl der Betriebsart werden die Betriebsbedingungen im Speicher des Mikrocomputers der Einheit gespeichert. Das Klimagerät beginnt anschließend unter denselben Bedingungen zu arbeiten, sobald einfach der Taster ON/OFF der Fernbedienung gedrückt wird.

**Start**

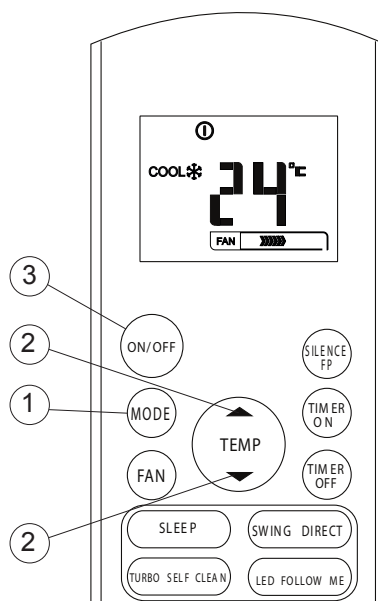
Stellen Sie sicher, dass das Klimagerät angeschlossen und die Stromversorgung vorhanden ist.

1 Betriebsartwahltaster (MODE). Drücken Sie zur Wahl von AUTO.

2 Taster TEMP/TIME, stellen Sie die gewünschte Temperatur ein. Diese liegt normalerweise zwischen 21 °C und 28 °C.

3 Taster ON/OFF. Drücken Sie diesen Taster, wenn die Fernbedienung auf OFF steht, um das Klimagerät zu starten.

39



El mando a distancia es un instrumento muy útil que les permite utilizar con extrema comodidad el climatizador.

Programar el mando a distancia es muy simple.

Cumplir con las instrucciones indicadas y probar tranquilamente todas las funciones descritas.

### Funcionamiento automático (fig. 39)

Cuando el acondicionador está en modo AUTO, éste selecciona automáticamente la refrigeración, la calefacción o la ventilación, en función de la temperatura seleccionada y de la temperatura ambiente. Una vez seleccionado el modo operativo, las condiciones de funcionamiento se memorizan en la memoria del microordenador de la unidad. A continuación, el acondicionador comienza a funcionar en las condiciones memorizadas simplemente pulsando el botón ON/OFF en el control remoto.

#### Start

Verifique que el aparato esté conectado y que haya alimentación de corriente.

- 1 Botón de selección de modo (MODE): pulse este botón para seleccionar AUTO.
- 2 Botón TEMP/TIME: permite regular la temperatura deseada. Normalmente está comprendida entre 21 °C y 28 °C.
- 3 Botón ON/OFF: cuando el control remoto está en OFF, pulse este botón para encender el acondicionador.

*O telecomando é um instrumento utilíssimo que vos permite de utilizar o climatizador com extrema facilidade.*

*Programar o telecomando é muito simples.*

*Seguir as instruções e experimentar tranquilamente todas as funções descritas;*

### Funcionamento automático (fig. 39)

*Quando o aparelho de ar condicionado é posto na modalidade AUTO, este seleccionará automaticamente o arrefecimento, o aquecimento ou a ventilação, em função da temperatura que tiver sido seleccionada e da temperatura ambiente. Depois de seleccionada a modalidade de funcionamento, essas condições serão memorizadas na memória do microcomputador da unidade. Portanto, o aparelho de ar condicionado iniciará a funcionar nas mesmas condições, quando simplesmente se preme o botão ON/OFF do telecomando.*

#### Start

*Verificar se o aparelho está ligado e se há alimentação de corrente.*

- 1 Botão de selecção da modalidade (MODE). Premir para seleccionar AUTO.
- 2 Botão TEMP/TIME. Programar a temperatura desejada. Normalmente é compreendida entre 21° e 28°C
- 3 Botão ON/OFF. Quando o telecomando está em OFF, premir este botão para acender o aparelho de ar condicionado.

De afstandsbediening is een zeer nuttig instrument dat de gebruiker in staat stelt de klimaatregelaar op uiterst comfortabele wijze te gebruiken.

Het programmeren van de afstandsbediening is heel eenvoudig.

Volg de aangeduide instructies en probeer rustig alle beschreven functies uit.

### Automatische werking (afb. 39)

Wanneer de airconditioner in de werkwijze AUTO gezet wordt, zal in deze werkwijze automatisch koeling, verwarming of ventilator geselecteerd worden of ventilatie, afhankelijk van de temperatuur die geselecteerd is en afhankelijk van de omgevingstemperatuur. Is de werkwijze eenmaal gekozen, dan worden de werkvoorwaarden in het geheugen van de microcomputer van de unit bewaard. De airconditioner zal dan bij dezelfde voorwaarden.

#### Start

Controleer of de apparatuur aangesloten is en er stroomtoevoer is.

1. Knop selectie werkwijze (MODE). Op drukken om AUTO te selecteren.
2. Knop TEMP/TIME. Stel de gewenste temperatuur in. Deze ligt doorgaans tussen 21 °C en 28 °C.
3. Knop ON/OFF. Wanneer de afstandsbediening op "off" staat, moet op deze knop gedrukt worden om de airconditioner te starten.

*Το τηλεκοντρόλ είναι ένα πολύ χρήσιμο όργανο που σας επιτρέπει να χρησιμοποιήσετε με ιδιαίτερη άνεση το κλιματιστικό.*

*Ο προγραμματισμός του τηλεκοντρόλ είναι πολύ εύκολος. Ακολουθήστε τις οδηγίες που υποδεικνύονται και δοκιμάστε με την ησυχία σας όλες τις λειτουργίες που περιγράφονται.*

### Αυτόματη λειτουργία (εικ. 39)

*Όταν το κλιματιστικό τεθεί στη λειτουργία AUTO, θα επιλέξει αυτόματα την ψύξη, τη θέρμανση ή τον ανεμιστήρα, ανάλογα με τη θερμοκρασία που επιλέχθηκε και τη θερμοκρασία περιβάλλοντος. Αφού επιλεγεί ο τρόπος λειτουργίας, οι συνθήκες λειτουργίας αποθηκεύονται στη μνήμη του μικρο-κομπιούτερ της μονάδας. Στη συνέχεια, το κλιματιστικό θα αρχίσει να λειτουργεί με τις ίδιες συνθήκες, όταν πατηθεί απλά το πλήκτρο ON/OFF του τηλεχειριστηρίου.*

#### Start

*Βεβαιωθείτε ότι η συσκευή είναι συνδεδεμένη και υπάρχει ηλεκτρική τροφοδοσία.*

1. Πλήκτρο επιλογής τρόπου λειτουργίας (MODE) Πατήστε για να επιλέξετε AUTO.
2. Πλήκτρο TEMP/TIME Καθορίστε την επιθυμητή θερμοκρασία. Κανονικά περιλαμβάνεται μεταξύ 21 °C και 28 °C
3. Πλήκτρο ON/OFF Όταν το τηλεχειριστήριο είναι στο off, πατήστε το πλήκτρο αυτό για να θέσετε σε εκκίνηση το κλιματιστικό.

**Stop**

Pulsante ON/OFF Premere nuovamente questo pulsante per arrestare il condizionatore.

Se non si gradisce la modalità AUTO, è possibile selezionare manualmente le condizioni desiderate. Quando si seleziona la modalità AUTO, non è necessario impostare la velocità del ventilatore. La velocità del ventilatore sarà controllata automaticamente.

### 3.5.2 Funzionamento in Raffreddamento/Riscaldamento/Solo ventilazione (fig. 40)

**Start**

Controllare che l'apparecchiatura sia collegata e vi sia alimentazione di corrente.

- 1 Pulsante di selezione modalità (MODE) Premere per selezionare COOL, HEAT, o FAN ONLY.
- 2 Pulsante TEMP/TIME Impostare la temperatura desiderata. Normalmente è compresa tra 21 °C e 28 °C
- 3 Pulsante velocità ventilatore (FAN SPEED) Premere per selezionare "AUTO" "LOW", "MED" e "HIGH"
- 4 Pulsante ON/OFF Quando il telecomando è su off, premere questo pulsante per avviare il condizionatore.

**Stop**

Pulsante ON/OFF

Premere nuovamente questo pulsante per arrestare il condizionatore.

La modalità solo ventilazione (FAN ONLY) non regola la temperatura. Pertanto, per selezionare questa modalità, eseguire solamente le fasi 1, 3 e 4.

**Stop**

*ON/OFF button Push this button again to stop the air conditioner.*

*If the AUTO mode is uncomfortable, you can select the desired conditions manually.*

*When you select the AUTO mode, you do not have to set the fan speed. The fan speed will be automatically controlled.*

### Cooling/Heating/Fan only operation (fig. 40)

**Start**

*Ensure unit is plugged and power is available.*

- 1 *Mode select button (MODE) Press to select COOL, HEAT, or FAN ONLY*
- 2 *TEMP/TIME button Set the desired temperature, the most comfortable temperature is between 21° C to 28° C.*
- 3 *Fan speed button (FAN SPEED) Press to select "AUTO" "LOW", "MED" and "HIGH"*
- 4 *ON/OFF button When the remote controller is off, push this button to start the air conditioner.*

**Stop**

*ON/OFF button*

*Push this button again to stop the air conditioner.*

*The FAN ONLY mode does not control temperature.*

*Therefore, perform only steps 1, 3, and 4 to select this mode.*

**Stop**

Bouton ON/OFF. Appuyer de nouveau sur ce bouton pour arrêter le climatiseur.

Si l'on ne souhaite pas utiliser le mode AUTO, il est possible de sélectionner manuellement les conditions souhaitées. Quand l'on sélectionne le mode AUTO, il n'est pas nécessaire de régler la vitesse du ventilateur. La vitesse du ventilateur est contrôlée automatiquement.

### Fonctionnement en mode Refroidissement/Chauffage/Ventilation seule (fig. 40)

**Start**

S'assurer que l'appareil est bien branché et sous tension.

- 1 Bouton de sélection du mode (MODE). Appuyer pour sélectionner COOL, HEAT ou FAN ONLY.
- 2 Bouton TEMP/TIME. Régler la température souhaitée. Elle est normalement comprise entre 21° C et 28° C
- 3 Bouton vitesse ventilateur (FAN SPEED). Appuyer pour sélectionner "AUTO" "LOW", "MED" et "HIGH"
- 4 Bouton ON/OFF Quand la télécommande est sur OFF, appuyer sur ce bouton pour démarrer le climatiseur.

**Stop**

Bouton ON/OFF

Appuyer de nouveau sur ce bouton pour arrêter le climatiseur.

Le mode ventilation seule (FAN ONLY) ne règle pas la température. Par conséquent, pour sélectionner ce mode, il faut exécuter uniquement les phases 1, 3 et 4.

**Stop**

Taster ON/OFF: Drücken Sie den Taster erneut, um den Betrieb des Klimagerätes zu stoppen.

Wenn die Betriebsart AUTO nicht gewünscht ist, können die gewünschten Bedingungen manuell gewählt werden. Bei Wahl der Betriebsart AUTO ist die Einstellung der Ventilatorgeschwindigkeit nicht erforderlich. Die Ventilatorgeschwindigkeit wird automatisch kontrolliert.

### Betrieb im Modus Kühlung/Heizung/Nur Belüftung (Abb. 40)

**Start**

Stellen Sie sicher, dass das Klimagerät angeschlossen und die Stromversorgung vorhanden ist.

- 1 Betriebsartwahltaster (MODE). Drücken Sie zur Wahl von COOL, HEAT, oder FAN ONLY.
- 2 Taster TEMP/TIME, stellen Sie die gewünschte Temperatur ein. Diese liegt normalerweise zwischen 21 °C und 28 °C.
- 3 Taster Ventilatorgeschwindigkeit (FAN SPEED). Drücken Sie zur Wahl von "AUTO" "LOW", "MED" und "HIGH"
- 4 Taster ON/OFF: Drücken Sie diesen Taster, wenn die Fernbedienung auf OFF steht, um das Klimagerät zu starten.

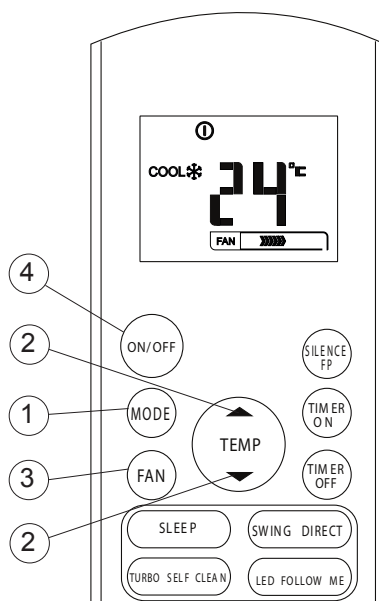
**Stop**

Taster ON/OFF:

Drücken Sie den Taster erneut, um den Betrieb des Klimagerätes zu stoppen.

Die Betriebsart "Nur Belüftung" (FAN ONLY) regelt nicht die Temperatur. Führen Sie zur Wahl dieser Betriebsart daher nur die Phasen 1, 3 und 4 aus.

40



**Stop**

Botón ON/OFF - Pulse nuevamente este botón para apagar el acondicionador.

Si no desea utilizar el aparato en modo AUTO, puede seleccionar manualmente las condiciones deseadas. Cuando se selecciona el modo AUTO, no es necesario regular la velocidad del ventilador (ésta se regula automáticamente).

### Funcionamiento en modo Refrigeración/Calefacción/ Sólo ventilación (fig. 40)

**Start**

Verifique que el aparato esté conectado y que haya alimentación de corriente.

- 1 Botón de selección de modo (MODE): pulse este botón para seleccionar COOL, HEAT o FAN ONLY.
- 2 Botón TEMP/TIME: permite regular la temperatura deseada. Normalmente está comprendida entre 21 °C y 28 °C.
- 3 Botón velocidad ventilador (FAN SPEED): pulse este botón para seleccionar "AUTO" "LOW", "MED" o "HIGH".
- 4 Botón ON-OFF: cuando el control remoto está en OFF, pulse este botón para encender el acondicionador.

**Stop**

Botón ON-OFF:

pulse nuevamente este botón para apagar el acondicionador.

El funcionamiento en modo de sólo ventilación (FAN ONLY) no regula la temperatura.

Por lo tanto, para seleccionar este modo, realice solamente las fases 1, 3 y 4.

**Stop**

*Botão ON/OFF. Premir novamente este botão para apagar o aparelho de ar condicionado.*

*Se não desejar a modalidade AUTO, é possível selecionar manualmente as condições desejadas. Quando se seleciona a modalidade AUTO, não é necessário programar a velocidade do ventilador. A velocidade do ventilador será controlada automaticamente.*

### Funcionamento em modalidade Arrefecimento/Aquecimento/Só ventilação (fig. 40)

**Start**

*Verificar se o aparelho está ligado e se há corrente de alimentação.*

- 1 *Botão de seleção da modalidade (MODE). Premir para seleccionar COOL, HEAT, ou FAN ONLY.*
- 2 *Botão TEMP/TIME. Programar a temperatura desejada. Normalmente está compreendida entre 21° e 28°C*
- 3 *Botão da velocidade do ventilador (FAN SPEED). Premir para seleccionar "AUTO" "LOW", "MED" e "HIGH"*
- 4 *Botão ON/OFF. Quando o telecomando está em OFF, premir este botão para acender o aparelho de ar condicionado.*

**Stop**

*Botão ON/OFF*

*Premir novamente este botão para apagar o aparelho de ar condicionado.*

*A modalidade de apenas ventilação (FAN ONLY) não regula a temperatura.*

*Portanto, para seleccionar esta modalidade, executar apenas as fases 1, 3 e 4.*

**Stop**

Knop ON/OFF. Druk opnieuw op deze knop om de airconditioner te stoppen.

Indien de werkwijze AUTO niet gewenst wordt, is het mogelijk om met de hand de gewenste voorwaarden in te stellen. Wanneer de werkwijze AUTO geselecteerd wordt, is het niet noodzakelijk om de snelheid van de ventilator in te stellen. De snelheid van de ventilator zal automatisch gecontroleerd worden.

### Werking in de werkwijze Koeling/Verwarming/Alleen ventilatie (afb. 40)

**Start**

Controleer of de apparatuur aangesloten is en er stroomtoevoer is.

- 1 Knop selectie werkwijze (MODE). Op drukken om COOL, HEAT te selecteren, of FAN ONLY.
- 2 Knop TEMP/TIME. Stel de gewenste temperatuur in. Deze ligt doorgaans tussen 21 °C en 28 °C.
- 3 Knop snelheid ventilator (FAN SPEED). Op drukken om te kiezen tussen "AUTO" "LOW", "MED" en "HIGH".
- 4 Knop ON/OFF. Wanneer de afstandsbediening op "off" staat, moet op deze knop gedrukt worden om de airconditioner te starten.

**Stop**

Knop ON/OFF

Druk opnieuw op deze knop om de airconditioner te stoppen.

De werkwijze alleen ventilatie (FAN ONLY) regelt niet de temperatuur. Om deze werkwijze te kiezen moeten alleen de fasen 1, 3 en 4 doorlopen worden.

**Stop**

*Πλήκτρο ON/OFF Πατήστε και πάλι το πλήκτρο αυτό για να σταματήσετε το κλιματιστικό.*

*Εάν δεν θέλετε τη λειτουργία AUTO, μπορείτε να επιλέξετε χειροκίνητα τις συνθήκες που επιθυμείτε. Όταν επιλέξετε τη λειτουργία AUTO, δεν είναι απαραίτητο να καθορίσετε την ταχύτητα του ανεμιστήρα. Η ταχύτητα του ανεμιστήρα θα ελέγχεται αυτόματα.*

### Λειτουργία με Ψύξη/ Θέρμανση/Μόνο αερισμός (εικ. 40)

**Start**

*Βεβαιωθείτε ότι η συσκευή είναι συνδεδεμένη και υπάρχει ηλεκτρική τροφοδοσία.*

- 1 *Πλήκτρο επιλογής τρόπου λειτουργίας (MODE) Πατήστε για να επιλέξετε COOL, HEAT, ή FAN ONLY.*
- 2 *Πλήκτρο TEMP/TIME Καθορίστε την επιθυμητή θερμοκρασία. Κανονικά περιλαμβάνεται μεταξύ 21 C και 28 C*
- 3 *Πλήκτρο ταχύτητας ανεμιστήρα (FAN SPEED) Πατήστε για να επιλέξετε "AUTO" "LOW", "MED" και "HIGH"*
- 4 *Πλήκτρο ON/OFF Όταν το τηλεχειριστήριο είναι στο off, πατήστε το πλήκτρο αυτό για να θέσετε σε εκκίνηση το κλιματιστικό.*

**Stop**

*Πλήκτρο ON/OFF*

*Πατήστε και πάλι αυτό το πλήκτρο για να σταματήσετε το κλιματιστικό.*

*Η λειτουργία μόνο ανεμιστήρα (FAN ONLY) δεν ρυθμίζει τη θερμοκρασία.*

*Ως εκ τούτου, για να επιλέξετε αυτόν τον τρόπο λειτουργίας, εκτελέστε μόνο τις φάσεις 1,3 και 4.*

### 3.6 REGOLAZIONE DELLA DIREZIONE DELL'ARIA

- Regolare la direzione dell'aria in modo corretto, altrimenti potrebbe risultare fastidiosa o generare temperature irregolari nell'ambiente.
- Regolare le feritoie orizzontali utilizzando il telecomando.
- Regolare le feritoie verticali manualmente (fig. 41).



**NOTA:** prima di regolare le feritoie verticali, scollegare l'alimentazione elettrica.

#### 3.6.1 Regolazione della direzione verticale dell'aria (alto - basso) (fig. 42)

Il condizionatore regola automaticamente la direzione verticale dell'aria, a seconda della modalità operativa.

Eeguire questa funzione mentre l'unità è in funzione. Mantenere premuto il pulsante SWING sul telecomando per spostare le feritoie nella direzione desiderata.

### ADJUSTING AIR FLOW DIRECTION

- *Adjust the air flow direction properly otherwise, it might cause discomfort or cause uneven room temperatures.*
- *Adjust the horizontal louver using the remote controller.*
- *Adjust the vertical louver manually (fig. 41).*

**NOTE:** before adjusting the vertical slits, disconnect the power supply.

#### Adjusting the Vertical Air Flow Direction (up - down) (fig. 42)

*The air conditioner automatically adjusts the vertical air flow direction in accordance with the operating mode.*

*Perform this function while the unit is in operation. Keep pressing the SWING button on the remote controller to move the louver to the desired direction.*

### REGLAGE DE LA DIRECTION DE L'AIR

- Régler la direction de l'air de façon correcte, car sinon elle pourrait être gênante ou générer des températures irrégulières dans la pièce.
- Régler les volets horizontaux en utilisant la télécommande.
- Régler les volets verticaux manuellement (fig. 41).

**NOTE:** avant de régler les fentes verticales, débrancher l'alimentation électrique.

#### Réglage de la direction verticale de l'air (haut - bas) (fig. 42)

Le climatiseur règle automatiquement la direction verticale de l'air, selon le mode de fonctionnement.

Exécuter cette fonction quand l'unité est en marche. Maintenir enfoncé le bouton SWING de la télécommande pour déplacer les volets dans la direction souhaitée.

### REGELUNG DER LUFTSTRÖMUNGSRICHTUNG

- *Regeln Sie die Luftströmungsrichtung auf korrekte Weise. Andernfalls könnte der Luftstrom störend wirken oder ungleichmäßige Temperaturen im Raum erzeugen.*
- *Stellen Sie die horizontalen Belüftungsschlitze mit Hilfe der Fernbedienung ein.*
- *Stellen Sie die vertikalen Belüftungsschlitze manuell ein (Abb. 41).*

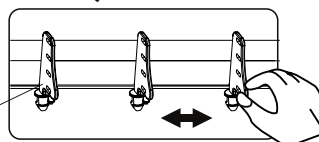
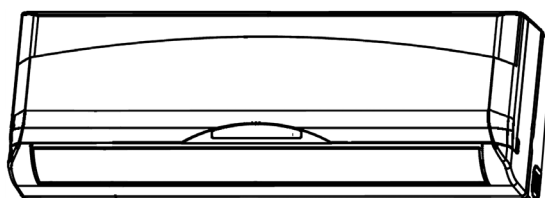
**HINWEIS:** Trennen Sie vor der Regulierung der seitlichen Schlitze die elektrische Stromversorgung.

#### Regelung der vertikalen Luftströmungsrichtung (oben - unten) (Abb. 42)

Das Klimagerät regelt die vertikale Luftströmungsrichtung je nach Betriebsart.

Führen Sie diese Funktion bei laufender Einheit aus. Halten Sie den Taster SWING auf der Fernbedienung gedrückt, um die Belüftungsschlitze in der gewünschten Richtung zu verstellen.

41



Leva, Lever, Levier, Hebel, palanca, patilha, Hendel, Μοχλός

## REGULACIÓN DE LA DIRECCIÓN DEL AIRE

- Regule correctamente la dirección del flujo de aire; en caso contrario, éste podría resultar molesto o generar temperaturas irregulares en el ambiente.
- Regule las ranuras horizontales utilizando el control remoto.
- Regule las ranuras verticales manualmente (fig. 41).

**NOTA:** Antes de regular las ranuras verticales, desconecte la alimentación eléctrica.

### Regulación de la dirección vertical del aire (alto - bajo) (fig. 42)

El acondicionador regula automáticamente la dirección vertical del aire, según el modo operativo.

Realice esta operación con la unidad en funcionamiento. Mantenga pulsado el botón SWING en el control remoto para mover las ranuras en la dirección deseada.

## REGULAÇÃO DA DIRECÇÃO DO AR

- Regular a direcção do ar correctamente, caso contrário poderá ser desagradável ou provocar temperaturas irregulares no ambiente.
- Regular as palhetas horizontais utilizando o telecomando.
- Regular as palhetas verticais manualmente (fig. 41).

**NOTA:** desligar a alimentação eléctrica antes de regular as ranhuras verticais.

### Regulação da direcção vertical do ar (alto - baixo) (fig. 42)

O aparelho de ar condicionado regula automaticamente a direcção vertical do ar, em função da modalidade de funcionamento.

Executar esta operação enquanto a unidade está a funcionar. Manter premido o botão SWING no telecomando para desviar as palhetas para a direcção desejada.

## INSTELLING VAN DE RICHTING VAN DE LUCHTSTROOM

- Regel de richting van de luchtstroom op de correcte wijze anders kan deze als hinderlijk ervaren worden of een onregelmatig temperatuurverloop in de ruimte genereren.
- Stel de horizontale openingen in met gebruik van de afstandsbediening.
- Stel de verticale openingen met de hand in (fig. 41).

**N.B.:** alvorens de verticale gleuven in te stellen moet de elektrische voeding afgesloten worden.

### Instelling van de verticale richting van de luchtstroom (hoog - laag) (afb. 42)

De airconditioner regelt automatisch de verticale richting van de lucht, op grond van de werkwijze.

Verricht deze instelling terwijl de unit in werking is. Houd de knop SWING op de afstandsbediening ingedrukt om de openingen in de gewenste richting te verplaatsen.

## ΡΥΘΜΙΣΗ ΤΗΣ ΚΑΤΕΥΘΥΝΣΗΣ ΤΟΥ ΑΕΡΑ

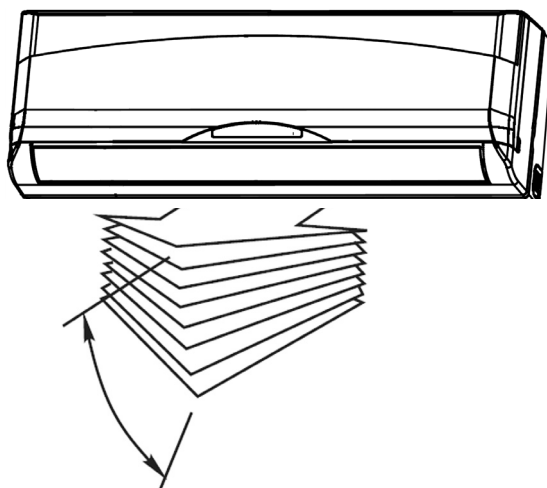
- Ρυθμίστε την κατεύθυνση του αέρα με σωστό τρόπο, διαφορετικά μπορεί να είναι ενοχλητική ή να δημιουργήσει ανώμαλες θερμοκρασίες στο χώρο.
- Ρυθμίστε τις οριζόντιες περσίδες χρησιμοποιώντας το τηλεχειριστήριο.
- Ρυθμίστε τις κάθετες περσίδες χειροκίνητα (εικ. 41).

**ΣΗΜΕΙΩΣΗ:** πριν ρυθμίσετε τις κάθετες περσίδες, απουσιάζετε την ηλεκτρική τροφοδοσία.

### Ρύθμιση της κάθετης κατεύθυνσης του αέρα (ψηλά - χαμηλά) (εικ. 42)

Το κλιματιστικό ρυθμίζει αυτόματα την κάθετη κατεύθυνση του αέρα, ανάλογα με τον τρόπο λειτουργίας.

Κάντε τη λειτουργία αυτή ενώ λειτουργεί η μονάδα. Κρατήστε πατημένο το πλήκτρο SWING στο τηλεχειριστήριο για να μετακινήσετε τις σχισμές στην επιθυμητή κατεύθυνση.



**ATTENZIONE**

- I pulsanti AIR DIRECTION e SWING saranno disabilitati quando il condizionatore non è in funzione (anche quando è impostato il TIMER ON).
- Non azionare il condizionatore per periodi lunghi con l'aria rivolta verso il basso nelle modalità raffreddamento o deumidificazione. Diversamente, sulla superficie delle feritoie orizzontali potrebbe formarsi dell'umidità che potrebbe cadere sul pavimento o sugli arredi.
- Non spostare le feritoie orizzontali manualmente. Utilizzare sempre il pulsante AIR DIRECTION o SWING. Se orientate manualmente, si potrebbe verificare un malfunzionamento. Se si verifica un malfunzionamento delle feritoie, arrestare il condizionatore e riavviarlo.
- Quando il condizionatore viene acceso subito dopo che è stato spento, le feritoie orizzontali potrebbero non muoversi per circa 10 secondi.
- L'angolo di apertura delle feritoie orizzontali non dovrebbe essere troppo piccolo, in quanto le prestazioni nelle modalità RAFFREDDAMENTO o RISCALDAMENTO potrebbero non essere ottimali per il flusso d'aria troppo ristretto.
- Non azionare l'apparecchiatura con le feritoie orizzontali in posizione chiusa.
- Quando il condizionatore viene collegato all'alimentazione (alimentazione iniziale), le feritoie orizzontali possono provocare un rumore per 10 secondi. E' il normale funzionamento.

**CAUTION**

- *The AIR DIRECTION and SWING buttons will be disabled when the air conditioner is not in operation (including when the TIMER ON is set).*
- *Do not operate the air conditioner for long periods with the air flow direction set downward in cooling or dry mode. Otherwise, condensation may occur on the surface of the horizontal louver causing moisture to drop on to the floor or on furnishings.*
- *Do not move the horizontal louver manually. Always use the AIR DIRECTION or SWING button. If you move this louver manually, it may malfunction during operation. If the louver malfunctions, stop the air conditioner once and restart it.*
- *When the air conditioner is started immediately after it was stopped, the horizontal louver might not move for approximately 10 seconds.*
- *Open angle of the horizontal louver should not be set too small, as COOLING or HEATING performance may be impaired due to too restricted air flow area.*
- *Do not operate unit with horizontal louver in closed position.*
- *When the air conditioner is connected to power (initial power), the horizontal louver may generate a sound for 10 seconds, this is a normal operation.*

**ATTENTION**

- Les boutons AIR DIRECTION et SWING sont désactivés quand le climatiseur n'est pas en fonction (même quand TIMER ON est programmé).
- Ne pas activer le climatiseur de façon prolongée avec l'air orienté vers le bas dans les modes refroidissement et déshumidification. Il pourrait se former de l'humidité à la surface des volets horizontaux, qui pourrait tomber sur le sol ou sur les meubles.
- Ne pas déplacer les volets horizontaux manuellement. Utiliser toujours le bouton AIR DIRECTION ou SWING. En cas de réglage manuel, il pourrait se produire un dysfonctionnement. En cas de dysfonctionnement des volets, arrêter le climatiseur puis le redémarrer.
- Si le climatiseur est allumé immédiatement après avoir été éteint, les volets horizontaux pourraient rester immobiles pendant environ 10 secondes.
- L'angle d'ouverture des volets horizontaux ne devrait pas être trop petit, car les performances en mode REFROIDISSEMENT ou CHAUFFAGE pourraient ne pas être optimales du fait d'un flux d'air insuffisant.
- Ne pas activer l'appareil quand les volets horizontaux sont en position fermée.
- Quand le climatiseur est branché à l'alimentation (alimentation initiale), les volets horizontaux peuvent provoquer un bruit pendant 10 secondes. C'est le fonctionnement normal.

**ACHTUNG**

- Die Taster AIR DIRECTION und SWING werden deaktiviert, wenn das Klimagerät nicht in Betrieb ist (auch bei Einstellung von TIMER ON).
- Betrieben Sie das Klimagerät nicht für längere Zeiträume bei nach unten gerichteter Luft in der Betriebsart Kühlung oder Entfeuchtung. Andernfalls könnte sich auf der Oberfläche der horizontalen Belüftungsschlitze Feuchtigkeit bilden, die auf den Boden und auf Einrichtungsgegenstände tropfen könnte.
- Verstellen Sie die horizontalen Belüftungsschlitze nicht von Hand. Verwenden Sie stets den Taster AIR DIRECTION oder SWING. Bei manueller Ausrichtung könnte es zu einer Betriebsstörung kommen. Bei einer Betriebsstörung der Belüftungsschlitze schalten Sie das Klimagerät aus und wieder ein.
- Wenn das Klimagerät unmittelbar nach dem Ausschalten wiedereingeschaltet wird, bewegen sich die horizontalen Belüftungsschlitze möglicherweise für 10 Sekunden nicht.
- Der Öffnungswinkel der horizontalen Belüftungsschlitze sollte nicht zu klein sein. Andernfalls könnte der zu stark eingeeengte Luftstrom die optimale Leistung der KÜHLUNG oder der HEIZUNG beeinträchtigen.
- Betreiben Sie das Klimagerät nicht mit den horizontalen Belüftungsschlitze in der geschlossenen Stellung.
- Wenn das Klimagerät an die Speisung (Anfangsspeisung) angeschlossen wird, können die horizontalen Belüftungsschlitze ein Geräusch der Dauer von 10 Sekunden verursachen. Dies ist der Normalbetrieb

## ATENCIÓN

- Los botones AIR DIRECTION y SWING están inhabilitados cuando el acondicionador no está en funcionamiento (o cuando está activado el TIMER ON).
- No utilice el acondicionador con el aire dirigido hacia abajo en modo de refrigeración o deshumidificación por períodos prolongados. En caso contrario, podría formarse condensación sobre la superficie de las ranuras horizontales y caer sobre el piso o sobre los muebles.
- No mueva las ranuras horizontales manualmente. Utilice siempre el botón AIR DIRECTION o SWING. Si se orientan manualmente, se pueden verificar desperfectos. Si se verifica una disfunción de las ranuras, apague y reencienda el acondicionador.
- Cuando el acondicionador se enciende inmediatamente después de haberlo apagado, las ranuras horizontales podrían no moverse durante aproximadamente 10 segundos.
- El ángulo de apertura de las ranuras horizontales no debe ser demasiado pequeño, ya que las prestaciones en los modos de REFRIGERACIÓN o CALEFACCIÓN podrían no ser ideales con un flujo de aire demasiado restringido.
- No encienda el aparato con las ranuras horizontales en posición cerrada.
- Cuando el acondicionador está conectado a la alimentación (alimentación inicial), las ranuras horizontales pueden provocar un ruido durante aproximadamente 10 segundos. Este ruido es normal.

## ATENÇÃO

- *Os botões AIR DIRECTION e SWING estarão desactivados quando o aparelho não está a funcionar (mesmo quando está programado o TIMER ON).*
- *Não usar o aparelho de ar condicionado por períodos prolongados com o ar virado para baixo nas modalidades de arrefecimento ou de desumidificação. Poderá formar-se humidade na superfície das palhetas horizontais a qual poderá cair no chão ou na mobília.*
- *Não deslocar as palhetas horizontais manualmente. Utilizar sempre os botões AIR DIRECTION ou SWING. Se as orientar manualmente, poderá provocar uma avaria. Se se verificar um mau funcionamento das palhetas, apagar o aparelho de ar condicionado e acendê-lo novamente.*
- *Quando o aparelho de ar condicionado é aceso logo após ter sido apagado, as palhetas horizontais poderão não deslocar-se durante aproximadamente 10 segundos.*
- *O ângulo de abertura das palhetas horizontais não deverá ser demasiado pequeno, pois o rendimento nas modalidades ARREFECIMENTO ou AQUECIMENTO poderá não ser adequado para o fluxo de ar demasiado reduzido.*
- *Não acender o aparelho com as palhetas horizontais fechadas.*
- *Quando o aparelho de ar condicionado é ligado à alimentação (alimentação inicial), as palhetas horizontais podem provocar um ruído por cerca de 10 segundos. É um funcionamento normal.*

## LET OP

- De knoppen AIR DIRECTION en SWING zullen uitgeschakeld worden wanneer de airconditioner niet in werking is (ook wanneer TIMER ON ingesteld is).
- Activeer de airconditioner niet gedurende lange tijd wanneer de lucht omlaag gericht is in de werking koeling of ontvochtiging. Gebeurt dat wel, dan kan vocht ontstaan op de horizontale openingen. Dit vocht kan op de vloer vallen of op het meubilair.
- Verplaats de horizontale openingen niet met de hand. Gebruik altijd de knoppen AIR DIRECTION en SWING. Indien dit toch met de hand gebeurt, zou een slechte werking het gevolg kunnen zijn. Indien de openingen slecht werken moet de airconditioner gestopt en opnieuw gestart worden.
- Wanneer de airconditioner ingeschakeld wordt onmiddellijk nadat hij uitgeschakeld is, zou het kunnen zijn dat de horizontale openingen gedurende circa 10 seconden niet in beweging komen.
- De hoek van opening van de horizontale openingen dient niet te klein te zijn aangezien de prestaties in de werkwijzen KOELING of VERWARMING dan misschien niet optimaal zijn wegens een te smalle luchtstroom.
- Activeer de apparatuur niet wanneer de horizontale openingen dicht zijn.
- Wanneer de airconditioner aangesloten wordt op de voeding (beginvoeding) kunnen de horizontale openingen gedurende 10 seconden een geluid veroorzaken. Dit is normaal.

## ΠΡΟΣΟΧΗ

- Τα πλήκτρα AIR DIRECTION και SWING θα απενεργοποιηθούν όταν το κλιματιστικό δεν λειτουργεί (ακόμη και όταν είναι καθορισμένο το TIMER ON).
- Μην ενεργοποιείτε το κλιματιστικό για μεγάλα χρονικά διαστήματα με τον αέρα στραμμένο προς τα κάτω στη λειτουργία ψύξης ή αφύγρανσης. Διαφορετικά, στην επιφάνεια των οριζόντιων περσίδων μπορεί να σχηματιστεί υγρασία που μπορεί να πέσει επάνω στο δάπεδο ή στην επίπλωση.
- Μην μετακινείτε τις οριζόντιες περσίδες με το χέρι. Χρησιμοποιείτε πάντα το πλήκτρο AIR DIRECTION ή SWING. Εάν τις κατευθύνετε με το χέρι, μπορεί να παρουσιαστεί πρόβλημα στη λειτουργία. Εάν διαπιστώσετε πρόβλημα στη λειτουργία των περσίδων, σταματήστε το κλιματιστικό και θέστε το και πάλι σε εκκίνηση.
- Εάν ανάψετε το κλιματιστικό αμέσως μετά το σβήσιμό του, οι οριζόντιες περσίδες μπορεί να μην μετακινηθούν για περίπου 10 δευτερόλεπτα.
- Η γωνία ανοίγματος των οριζόντιων περσίδων δεν πρέπει να είναι πολύ μικρή, καθώς οι αποδόσεις στη λειτουργία ΨΥΞΗΣ ή ΘΕΡΜΑΝΣΗ μπορεί να μην είναι οι βέλτιστες εξ αιτίας της υπερβολικά μικρής ροής του αέρα.
- Μην ενεργοποιείτε της συσκευή με τις οριζόντιες περσίδες σε κλειστή θέση.
- Όταν το κλιματιστικό συνδεθεί στην τροφοδοσία (αρχική τροφοδοσία), οι οριζόντιες περσίδες μπορεί να προκαλέσουν ένα θόρυβο για 10 δευτερόλεπτα. Είναι η κανονική λειτουργία.

## 3.7 DEUMIDIFICAZIONE (fig. 43)

**Start**

Controllare che l'apparecchiatura sia collegata e vi sia alimentazione di corrente.

- 1 Pulsante di selezione modalità (MODE). Premere per selezionare DRY.
- 2 Pulsante TEMP/TIME. Premere il pulsante "TEMP/TIME" per impostare la temperatura desiderata.
- 3 Pulsante ON/OFF: premere questo pulsante per avviare il condizionatore.

**Stop**

Pulsante ON/OFF

Premere nuovamente questo pulsante per arrestare il condizionatore.



**Nota:** Non è possibile regolare la velocità del ventilatore quando l'apparecchiatura è nelle modalità AUTO e DRY.

## DRYING OPERATION (fig. 43)

**Start**

Ensure unit is plugged and power is available.

- 1 Mode select button (MODE) Press to select DRY.
- 2 TEMP/TIME button Push the "TEMP/TIME" button to set the desired temperature.
- 3 ON/OFF button: push this button to start the air conditioner.

**Stop**

ON/OFF button

Push this button again to stop the air conditioner.

**Note:** The fan speed cannot be adjusted when the unit is in AUTO and DRY mode.

## DESHUMIDIFICATION (fig. 43)

**Start**

S'assurer que l'appareil est bien branché et sous tension.

- 1 Bouton de sélection mode (MODE). Appuyer pour sélectionner DRY.
- 2 Bouton TEMP/TIME. Appuyer sur le bouton "TEMP/TIME" pour régler la température souhaitée.
- 3 Bouton ON/OFF: appuyer sur ce bouton pour démarrer le climatiseur.

**Stop**

Bouton ON/OFF

Appuyer de nouveau sur ce bouton pour arrêter le climatiseur.

**Note:** Il n'est pas possible de régler la vitesse du ventilateur quand l'appareil est en mode AUTO ou DRY.

## ENTFEUCHTEN (Abb. 43)

**Start**

Stellen Sie sicher, dass das Klimagerät angeschlossen und die Stromversorgung vorhanden ist.

- 1 Betriebsartwahltaster (MODE). Drücken Sie zur Wahl von DRY.
- 2 Taster TEMP/TIME: Drücken Sie den Taster "TEMP/TIME" zur Einstellung der gewünschten Temperatur.
- 3 Taster ON/OFF: wenn die Fernbedienung auf OFF steht, um das Klimagerät zu starten.

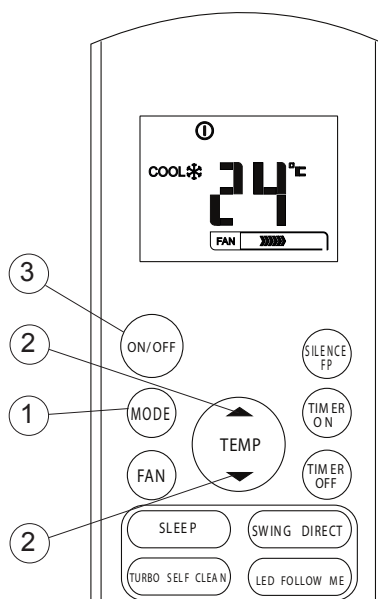
**Stop**

Taster ON/OFF:

Drücken Sie den Taster erneut, um den Betrieb des Klimagerätes zu stoppen.

**Hinweis:** Es ist nicht möglich, die Ventilatorgeschwindigkeit zu regeln, während das Klimagerät in der Modalität AUTO oder DRY arbeitet.

43



**DESHUMIDIFICACIÓN (fig. 43)****Start**

Verifique que el aparato esté conectado y que haya alimentación de corriente.

1. Botón de selección de modo (MODE): pulse este botón para seleccionar DRY.
2. Botón TEMP/TIME: pulse el botón "TEMP/TIME" para regular la temperatura deseada.
3. Botón ON-OFF: pulse este botón para encender el acondicionador.

**Stop**

Botón ON-OFF: pulse nuevamente este botón para apagar el acondicionador.

**Nota:** No es posible regular la velocidad del ventilador cuando el aparato está en modo AUTO o DRY.

**DESUMIDIFICAÇÃO (fig. 43)****Start**

Verificar se o aparelho está ligado e se há corrente de alimentação.

- 1 Botão de seleção da modalidade (MODE). Premir para seleccionar DRY.
- 2 Botão TEMP/TIME. Premir o botão "TEMP/TIME" para programar a temperatura desejada.
- 3 Botão ON/OFF: premir este botão para acender o aparelho de ar condicionado.

**Stop**

Botão ON/OFF  
Premir novamente este botão para apagar o aparelho de ar condicionado.

**Nota:** Não é possível regular a velocidade do ventilador quando o aparelho está nas modalidades AUTO e DRY.

**ONTVOCHTIGING (afb. 43)****Start**

Controleer of de apparatuur aangesloten is en er stroomtoevoer is.

- 1 Knop voor selectie werkwijze (MODE). Op de knop drukken om DRY te selecteren.
- 2 Knop TEMP/TIME. Stel de gewenste temperatuur in.
- 3 Knop ON/OFF: moet op deze knop gedrukt worden om de airconditioner te starten.

**Stop**

Knop ON/OFF  
Druk opnieuw op deze knop om de airconditioner te stoppen.

**Nota:** Het is niet mogelijk om de snelheid van de ventilator in te stellen wanneer de apparatuur in de werkwijzen AUTO en DRY staat.

**ΑΦΥΓΡΑΝΣΗ (εικ. 43)****Start**

Βεβαιωθείτε ότι η συσκευή είναι συνδεδεμένη και υπάρχει ηλεκτρική τροφοδοσία.

- 1 Πλήκτρο επιλογής τρόπου λειτουργίας (MODE). Πατήστε για να επιλέξετε DRY.
- 2 Πλήκτρο TEMP/TIME. Πατήστε το πλήκτρο "TEMP/TIME" για να καθορίσετε τη θερμοκρασία που επιθυμείτε.
- 3 Πλήκτρο ON/OFF: πατήστε το πλήκτρο αυτό για να θέσετε σε εκκίνηση το κλιματιστικό.

**Stop**

Πλήκτρο ON/OFF  
Πατήστε και πάλι αυτό το πλήκτρο για να σταματήσετε το κλιματιστικό.

**Σημείωση:** Δεν είναι δυνατόν να ρυθμίσετε την ταχύτητα του ανεμιστήρα όταν η συσκευή λειτουργεί στο AUTO και DRY.



### 3.8 FUNZIONAMENTO CON TIMER (fig. 44)

1. Pulsante TIMER  
Premere il pulsante TIMER come richiesto. La regolazione corrente del timer è visualizzata accanto agli indicatori di Timer ON e Timer OFF e sarà lampeggiante.
2. Pulsante TEMP/TIME  
Premere per selezionare l'orario desiderato.  
▲ Avanti  
▼ Indietro  
Ogni volta che viene premuto questo pulsante, l'orario va avanti o indietro di 30 minuti, a seconda della direzione in cui si preme. L'ora cambia alla velocità alla quale viene premuto il pulsante.
3. Una volta settata l'ora per il TIMER ON ed il TIMER OFF, controllare che l'indicatore del TIMER sul display dell'unità interna sia acceso.

#### Modifiche

Eseguire le fasi 1, 2 e 3 per cambiare le impostazioni.

### TIMER OPERATION (fig. 44)

1. **TIMER button**  
*Press the TIMER button as required. The current timer setting is displayed alongside either the TIMER ON or TIMER OFF indicator, and will flash.*
2. **TEMP/TIME button**  
*Press to set the desired time.*  
▲ Forward  
▼ Backward  
*Each time you push the button, the time moves forward or backward by 30 minutes depending on which direction you press. The time alters as quickly as you press the button.*
3. *After setting the timer for TIMER ON and TIMER OFF, check the TIMER indicator on the display panel of the indoor unit is illuminated.*

#### Changing

Preform steps 1, 2 and 3 to change the settings.

### FONCTIONNEMENT AVEC TEMPORISATEUR (fig. 44)

1. **Bouton TIMER**  
Appuyer sur le bouton TIMER comme cela est demandé. Le réglage actuel du temporisateur s'affiche en regard des indicateurs TIMER ON et l'indication TIMER OFF clignote.
2. **Bouton TEMP/TIME**  
Appuyer pour sélectionner l'heure souhaitée.  
▲ En avant  
▼ En arrière  
Chaque fois que l'on enfonce ce bouton, l'heure avance ou recule de 30 minutes, selon la direction dans laquelle la pression se fait. L'heure change à la vitesse à laquelle le bouton est enfoncé.
3. Une fois l'heure réglée pour TIMER ON et TIMER OFF, s'assurer que l'indicateur TIMER sur l'afficheur de l'unité interne est bien allumé.

#### Modifications

Effectuer les phases 1, 2 et 3 pour modifier les réglages.

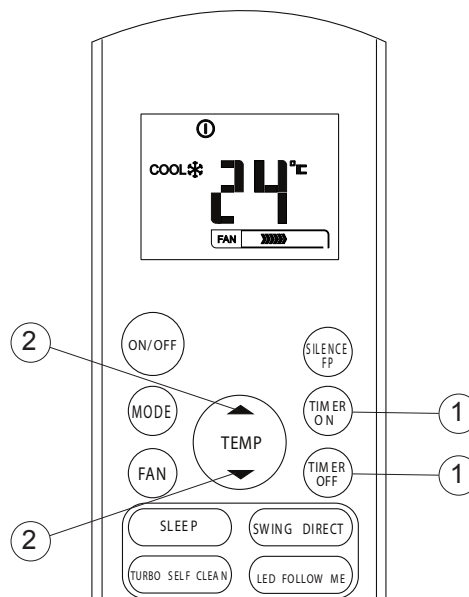
### BETRIEB MIT TIMER (Abb. 44)

1. **Taster TIMER:**  
*Drücken Sie den Taster TIMER wie gefordert. Die aktuelle Einstellung des Timers erscheint blinkend neben den Anzeigen von TIMER ON und TIMER OFF.*
2. **Taster TEMP/TIME**  
*Drücken Sie den Taster zur Wahl der gewünschten Uhrzeit.*  
▲ Vor  
▼ Zurück  
*Bei jedem Drücken dieses Tasters wird die Uhrzeit 30 Minuten vor- oder zurückgestellt, je nach der Richtung, in der gedrückt wird. Die Uhrzeit ändert sich mit der Geschwindigkeit, mit welcher der Taster gedrückt wird.*
3. *Nach Einstellung der Uhrzeit für TIMER ON und TIMER OFF stellen Sie sicher, dass die Anzeige des TIMER auf dem Display der Einheit eingeschaltet ist.*

#### Änderungen

Führen Sie zur Änderung der Einstellungen die Phasen 1, 2 und 3 durch.

44



**FUNCIONAMIENTO CON TEMPORIZADOR (fig. 44)**

1. Botón TIMER:  
pulse el botón TIMER. La regulación corriente del temporizador se visualiza junto a los indicadores de TIMER ON y TIMER OFF, en forma intermitente.
2. Botón TEMP/TIME:  
pulse este botón para seleccionar el horario deseado.  
▲ Adelante  
▼ Atrás  
Cada vez que se pulsa este botón, el horario adelanta o retrocede 30 minutos, según la dirección en la que se pulsa. La hora cambia a la velocidad con la cual se pulsa el botón.
3. Una vez ajustada la hora para el TIMER ON y el TIMER OFF, controle que el indicador TIMER en el display de la unidad interior esté encendido.

**Modificaciones**

Ejecute las fases 1, 2 y 3 para cambiar las regulaciones.

**FUNCIONAMENTO COM TEMPORIZADOR (fig. 44)**

1. Botão TIMER  
*Premir o botão TIMER como indicado. A regulação corrente do temporizador será mostrada ao lado dos indicadores de Timer ON e Timer OFF e estará a piscar.*
2. Botão TEMP/TIME  
*Premir para seleccionar o horário desejado.*  
▲ Avançar  
▼ Recuar  
*Cada vez que se preme este botão, a hora avança ou recua 30 minutos, dependendo da direcção na qual se preme. A hora muda à velocidade com que se prime o botão.*
3. *Depois de definido o horário para o TIMER ON e o TIMER OFF, verificar se está aceso o indicador do TIMER no visor da unidade interna.*

**Modificações**

*Executar as fases 1, 2 e 3 para modificar as programações.*

**WERKING MET TIME (afb. 44)**

1. Knop TIMER  
Druk op de knop TIMER zoals gevraagd wordt. De huidige timerinstelling wordt weergegeven naast de aanduidingen Timer ON en Timer OFF en zal knipperen.
2. Knop TEMP/TIME  
Op de knop drukken om het gewenste tijdstip te selecteren.  
▲ Vooruit  
▼ Achteruit  
Telkens wanneer op deze knop gedrukt wordt, gaat het tijdstip 30 minuten verder of terug, al naargelang de richting die ingedrukt wordt. De tijd verandert bij de snelheid waarmee op de knop gedrukt wordt.
3. Is de tijd voor TIMER ON en TIMER OFF eenmaal ingesteld, dan moet gecontroleerd worden of de indicator van de TIMER op het display van de binnenuit brandt.

**Wijzigingen**

Voer fasen 1, 2 en 3 uit om de instellingen te veranderen.

**ΛΕΙΤΟΥΡΓΙΑ ΜΕ TIMER (εικ. 44)**

1. Πλήκτρο TIMER  
*Πατήστε το πλήκτρο TIMER όπως απαιτείται. Η τρέχουσα ρύθμιση του timer προβάλλεται δίπλα στους δείκτες του Timer ON και Timer OFF και θα αναβοσβήνει.*
2. Πλήκτρο TEMP/TIME  
*Πατήστε για να επιλέξετε το επιθυμητό ωράριο.*  
▲ Εμπρός  
▼ Πίσω  
*Κάθε φορά που πατάτε αυτό το πλήκτρο, το ωράριο πηγαίνει μπροστά ή πίσω κατά 30 λεπτά, ανάλογα με την κατεύθυνση προς την οποία πατάτε. Η ώρα αλλάζει σύμφωνα με την ταχύτητα με την οποία πατάτε το πλήκτρο.*
3. *Αφού ρυθμίσετε την ώρα για το TIMER ON και το TIMER OFF, βεβαιωθείτε ότι ο δείκτης του TIMER στο display της εσωτερικής μονάδας είναι αναμμένος.*

**Τροποποιήσεις**

*Εκτελέστε τις φάσεις 1, 2 και 3 για να αλλάξετε τους καθορισμούς.*

### 3.8.1 Settaggio timer di accensione dal telecomando (fig. 45)

Dopo aver acceso l'unità, selezionare la modalità operativa, la temperatura desiderata e la velocità di ventilazione con le quali l'unità si attiverà all'accensione programmata. Successivamente mettere la macchina in Stand-By. Premendo 7, impostare il ritardo desiderato (da 1 a 24 ore) dopo il quale l'unità si accenderà (partendo dalla conferma del timer).

Se non viene premuto alcun tasto entro 5 secondi la funzione di impostazione del timer terminerà automaticamente.

Il display del telecomando mostra il conto alla rovescia per l'accensione. Una volta trascorso il tempo impostato, l'unità si avvierà con le ultime impostazioni selezionate.

### Setting switch-on timer from remote control (fig. 45)

*After switching on the unit, select the operating mode, the desired temperature and the ventilation speed with which the unit will activate automatically as programmed. Then set the machine into Stand-by.*

*By pressing 7, set the desired time delay (from 1 to 24 hours) after which the unit will switch ON (starting from timer confirmation).*

*If no button is pressed within 5 seconds the timer setting function will terminate automatically.*

*The remote controller display shows the delay countdown to the switch ON operation. When the delay time set has elapsed, the unit switches ON with latest selected settings.*

### Reglage du temporisateur d'allumage sur la télécommande (fig. 45)

Après avoir allumé l'unité, sélectionner le mode de fonctionnement, la température souhaitée et la vitesse de ventilation avec lesquels l'unité s'active lors de l'allumage programmé. Puis placer la machine en mode Stand-By (pause).

En appuyant sur 7, régler le retard souhaité (de 1 à 24 heures), au bout duquel l'appareil s'allume (à compter de la confirmation du temporisateur).

Si l'on n'appuie sur aucune touche dans les 5 secondes, la fonction de paramétrage du temporisateur se désactive automatiquement.

L'afficheur de la télécommande affiche le compte à rebours pour l'allumage. Une fois le temps réglé écoulé, l'appareil démarre avec les derniers réglages sélectionnés.

### Setup timer für einschaltung (Abb. 45)

Nach dem Einschalten der Einheit wählen Sie den Betriebsmodus, die gewünschte Betriebsart und die Belüftungsgeschwindigkeit, mit der die Einheit bei der programmierten Einschaltung aktiviert wird. Stellen Sie das Gerät anschließend auf Stand-by.

Stellen Sie durch Drücken von 7 die gewünschte Verzögerung (zwischen 1 und 24 Stunden) ein, nach deren Ablauf die Einheit sich einschaltet (ab Bestätigung des Timers).

Wenn innerhalb von 5 Sekunden keine Taste gedrückt wird, endet die Funktion der Einstellung des Timers automatisch.

Das Display der Fernbedienung zeigt die Rückzählung für die Einschaltung an. Nach Ablauf der eingestellten Zeit startet die Einheit mit den zuletzt gewählten Einstellungen.

### 3.8.2 Settaggio timer di spegnimento dal telecomando (Fig. 46)

Con l'unità in una qualsiasi modalità operativa, premere 8 per impostare il ritardo desiderato (da 1 a 24 ore) dopo il quale l'unità si spegnerà (partendo dalla conferma del timer). Se non viene premuto alcun tasto entro 5 secondi la funzione di impostazione del timer terminerà automaticamente.

Il display del telecomando mostra il conto alla rovescia per lo spegnimento. Una volta trascorso il tempo impostato, l'unità si spegnerà.

### Setting switch-off timer from remote control (Fig. 46)

*With the unit in any working mode, press 8 to set the desired time delay (from 1 to 24 hours) after which the unit will switch OFF (starting from timer confirmation). If no button is pressed within 5 seconds the timer setting function will terminate automatically.*

*Then the remote controller display shows the delay countdown to the switch OFF operation. When the delay time set has elapsed, the overall unit switches OFF.*

### Reglage du temporisateur d'extinction sur la télécommande (Fig. 46)

L'appareil étant dans n'importe quel mode de fonctionnement, appuyer sur 8 pour régler le retard souhaité (de 1 à 24 heures) au bout duquel l'appareil s'éteindra (à compter de la confirmation du temporisateur). Si l'on n'appuie sur aucune touche dans les 5 secondes, la fonction de paramétrage du temporisateur se désactive automatiquement.

L'afficheur de la télécommande affiche le compte à rebours pour l'extinction. Une fois le temps réglé écoulé, l'appareil s'éteindra.

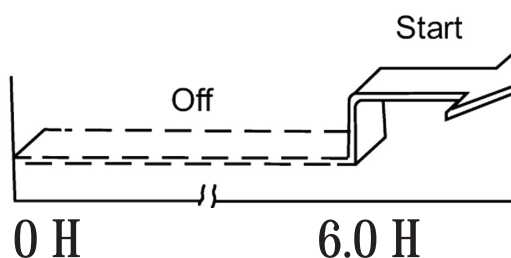
### Setup timer für ausschaltung von fernbedienung (Abb. 46)

Stellen Sie in einem beliebigen Betriebsmodus durch Drücken von 8 die gewünschte Verzögerung (zwischen 1 und 24 Stunden) ein, nach deren Ablauf die Einheit sich ausschaltet (ab Bestätigung des Timers).

Wenn innerhalb von 5 Sekunden keine Taste gedrückt wird, endet die Funktion der Einstellung des Timers automatisch.

Das Display der Fernbedienung zeigt die Rückzählung für die Ausschaltung an. Nach Ablauf der eingestellten Zeit geht die Einheit aus.

45



### Ajuste temporizador de encendido mediante el control remoto (fig. 45)

Después de acceder a la unidad, seleccione el modo operativo, la temperatura y la velocidad de ventilación con las que la unidad se activará en el momento del encendido programado. A continuación, ponga la máquina en Stand-By.

Pulsando 7, regule el retraso deseado (de 1 a 24 horas); a continuación, la unidad se encenderá (a partir de la confirmación del temporizador). Si no se pulsa ningún botón en 5 segundos, la función de regulación del temporizador termina automáticamente.

El display del control remoto muestra la cuenta regresiva para el encendido.

Una vez transcurrido el tiempo regulado, la unidad se encenderá con las últimas regulaciones seleccionadas.

### Ajuste temporizador de apagado mediante el control remoto (Fig. 46)

Con la unidad en cualquier modo operativo, pulse 8 para regular el retraso deseado (de 1 a 24 horas), transcurrido el cual la unidad se apagará (a partir de la confirmación del temporizador). Si no se pulsa ningún botón en 5 segundos, la función de regulación del temporizador termina automáticamente.

El display del control remoto muestra la cuenta regresiva para el apagado. Una vez transcurrido el tiempo regulado, la unidad se apagará.

### Programação do temporizador de ligação no telecomando (fig. 45)

*Depois de ter ligado a unidade, seleccionar a modalidade de funcionamento, a temperatura desejada e a velocidade de ventilação com as quais se activará a unidade na ligação programada. Depois, pôr a máquina em Stand-By.*

*Premindo 7, programar o atraso desejado (de 1 a 24 horas) após o qual a unidade se ligará (partindo da confirmação do temporizador).*

*Se nenhuma tecla for pressionada dentro de 5 segundos a função de programação do timer terminará automaticamente.*

*O visor do telecomando mostra a contagem decrescente para a ligação.*

*Depois de decorrido o tempo programado, a unidade iniciará com as últimas programações seleccionadas.*

### Programação do temporizador de desligação no telecomando (Fig. 46)

*Com a unidade em qualquer modalidade operativa, premir 8 para programar o atraso desejado (de 1 a 24 horas) após o qual, a unidade se desligará (partindo da confirmação do temporizador).*

*Se nenhuma tecla for pressionada dentro de 5 segundos a função de programação do timer terminará automaticamente.*

*O visor do telecomando mostra a contagem decrescente para a desligação. Depois de decorrido o tempo programado, a unidade desliga-se.*

### Instelling van timer voor inschakeling, door de afstandsbediening (afb. 45)

Nadat de unit ingeschakeld is, dient men de werkwijze, de gewenste temperatuur en de ventilatiesnelheid te selecteren waarmee de unit op het moment van geprogrammeerde inschakeling geactiveerd zal worden. Zet het apparaat vervolgens op Stand-by.

Door op 7 te drukken, kan de gewenste vertraging (van 1 tot 24 uur) ingesteld worden waarna de unit ingeschakeld wordt (vertrekkende vanaf de bevestiging van de timer).

De instelwerking van de timer stopt automatisch, indien geen enkele toets binnen 5 seconden gedrukt wordt.

Het display van de afstandsbediening toont het terugtellen voor de inschakeling. Is de ingestelde tijd eenmaal verstreken dan zal de unit van start gaan met de laatst geselecteerde instellingen.

### Instelling timer voor uitschakeling, door de afstandsbediening (Afb. 46)

Terwijl de unit in ongeacht welke werkwijze staat, op 8 drukken om de gewenste vertraging (van 1 tot 24 uur) in te stellen waarna de unit uitgeschakeld wordt (vertrekkende vanaf de bevestiging van de timer). De instelwerking van de timer stopt automatisch, indien geen enkele toets binnen 5 seconden gedrukt wordt.

Het display van de afstandsbediening toont het terugtellen voor de uitschakeling. Is de ingestelde tijd eenmaal verstreken, dan zal de unit uitgeschakeld worden.

### Ρυθμιση timer αναμματος απο το τηλεΧειριστήριο (εικ. 45)

*Αφού ανάψετε τη μονάδα, επιλέξτε τον τρόπο λειτουργίας, την επιθυμητή θερμοκρασία και την ταχύτητα εξαερισμού με τις οποίες θα ενεργοποιηθεί η μονάδα κατά το προγραμματισμένο άναμμα. Στη συνέχεια θέστε τη μηχανή σε Stand-By.*

*Πατώντας 7, καθορίστε την επιθυμητή καθυστέρηση (από 1 έως 24 ώρες) μετά από την οποία η μονάδα θα ανάψει (ξεκινώντας από την επιβεβαίωση του timer).*

*Εάν δεν πατηθεί κάποιο κουμπί μέσα σε 5 δευτερόλεπτα η λειτουργία καθορισμού του timer θα περατωθεί αυτόματα.*

*Η οθόνη του τηλεχειριστηρίου δείχνει την αντίστροφη μέτρηση για το άναμμα.*

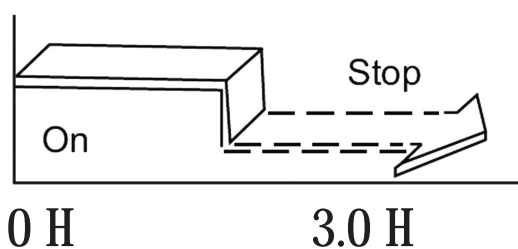
*Αφού περάσει ο καθορισμένος χρόνος, η μονάδα θα ξεκινήσει με τους τελευταίους επιλεγμένους καθορισμούς.*

### Ρυθμιση timer σβησματος απο το τηλεΧειριστήριο (Εικ. 46)

*Με τη μονάδα σε έναν οποιονδήποτε τρόπο λειτουργίας, πατήστε 8 για να καθορίσετε την επιθυμητή καθυστέρηση (από 1 έως 24 ώρες) μετά από την οποία η μονάδα θα σβήσει (ξεκινώντας από την επιβεβαίωση του timer).*

*Εάν δεν πατηθεί κάποιο κουμπί μέσα σε 5 δευτερόλεπτα η λειτουργία καθορισμού του timer θα περατωθεί αυτόματα.*

*Η οθόνη του τηλεχειριστηρίου δείχνει την αντίστροφη μέτρηση για το σβήσιμο. Αφού περάσει ο καθορισμένος χρόνος, η μονάδα θα σβήσει.*



## 3.8.3 Timer combinato (Fig. 47)

(Impostazione simultanea dei timer ON ed OFF)  
 TIMER OFF => TIMER ON  
 (On => Stop => Start funzionamento)  
 Questa funzione è utile se si desidera spegnere il condizionatore dopo che ci si è coricati ed accenderlo nuovamente al mattino o quando si ritorna a casa.

Esempio:

Sono le ore 20:00. Si desidera spegnere il condizionatore alle ore 23:00 ed accenderlo nuovamente il mattino successivo alle ore 6:00.

1. Premere il pulsante TIMER fino a quando appare l'indicatore TIMER OFF e l'orario lampeggia.
2. Utilizzare il pulsante TEMP/TIME per visualizzare "3:00" vicino all'indicatore TIMER OFF.
3. Premere nuovamente il pulsante TIMER per visualizzare il TIMER ON.
4. Utilizzare il pulsante TEMP/TIME per visualizzare "10.0" sul display TIMER ON.
5. Attendere 3 secondi, l'orario impostato smetterà di lampeggiare e la funzione sarà attiva.

## Combined timer (Fig. 47)

(Setting both ON and OFF timers simultaneously)  
 TIMER OFF => TIMER ON  
 (On => Stop => Start operation)  
 This feature is useful when you want to stop the air conditioner after you go to bed, and start it again in the morning when you wake up or when you return home.

Example:

Now it is 20:00 o'clock in the evening. You want to stop the air conditioner at 23:00 and start it again the next morning at 6:00.

1. Press the TIMER button until the TIMER OFF indicator is displayed and time setting is flashing.
2. Use the TEMP/TIME button to display "3:00" beside the TIMER OFF indicator.
3. Press the TIMER button again to display the TIMER ON.
4. Use the TEMP/TIME button to display "10.0" on the TIMER ON display.
5. Wait for 3 second until the setting time stops flashing and this function is activated.

## Temporisateur combine (Fig. 47)

(Programmation simultanée des temporisateurs ON et OFF)  
 TIMER OFF => TIMER ON  
 (On => Stop => Démarrage fonctionnement)  
 Cette fonction est utile si l'on souhaite éteindre le climatiseur une fois au lit et le rallumer le matin ou quand l'on rentre chez soi.

Exemple:

Il est 20:00 heures. L'on souhaite éteindre le climatiseur à 23:00 heures et le rallumer le lendemain matin à 6:00 heures.

1. Appuyer sur le bouton TIMER jusqu'à ce qu'apparaisse l'indicateur TIMER OFF et que l'heure clignote.
2. Utiliser le bouton TEMP/TIME pour afficher "3:00" en regard de l'indicateur TIMER OFF.
3. Appuyer de nouveau sur le bouton TIMER pour afficher le TIMER ON.
4. Utiliser le bouton TEMP/TIME pour afficher "10.0" sur l'afficheur TIMER ON.
5. Attendre 3 secondes, l'heure programmée cesse de clignoter et la fonction s'active.

## Kombinierter timer (Abb. 47)

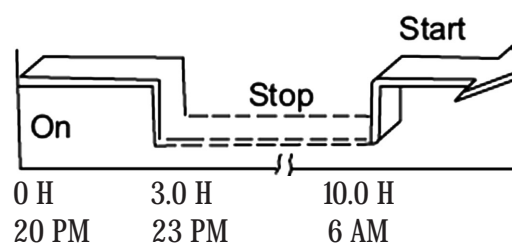
(Gleichzeitige Einstellung der Timer ON und OFF)  
 TIMER OFF => TIMER ON  
 (On => Stopp => Start Betrieb)  
 Diese Funktion ist nützlich, wenn die Abschaltung des Klimageräts nach dem Einschlafen und die Wiedereinschaltung am Morgen oder bei Rückkehr nach Hause gewünscht sind.

Beispiel:

Es ist 20:00. Das Klimagerät soll um 23:00 ausgehen und am nächsten Morgen um 6:00 wiedereingeschaltet werden.

1. Drücken Sie den Taster TIMER bis zum Erscheinen der Anzeige TIMER OFF und der blinkenden Uhrzeit.
2. Verwenden Sie den Taster TEMP/TIME zur Anzeige von "3:00" in der Nähe der Anzeige TIMER OFF der Fernbedienung.
3. Drücken Sie erneut den Taster TIMER zur Anzeige von TIMER ON.
4. Verwenden Sie den Taster TEMP/TIME zur Anzeige von "10.0" auf dem Display TIMER ON.
5. Warten Sie 3 Sekunden, die eingestellte Uhrzeit hört auf zu blinken, und die Funktion wird aktiv.

47



**Temporizador combinado (Fig. 47)**

(Regulación simultánea de los temporizadores ON y OFF)  
 TIMER OFF => TIMER ON  
 (On => Stop => Start funcionamiento)

Esta función es útil si desea que el acondicionador se apague después de acostarse y se encienda por la mañana o al volver a su casa.

Ejemplo:

Son las 20:00 horas. Si desea que el acondicionador se apague a las 23:00 horas y se encienda a la mañana siguiente, a las 6:00 horas.

1. Pulse el botón TIMER hasta que aparezca el indicador TIMER OFF y el horario parpadee.
2. Utilice el botón TEMP/TIME para visualizar "3:00", cerca del indicador TIMER OFF.
3. Pulse nuevamente el botón TIMER para visualizar el TIMER ON.
4. Utilice el botón TEMP/TIME para visualizar "10.0" en el display TIMER ON.
5. Espere 3 segundos: el horario regulado deja de parpadear y se activa la función.

**Temporizador combinado (Fig. 47)**

(Programação simultânea dos temporizadores ON e OFF)  
 TIMER OFF => TIMER ON  
 (On => Stop => Start do funcionamento)

*Esta função é útil quando se deseja apagar o aparelho de ar condicionado depois de se ter adormecido e acendê-lo novamente de manhã ou quando se regressa a casa.*

*Exemplo:*

*São as 20:00 horas. Deseja-se apagar o aparelho de ar condicionado às 23:00 horas e acendê-lo novamente na manhã seguinte às 6:00 horas.*

1. *Premir o botão TIMER até aparecer o indicador TIMER OFF e a hora pisca.*
2. *Utilizar o botão TEMP/TIME para visualizar "3:00" junto ao indicador TIMER OFF.*
3. *Premir novamente o botão TIMER para visualizar o TIMER ON.*
4. *Utilizar o botão TEMP/TIME para visualizar "10.0" no visor TIMER ON.*
5. *Aguardar 3 segundos, a hora programada deixará de piscar e a função está activa.*

**Gecombineerde timer (Afb. 47)**

(simultane instelling van de timers ON en OFF)

TIMER OFF => TIMER ON

(On => Stop => Start werking)

Deze functie is nuttig indien men de airconditioner wenst uit te schakelen nadat men is gaan slapen en deze 's morgens, of wanneer men thuiskomt, opnieuw in te schakelen.

Voorbeeld:

Het is 20:00 uur Men wil de airconditioner om 23:00 uitschakelen en de volgende ochtend om 6:00 opnieuw inschakelen.

1. Druk op de knop TIMER tot de indicator TIMER OFF verschijnt en de tijdsaanduiding knippert.
2. Gebruik de knop TEMP/TIME om "3:00" weer te geven nabij de indicator TIMER OFF.
3. Druk opnieuw op de knop TIMER om TIMER ON weer te geven.
4. Gebruik de knop TEMP/TIME om "10.0" op het display TIMER ON weer te geven.
5. Wacht 3 seconden. De ingestelde tijdsaanduiding zal ophouden met knipperen en de functie zal actief zijn.

**Συνδυασμένο timer (Εικ. 47)**

(Ταυτόχρονος καθορισμός των timer ON και OFF)

TIMER OFF => TIMER ON

(On => Stop => Start λειτουργίας)

Η λειτουργία αυτή είναι χρήσιμη εάν επιθυμείτε να σβήσετε το κλιματιστικό αφού πάτε για ύπνο και να το ανάψετε και πάλι το πρωί ή όταν επιστρέψετε στο σπίτι.

Παράδειγμα:

Είναι η ώρα 20:00. Εάν επιθυμείτε να σβήσετε το κλιματιστικό στις 23:00 η ώρα και να το ανάψετε και πάλι το επόμενο πρωί στις 6:00 η ώρα.

1. Πατήστε το πλήκτρο TIMER μέχρι να εμφανιστεί ο δείκτης TIMER OFF και το ωράριο αναβοσβήνει.
2. Χρησιμοποιήστε το πλήκτρο TEMP/TIME για να προβάλλετε "3:00" κοντά στο δείκτη TIMER OFF.
3. Πατήστε και πάλι το πλήκτρο TIMER για να προβάλλετε το TIMER ON.
4. Χρησιμοποιήστε το πλήκτρο TEMP/TIME για να προβάλλετε "10.0" στην οθόνη TIMER ON.
5. Περιμένετε 3 δευτερόλεπτα, το καθορισμένο ωράριο θα σταματήσει να αναβοσβήνει και η λειτουργία θα ενεργοποιηθεί.

## 3.8.4 Timer ON =&gt; Timer OFF (Fig. 48)

(Off => Start => Stop funzionamento)  
Questa funzione è utile se si desidera accendere il condizionatore prima di alzarsi e si desidera spegnerlo dopo che si è usciti di casa.

Esempio:

Accendere il condizionatore alle ore 6:00 del mattino successivo, e spegnerlo alle ore 8:00.

1. Premere il pulsante TIMER. Appare l'indicatore TIMER ON e l'orario lampeggia.
2. Utilizzare il pulsante TEMP/TIME per visualizzare "10.0" vicino all'indicatore TIMER ON sul telecomando.
3. Premere nuovamente il pulsante TIMER per visualizzare l'indicatore TIMER OFF e l'orario da impostare.
4. Utilizzare il pulsante TEMP/TIME per visualizzare "12.0" vicino all'indicatore TIMER OFF.
5. Attendere 3 secondi, l'orario impostato smetterà di lampeggiare e la funzione sarà attiva.

## Timer ON =&gt; Timer OFF (Fig. 48)

(Off => Start => Stop operation)  
This feature is useful when you want to start the air conditioner before you wake up and stop it after you leave the house.

Example:

To start the air conditioner at 6:00 the next morning, and stop it at 8:00.

1. Press the **TIMER** button, the **TIMER ON** indicator is displayed and the setting time is flashing.
2. Use the **TEMP/TIME** button to display "10.0" beside the **TIMER ON** indicator of the remote controller.
3. Press the **TIMER** button again to display the **TIMER OFF** indicator and the setting time.
4. Use the **TEMP/TIME** button to display "12.0" beside the **TIMER OFF** indicator.
5. Wait for 3 seconds until the setting time stops flashing and this function is activated.

## Timer ON =&gt; Timer OFF (Fig. 48)

(Off => Start => Arrêt fonctionnement)  
Cette fonction est utile si l'on souhaite allumer le climatiseur avant de se lever et l'éteindre après être sorti.

Exemple:

Allumer le climatiseur à 6:00 heures du lendemain matin, et l'éteindre à 8:00 heures.

1. Appuyer sur le bouton **TIMER**. On voit apparaître l'indicateur **TIMER ON** et l'heure clignote.
2. Utiliser le bouton **TEMP/TIME** pour afficher "10.0" en regard de l'indicateur **TIMER ON** de la télécommande.
3. Appuyer de nouveau sur le bouton **TIMER** pour afficher l'indicateur **TIMER OFF** et l'heure à programmer.
4. Utiliser le bouton **TEMP/TIME** pour afficher "12.0" en regard de l'indicateur **TIMER OFF**.
5. Attendre 3 secondes, l'heure programmée cesse de clignoter et la fonction s'active.

## Timer ON =&gt; Timer OFF (Abb. 48)

(Off => Start => Stopp Betrieb)  
Diese Funktion ist nützlich, wenn die Einschaltung des Klimageräts vor dem Aufstehen und die Abschaltung nach dem Verlassen der Wohnung gewünscht sind.

Beispiel:

Einschalten des Klimageräts um 6:00 des folgenden Morgens und Ausschalten um 8:00.

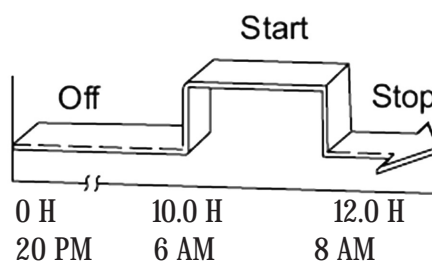
1. Drücken Sie den Taster **TIMER**. Die Anzeige **TIMER ON** erscheint, und die Uhrzeit blinkt.
2. Verwenden Sie den Taster **TEMP/TIME** zur Anzeige von "10.0" in der Nähe der Anzeige **TIMER ON** der Fernbedienung.
3. Drücken Sie erneut den Taster **TIMER** zur Visualisierung der Anzeige **TIMER OFF** und der einzustellenden Uhrzeit.
4. Verwenden Sie den Taster **TEMP/TIME** zur Anzeige von "12.0" in der Nähe der Anzeige **TIMER OFF** der Fernbedienung.
5. Warten Sie 3 Sekunden, die eingestellte Uhrzeit hört auf zu blinken, und die Funktion wird aktiv.

48



10.0 H

12.0 H



**Timer ON => Timer OFF (Fig. 48)**

(Off=>Start=>Stop funcionamiento)  
Esta función es útil si desea que el acondicionador se encienda antes de levantarse y se apague después de salir de su casa.

**Ejemplo:**

Encendido del acondicionador a las 6:00 horas de la mañana siguiente y apagado a las 8:00 horas.

1. Pulse el botón **TIMER**. Aparece el indicador **TIMER OFF** y el horario parpadea.
2. Utilice el botón **TEMP/TIME** para visualizar "10.0" cerca del indicador **TIMER ON**, en el control remoto.
3. Pulse nuevamente el botón **TIMER** para visualizar el indicador **TIMER OFF** y el horario a regular.
4. Utilice el botón **TEMP/TIME** para visualizar "12.0", cerca del indicador **TIMER OFF**.
5. Espere 3 segundos: el horario regulado deja de parpadear y se activa la función.

**Timer ON => Timer OFF (Fig. 48)**

(Off=>Start=>Stop do funcionamento)

*Esta função é útil quando se deseja acender o aparelho de ar condicionado antes de acordar e se deseja apagá-lo depois de ter saído de casa.*

**Exemplo:**

*Acender o aparelho de ar condicionado às 6:00 horas da manhã seguinte e apagá-lo às 8:00 horas.*

1. *Premir o botão **TIMER**. Aparece o indicador **TIMER ON** e a hora pisca.*
2. *Utilizar o botão **TEMP/TIME** para visualizar "10.0" junto ao indicador **TIMER ON** no telecomando.*
3. *Premir novamente o botão **TIMER** para visualizar o indicador **TIMER OFF** e a hora a programar.*
4. *Utilizar o botão **TEMP/TIME** para visualizar "12.0" junto ao indicador **TIMER OFF**.*
5. *Aguardar 3 segundos, a hora programada deixará de piscar e a função está activa.*

**Timer ON => Timer OFF (Afb. 48)**

(Off => Start => Stop werking)

Deze functie is nuttig wanneer men de airconditioner wenst in te schakelen alvorens op te staan, en uit te schakelen nadat men uit huis gegaan is.

**Voorbeeld:**

Inschakeling van de airconditioner om 6:00 uur van de volgende morgen en uitschakeling om 8:00.

1. Druk op de knop **TIMER**. De indicator **TIMER** verschijnt en de tijdsaanduiding knippert.
2. Gebruik de knop **TEMP/TIME** om "10.0" weer te geven nabij de indicator **TIMER ON** op de afstandsbediening.
3. Druk opnieuw op de knop **TIMER** om de indicator **TIMER OFF** weer te laten geven alsmede de in te stellen tijdsaanduiding.
4. Gebruik de knop **TEMP/TIME** om "12.0" weer te geven nabij de indicator **TIMER OFF**.
5. Wacht 3 seconden. De ingestelde tijd zal ophouden met knipperen en de functie is actief.

**Timer ON => Timer OFF (Εικ. 48)**

(Off => Start => Stop λειτουργίας)  
Η λειτουργία αυτή είναι χρήσιμη εάν επιθυμείτε να ανάψετε το κλιματιστικό πριν να σηκωθείτε και επιθυμείτε να το σβήσετε αφού βγείτε από το σπίτι.

**Παράδειγμα:**

Ανάψτε το κλιματιστικό στις 6:00 η ώρα το επόμενο πρωί, και σβήστε το στις 8:00 η ώρα.

1. Πατήστε το πλήκτρο **TIMER**. Εμφανίζεται ο δείκτης **TIMER ON** και το ωράριο αναβοσβήνει.
2. Χρησιμοποιήστε το πλήκτρο **TEMP/TIME** για να προβάλλετε "10.0" κοντά στο δείκτη **TIMER ON** του τηλεχειριστηρίου.
3. Πατήστε και πάλι το πλήκτρο **TIMER** για να προβάλλετε το δείκτη **TIMER OFF** και το ωράριο που θα καθορίσετε.
4. Χρησιμοποιήστε το πλήκτρο **TEMP/TIME** για να προβάλλετε "12.0" κοντά στο δείκτη **TIMER OFF**.
5. Περιμένετε 3 δευτερόλεπτα, το καθορισμένο ωράριο θα σταματήσει να αναβοσβήνει και η λειτουργία θα ενεργοποιηθεί.

## 3.9 FUNZIONAMENTO MANUALE

Il funzionamento manuale può essere utilizzato temporaneamente, nel caso in cui non si riesca a trovare il telecomando, oppure le sue batterie siano esaurite.

- 1 Aprire e sollevare il pannello frontale fino ad una angolazione in cui si blocca e si avverte un "click" (fig. 49 rif. A).
- 2 Premere un'unica volta il pulsante di comando manuale per avviare il funzionamento in modalità AUTO (fig. 50 rif. A).
- 3 Chiudere bene il pannello riportandolo alla sua posizione originale.

**ATTENZIONE:**

- Premendo il pulsante manuale, la modalità di funzionamento passa in sequenza a: AUTO, COOL, OFF.
- Premere due volte il pulsante per avviare l'unità nella modalità COOL forzata. Viene utilizzata solamente ai fini di un collaudo.
- Premendo una terza volta si arresterà il funzionamento ed il condizionatore si spegnerà
- Per ripristinare il funzionamento da telecomando, utilizzare direttamente il telecomando.

## MANUAL OPERATION

Manual operation can be used temporarily in case you can not find the remote controller or its batteries are exhausted.

- 1 Open and lift the front panel up to an angle until it remains fixed with a clicking sound (fig. 49 ref. A).
- 2 One press of the manual control button will lead to the forced AUTO operation (fig. 50 ref. A).
- 3 Close the panel firmly to its original position.

**CAUTION:**

- Once you push the manual button, the operation mode is shifted in an order as: AUTO, COOL, OFF.
- Push the button twice, the unit will operate in forced COOL mode. This is used for testing purposes only.
- Third press will stop the operation and turn off the air conditioner operation.
- To restore the remote controller operation, use the remote controller directly.

## FONCTIONNEMENT MANUEL

Le fonctionnement manuel peut être utilisé temporairement, si l'on ne trouve pas la télécommande, ou si ses piles sont hors d'usage.

- 1 Ouvrir et soulever le panneau frontal jusqu'à un angle dans lequel il se bloque et l'on perçoit un déclic (fig. 49 réf. A).
- 2 Appuyer une seule fois sur le bouton de commande manuelle pour lancer en fonctionnement en mode AUTO (fig. 50 réf. A).
3. Bien fermer le panneau en le reportant dans sa position d'origine.

**ATTENTION:**

- Quand l'on appuie sur le bouton manuel, le mode de fonctionnement passe en séquence à: AUTO, COOL, OFF.
- Appuyer deux fois sur le bouton pour démarrer l'appareil en mode COOL forcé. Ce mode n'est utilisé que pour les tests.
- En appuyant une troisième fois, l'on arrête le fonctionnement et le climatiseur s'éteint.
- Pour rétablir le fonctionnement au moyen de la télécommande, utiliser directement la télécommande.

## HANDBETRIEB

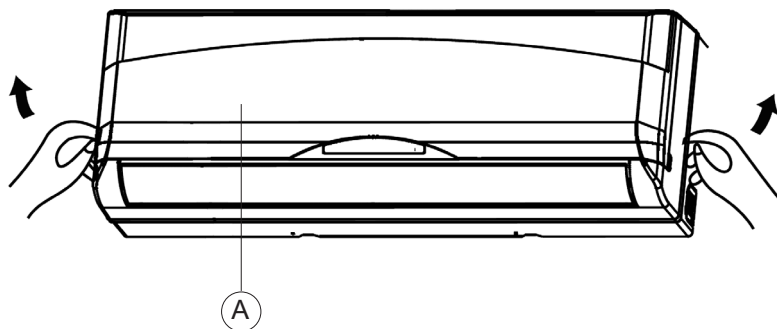
Der Handbetrieb kann vorübergehend abgewendet werden, wenn die Fernbedienung nicht vorhanden ist oder deren Batterien verbraucht sind.

- 1 Öffnen Sie die Vorderblende und heben diese bis zu einer Winkelstellung an, in der sie blockiert und ein "Klick" zu hören ist (Abb. 49 - A).
- 2 Drücken Sie den Handbedientaster einmal, um den Betrieb im Modus AUTO zu starten (Abb. 50 - A).
- 3 Schließen Sie die Vorderblende gut, nachdem Sie diese in der Originalposition wiedereingesetzt haben.

**ACHTUNG:**

- Nach dem Drücken des Handtasters geht die Betriebsart in Folge über in: AUTO, COOL, OFF.
- Drücken Sie den Taster zweimal, um die Einheit in der forcierten Modalität COOL zu starten. Wir nur Zwecken der technischen Abnahme verwendet
- Beim dritten Drücken stoppt der Betrieb, und das Klimagerät geht aus.
- Verwenden Sie zur Wiederherstellung des Fernbedienungsbetriebs direkt die Fernbedienung.

49



El funcionamiento manual puede ser utilizado temporalmente, si no es posible hallar el control remoto o si las baterías están agotadas.

- 1 Abra y levante el panel frontal hasta alcanzar un ángulo en el que se bloquea (se oye un "clic") (fig. 49 ref. A).
- 2 Pulse una sola vez el botón de mando manual para iniciar el funcionamiento en modo AUTO (fig. 50 ref. A).
- 3 Cierre bien el panel, colocándolo en la posición original.

**ATENCIÓN:**

- Pulsando el botón manual, el modo de funcionamiento pasa en secuencia a: AUTO, COOL, OFF.
- Pulse dos veces el botón para encender la unidad en modo COOL forzado. Se utiliza solamente para la realización de ensayos.
- Pulsando una tercera vez, se interrumpe el funcionamiento y el acondicionador se apaga.
- Para restablecer el funcionamiento desde el control remoto, utilice directamente el control remoto.

*O funcionamento manual pode ser utilizado temporariamente, no caso em que não se consiga encontrar o telecomando, ou as suas pilhas estiverem descarregadas.*

- 1 *Abrir e alçar o painel frontal até à inclinação à qual se bloqueia e se houve um "clique" (fig. 49 ref. A).*
- 2 *Premir uma só vez no botão de comando manual para iniciar o funcionamento na modalidade AUTO (fig. 50 ref. A).*
- 3 *Fechar bem o painel colocando-o na sua posição de origem.*

**ATENÇÃO:**

- *Premindo o botão manual, a modalidade de funcionamento passa, em sequência, a: AUTO, COOL, OFF.*
- *Premir o botão duas vezes para accionar a unidade na modalidade COOL forçada. É utilizada exclusivamente para fins de ensaio.*
- *Premindo pela terceira vez interrompe-se o funcionamento e o aparelho de ar condicionado apaga-se*
- *Para restabelecer o funcionamento por telecomando, utilizar esse directamente.*

De manuele werking kan tijdelijk gebruikt worden indien men de afstandsbediening niet kan vinden of indien de batterijen op zijn.

- 1 Open het frontpaneel en til het op tot een hoek waarin blokkering plaatsvindt en een "klik" gehoord wordt (afb. 49 ref. A).
- 2 Druk een enkele keer op de manuele bedieningsknoppen om de werking in de werkwijze AUTO te starten (afb. 50 ref. A).
- 3 Sluit het paneel goed in de oorspronkelijke stand.

**LET OP:**

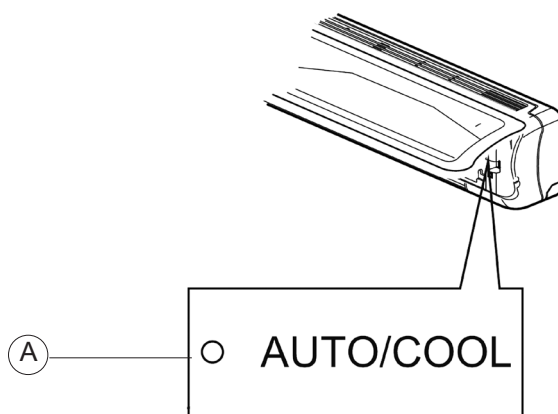
- Door op de manuele knop te drukken, wordt de werkwijze als volgt in sequentie overgeschakeld: AUTO, COOL, OFF.
- Druk twee keer op de knop voor de manuele bediening om de unit te activeren in de werkwijze GEFORCEERDE KOELING. Dit wordt alleen gebruikt in het kader van testen
- Door een derde keer op de knop te drukken, komt de werking tot stilstand en wordt de airconditioner uitgeschakeld
- Om de werking van de afstandsbediening opnieuw in te schakelen, volstaat het deze weer rechtstreeks te gebruiken.

*Η χειροκίνητη λειτουργία μπορεί να χρησιμοποιηθεί προσωρινά, σε περίπτωση που δεν μπορείτε να βρείτε το τηλεχειριστήριο, ή έχουν εξαντληθεί οι μπαταρίες του.*

- 1 *Ανοίξτε και σηκώστε το μπροστινό πάνελ μέχρι μια γωνία στην οποία μπλοκάρεται και ακούγεται ένα "κλικ" (εικ. 49 αναφ. Α).*
- 2 *Πατήστε μία μόνο φορά το πλήκτρο χειροκίνητης εντολής για να θέσετε σε εκκίνηση τη λειτουργία AUTO (εικ. 50 αναφ. Α).*
- 3 *Κλείστε καλά το πάνελ, επαναφέροντάς το και πάλι στην αρχική του θέση.*

**ΠΡΟΣΟΧΗ:**

- *Αφού πατήσετε το χειροκίνητο πλήκτρο, ο τρόπος λειτουργίας περνά διαδοχικά σε: AUTO, COOL, OFF.*
- *Πατήστε δύο φορές το πλήκτρο για να θέσετε σε εκκίνηση τη μονάδα στην εξαναγκασμένη λειτουργία COOL.*
- *Χρησιμοποιείται μόνο για έλεγχο.*
- *Πατώντας για τρίτη φορά θα σταματήσει η λειτουργία και το κλιματιστικό θα σβήσει*
- *Για να επαναφέρετε τη λειτουργία από το τηλεχειριστήριο, χρησιμοποιήστε απ' ευθείας το τηλεχειριστήριο.*



3.10

**MANUTENZIONE E PULIZIA DEL CLIMATIZZATORE****MAINTENANCE AND CLEANING OF THE AIR-CONDITIONER****ENTRETIEN ET NETTOYAGE DU CLIMATISEUR****WARTUNG UND REINIGUNG DES KLIMAGERÄTES**

Prima di procedere ad un qualsiasi intervento di manutenzione e pulizia accertarsi sempre di aver spento l'impianto, con l'utilizzo del telecomando, e di aver staccato la spina di alimentazione dalla presa dell'impianto.

*Before performing any maintenance and cleaning, always make sure the system is switched off, using the remote control, and unplugged.*

Avant de procéder à toute intervention d'entretien et de nettoyage il faut toujours s'assurer d'avoir arrêté l'installation, par l'intermédiaire de la télécommande, et d'avoir débranché la fiche d'alimentation de la prise de l'installation.

*Vor der Durchführung von Wartungs- und Reinigungsarbeiten hat man sich zu vergewissern, dass die Anlage durch die Fernbedienung ausgeschaltet und die Stromzufuhr zum Gerät unterbrochen wurde.*



Non toccare le parti in metallo dell'unità quando si tolgono i filtri dell'aria. Sono molto affilate. Vi è il rischio di ferirsi.

*Do not touch the metal parts of the product when removing the air filter. They are very sharp. There is risk of personal injury.*

Ne pas toucher les parties métalliques de l'unité lors de l'enlèvement des filtres à air. Elles sont très tranchantes. Il y a un risque de blessure.

*Berühren Sie beim Entfernen der Luftfilter nicht die Metallteile der Einheit. Diese sind sehr scharf. Es besteht Verletzungsgefahr.*

**AVVERTENZA**

E' necessario arrestare il condizionatore e scollegare l'alimentazione elettrica prima di effettuare la pulizia.

**WARNING**

*It is necessary to stop the air conditioner and disconnect the power supply before cleaning.*

**AVERTISSEMENT**

Il faut arrêter le climatiseur et débrancher l'alimentation électrique avant de procéder au nettoyage.

**WARNHINWEIS**

*Es ist notwendig, das Klimagerät abzuschalten und die elektrische Stromversorgung zu trennen, bevor die Reinigung durchgeführt wird.*

3.10.1

**Pulizia dell'unità interna e del telecomando****Cleaning the indoor unit and remote controller****Nettoyage de l'unité interne et de la télécommande****Reinigung der Inneneinheit und der Fernbedienung****ATTENZIONE**

- Utilizzare un panno asciutto per pulire l'unità interna e il telecomando.
- E' possibile utilizzare un panno inumidito con acqua fredda per pulire l'unità interna se questa è molto sporca.
- Il pannello frontale può essere rimosso e pulito con acqua. Asciugare quindi con un panno asciutto.
- Non utilizzare un panno trattato chimicamente o antistatico per pulire l'unità.
- Non utilizzare, benzina, solvente, pasta per lucidare, o solventi similari. Questi potrebbero provocare la rottura o la deformazione della superficie in plastica.

**CAUTION**

- Use a dry cloth to wipe the indoor unit and remote controller.
- A cloth dampened with cold water may be used on the indoor unit if it is very dirty.
- The front panel of the indoor unit can be removed and cleaned with water. Then wipe it with a dry cloth.
- Do not use a chemically treated cloth or duster to clean the unit.
- Do not use benzine, thinner, polishing powder, or similar solvents for cleaning. These may cause the plastic surface to crack or deform.

**ATTENTION**

- Utiliser un chiffon sec pour nettoyer l'unité interne et la télécommande.
- Il est possible d'utiliser un chiffon humecté d'eau froide pour nettoyer l'unité interne si cette dernière est très sale.
- Le panneau frontal peut être enlevé et nettoyé à l'eau. Ensuite, essuyer avec un chiffon sec.
- Ne pas utiliser de chiffon traité chimiquement ou antistatique pour nettoyer l'unité.
- Ne pas utiliser d'essence, de solvant, de pâte à polir ou de solvants similaires. Ils pourraient endommager ou déformer la surface en plastique.

**ACHTUNG**

- Verwenden Sie ein trockenes Tuch zum Reinigen der Inneneinheit und der Fernbedienung.
- Es besteht die Möglichkeit, ein mit kaltem Wasser angefeuchtetes Tuch zur Reinigung der Inneneinheit zu verwenden, wenn diese sehr verschmutzt ist.
- Die Vorderblende kann entfernt und mit Wasser gereinigt werden. Trocknen Sie mit einem trockenen Tuch.
- Verwenden Sie keine chemisch behandelten oder Antistatiktücher zum Reinigen der Einheit.
- Verwenden Sie kein Benzin, Lösungsmittel, Politur oder ähnliche Mittel. Dies könnte zur Beschädigung oder Verformung der Kunststoffoberfläche führen.

## MANTENIMIENTO Y LIMPIEZA DEL CLIMATIZADOR

Antes de proceder a realizar cualquier tipo de intervención de mantenimiento y limpieza asegurarse siempre de haber apagado la instalación, con la utilización del mando a distancia, y de haber quitado la clavija de alimentación del enchufe de la instalación.

No toque las partes metálicas de la unidad durante la extracción de los filtros de aire, ya que son muy afiladas.  
Riesgo de heridas.

### ADVERTENCIA

Es necesario apagar el acondicionador y desconectar la alimentación eléctrica antes de las operaciones de limpieza.

### Limpieza de la unidad interior y del control remoto

#### ATENCIÓN

- Utilice un paño seco para limpiar la unidad interior y el control remoto.
- Es posible utilizar un paño humedecido con agua fría para limpiar la unidad interior, si ésta está es muy sucia.
- El panel frontal puede ser quitado y lavado con agua. A continuación, séquelo con un paño seco.
- No utilice un paño tratado químicamente o antiestático para limpiar la unidad.
- No utilice bencina, solventes, pastas para limpiar ni solventes similares, ya que podrían provocar el deterioro o la deformación de la superficie de plástico.

## MANUTENÇÃO E LIMPEZA DO CLIMATIZADOR

Antes de efectuar qualquer intervenção de manutenção e limpeza assegure-se de ter desligado o aparelho, utilizando o telecomando, e de ter desligado a ficha de alimentação da tomada de corrente.

Não tocar nas partes em metal da unidade quando se retiram os filtros do ar. São muito afiadas. Existe o risco de ferimentos.

### ADVERTÊNCIA

É necessário parar o aparelho de ar condicionado e desligar a alimentação eléctrica antes de efectuar a limpeza.

### Limpeza da unidade interna e do telecomando

#### ATENÇÃO

- Utilizar um pano enxuto para limpar a unidade interna e o telecomando.
- É possível utilizar um pano humedecido em água fria para limpar a unidade interna se esta estiver muito suja.
- O painel frontal pode ser removido e limpo com água. Enxugar depois com um pano seco.
- Não utilizar um pano tratado químicamente ou antiestático para limpar a unidade.
- Não utilizar, gasolina, solvente, pasta para polir nem solventes semelhantes. Estes poderiam provocar a ruptura ou a deformação da superfície de plástico.

## ONDERHOUD EN REINIGING VAN DE KLIMAATREGELAAR

Alvorens om het even welke onderhoudsingreep of reiniging uit te voeren, moet altijd gecontroleerd worden of de installatie uitgeschakeld is, met de afstandsbediening, en of de voedingsstekker uit het stopcontact van de installatie getrokken is.

Raak de metalen delen van de unit niet aan wanneer de luchtfilters weggenomen worden. Deze delen zijn erg scherp.  
Er bestaat het risico zich te verwonden.

### WAARSCHUWING

De airconditioner moet gestopt worden en van de elektrische voeding worden afgesloten alvorens de reiniging uit te voeren.

### Reiniging van de binnenunit en de afstandsbediening

#### LET OP

- Gebruik een droge doek om de binnenunit en de afstandsbediening te reinigen.
- Het is mogelijk om een met koud water bevochtigde doek te gebruiken om de binnenunit te reinigen indien deze zeer vuil is.
- Het frontpaneel kan verwijderd worden en met water worden gereinigd. Afdrogen met een droge doek.
- Gebruik geen chemisch behandelde doek of een antistatische doek om de unit te reinigen.
- Gebruik geen benzine, oplosmiddelen, polijstpasta of gelijkaardige middelen. Deze zouden het plastic oppervlak kapot kunnen maken of vervormen.

## ΣΥΝΤΗΡΗΣΗ ΚΑΙ ΚΑΘΑΡΙΟΤΗΤΑ ΤΟΥ ΚΛΙΜΑΤΙΣΤΙΚΟΥ

Προτού να προβείτε σε μια οποιαδήποτε επέμβαση συντήρησης και καθαριότητας βεβαιώσετε πάντα πως έχετε σβήσει την εγκατάσταση, με τη χρήση του τηλεκοντρόλ κι έχετε βγάλει το ρευματολήπτη από την πρίζα του ρεύματος.

Μην αγγίζετε τα μεταλλικά μέρη της μονάδας όταν αφαιρούνται τα φίλτρα του αέρα. Είναι πολύ κοφτερά.  
Υπάρχει ο κίνδυνος τραυματισμού.

### ΠΡΟΕΙΔΟΠΟΙΗΣΗ

Είναι απαραίτητο να σταματήσετε το κλιματιστικό και να αποσυνδέσετε την ηλεκτρική τροφοδοσία πριν να κάνετε τον καθαρισμό.

### Καθαρισμός της εσωτερικής μονάδας και του τηλεχειριστηρίου

#### ΠΡΟΣΟΧΗ

- Χρησιμοποιείτε ένα στεγνό πανί για να καθαρίσετε την εσωτερική μονάδα και το τηλεχειριστήριο.
- Μπορείτε να χρησιμοποιήσετε ένα υγρό πανί με κρύο νερό για να καθαρίσετε την εσωτερική μονάδα εάν αυτή είναι πολύ βρώμικη.
- Το μπροστινό πάνελ μπορεί να αφαιρεθεί και να καθαριστεί με νερό. Στεγνώστε στη συνέχεια με ένα στεγνό πανί.
- Μην χρησιμοποιείτε ένα χημικά επεξεργασμένο ή αντιστατικό πανί για να καθαρίσετε τη μονάδα.
- Μην χρησιμοποιείτε βενζίνη, διαλυτικό, κρέμα γυαλισματος, ή παρόμοια διαλυτικά. Θα μπορούσαν να προκαλέσουν το σπάσιμο ή την παραμόρφωση της πλαστικής επιφάνειας.



## 3.10.2 Pulizia del filtro dell'aria

Un filtro dell'aria sporco riduce la capacità di raffreddamento dell'apparecchiatura. Provvedere, quindi, alla sua pulizia ogni due settimane.

1. Aprire e sollevare il pannello frontale fino ad un'angolazione in cui si blocca e si avverte un "click" (fig. 51).
2. Grazie all'impugnatura del filtro dell'aria, sollevarlo leggermente per estrarlo dal porta-filtro (fig. 52 rif. A), quindi tirarlo verso il basso (fig. 52 rif. B).
3. Togliere il FILTRO DELL'ARIA dall'unità interna.
  - Pulire il FILTRO DELL'ARIA ogni due settimane.
  - Pulire il FILTRO DELL'ARIA con un aspiratore o con acqua, quindi metterlo ad asciugare in un luogo fresco.
4. Togliere il filtro elettrostatico (se fornito a corredo) e il filtro carboni attivi (se fornito a corredo) dal filtro dell'aria come mostrato nella figura 53.

**Non toccare il filtro elettrostatico per 10 minuti dall'apertura della griglia di ingresso. Vi è il rischio di prendere la scossa.**

- Pulire il filtro elettrostatico con un blando detergente o con acqua ed asciugare al sole per due ore.
5. Inserire nuovamente il filtro elettrostatico (se fornito a corredo) + carboni attivi (se fornito a corredo).
  6. Inserire la parte superiore del filtro dell'aria nell'unità facendo attenzione che i bordi sinistro e destro siano correttamente allineati e inserire il filtro (fig. 54).

## Cleaning the air filter

*A clogged air filter reduces the cooling efficiency of this unit. Please clean the filter once every 2 weeks.*

1. Lift the indoor unit panel up to an angle until it stops with a clicking sound (fig. 51).
2. Take hold of the handle of the air filter and lift it up slightly to take it out from the filter holder (fig. 52 ref. A), then pull it downwards (fig. 52 ref. B).
3. Remove the AIR FILTER from the indoor unit.
  - Clean the AIR FILTER once two weeks.
  - Clean the AIR FILTER with a vacuum cleaner or water, then dry it up in cool place.
4. Remove the electrostatic filter (if provided to accompany) and the active carbon filter (if provided to accompany) from the air filter as shown in figure 53.

**Do not touch this Electrostatic Filter within 10 minutes after opening the inlet grille, it may cause an electric shock.**

- Clean the Electrostatic Filter with mild detergent or water and dry in the sunlight for two hours.
5. Insert the Electrostatic Filter (if provided to accompany) again + active carbons (if provided to accompany).
  6. Insert the upper portion of air filter back into the unit taking care that the left and right edges line up correctly and place filter into position (fig. 54).

## Nettoyage du filtre à air

Un filtre à air encrassé a pour effet de réduire la capacité de refroidissement de l'appareil. Il convient donc de procéder à son nettoyage toutes les deux semaines.

1. Ouvrir et soulever le panneau frontal jusqu'à un angle dans lequel il se bloque et l'on perçoit un déclic (fig. 51).
2. Soulever légèrement le filtre à air au moyen de sa poignée, de façon à le sortir du porte-filtre (fig. 52 réf. A), puis le tirer vers le bas (fig. 52 réf. B).
3. Enlever le FILTRE AIR de l'unité interne.
  - Nettoyer le FILTRE A AIR toutes les deux semaines.
  - Nettoyer le FILTRE A AIR au moyen d'un aspirateur ou à l'eau, puis le mettre à sécher dans un endroit frais.
4. Enlever le filtre électrostatique (s'il est fournis) et le filtre à charbons actifs (s'il est fournis) du filtre à air, de la façon indiquée dans la figure 53.

**Ne pas toucher le filtre électrostatique pendant 10 minutes à compter de l'ouverture de la grille d'entrée. Il y a risque d'électrocution.**

- Nettoyer le filtre électrostatique avec un détergent neutre ou avec de l'eau et faire sécher au soleil pendant deux heures.
5. Remettre en place le filtre électrostatique (s'il est fournis) + charbons actifs (s'il est fournis).
  6. Insérer la partie supérieur du filtre dans l'unité, en veillant à ce que les bords gauche et droit soient correctement alignés, puis introduire le filtre tout entier (fig. 54).

## Reinigung des Luftfilters

Ein verschmutzter Luftfilter reduziert die Kühlkapazität des Geräts. Reinigen Sie diesen daher alle zwei Wochen.

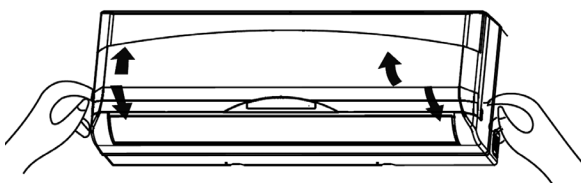
1. Öffnen Sie die Vorderblende und heben diese bis zu einer Winkelstellung an, in der sie blockiert und ein "Klick" zu hören ist (Abb. 51).
2. Heben Sie den Luftfilter mit Hilfe seines Griffs leicht an (Abb. 52 - A), ziehen Sie ihn von der Halterung und anschließend nach unten (Abb. 52 - B).
3. Entfernen Sie den LUFTFILTER von der Inneneinheit.
  - Reinigen Sie den LUFTFILTER alle zwei Wochen.
  - Reinigen Sie den LUFTFILTER mit einem Sauger oder mit Wasser und lassen ihn anschließend an einem kühlen Ort trocknen.
4. Den elektrostatischen Filter (falls im Lieferumfang enthalten) und den Aktivkohlefilter (falls im Lieferumfang enthalten) aus dem Luftfilter entfernen, wie in Abbildung 53 gezeigt.

**Berühren Sie den elektrostatischen Filter nicht für 10 Minuten ab Öffnung des Einlassrostes. Es besteht die Gefahr eines Stromschlags.**

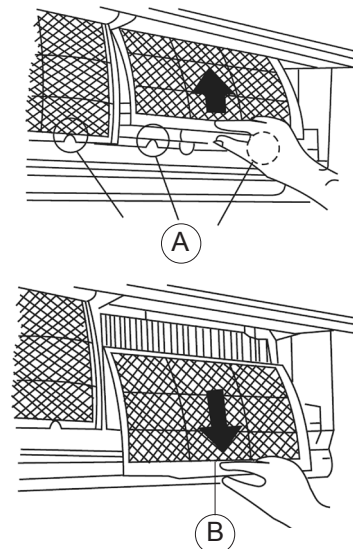
- Reinigen Sie den Sie den elektrostatischen Filter mit einer leichten Reinigungslösung oder mit Wasser und trocknen Sie für zwei Stunden an der Sonne.
5. Den elektrostatischen Filter (falls im Lieferumfang enthalten) und den Aktivkohlefilter (falls im Lieferumfang enthalten) wieder einsetzen.
  6. Setzen Sie den oberen Teil des Luftfilters in die Einheit, wobei Sie darauf achten, dass der linke und rechte Rand korrekt ausgerichtet sind, und setzen Sie den Filter ein (Abb. 54).



51



52



## Limpeza del filtro de aire

La suciedad del filtro de aire reduce la capacidad de refrigeración del aparato. Proceda a su limpieza cada dos semanas.

1. Abra y levante el panel frontal hasta alcanzar un ángulo en el que se bloquee (se oye un "clik") (fig. 51).
2. Usando la empuñadura, levante ligeramente el filtro de aire para extraerlo del portafiltro (fig. 52 ref. A) y tire hacia abajo (fig. 52 ref. B).
3. Quite el filtro de aire de la unidad interior.
  - Limpie el filtro de aire cada dos semanas.
  - Limpie el filtro de aire con un aspirador o con agua y déjelo secar en un lugar fresco.
4. Quite el filtro electrostático (si suministrado en apoyo) y el filtro de carbonos activos (si suministrado en apoyo) del filtro de aire, tal como se muestra en la figura 53.

**No toque el filtro electrostático durante 10 minutos después de la apertura de la rejilla de entrada: riesgo de descarga eléctrica.**

- Limpie el filtro electrostático con un detergente suave o con agua y seque al sol durante dos horas.
5. Coloque nuevamente el filtro electrostático (si suministrado en apoyo) + carbonos activos (si suministrado en apoyo).
  6. Inserte la parte superior del filtro de aire en la unidad, verificando que los bordes izquierdo y derecho estén correctamente alineados, y coloque el filtro (fig. 54).

## Limpeza do filtro do ar

Um filtro do ar sujo reduz a capacidade de arrefecimento do aparelho. Portanto, efectuar a sua limpeza cada duas semanas.

1. Abrir e alçar o painel frontal até uma inclinação na qual se bloqueia e houve-se um "clique" (fig. 51).
2. Por meio da pega do filtro do ar, alçá-lo ligeiramente para o extrair do porta-filtro (fig. 52 ref. A), depois puxá-lo para baixo (fig. 52 ref. B).
3. Retirar o **FILTRO DO AR** da unidade interna.
  - Limpar o **FILTRO DO AR** cada duas semanas.
  - Limpar o **FILTRO DO AR** com um aspirador ou com água, depois deixá-lo enxugar num local fresco.
4. Retirar o filtro electrostático (se fornecido) e o filtro de carbono activo (se fornecido) do filtro de ar, como ilustrado na figura 53.

**Não tocar no filtro electrostático durante 10 minutos após a abertura da grelha de entrada. Existe o risco de choque eléctrico.**

- Limpar o filtro electrostático com um detergente fraco ou com água e enxugar ao sol por duas horas.
5. Introduzir novamente o filtro electrostático (se fornecido) e o filtro de carbono activo (se fornecido).
  6. Introduzir a parte superior do filtro do ar na unidade prestando atenção que os bordos, esquerdo e direito, esteja bem alinhados e introduzir o filtro (fig. 54).

## Reiniging van het luchtfilter

Een vuil luchtfilter reduceert de koelcapaciteit van de apparatuur. Zorg er dus voor het filter om de twee weken te reinigen.

1. Open het frontpaneel en til het op tot een hoek waarin blokkering plaatsvindt en een "klik" gehoord wordt (afb. 51).
  2. Dankzij de handgreep van het luchtfilter kan dit enigszins opgetild worden om het vervolgens uit de filterhouder (afb. 52 ref. A) te trekken. Trek het vervolgens omlaag (afb. 52 ref. B).
  3. Neem het **LUCHTFILTER** uit de binnenunit.
    - Reinig het **LUCHTFILTER** om de twee weken.
    - Reinig het **LUCHTFILTER** met een stofzuiger of met water en laat het vervolgens drogen op een koele plaats.
  4. Verwijder de elektrostatische filter (indien bijgeleverd) en de geactiveerde koolfilter (indien bijgeleverd) uit de luchtfilter zoals vermeld op afbeelding 53.
- Raak het elektrostatische filter gedurende 10 minuten nadat het inlaatrooster geopend is niet aan. Er bestaat het risico een schok te krijgen.**
- Reinig het elektrostatische filter met een mild reinigingsmiddel of met water en laat het twee uur in de zon drogen.
5. Plaats de elektrostatische filter opnieuw (indien bijgeleverd) + de geactiveerde koolfilter (indien bijgeleverd).
  6. Plaats het bovenste deel van het luchtfilter in de unit en zorg ervoor dat de linker- en rechterranden correct uitgelijnd zijn. Plaats het filter (afb. 54).

## Καθαρισμός του φίλτρου του αέρα

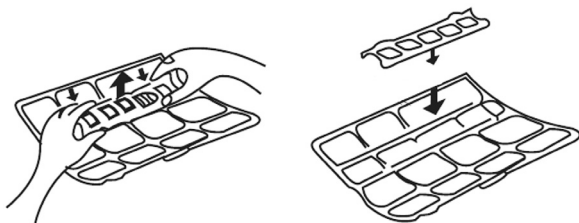
3.10.2

Ένα βρώμικο φίλτρο του αέρα μειώνει την ικανότητα ψύξης της συσκευής. Φροντίστε, συνεπώς, να το καθαρίζεται κάθε δύο εβδομάδες.

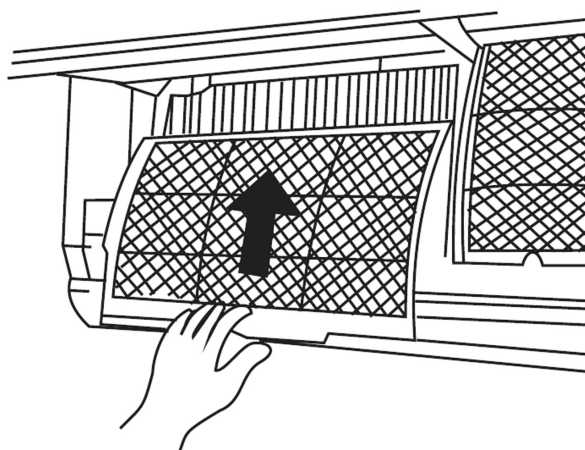
1. Ανοίξτε και σηκώστε το μπροστινό πάνελ μέχρι μια γωνία στην οποία μπλοκάρεται και ακούγεται ένα "κλικ" (εικ. 51).
  2. Χάρη στη λαβή του φίλτρου του αέρα (εικ. 52 αναφ. Α), σηκώστε το ελαφρά για να το βγάλετε από τη θέση του φίλτρου, και στη συνέχεια τραβήξτε το προς τα κάτω (εικ. 52 αναφ. Β).
  3. Αφαιρέστε το **ΦΙΛΤΡΟ ΤΟΥ ΑΕΡΑ** από την εσωτερική μονάδα.
    - Καθαρίστε το **ΦΙΛΤΡΟ ΤΟΥ ΑΕΡΑ** κάθε δύο εβδομάδες.
    - Καθαρίστε το **ΦΙΛΤΡΟ ΤΟΥ ΑΕΡΑ** με μία ηλεκτρική σκούπα ή με νερό, και στη συνέχεια βάλτε το να στεγνώσει σε δροσερό μέρος.
  4. Αφαιρέστε το ηλεκτροστατικό φίλτρο (αν παρέχεται) και το φίλτρο ενεργό ανθράκων (αν παρέχεται) από το φίλτρο αέρα, όπως δείχνει η εικόνα 53.
- Μην αγγίζετε το ηλεκτροστατικό φίλτρο για 10 λεπτά μετά από το άνοιγμα της σχάρας εισόδου. Υπάρχει κίνδυνος ηλεκτροπληξίας.**
- Καθαρίστε το ηλεκτροστατικό φίλτρο με ένα ήπιο απορρυπαντικό ή με νερό και στεγνώστε στον ήλιο για δύο ώρες.
5. Εισάγετε ξανά το ηλεκτροστατικό φίλτρο (αν παρέχεται) + τους ενεργούς άνθρακες (αν παρέχονται)
  6. Περάστε το άνω μέρος του φίλτρου του αέρα στη μονάδα προσέχοντας ώστε το αριστερό και δεξιό άκρο να είναι σωστά ευθυγραμμισμένα και τοποθετήστε το φίλτρο (εικ. 54).



53



54



## 3.11 MANUTENZIONE

Se si prevede di non utilizzare l'apparecchiatura per un lungo periodo, eseguire quanto segue:

- (1) Azionare il ventilatore per circa mezza giornata per asciugare l'interno dell'unità.
- (2) Arrestare il condizionatore e scollegare l'alimentazione. Togliere le batterie dal telecomando.
- (3) L'unità esterna necessita di interventi di manutenzione e pulizia periodici. Non eseguiteli da soli. Contattare il rivenditore o il servizio assistenza.

**Controlli prima di rimetterlo in funzione**

- Controllare che i fili non siano rotti o scollegati.
- Controllare che il filtro dell'aria sia installato.
- Controllare che l'uscita o l'ingresso dell'aria non siano ostruiti dopo un lungo periodo di inattività del condizionatore.

**ATTENZIONE**

- Non toccare le parti in metallo dell'unità quando si toglie il filtro. C'è il rischio di farsi male con i bordi metallici affilati.
- Non utilizzare acqua per pulire le parti interne del condizionatore. L'esposizione all'acqua può rovinare l'isolamento, con il rischio di provocare scosse elettriche.
- Quando si pulisce l'unità, accertarsi che l'interruttore sia spento e l'alimentazione scollegata.

## MAINTENANCE

*If you plan to idle the unit for a long time, perform the following:*

- (1) *Operate the fan for about half a day to dry the inside of the unit.*
- (2) *Stop the air conditioner and disconnect power. Remove the batteries from the remote controller.*
- (3) *The outdoor unit requires periodic maintenance and cleaning. Do not attempt to do this yourself. Contact your dealer or servicer.*

**Checks before operation**

- *Check that the wiring is not broken off or disconnected.*
- *Check that the air filter is installed.*
- *Check if the air outlet or inlet is blocked after the air conditioner has not been used for a long time.*

**CAUTIONS**

- *Do not touch the metal parts of the unit when removing the filter. Injuries can occur when handling sharp metal edges.*
- *Do not use water to clean inside the air conditioner. Exposure to water can destroy the insulation, leading to possible electric shock.*
- *When cleaning the unit, first make sure that the power and circuit breaker are turned off.*

## ENTRETIEN

Si l'on prévoit de ne pas utiliser l'appareil pendant longtemps, il convient de procéder de la façon suivante:

- (1) Faire marcher le ventilateur pendant une demi-journée environ pour sécher l'intérieur de l'unité.
- (2) Arrêter le climatiseur et le débrancher de l'alimentation électrique. Enlever les piles de la télécommande.
- (3) L'unité externe nécessite des interventions d'entretien et de nettoyage périodiques. Elles ne doivent pas être effectuées par l'utilisateur. Contacter le revendeur ou le service d'assistance.

**Contrôles avant la remise en fonction**

- S'assurer que les fils ne sont pas abîmés ou débranchés.
- S'assurer que le filtre à air est installé.
- S'assurer que la sortie ou l'entrée de l'air ne sont pas bouchées après une longue période d'inactivité du climatiseur.

**ATTENTION**

- Ne pas toucher les parties métalliques de l'unité lors de l'enlèvement du filtre. Il y a risque de blessure avec les bords métalliques tranchants.
- Ne pas utiliser d'eau pour nettoyer les parties internes du climatiseur. L'exposition à l'eau peut compromettre l'isolation, avec le risque de provoquer une électrocution.
- Quand l'on nettoie l'unité, s'assurer que l'interrupteur est en position d'arrêt et que l'appareil n'est pas branché à l'alimentation électrique.

## WARTUNG

Wenn das Klimagerät für längere Zeit nicht genutzt werden soll, sind folgende Maßnahmen durchzuführen:

- (1) Lassen Sie den Ventilator ungefähr einen halben Tag lang laufen, um das Innere der Einheit zu trocknen.
- (2) Schalten Sie das Klimagerät ab und trennen Sie die Stromversorgung. Entfernen Sie die Batterien der Fernbedienung.
- (3) Die Außeneinheit erfordert regelmäßige Wartungs- und Reinigungsarbeiten. Führen Sie diese nicht selbst aus. Nehmen Sie Kontakt mit dem Verkäufer oder dem Kundendienstzentrum auf.

**Kontrollen vor der erneuten Inbetriebnahme**

- Stellen Sie sicher, dass die Filter nicht beschädigt oder getrennt sind.
- Stellen Sie sicher, dass der Luftfilter installiert ist.
- Stellen Sie sicher, dass der Luftauslass und der Lufteinlass nach einer längeren Inaktivität des Klimagerätes nicht verstopft sind

**ACHTUNG**

- Berühren Sie beim Entfernen des Filters nicht die Metallteile der Einheit. Es besteht die Gefahr von Verletzungen an den scharfen Metallkanten.
- Verwenden Sie kein Wasser zur Reinigung der Innenteile des Klimageräts. Die Aussetzung an Wasser kann die Isolierung zerstören, mit der Gefahr elektrischer Stromschläge.
- Stellen Sie beim Reinigen der Einheit sicher, dass der Schalter abgestellt und die Speisung getrennt ist

Si se prevé no utilizar el aparato por un período prolongado, siga las instrucciones que se describen a continuación:

- (1) Encienda el ventilador durante aproximadamente media jornada para secar el interior de la unidad.
- (2) Apague el acondicionador y desconecte la alimentación. Quite las baterías del control remoto.
- (3) La unidad exterior requiere intervenciones de mantenimiento y limpieza periódicas. No las realice por su cuenta. Contacte con el revendedor o con el servicio asistencia.

#### Controles antes de reencender el aparato

- Verifique que los cables no estén rotos o desconectados.
- Verifique que el filtro de aire esté instalado.
- Verifique que la salida y la entrada de aire no estén obstruidas después de un largo período de inactividad del acondicionador.

#### ATENCIÓN

- No toque las partes metálicas de la unidad al extraer el filtro. Riesgo de heridas con los bordes metálicos afilados.
- No utilice agua para limpiar las partes interiores del acondicionador. La exposición al agua puede deteriorar el aislamiento, con riesgo de descargas eléctricas.
- Al limpiar la unidad, verifique que el interruptor esté apagado y la alimentación desconectada.

*Quando se prevê que o aparelho não será utilizado por um período prolongado, proceder do seguinte modo:*

- (1) *Ligar o ventilador durante cerca de 12 horas para enxugar o interior da unidade.*
- (2) *Apagar o aparelho de ar condicionado e desligar a alimentação. Retirar as pilhas do telecomando.*
- (3) *A unidade externa necessita de trabalhos de manutenção e limpeza periódicos. Não executá-los sozinhos. Contactar o revendedor ou o Serviço de Assistência.*

#### Verificação antes de o pôr novamente a funcionar

- *Verificar se os fios não estão partidos ou desligados.*
- *Verificar se o filtro do ar está instalado.*
- *Verificar se a saída ou a entrada do estão obstruídas após um longo período de inatividade do aparelho de ar condicionado.*

#### ATENÇÃO

- *Não tocar nas partes de metal da unidade quando se retira o filtro. Existe o risco de ferimentos nas arestas metálicas afiadas.*
- *Não utilizar água para limpar as partes internas do aparelho de ar condicionado. A exposição à água pode estragar o isolamento, com o risco de provocar choques eléctricos.*
- *Quando se limpa a unidade, certificar-se que o interruptor e a alimentação estejam desligados.*

Handel als volgt indien men denkt de apparatuur lange tijd niet te gebruiken:

- (1) Activeer de ventilator gedurende circa een halve dag om de binnenkant van de unit te drogen.
- (2) Stop de airconditioner en sluit de voeding af. Neem de batterijen uit de afstandsbediening.
- (3) De buitenunit heeft regelmatig onderhoud en reiniging nodig. Voer dit niet alleen uit. Neem contact op met de verkoper of met de assistentiedienst.

#### Controles voordat de apparatuur opnieuw in werking gesteld wordt

- Handel als volgt indien men de apparatuur lange tijd niet gebruikt heeft:
- Controleer of de draden niet stuk of afgesloten zijn.
- Controleer of het luchtfilter geïnstalleerd is.
- Controleer of de uitlaat en de inlaat van de lucht niet belemmerd worden na een lange periode van inactiviteit van de airconditioner.

#### LET OP

- Raak de metalen delen van de unit niet aan wanneer het filter weggenomen wordt. Er bestaat het risico zich te bezeren aan de scherpe metalen randen.
- Gebruik geen water voor de reiniging van de interne delen van de airconditioner. De blootstelling aan water kan de isolatie beschadigen met het risico op elektrische schokken.
- Wanneer de unit gereinigd wordt, dient gecontroleerd te worden of de schakelaar uit is en de voeding afgesloten.

*Εάν προβλέπεται να μην χρησιμοποιήσετε τη συσκευή για μεγάλο χρονικό διάστημα, ακολουθήστε τις εξής ενέργειες:*

- (1) *Ενεργοποιήστε τον ανεμιστήρα για περίπου μισή μέρα για να στεγνώσετε το εσωτερικό της μονάδας.*
- (2) *Σταματήστε το κλιματιστικό και αποσυνδέστε την τροφοδοσία.*
- (3) *Αφαιρέστε τις μπαταρίες από το τηλεχειριστήριο.*
- (3) *Η εξωτερική μονάδα χρειάζεται περιοδικές επεμβάσεις συντήρησης και καθαρισμού. Μην τις κάνετε μόνοι σας. Επικοινωνήστε με τον πωλητή ή με την υπηρεσία υποστήριξης.*

#### Έλεγχοι πριν να το θέσετε και πάλι σε λειτουργία

- *Ελέγξτε ότι τα φίλτρα δεν έχουν σπάσει ή αποσυνδεθεί.*
- *Βεβαιωθείτε ότι το φίλτρο του αέρα έχει εγκατασταθεί.*
- *Ελέγξτε ότι η έξοδος ή η είσοδος του αέρα δεν είναι βουλωμένες μετά από μεγάλο διάστημα μη λειτουργίας του κλιματιστικού.*

#### ΠΡΟΣΟΧΗ

- *Μην αγγίζετε τα μεταλλικά μέρη της μονάδας όταν αφαιρείτε το φίλτρο. Υπάρχει κίνδυνος τραυματισμού με τα κοφτερά μεταλλικά άκρα*
- *Μην χρησιμοποιείτε νερό για να καθαρίσετε τα εσωτερικά μέρη του κλιματιστικού. Η έκθεση στο νερό μπορεί να καταστρέψει τη μόνωση, με κίνδυνο πρόκλησης ηλεκτροπληξίας.*
- *Όταν καθαρίζετε τη μονάδα, βεβαιωθείτε ότι ο διακόπτης είναι σβηστός και η τροφοδοσία αποσυνδεδεμένη.*



### 3.12 CONSIGLI PER IL RISPARMIO ENERGETICO

- Mantenere sempre e costantemente puliti i filtri (vedi capitolo manutenzione e pulizia).
- Mantenere chiuse le porte e le finestre dei locali da climatizzare
- Evitare che i raggi solari penetrino liberamente nell'ambiente (si consiglia l'utilizzo di tende o abbassare tapparelle o chiudere le persiane)
- Non ostruire le vie di flusso dell'aria (in entrata ed in uscita) delle unità; ciò, oltre ad ottenere una resa dell'impianto non ottimale, pregiudica anche il suo corretto funzionamento e la possibilità di guasti irreparabili alle unità

### 3.13 ASPETTI FUNZIONALI DA NON INTERPRETARE COME INCONVENIENTI

Durante il normale funzionamento è possibile che si verifichi quanto segue:

#### 1. PROTEZIONE DEL CONDIZIONATORE.

- Il compressore non si riavvia per 3 minuti dopo che è stato spento.
- L'apparecchiatura è concepita in modo che non soffi aria fredda nella modalità RISCALDAMENTO, quando lo scambiatore di calore interno si trova in una delle seguenti tre condizioni e la temperatura impostata non è stata raggiunta.
  - A) Quando è appena stato avviato il riscaldamento.
  - B) Sbrinamento.
  - C) Riscaldamento a bassa temperatura.
- Il ventilatore interno o esterno smettono di funzionare durante lo sbrinamento
- La brina può prodursi sull'unità esterna durante il ciclo di riscaldamento, quando la temperatura esterna è bassa e l'umidità alta, cosa che provoca una minore capacità di riscaldamento o di condizionamento dell'aria.
- Se ciò si verifica, il condizionatore arresterà la modalità riscaldamento ed attiverà automaticamente la funzione di sbrinamento.
- Il tempo necessario per effettuare lo sbrinamento può variare dai 4 ai 10 minuti, a seconda della temperatura esterna e del quantitativo di brina che si è formata sull'unità esterna.

### RECOMMENDATIONS FOR ENERGY SAVINGS

- Always keep the filters clean (see chapter on maintenance and cleaning).
- Keep the doors and windows closed in the air-conditioned rooms.
- Keep sunlight out of the room by using curtains, lowering the shades or closing the shutters.
- Do not obstruct the air flow (intake and outlet) on the units; this in addition to reducing the performance of the system, will jeopardize correct operation and could cause irreparable damage.

### FUNCTIONAL ASPECTS NOT TO BE MISTAKEN FOR ANOMALIES

The following events may occur during normal operation:

#### 1. PROTECTION OF THE AIR CONDITIONER.

- The compressor can't restart for 3 minutes after it stops.
- The unit is designed not to blow cold air on HEAT mode, when the indoor heat exchanger is in one of the following three situations and the set temperature has not been reached.
  - A) When heating has just starting.
  - B) Defrosting.
  - C) Low temperature heating.
- The indoor or outdoor fan stop running when defrosting
- Frost may be generated on the outdoor unit during heat cycle when outdoor temperature is low and humidity is high resulting in lower heating efficiency of the air conditioner.
- During this condition air conditioner will stop heating operation and start defrosting automatically.
- The time to defrost may vary from 4 to 10 minutes according to the outdoor temperature and the amount of frost buildup on the outdoor unit.

### CONSEILS POUR L'ECONOMIE D'ENERGIE

- Maintenir toujours et constamment les filtres propres (voir le chapitre d'entretien et nettoyage).
- Maintenir fermées les portes et les fenêtres des locaux à climatiser
- Eviter que les rayons de soleil n'entrent librement dans la pièce (on conseille l'utilisation de rideau ou de baisser les stores ou de fermer les persiennes)
- Ne pas obstruer les voies de soufflage de l'air (en entrée et en sortie) des unités; ceci, outre à obtenir un rendement de l'installation non optimal, compromet aussi son correct fonctionnement et la possibilité de dommages irréparables aux unités

### ASPECTS FONCTIONNELS A NE PAS INTERPRETER COMME INCONVENIENTS

Pendant le fonctionnement normal, les phénomènes suivants peuvent se produire:

#### 1. PROTECTION DU CLIMATISEUR.

- Le compresseur ne redémarre pas au bout de 3 minutes après avoir été éteint.
- L'appareil est conçu de façon à ne pas souffler l'air froid en mode CHAUFFAGE, quand l'échangeur de chaleur se trouve dans l'une des trois conditions suivantes et que la température programmée n'a pas été atteinte.
  - A) Quand le chauffage vient juste d'être activé.
  - B) Dégivrage.
  - C) Chauffage à basse température.
- Le ventilateur interne ou externe cesse de fonctionner pendant le dégivrage
- Le givre peut s'accumuler sur l'unité externe pendant le cycle de chauffage, quand la température externe est basse et que l'humidité est élevée, ce qui provoque une moindre capacité de chauffage ou de refroidissement de l'air.
- Si cela se produit, le climatiseur arrête le mode chauffage et active automatiquement la fonction de dégivrage.
- Le temps nécessaire pour effectuer le dégivrage peut varier de 4 à 10 minutes, selon la température extérieure et la quantité de givre qui s'est formée sur l'unité externe.

### TIPPS ZUM ENERGIESPAREN

- Die Filter sind stets sauber zu halten (siehe Kapitel „Wartung und Reinigung des Klimagerätes“).
- Die Türen und Fenster der klimatisierten Räume sind geschlossen zu halten.
- Direkte Sonneneinstrahlung in den Raum ist zu vermeiden (Vorhänge zuziehen, Jalousien herunterlassen oder Fensterläden schließen).
- Die Öffnungen für den Luftein- und austritt der Einheiten sind frei zu halten, damit die Luft zirkulieren kann. Ein nicht einwandfreier Luftstrom beeinträchtigt nicht nur die Leistungsfähigkeit der Anlage, sondern auch die normale Funktionsfähigkeit, wodurch irreparable Schäden an der Anlage entstehen können.

### FUNKTIONALE ASPEKTE, DIE NICHT ALS STÖRUNGEN ZU VERSTEHEN SIND

Während des Normalbetriebs können sich folgende Situationen einstellen:

#### 1. SCHUTZ DES KLIMAGERÄTES

- Der Kompressor schaltet sich 3 Minuten nach dem Ausschalten nicht wieder ein.
- Das Klimagerät ist so konzipiert, dass im Modus HEIZUNG keine Kaltluft bläst, wenn sich der Innenwärmeüberträger in einem der folgenden drei Zustände befindet und die eingestellte Temperatur nicht erreicht wurde.
  - A) Wenn die Heizung gerade gestartet wurde.
  - B) Abtauen.
  - C) Heizung bei niedriger Temperatur.
- Die innere und äußere Ventilator arbeiten nicht mehr während des Abtauens
- Der Tau kann sich während des Heizzyklus auf der Außeneinheit bilden, wenn die Außentemperatur niedrig und die Feuchtigkeit hoch ist. Dies führt zu einer geringeren Heiz- oder Klimatisierungskapazität.
- Die Klimaanlage schaltet in diesem Fall die Betriebsart Heizung ab und startet automatisch die Abtaufunktion
- Die notwendige Zeit zur Durchführung des Abtauens kann zwischen 4 und 10 Minuten liegen, je nach Außentemperatur und Taumenge, die sich auf der Außeneinheit gebildet hat.

## CONSEJOS PARA EL AHORRO DE ENERGÍA

- Mantener siempre y constantemente limpios los filtros (ver el capítulo de mantenimiento y limpieza).
- Mantener cerradas las puertas y las ventanas de los locales que deben ser acondicionados.
- Evitar que los rayos solares penetren libremente en el ambiente (se aconseja la utilización de cortinas o bajar las persianas o cerrar los postigos)
- Non obstruir las vías de flujo del aire (en entrada y en salida) de las unidades; esto, aparte de hacer que el rendimiento de la instalación no sea óptimo, perjudica también su correcto funcionamiento y provoca la posibilidad de averías irreparables en las unidades.

## ESTOS ASPECTOS FUNCIONALES NO DEBEN SER INTERPRETADOS COMO INCONVENIENTES

Durante el funcionamiento normal es posible que se verifique lo siguiente:

### 1. PROTECCIÓN DEL ACONDICIONADOR.

- El compresor no se reencienda durante 3 minutos después de haber sido apagado.
- El aparato está concebido para que no sople aire frío cuando está en modo de CALEFACCIÓN, si el intercambiador de calor está en una de las siguientes condiciones y la temperatura regulada no ha sido alcanzada.
  - A) Cuando recién se ha activado la calefacción.
  - B) Descongelación.
  - C) Calefacción a baja temperatura.
- El ventilador interno o externo deja de funcionar durante la descongelación
- Durante el ciclo de calefacción se puede formar hielo en la unidad exterior, cuando la temperatura exterior es baja y la humedad alta; esto provoca una menor capacidad de calefacción y de acondicionamiento del aire.
- Si se verifica este fenómeno, el acondicionador interrumpe el modo de calefacción y activa automáticamente la función de descongelación.
- El tiempo necesario para realizar la descongelación puede oscilar entre 4 y 10 minutos, según la temperatura exterior y la cantidad de hielo acumulada.

## CONSELHOS PARA POUPAR ENERGIA

- *Manter sempre e constantemente limpos os filtros (consultar o capítulo "manutenção e limpeza").*
- *Manter fechadas as portas e as janelas dos locais a climatizar*
- *Evitar que os raios solares penetrem livremente no ambiente (é aconselhável usar cortinas, fechar os estores ou as persianas)*
- *Não obstruir as vias de fluxo do ar (na entrada e na saída) das unidades; além de diminuir o rendimento do aparelho, prejudica o seu funcionamento e aumenta a possibilidade de avarias irreparáveis nas unidades.*

## ASPECTOS DE FUNCIONAMENTO A NÃO CONSIDERAR COMO PROBLEMAS

*Durante o funcionamento normal é possível que se verifique o seguinte:*

### 1. PROTECÇÃO DO APARELHO DE AR CONDICIONADO.

- *O compressor não arranca por 3 minutos depois de ter sido desligado.*
- *O aparelho foi concebido de modo que não emita ar frio na modalidade AQUECIMENTO, quando o permutador de calor interno está numa das seguintes três condições e não tiver sido alcançada a temperatura programada.*
  - A) *Logo que tenha sido accionado o aquecimento.*
  - B) *Descongelamento.*
  - C) *Aquecimento a baixa temperatura.*
- *O ventilador interno ou externo deixam de funcionar durante o descongelamento*
- *O gelo pode formar-se na unidade externa durante o ciclo de aquecimento, quando a temperatura externa é baixa e a humidade alta, o que provoca uma menor capacidade de aquecimento ou de condicionamento do ar.*
- *Se isso se verificar, o aparelho de ar condicionado interromperá a modalidade de aquecimento e activará automaticamente a função de descongelamento.*
- *O tempo necessário para efectuar o descongelamento pode variar de 4 a 10 minutos, dependendo da temperatura externa e da quantidade de gelo que se formou na unidade externa.*

## WENKEN VOOR DE ENERGIEBESPARING

- Houdt de filters altijd en voordurend schoon (zie het hoofdstuk onderhoud en reiniging).
- Houd deuren en ramen van de ruimtes die de werking van de klimaatregelaar ondergaan, gesloten
- Voorkom dat de zon onbelemmerd in de ruimte naar binnen schijnt (er wordt aangeraden de gordijnen dicht te doen of de rolluiken of luiken te sluiten)
- Belemmer het luchttraject van de units niet (inlaat en uitlaat). Er wordt anders niet alleen geen optimaal rendement van de installatie verkregen, maar ook de correcte werking wordt gecompromitteerd en het is mogelijk dat de units onherstelbare schade berokkend wordt.

## FUNCTIONELE ASPECTEN DIE NIET ALS ONGEMAKKEN BESCHOUWD MOETEN WORDEN

Tijdens de normale werking kunnen de volgende situaties zich voordoen:

### 1. BESCHERMING VAN DE AIRCONDITIONER

- De compressor start niet gedurende 3 minuten nadat uitschakeling plaatsvond.
- De apparatuur is zo ontworpen dat in de werkwijze VERWARMING geen koude lucht geblazen wordt wanneer de interne warmtewisselaar zich in één van de volgende drie omstandigheden bevindt en de ingestelde temperatuur niet bereikt is.
  - A) Wanneer de verwarming net gestart is.
  - B) Ontdooiing.
  - C) Verwarming bij lage temperatuur.
- De interne of externe ventilator houden op met werken tijdens de ontdooiing
- Er kan tijdens de verwarmingscyclus rijp op de buitenunit ontstaan, wanneer de buitentemperatuur laag is en de vochtigheid hoog. Dit heeft een lagere verwarmingscapaciteit of een lagere koelcapaciteit tot gevolg.
- Indien dit gebeurt, zal de airconditioner stoppen in de werkwijze verwarming en zal de ontdooifunctie automatisch geactiveerd worden.
- De tijd die voor de ontdooiing nodig is, kan variëren van 4 tot 10 minuten, afhankelijk van de buitentemperatuur en de buitenunit ontstaan is.

## ΣΥΜΒΟΥΛΕΣ ΓΙΑ ΤΗΝ ΕΞΟΙΚΟΝΟΜΗΣΗ ΕΝΕΡΓΕΙΑΣ

3.12

- Διατηρείτε πάντα και σταθερά καθαρά τα φίλτρα (βλέπε κεφάλαιο συντήρηση και καθαριότητα).
- Διατηρείτε κλειστές τις πόρτες και τα παράθυρα των χώρων που κλιματίζονται
- Αποφύγετε την ανεξέλεγκτη διείσδυση του ήλιου στο περιβάλλον (συνιστάται η χρήση κουρτινών ή το κατέβασμα των ρολών ή το κλείσιμο των παντζουριών)
- Μην παρεμποδίζετε τη δίοδο ροής του αέρα (σε είσοδο και σε έξοδο) των μονάδων. Αυτό, εκτός από μία μη βέλτιστη απόδοση της εγκατάστασης, προδικάζει και τη σωστή λειτουργία και τη δυνατότητα ανεπάρθωτων βλαβών στις μονάδες

## ΛΕΙΤΟΥΡΓΙΚΕΣ ΠΛΕΥΡΕΣ ΠΟΥ ΔΕΝ ΠΡΕΠΕΙ ΝΑ ΕΡΜΗΝΕΥΤΟΥΝ ΩΣ ΠΡΟΒΛΗΜΑΤΑ

3.13

Κατά τη διάρκεια της κανονικής λειτουργίας είναι δυνατόν να ελέγξετε τα εξής:

### 1. ΠΡΟΣΤΑΣΙΑ ΤΟΥ ΚΛΙΜΑΤΙΣΤΙΚΟΥ.

- Ο συμπιεστής δεν τίθεται σε επανεκκίνηση 3 λεπτά μετά το σβήσιμό του.
- Η συσκευή έχει σχεδιαστεί έτσι ώστε να μην φυσά κρύο αέρα στη λειτουργία ΘΕΡΜΑΝΣΗΣ, όταν ο εσωτερικός εναλλακτήρας θερμότητας βρίσκεται σε μία από τις ακόλουθες τρεις συνθήκες και η θερμοκρασία που έχει καθοριστεί δεν έχει επιτευχθεί.
  - A) Όταν έχει μόλις ξεκινήσει η θέρμανση.
  - B) Απόψυξη.
  - C) Θέρμανση σε χαμηλή θερμοκρασία.
- Ο εσωτερικός ή εξωτερικός ανεμιστήρας σταματούν να λειτουργούν κατά τη διάρκεια της απόψυξης
- Η πάχνη μπορεί να δημιουργηθεί στην εξωτερική μονάδα κατά τη διάρκεια του κύκλου θέρμανσης, όταν η εξωτερική θερμοκρασία είναι χαμηλή και η υγρασία υψηλή, πράγμα που προκαλεί μία μικρότερη ικανότητα θέρμανσης ή κλιματισμού.
- Εάν γίνει αυτό, το κλιματιστικό θα σταματήσει τη λειτουργία θέρμανσης και θα ενεργοποιήσει αυτόματα τη λειτουργία απόψυξης.
- Ο απαραίτητος χρόνος για να γίνει η απόψυξη μπορεί να κυμαίνεται από 4 έως 10 λεπτά, ανάλογα με την εξωτερική θερμοκρασία και την ποσότητα της πάχνης που έχει σχηματιστεί στην εξωτερική μονάδα.

## 2. DALL'UNITA' INTERNA FUORIESCE DEL VAPORE BIANCO

- E' possibile che si generi del vapore bianco per l'importante differenza di temperatura tra l'aria in ingresso e quella in uscita nella modalità RAFFREDDAMENTO in un ambiente interno che ha un elevato grado di umidità.
- Il vapore bianco può essere generato dall'umidità prodotta dal processo di sbrinamento quando il condizionatore viene riavviato nella modalità RAFFREDDAMENTO, dopo lo sbrinamento.

## 3. LIEVE RUMORE DEL CONDIZIONATORE

- E' possibile avvertire un leggero sibilo quando il compressore è in funzione oppure è appena stato spento.  
E' il rumore del refrigerante che scorre o si sta fermando.
- E' inoltre possibile avvertire un leggero "cigolio" quando il compressore è in funzione, oppure è appena stato spento.  
E' provocato dall'espansione per il calore o dalla contrazione per il freddo delle parti in plastica dell'apparecchiatura, quando la temperatura cambia.
- E' possibile avvertire un rumore dovuto al ripristino della posizione originale delle feritoie alla prima accensione.

## 4. VIENE SOFFIATA FUORI DELLA POLVERE DALL'UNITA' INTERNA.

E' una cosa normale quando il condizionatore viene riavviato dopo un lungo periodo di inattività, oppure per la prima volta.

## 5. SI AVVERTE UN ODORE STRANO PROVENIENTE DALL'UNITA' INTERNA.

E' causato dall'unità interna che rilascia gli odori assorbiti dai materiali di costruzione, dagli arredi o per il fumo.

## 2. A WHITE MIST COMING OUT FROM THE INDOOR UNIT

- *A white mist may generate due to a large temperature difference between air inlet and air outlet on COOL mode in an indoor environment that has a high relative humidity.*
- *A white mist may generate due to moisture generated from defrosting process when the air conditioner restarts in HEAT mode operation after defrosting.*

## 3. LOW NOISE OF THE AIR CONDITIONER

- *You may hear a low hissing sound when the compressor is running or has just stopped running.*
- *This sound is the sound of the refrigerant flowing or coming to a stop.*
- *You can also hear a low "squeak" sound when the compressor is running or has just stopped running. This is caused by heat expansion and cold contraction of the plastic parts in the unit when the temperature is changing. A noise may be heard due to louver restoring to its original position when power is first turned on.*

## 4. DUST IS BLOWN OUT FROM THE INDOOR UNIT.

*This is a normal condition when the air conditioner has not been used for a long time or during first use of the unit.*

## 5. A PECULIAR SMELL COMES OUT FROM THE INDOOR UNIT.

*This is caused by the indoor unit giving off smells permeated from building material, from furniture, or smoke.*

## 2. DE LA VAPEUR BLANCHE SORT DE L'UNITE INTERNE

- Il est possible que cette génération de vapeur blanche soit due à l'écart de température important entre l'air à l'entrée et l'air à la sortie en mode REFROIDISSEMENT dans une pièce présentant un degré élevé d'humidité.
- La vapeur blanche peut être générée par l'humidité produite par le processus de dégivrage, quand le climatiseur est redémarré en mode REFROIDISSEMENT après le dégivrage.

## 3. LEGER BRUIT PROVENANT DU CLIMATISEUR

- Il est possible que l'on entende un léger sifflement quand le compresseur est en fonction ou quand il vient juste d'être éteint. C'est le bruit du réfrigérant qui circule ou est en train de s'arrêter.
- Il est possible que l'on entende un léger "grincement" quand le compresseur est en fonction ou quand il vient juste d'être éteint. Cela est provoqué par l'expansion due à la chaleur ou par la contraction due au froid des parties en plastique de l'appareil, lors des changements de températures.
- Il est possible que l'on entende un bruit dû au rétablissement de la position d'origine des volets lors du premier allumage.

## 4. DE LA POUSSIERE EST PROJETEE HORS DE L'UNITE EXTERNE.

C'est une chose normale quand le climatiseur est mis en marche après une longue période d'inactivité, ou bien pour la première fois.

## 5. L'UNITE INTERNE DEGAGE UNE ODEUR ETRANGE.

Cela est causé par l'unité interne qui relâche les odeurs ou fumées absorbées par les matériaux de construction et par les meubles.

## 2. VON DER INNENEINHEIT TRITT WEIBER DAMPF AUS

- *Es besteht die Möglichkeit, dass sich aufgrund eines beträchtlichen Temperaturunterschieds zwischen der Einlassluft und der Auslassluft in der Betriebsart KÜHLUNG Dampf im Innern eines Raums mit sehr hohem Feuchtigkeitsgehalt bildet.*
- *Der weiße Dampf kann durch die beim Abtauprozess anfallenden Feuchtigkeit entstehen, wenn das Klimagerät nach dem Abtauen in der Betriebsart KÜHLUNG neu gestartet wird.*

## 3. LEICHTES GERÄUSCH DES KLIMAGERÄTS

- *Es besteht die Möglichkeit, ein leichtes Zischen wahrzunehmen, wenn der Kompressor in Betrieb ist oder gerade abgeschaltet wurde. Dabei handelt es sich um das Geräusch des umlaufenden oder anhaltenden Kühlmittels.*
- *Darüber hinaus kann ein leichtes "Knarren" vernommen werden, wenn der Kompressor in Betrieb ist oder gerade abgeschaltet wurde. Die ist auf die Ausdehnung durch Wärme oder das Zusammenziehen durch Kälte der Kunststoffteile des Geräts bei Temperaturänderung zurückzuführen.*
- *Bei der Wiederherstellung der Ausgangsposition der Belüftungsschlitze beim ersten Einschalten kann ein leichtes Geräusch entstehen.*

## 4. STAUB WIRD AUS DER INNENEINHEIT GEBLASEN

*Dies ist ein normaler Vorgang, wenn das Klimagerät nach einer längeren Stillstandzeit oder zum ersten Mal gestartet wird.*

## 5. EIN VON DER INNENEINHEIT AUSGEHENDER UNGEWÖHNLICHER GERUCH IST WAHRZUNEHMEN

*Dies ist auf von Konstruktionsmaterialien oder Einrichtungsgegenständen absorbierte Gerüche oder auf Rauchen zurückzuführen,*

## 2. DE LA UNIDAD INTERIOR SALE VAPOR BLANCO

- Es posible que se genere vapor blanco a causa de la gran diferencia de temperatura entre el aire de entrada y salida, durante el funcionamiento en modo de REFRIGERACIÓN, en un ambiente interno con elevado grado de humedad.
- Este vapor blanco puede ser generado por la humedad producida durante el proceso de descongelación, cuando el acondicionador se reenciende en modo de REFRIGERACIÓN después de la descongelación.

## 3. LEVE RUIDO DEL ACONDICIONADOR

- Es posible advertir un ligero silbido cuando el compresor está en funcionamiento o recién ha sido apagado.  
Es el ruido del refrigerante que circula o se está deteniendo.
- También es posible advertir un ligero chirrido cuando el compresor está en funcionamiento o recién ha sido apagado. Es provocado por la expansión o la contracción de los componentes de plástico del aparato, debida a los cambios de temperatura.
- Es posible advertir un ruido debido al restablecimiento de la posición original de las ranuras en el primer encendido.

## 4. SALE POLVO DE LA UNIDAD INTERIOR

Esto es normal cuando el acondicionador se reenciende después de un largo período de inactividad o cuando se enciende por primera vez.

## 5. SE ADVIERTE UN OLOR EXTRAÑO PROVENIENTE DE LA UNIDAD INTERIOR

Es causado por la unidad interior, que libera los olores y el humo absorbidos por los muebles y los materiales de construcción.

## 2. SAI VAPOR BRANCO PELA UNIDADE INTERNA

- *É possível que se forme vapor branco devido a uma grande diferença de temperatura entre o ar que entra e o que sai na modalidade ARREFECIMENTO num ambiente interno com um grau elevado de humidade.*
- *O vapor branco pode ser provocado pela humidade produzida durante a operação de descongelamento quando o aparelho de ar condicionado é accionado na modalidade ARREFECIMENTO, após o descongelamento.*

## 3. RUIÍDO LIGEIRO DO APARELHO DE AR CONDICIONADO

- *É possível ouvir um ligeiro assobio quando o compressor está a funcionar ou quando se desliga.  
É o ruído do refrigerante que ocorre ou está a parar.*
- *Também é possível ouvir um ligeiro “crepitar” quando o compressor está a funcionar, ou quando foi desligado. É provocado pela expansão devido ao calor ou à contração pelo frio das partes de plástico do aparelho, quando se altera a temperatura.*
- *É possível ouvir um ruído devido ao retorno das palhetas à sua posição inicial durante o primeiro acendimento.*

## 4. É EXPULSO PÓ DA UNIDADE INTERNA.

*É normal quando o aparelho de ar condicionado é aceso após um período prolongado de inactividade, ou pela primeira vez.*

## 5. SENTE-SE UM CHEIRO ESTRANHO PROVENIENTE DA UNIDADE INTERNA.

*É provocado pela unidade interna que liberta os cheiros absorvidos da mobília ou do fumo.*

## 2. ER KOMEN WITTE DAMPEN UIT DE BINNENUNIT

- Het is mogelijk dat een witte damp gegenereerd wordt, wegens een aanzienlijk temperatuurverschil tussen de lucht in de inlaat en de lucht uit de uitlaat in de werkwijze KOELING in een binnenruimte die een hoog vochtgehalte heeft.
- De witte damp kan gegenereerd worden door de vochtigheid die geproduceerd wordt door het proces van ontdooiing wanneer de airconditioner na de ontdooiing herstart wordt in de werkwijze KOELING.

## 3. DE AIRCONDITIONER MAAKT EEN LICHT GELUID

- Er kan een licht fluitende toon gehoord worden wanneer de compressor in werking is of net uitgeschakeld is.  
Dit is het geluid van de stromende of stoppende koelvloeistof.
- Bovendien kan een licht “kraken” gehoord worden wanneer de compressor in werking is, of wanneer deze net is uitgeschakeld. Dit komt door de uitzetting wegens de warmte of door de contractie wegens de kou van de plastic delen van de apparatuur wanneer de temperatuur gewijzigd wordt.
- Het is mogelijk om een geluid te horen wegens de hernieuwde instelling van de oorspronkelijke positie van de openingen bij de eerste inschakeling

## 4. ER WORDT STOF UIT DE BINNENUNIT GEBLAZEN

Dit is normaal wanneer de airconditioner gestart wordt na een lange periode van inactiviteit of voor de eerste keer.

## 5. ER KOMT EEN VREEMDE GEUR UIT DE BINNENUNIT

Dit wordt veroorzaakt door het feit dat de binnenuit de geuren afgeeft die het uit het constructiemateriaal, het meubilair of uit rook absorbeert.

## 2. ΑΠά ΤΗΝ ΕΣΩΤΕΡΙΚΗ ΜΟΝΑΔΑ ΒΓΑΙΝΕΙ ΑΣΠΡΟΣ ΑΤΜΟΣ

- *Μπορεί να σχηματιστεί άσπρος ατμός λόγω της σημαντικής διαφοράς της θερμοκρασίας μεταξύ του αέρα εισόδου και του αέρα εξόδου στη λειτουργία ΨΥΞΗΣ σε έναν εσωτερικό χώρο που έχει υψηλό βαθμό υγρασίας.*
- *Ο άσπρος ατμός μπορεί να δημιουργηθεί από την υγρασία που παράγεται από τη διαδικασία απόψυξης όταν το κλιματιστικό τίθεται σε επανεκκίνηση στη λειτουργία ΨΥΞΗΣ, μετά από την απόψυξη.*

## 3. ΕΛΑΦΡΥΣ ΘΟΡΥΒΟΣ ΤΟΥ ΚΛΙΜΑΤΙΣΤΙΚΟΥ

- *Είναι δυνατόν να ακουστεί ένα μικρό σφύριγμα όταν ο συμπιεστής λειτουργεί ή έχει μόλις σβήσει.  
Είναι ο θόρυβος του ψυκτικού που τρέχει ή σταματάει.*
- *Είναι δυνατόν να ακουστεί ένα μικρό “τρίξιμο” όταν ο συμπιεστής λειτουργεί ή έχει μόλις σβήσει. Προκαλείται από την διαστολή λόγω της θερμότητας ή από τη συστολή λόγω του κρούου των πλαστικών μερών της συσκευής, όταν η θερμοκρασία αλλάζει.*
- *Είναι δυνατόν να ακούσετε ένα θόρυβο που οφείλεται στην επαναφορά της αρχικής θέσης των περσίδων κατά την πρώτη ενεργοποίηση.*

## 4. ΑΠά ΤΗΝ ΕΣΩΤΕΡΙΚΗ ΜΟΝΑΔΑ ΒΓΑΙΝΕΙ ΣΚΟΝΗ ΠΡΟ• ΤΑ ΕΞΩ.

*Είναι φυσιολογική κατάσταση όταν το κλιματιστικό τίθεται σε επανεκκίνηση μετά από μεγάλο διάστημα μη λειτουργίας, ή για πρώτη φορά.*

## 5. ΥΠΑΡΧΕΙ ΜΙΑ ΠΕΡΙΕΡΓΗ ΟΣΜΗ ΠΟΥ ΒΓΑΙΝΕΙ ΑΠά ΤΗΝ ΕΣΩΤΕΡΙΚΗ ΜΟΝΑΔΑ.

*Οφείλεται στην εσωτερική μονάδα που απελευθερώνει τις οσμές που απορροφούνται από τα υλικά κατασκευής, την επίπλωση ή τον καπνό.*

## 6. IL CONDIZIONATORE SI PORTA SULLA MODALITÀ DI SOLA VENTILAZIONE DALLE MODALITÀ RAFFREDDAMENTO O RISCALDAMENTO

Quando la temperatura interna raggiunge il valore impostato sul condizionatore, il compressore si arresterà automaticamente ed il condizionatore si porterà sulla modalità di sola ventilazione. Il compressore si rimetterà in funzione quando la temperatura interna aumenta, nella modalità raffreddamento, oppure si abbassa nella modalità riscaldamento.

7. E' possibile che si verifichi uno sgocciolamento di acqua sulla superficie dell'unità interna quando è attivato il raffreddamento in condizioni di umidità relativa elevata (umidità relativa superiore all'80%). Regolare la feritoia orizzontale nella massima apertura per la fuoriuscita di aria e selezionare l'alta velocità del ventilatore.

## 8. MODALITÀ RISCALDAMENTO

Il condizionatore prende calore dall'unità esterna e lo rilascia attraverso l'unità interna durante il funzionamento in modalità riscaldamento. Quando la temperatura esterna si abbassa, il calore introdotto dal condizionatore diminuisce di conseguenza.

Contemporaneamente, il carico di produzione del calore del condizionatore aumenta per la maggiore differenza tra le temperature interna ed esterna. Se non si riesce ad ottenere una temperatura confortevole solo con il condizionatore è consigliabile utilizzare un dispositivo di riscaldamento aggiuntivo.

## 9. FUNZIONE DI RIAVVIO AUTOMATICO

L'unità interna è dotata di una funzione di riavvio automatico (auto-reset). Qualora abbia luogo un'improvvisa mancanza di tensione, saranno ripristinate le impostazioni presenti prima della caduta di tensione. L'unità riattiverà automaticamente le impostazioni operative precedenti dopo 3 minuti dal ripristino della tensione.

10. I fulmini o un telefono cordless in funzione nelle vicinanze potrebbero provocare un malfunzionamento del condizionatore.

## 6. THE AIR CONDITIONER TURNS TO FAN ONLY MODE FROM COOL OR HEAT MODE.

*When indoor temperature reaches the temperature setting on air conditioner, the compressor will stop automatically, and the air conditioner turns to FAN only mode. The compressor will start again when the indoor temperature rises on COOL mode or falls on HEAT mode.*

7. *Dripping water may generate on the surface of the indoor unit when cooling in a high relative humidity (relative humidity higher than 80%). Adjust the horizontal louver to the maximum air outlet position and select HIGH fan speed.*

## 8. HEATING MODE

*The air conditioner draws in heat from the outdoor unit and releases it via the indoor unit during heating operation. When the outdoor temperature falls, heat drawn in by the air conditioner decreases accordingly. At the same time, heat loading of the air conditioner increases due to larger difference between indoor and outdoor temperature. If a comfortable temperature can't be achieved by the air conditioner, we suggest you use a supplementary heating device.*

## 9. AUTO-RESTART FUNCTION

*The indoor unit is equipped with auto-restart function. In case of a sudden power failure, the setting conditions before the power failure will be restored. The unit will resume the previous operation setting automatically after 3 minutes when power returns.*

10. *Lightning or a car wireless telephone operating nearby may cause the unit to malfunction. Disconnect the unit with power and then re-connect the unit with power again. Push the ON/OFF button on the remote controller to restart operation.*

## 6. LE CLIMATISEUR SE PORTE EN MODE DE VENTILATION SEULE A PARTIR DES MODES REFROIDISSEMENT OU CHAUFFAGE

Quand la température interne atteint la valeur programmée sur le climatiseur, le compresseur s'arrête automatiquement et le climatiseur se porte sur le mode de ventilation seule. Le compresseur se remet en fonction quand la température interne augmente, dans le mode refroidissement, ou bien diminue, dans le mode chauffage.

7. Il est possible qu'un égouttement d'eau se produise à la surface de l'unité interne quand le refroidissement est activé en présence d'une humidité relative élevée (humidité relative supérieure à 80%). Régler le volet horizontal sur l'ouverture maximale pour permettre la sortie de l'air, sélectionner la grande vitesse du ventilateur.

## 8. MODE CHAUFFAGE

Le climatiseur prend la chaleur de l'unité externe et la diffuse à travers l'unité interne lors du fonctionnement en mode chauffage. Quand la température extérieure diminue, la chaleur introduite par le climatiseur diminue en conséquence. En même temps, la charge de production de la chaleur du climatiseur augmente en raison du grand écart entre les températures intérieure et extérieure.

Si l'on ne parvient pas à obtenir une température confortable avec le seul climatiseur, il est conseillé d'utiliser un appareil de chauffage supplémentaire.

## 9. FONCTION DE REDEMARRAGE AUTOMATIQUE

L'unité interne est dotée d'une fonction de redémarrage automatique (auto-restart). En cas de coupure de courant imprévue, les paramètres présents avant cette coupure seront rétablis. L'unité réactivera automatiquement les paramètres de fonctionnement précédents 3 minutes après le rétablissement de la tension.

10. La foudre ou l'utilisation de téléphones sans fil, en fonction de la proximité, pourraient provoquer un dysfonctionnement du climatiseur. Débrancher l'appareil puis le rebrancher à l'alimentation électrique. Appuyer sur le bouton ON/OFF de la télécommande pour redémarrer le fonctionnement.

## 6. DAS KLIMAGERÄTSCHALTET VON DER BETRIEBSART KÜHLUNG ODER HEIZUNG IN DIE BETRIEBSART NUR BELÜFTUNG

Wenn die Innentemperatur den am Klimagerät eingestellten Wert erreicht hat, stoppt der Kompressor automatisch, und das Klimagerät stellt sich in die Betriebsart "Nur Belüftung" zurück. Der Kompressor setzt sich Betrieb, wenn die Innentemperatur in der Betriebsart Kühlung zunimmt oder in der Betriebsart Heizung sinkt.

7. Es besteht die Möglichkeit des Herabtropfens von Wasser auf die Oberfläche der Inneneinheit bei Aktivierung der Kühlung bei hohen Feuchtigkeitsbedingungen (relative Feuchte über 80%). Regulieren Sie die horizontalen Belüftungsschlitze auf maximale Öffnung zum Luftauslass und wählen Sie die hohe Geschwindigkeit des Ventilators.

## 8. BETRIEBSART HEIZUNG

Das Klimagerät nimmt Wärme von der Außeneinheit auf und gibt diese während des Heizbetriebs über die Inneneinheit ab. Wenn die Außentemperatur sinkt, nimmt die vom Klimagerät abgegebene Wärme entsprechend ab. Gleichzeitig nimmt die Wärmelast des Klimageräts durch die größere Differenz zwischen der Innen- und Außentemperatur zu. Wenn es nicht gelingt, eine komfortable Temperatur nur mit dem Klimagerät zu erreichen, empfiehlt sich der Einsatz einer Zusatzheizung.

## 9. AUTOMATISCHER NEUSTART

Die Inneneinheit ist mit einer Funktion zum automatischen Neustart (Auto-Restart) ausgestattet. Bei plötzlichem Spannungsausfall werden vor dem Ausfall vorhandenen Einstellungen wiederhergestellt. Die Einheit aktiviert innerhalb von 3 Minuten ab Wiederherstellung der Spannungsversorgung die bisherige Betriebseinstellungen.

10. Blitze oder in der Nähe benutzte drahtlose Telefone können eine Funktionsstörung des Klimageräts herbeiführen. Trennen Sie das Gerät von der Stromversorgung und schließen Sie es erneut an. Drücken Sie zum Neustart des Betriebs den Taster ON/OFF auf der Fernbedienung.

## 6. EL ACONDICIONADOR SE PONE EN MODO DE SÓLO VENTILACIÓN CUANDO ESTÁ EN MODO DE REFRIGERACIÓN O CALEFACCIÓN

Cuando la temperatura interior alcanza el valor regulado en el acondicionador, el compresor se detiene automáticamente y el acondicionador se pone en modo de sólo ventilación. El compresor se reencienda cuando la temperatura interior aumenta (en modo de refrigeración) o desciende (en modo de calefacción).

7. Es posible que se produzca el goteo de agua sobre la superficie de la unidad interior, cuando se activa el refrigeración en condiciones de humedad relativa elevada (superior al 80%). Regule la ranura horizontal para la salida del aire con la máxima apertura y seleccione la velocidad máxima del ventilador.

## 8. MODO DE CALEFACCIÓN

El acondicionador toma calor de la unidad exterior y lo libera a través de la unidad interior durante el funcionamiento en modo de calefacción. Cuando la temperatura exterior desciende, el calor introducido por el acondicionador disminuye. Simultáneamente, la carga de producción del calor del acondicionador aumenta por la mayor diferencia entre las temperaturas interior y exterior. Si no es posible obtener una temperatura confortable sólo con el acondicionador, se recomienda utilizar un dispositivo de calefacción adicional.

## 9. FUNCIÓN DE REENCENDIDO AUTOMÁTICO

La unidad interna está dotada de la función de reencendido automático (auto-restart). En caso de interrupción imprevista de la tensión, se restablecerán las regulaciones presentes antes de la misma. 3 minutos después del restablecimiento de la tensión, la unidad reactivará automáticamente las regulaciones operativas previas.

10. Los rayos o un teléfono inalámbrico en funcionamiento en las cercanías pueden provocar un incorrecto funcionamiento del acondicionador.

Desconecte y conecte el aparato a la alimentación eléctrica. Pulse el botón ON/OFF en el control remoto para reanudar el funcionamiento.

## 6. O APARELHO DE AR CONDICIONADO PASSA À MODALIDADE DE SÓ VENTILAÇÃO DAS MODALIDADES DE ARREFECIMENTO OU DE AQUECIMENTO

Quando a temperatura interna alcança o valor programado no aparelho, o compressor pára automaticamente e o aparelho de ar condicionado passa à modalidade de só ventilação. O compressor recomeçará a funcionar quando a aumentar a temperatura interna, na modalidade de arrefecimento, ou abaixa-se na modalidade aquecimento.

7. É possível que se verifique um gotejamento de água na superfície da unidade interna quando está activo o arrefecimento em condições de humidade relativa elevada (humidade relativa superior a 80%). Regular a palheta horizontal na abertura máxima para a saída de ar e seleccionar a velocidade mais alta do ventilador.

## 8. MODALIDADE DE AQUECIMENTO

O aparelho de ar condicionado recebe calor da unidade externa e liberta-o pela unidade interna durante o funcionamento em modalidade de aquecimento. Consequentemente, quando a temperatura externa se abaixa, o calor introduzido pelo aparelho de ar condicionado diminui. Simultaneamente, a carga de calor do aparelho de ar condicionado aumenta devido a uma maior diferença entre as temperaturas, interna e externa. Se não se consegue obter uma temperatura agradável apenas com o aparelho de ar condicionado é aconselhável utilizar um dispositivo adicional de aquecimento.

## 9. FUNÇÃO DE REACTIVAÇÃO AUTOMÁTICA

A unidade interna tem uma função de recomeço automático (auto-restart). Em caso de falta de corrente, serão restabelecidas as programações existentes antes da interrupção. A unidade reactivará automaticamente as programações anteriores após 3 minutos do regresso da corrente.

10. Os relâmpagos ou um telefone sem fios a funcionar nas proximidades poderão provocar um mau funcionamento do aparelho de ar condicionado. Desligar o aparelho e ligá-lo novamente à alimentação eléctrica. Premir p botão ON/OFF no telecomando para reactivar o funcionamento.

## 6. DE AIRCONDITINEER GAAT VAN DE WERKWIJZE KOELING OF VERWARMING OVER NAAR DE WERKWIJZE ALLEEN VENTILATIE

Wanneer de binnentemperatuur de waarde bereikt die op de airconditioner ingesteld is, zal de compressor automatisch stoppen en zal de airconditioner overgaan naar de werkwijze alleen ventilatie. De compressor zal weer in werking treden wanneer de binnentemperatuur toeneemt, in de werkwijze koeling, of afneemt, in de werkwijze verwarming.

7. Het is mogelijk dat er water op het oppervlak van de binneneunit druppelt wanneer de koeling geactiveerd is onder omstandigheden van hoge relatieve vochtigheid (van meer dan 80%). Zet de horizontale opening zo ver mogelijk open om de lucht naar buiten te laten komen en selecteer de hoge snelheid van de ventilator.

## 8. WERKWIJZE VERWARMING

De airconditioner neemt de warmte op van de buitenunit en geeft deze via de binneneunit af tijdens de werking in de werkwijze verwarming. Wanneer de buitentemperatuur daalt, zal de warmte die door de airconditioner binnen afgegeven wordt, afnemen. Op hetzelfde moment neemt de warmtebelasting van de airconditioner toe wegens het grotere verschil tussen de binnen- en buitentemperatuur. Indien men er niet in slaagt met de airconditioner een comfortabele temperatuur te bereiken, is het raadzaam om een extra verwarming te gebruiken.

## 9. FUNCTIE AUTOMATISCHE HERSTART

De binneneunit is uitgerust met een automatische herstart functie (auto-restart). Wanneer de spanning onverwacht wegvalt, zullen de instellingen die vóór de spanningsval aanwezig waren, opnieuw worden ingesteld. De unit zal 3 minuten na de hernieuwde inschakeling van de spanning de eerder werkzame instellingen automatisch heractiveren.

10. Bliksems of een cordless telefoon die in de nabijheid in werking is, zouden een slechte werking van de airconditioner kunnen veroorzaken. Sluit de apparatuur af en sluit deze vervolgens opnieuw aan op de elektrische voeding. Druk op de knop ON/OFF op de afstandsbediening om de werking te herstarten.

## 6. ΤΟ ΚΛΙΜΑΤΙΣΤΙΚΟ ΘΙΕΤΑΙ ΣΤΗ ΛΕΙΤΟΥΡΓΙΑ ΜΟΝΟ ΑΕΡΙΣΜΟΥ ΑΠά ΤΙ-ΛΕΙΤΟΥΡΓΙΕΣ ΨΥΞΗΣ Η ΘΕΡΜΑΝΣΗΣ

Όταν η εσωτερική θερμοκρασία φθάσει την τιμή που έχει καθοριστεί στο κλιματιστικό, ο συμπιεστής θα σταματήσει αυτόματα και το κλιματιστικό θα τεθεί στη λειτουργία μόνο του ανεμιστήρα. Ο συμπιεστής θα τεθεί και πάλι σε λειτουργία όταν η εσωτερική θερμοκρασία αυξηθεί, στη λειτουργία ψύξης, ή κατέβει στη λειτουργία θέρμανσης.

7. Είναι δυνατόν να παρουσιαστεί στάξιμο του νερού στην επιφάνεια της εσωτερικής μονάδας όταν ενεργοποιείται η ψύξη σε συνθήκες υψηλής σχετικής υγρασίας (σχετική υγρασία μεγαλύτερη από το 80%). Ρυθμίστε την οριζόντια περσίδα στο μέγιστο άνοιγμα για την έξοδο του αέρα και επιλέξτε την υψηλή ταχύτητα του ανεμιστήρα.

## 8. ΛΕΙΤΟΥΡΓΙΑ ΘΕΡΜΑΝΣΗΣ

Το κλιματιστικό παίρνει θερμότητα από την εξωτερική μονάδα και την απελευθερώνει μέσω της εσωτερικής μονάδας κατά τη διάρκεια της λειτουργίας θέρμανσης. Όταν η εξωτερική θερμοκρασία κατέβει, η θερμότητα που εισάγεται από το κλιματιστικό μειώνεται ως συνέπεια. Συγχρόνως, το φορτίο θερμότητας του κλιματιστικού αυξάνεται λόγω της μεγαλύτερης διαφοράς μεταξύ της εσωτερικής και εξωτερικής θερμοκρασίας. Εάν δεν καταφέρετε να έχετε μία άνετη θερμοκρασία μόνο με το κλιματιστικό συνιστάται να χρησιμοποιήσετε μία πρόσθετη συσκευή θέρμανσης.

## 9. ΛΕΙΤΟΥΡΓΙΑ ΑΥΤΟΜΑΤΗΣ ΕΠΑΝΕΚΚΙΝΗΣΗΣ

Η εσωτερική μονάδα διαθέτει μία λειτουργία αυτόματης επανεκκίνησης (auto-restart). Σε περίπτωση που παρουσιαστεί μία απότομη διακοπή ρεύματος, θα επανέλθουν οι καθορισμοί που υπήρχαν πριν να πέσει το ρεύμα. Η μονάδα θα επανενεργοποιήσει αυτόματα τους προηγούμενους καθορισμούς λειτουργίας 3 λεπτά μετά την επαναφορά του ρεύματος.

10. Οι κεραυνοί ή ένα ασύρματο τηλέφωνο κοντά στη μονάδα μπορούν να προκαλέσουν δυσλειτουργία του κλιματιστικού.

Αποσυνδέστε τη συσκευή και επανασυνδέστε την και πάλι στην ηλεκτρική τροφοδοσία. Πατήστε το πλήκτρο ON/OFF στο τηλεχειριστήριο για να ξεκινήσετε και πάλι τη λειτουργία.

**4.1 SCHEMA ELETTRICO DELL'UNITÀ INTERNA MODELLO 9-10-12-18 (fig. 55)**

- 1) unità interna
- 2) all'unità esterna
- 3) motore ventilatore
- 4) sensore temperatura ambiente
- 5) sensore temperatura tubo
- 6) motore alette
- 7) scheda display
- 8) PCB principale interno

W - bianco  
 B - nero  
 R - rosso  
 Y - giallo  
 Y/G - giallo/verde

**4.2 SCHEMA ELETTRICO DELL'UNITÀ ESTERNA MODELLO 9-10-12-18 (fig. 56)**

- 1) compressore
- 2) sensore mandata
- 3) sensore ambiente
- 4) sensore scambiatore di calore
- 5) all'unità interna
- 6) alimentazione
- 7) ventilatore esterno
- 8) PCB principale esterno

B - nero  
 BL - blu  
 BR - marrone  
 Y - giallo  
 Y/G - giallo/verde  
 R - rosso

**9-10-12-18 MODELS INTERNAL UNIT WIRING DIAGRAM (fig. 55)**

- 1) indoor unit
- 2) to outside unit
- 3) fan motor
- 4) room temperature sensor
- 5) pipe temperature sensor
- 6) swing motor
- 7) display board
- 8) indoor main PCB

W - white  
 B - black  
 R - red  
 Y - yellow  
 Y/G - yellow/green

**9-10-12-18 MODEL EXTERNAL UNIT WIRING DIAGRAM (fig. 56)**

- 1) compressor
- 2) delivery sensor
- 3) ambient sensor
- 4) heat exchanger sensor
- 5) to the internal unit
- 6) power supply
- 7) external fan
- 8) outdoor main PCB

B - black  
 BL - blue  
 BR - brown  
 Y - yellow  
 Y/G - yellow/green  
 R - red

**SCHEMA ELECTRIQUE DE L'UNITE INTERNE MODELE 9-10-12-18 (fig. 55)**

- 1) unité interne
- 2) vers l'unité extérieure
- 3) moteur ventilateur
- 4) capteur de température ambiante
- 5) capteur de tube
- 6) moteur ailettes
- 7) carte afficheur
- 8) PCB principal intern

W - blanc  
 B - noir  
 R - rouge  
 Y - jaune  
 Y/G - jaune/vert

**SCHEMA ELECTRIQUE DE L'UNITE EXTERNE MODELE 9-10-12-18 (fig. 56)**

- 1) compresseur
- 2) capteur de refoulement
- 3) capteur température ambiante
- 4) capteur échangeur de chaleur
- 5) à l'unité interne
- 6) alimentation
- 7) ventilateur externe
- 8) PCB principal externe

B - noir  
 BL - bleu  
 BR - marron  
 Y - jaune  
 Y/G - jaune/vert  
 R - rouge

**ELEKTRISCHER SCHALTPLAN DER INNENEINHEIT MODELL 9-10-12-18 (Abb. 55)**

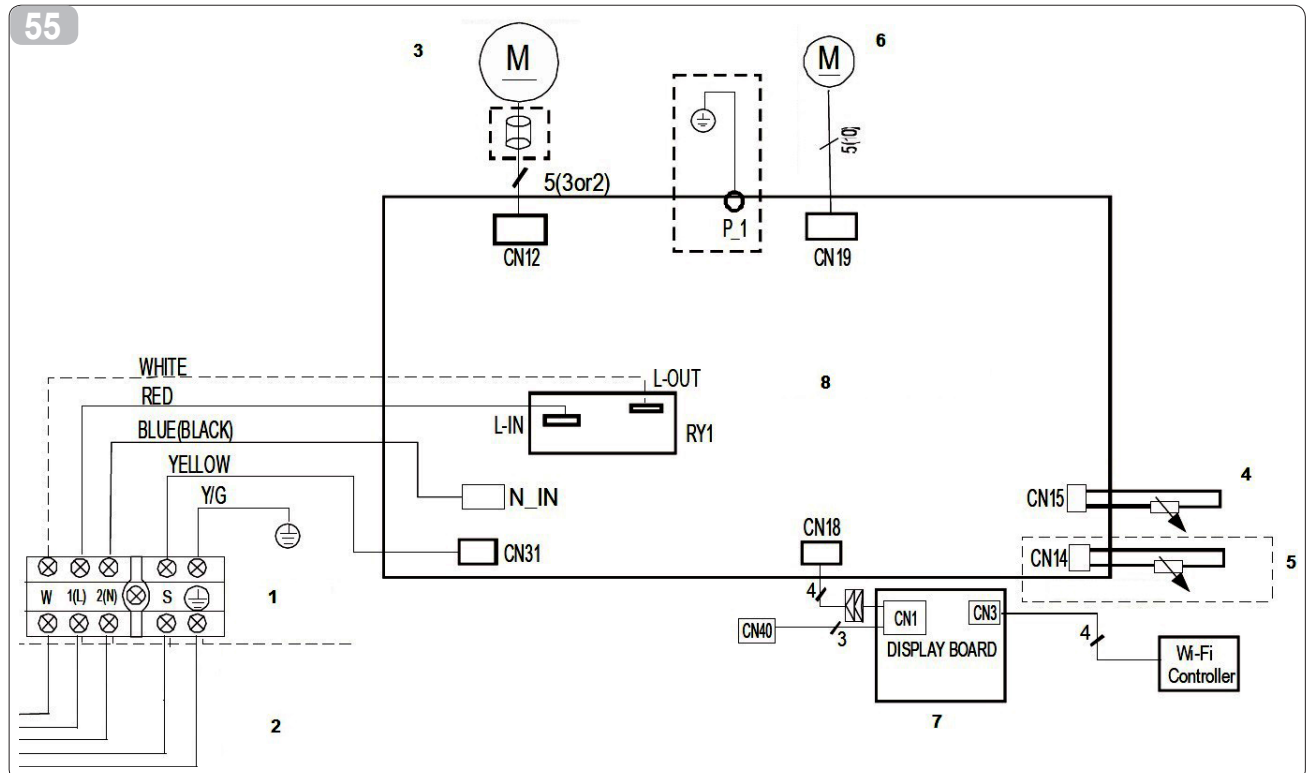
- 1) Inneneinheit
- 2) zur Außeneinheit
- 3) Ventilator-Motor
- 4) Umgebungstemperatur-Sensor
- 5) Temperatursensor Rohr
- 6) Rippen-Motor
- 7) Display-Karte
- 8) Haupt-PCB innen

W - weiß  
 B - schwarz  
 R - rot  
 Y - gelb  
 Y/G - gelb/grün

**ELEKTRISCHER SCHALTPLAN DER AUSSENEINHEIT MODELL 9-10-12-18 (Abb. 56)**

- 1) Kompressor
- 2) Sensor Zuleitung
- 3) Umgebungssensor
- 4) Sensor Wärmetauscher
- 5) zur Inneneinheit
- 6) Speisung
- 7) außen-Ventilator
- 8) Haupt-PCB außen

B - schwarz  
 BL - blau  
 BR - braun  
 Y - gelb  
 Y/G - gelb/grün  
 R - rot



**ESQUEMA ELÉCTRICO DE LA UNIDAD INTERIOR MODELO 9-10-12-18 (fig. 55)**

- 1) unidad interior
- 2) a la unidad externa
- 3) motor del ventilador
- 4) sensor de temperatura ambiente
- 5) sensor de temperatura del tubo
- 6) motor de las aletas
- 7) tarjeta del display
- 8) PCB principal interior

W - blanco  
 B - negro  
 R - rojo  
 Y - amarillo  
 Y/G - amarillo/verde

**ESQUEMA ELÉCTRICO DE LA UNIDAD EXTERIOR MODELO 9-10-12-18 (fig. 56)**

- 1) compresor
- 2) sensor envío
- 3) sensor de ambiente
- 4) sensor del intercambiador de calor
- 5) a la unidad interior
- 6) alimentación
- 7) ventilador externo
- 8) PCB principal exterior

B - negro  
 BL - azul  
 BR - marrón  
 Y - amarillo  
 Y/G - amarillo/verde  
 R - rojo

**ESQUEMA ELÉCTRICO DA UNIDADE INTERNA DO MODELO 9-10-12-18 (fig. 55)**

- 1) unidade interna
- 2) à unidade externa
- 3) motor do ventilador
- 4) sensor da temperatura ambiente
- 5) sensor da temperatura do tubo
- 6) motor das palhetas
- 7) placa do ecrã
- 8) PCB principal interno

W - branco  
 B - preto  
 R - vermelho  
 Y - amarelo  
 Y/G - amarelo/verde

**ESQUEMA ELÉCTRICO DA UNIDADE EXTERNA DO MODELO 9-10-12-18 (fig. 56)**

- 1) compressor
- 2) sensor de descarga
- 3) sensor ambiente
- 4) sensor do permutador de calor
- 5) para a unidade interna
- 6) alimentação
- 7) ventilador externo
- 8) PCB principal externo

B - preto  
 BL - azul  
 Y - amarelo  
 Y/G - amarelo/verde  
 R - vermelho

**ELEKTRISCH SCHEMA VAN DE BINNENUNIT MODEL 9-10-12-18 (afb. 55)**

- 1) binnenunit
- 2) naar de buitenunit
- 3) motor ventilator
- 4) sensor omgevingstemperatuur
- 5) sensor temperatuur buis
- 6) motor vinnen
- 7) displaykaart
- 8) interne hoofd-PCB

W - wit  
 B - zwart  
 R - rood  
 Y - geel  
 Y/G - geel/groen

**ELEKTRISCH SCHEMA VAN DE BUITENUNIT MODEL 9-10-12-18 (afb. 56)**

- 1) compressor
- 2) sensor aanvoer
- 3) omgevingsensor
- 4) sensor warmtewisselaar
- 5) naar binnenunit
- 6) voeding
- 7) Externe ventilator
- 8) Externe hoofd-PCB

B - zwart  
 BL - blauw  
 BR - bruin  
 Y - geel  
 Y/G - geel/groen  
 R - rood

**ΗΛΕΚΤΡΙΚΟ ΔΙΑΓΡΑΜΜΑ ΤΗΣ ΕΣΩΤΕΡΙΚΗΣ ΜΟΝΑΔΑΣ ΜΟΝΤΕΛΟ 9-10-12-18 (εικ.55)**

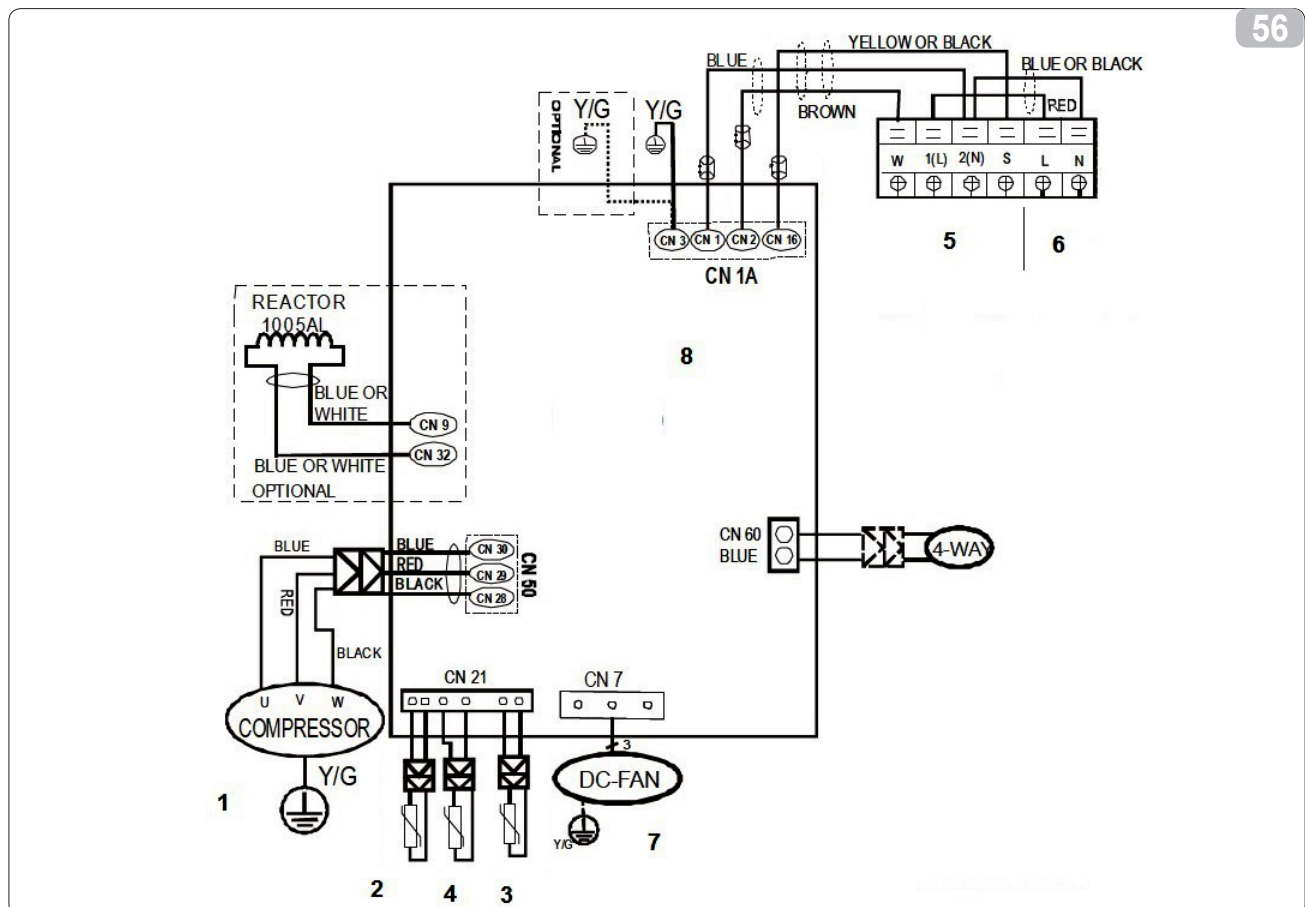
- 1) εσωτερική μονάδα
- 2) στην εσωτερική μονάδα
- 3) κινητήρας ανεμιστήρα
- 4) αισθητήρας θερμοκρασίας περιβάλλοντος
- 5) αισθητήρας θερμοκρασίας σωλήνα
- 6) κινητήρας πτερυγίων
- 7) κάρτα οθόνης
- 8) Κύριο εσωτερικό PCB

W - λευκό  
 B - μαύρο  
 R - κόκκινο  
 Y - κίτρινο  
 Y/G - κίτρινο/πράσινο

**ΗΛΕΚΤΡΙΚΟ ΔΙΑΓΡΑΜΜΑ ΤΗΣ ΕΞΩΤΕΡΙΚΗΣ ΜΟΝΑΔΑΣ ΜΟΝΤΕΛΟ 9-10-12-18 (εικ.56)**

- 1) συμπιεστής
- 2) αισθητήρας παροχής
- 3) αισθητήρας περιβάλλοντος
- 4) αισθητήρας εναλλάκτη θερμότητας
- 5) στην εσωτερική μονάδα
- 6) τροφοδοσία
- 7) εξωτερικός ανεμιστήρας
- 8) κύριο εξωτερικό PCB

B - μαύρο  
 BL - μπλε  
 BR - καφέ  
 Y - κίτρινο  
 Y/G - κίτρινο/πράσινο  
 R - κόκκινο



**4.3 SCHEMA ELETTRICO DELL'UNITÀ INTERNA MODELLO 24 (fig. 57)**

- 1) unità interna
- 2) all' unità esterna
- 3) motore ventilatore
- 4) sensore temperatura ambiente
- 5) sensore temperatura tubo
- 6) motore alette
- 7) scheda display
- 8) PCB principale interno

W - bianco  
B - nero  
R - rosso  
Y - giallo  
Y/G - giallo/verde

**4.4 SCHEMA ELETTRICO DELL'UNITÀ ESTERNA MODELLO 24 (fig. 58)**

- 1) compressore
- 2) sensore ambiente
- 3) sensore scambiatore di calore
- 4) sensore mandata
- 5) all'unità interna
- 6) alimentazione
- 7) reattore
- 8) ventilatore esterno
- 9) PCB principale esterno

W - bianco  
B - nero  
BL - blu  
BR - marrone  
Y - giallo  
Y/G - giallo/verde  
R - rosso

**24 MODEL INTERNAL UNIT WIRING DIAGRAM (fig. 57)**

- 1) indoor unit
- 2) to outside unit
- 3) fan motor
- 4) room temperature sensor
- 5) pipe temperature sensor
- 6) swing motor
- 7) display board
- 8) indoor main PCB

W - white  
B - black  
R - red  
Y - yellow  
Y/G - yellow/green

**24 MODEL EXTERNAL UNIT WIRING DIAGRAM (fig. 58)**

- 1) compressor
- 2) ambient sensor
- 3) heat exchanger sensor
- 4) delivery sensor
- 5) to the internal unit
- 6) power supply
- 7) reactor
- 8) external fan
- 9) outdoor main PCB

W - white  
B - black  
BL - blue  
BR - brown  
Y - yellow  
Y/G - yellow/green  
R - red

**SCHEMA ELECTRIQUE DE L'UNITE INTERNE MODELE 24 (fig. 57)**

- 1) unité interne
- 2) vers l'unité extérieure
- 3) moteur ventilateur
- 4) capteur de température ambiante
- 5) capteur de tube
- 6) moteur ailettes
- 7) carte afficheur
- 8) PCB principal interne

W - blanc  
B - noir  
R - rouge  
Y - jaune  
Y/G - jaune/vert

**SCHEMA ELECTRIQUE DE L'UNITE EXTERNE MODELE 24 (fig. 58)**

- 1) compresseur
- 2) capteur température ambiante
- 3) capteur échangeur de chaleur
- 4) capteur de refoulement
- 5) à l'unité interne
- 6) alimentation
- 7) réacteur
- 8) ventilateur externe
- 9) PCB principal externe

W - blanc  
B - noir  
BL - bleu  
BR - marron  
Y - jaune  
Y/G - jaune/vert  
R - rouge

**ELEKTRISCHER SCHALTPLAN DER INNENEINHEIT MODELL 24 (Abb. 57)**

- 1) Inneneinheit
- 2) zur Außeneinheit
- 3) Ventilator-Motor
- 4) Umgebungstemperatur-Sensor
- 5) Temperatursensor Rohr
- 6) Rippen-Motor
- 7) Display-Karte
- 8) Haupt-PCB innen

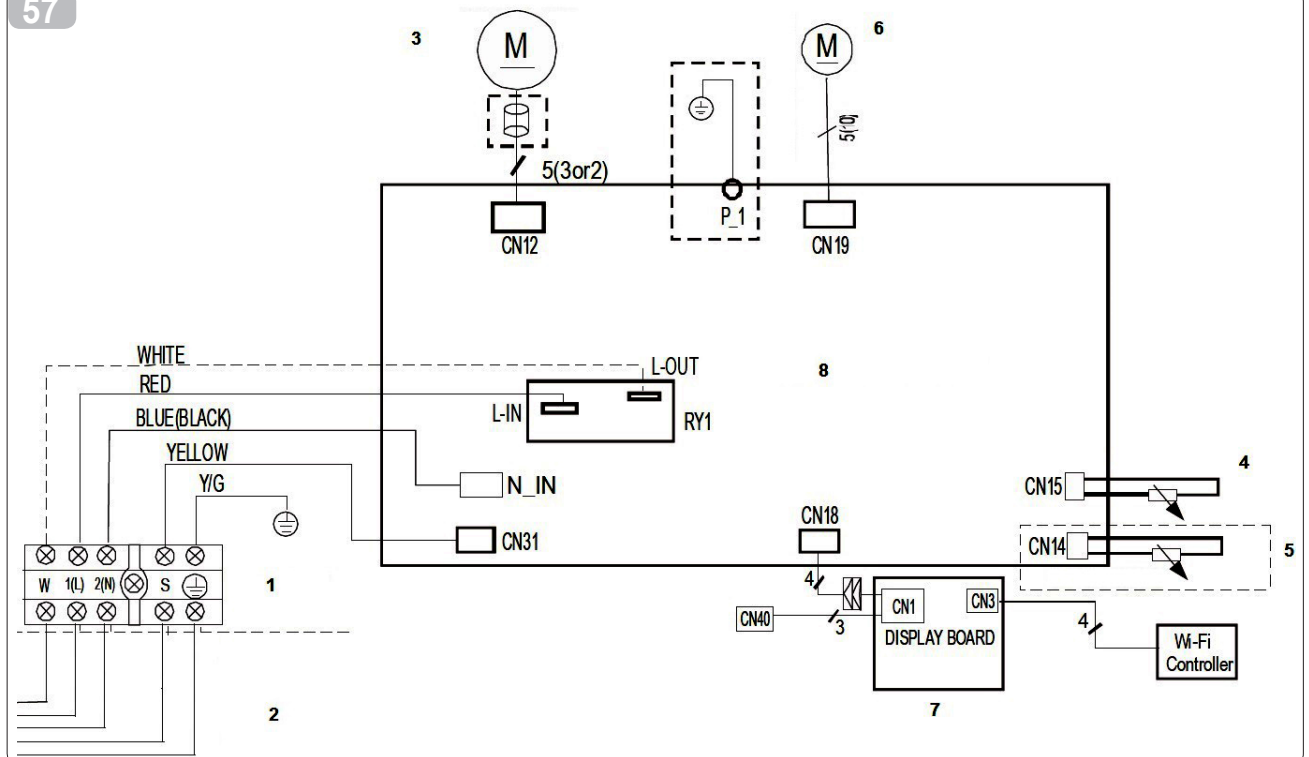
W - weiß  
B - schwarz  
R - rot  
Y - gelb  
Y/G - gelb/grün

**ELEKTRISCHER SCHALTPLAN DER AUSSEINHEIT MODELL 24 (Abb. 58)**

- 1) Kompressor
- 2) Umgebungssensor
- 3) Sensor Wärmetauscher
- 4) Sensor Zuleitung
- 5) zur Inneneinheit
- 6) Speisung
- 7) Reaktor
- 8) außen-Ventilator
- 9) Haupt-PCB außen

W - weiß  
B - schwarz  
BL - blau  
BR - braun  
Y - gelb  
Y/G - gelb/grün  
R - rot

57



**ESQUEMA ELÉCTRICO DE LA UNIDAD INTERIOR MODELO 24 (fig. 57)**

- 1) unidad interior
- 2) a la unidad externa
- 3) motor del ventilador
- 4) sensor de temperatura ambiente
- 5) sensor de temperatura del tubo
- 6) motor de las aletas
- 7) tarjeta del display
- 8) PCB principal interior

W - blanco  
B - negro  
R - rojo  
Y - amarillo  
Y/G - amarillo/verde

**ESQUEMA ELÉCTRICO DE LA UNIDAD EXTERIOR MODELO 24 (fig. 58)**

- 1) compresor
- 2) sensor de ambiente
- 3) sensor del intercambiador de calor
- 4) sensor envío
- 5) a la unidad interior
- 6) alimentación
- 7) reactor
- 8) ventilador externo
- 9) PCB principal exterior

W - blanco  
B - negro  
BL - azul  
BR - marrón  
Y - amarillo  
Y/G - amarillo/verde  
R - rojo

**ESQUEMA ELÉCTRICO DA UNIDADE INTERNA MODELO 24 (fig. 57)**

- 1) unidade interna
- 2) à unidade externa
- 3) motor do ventilador
- 4) sensor da temperatura ambiente
- 5) sensor da temperatura do tubo
- 6) motor das palhetas
- 7) placa do ecrã
- 8) PCB principal interno

W - branco  
B - preto  
R - vermelho  
Y - amarelo  
Y/G - amarelo/verde

**ESQUEMA ELÉCTRICO DA UNIDADE EXTERNA MODELO 24 (fig. 58)**

- 1) compressor
- 2) sensor ambiente
- 3) sensor do permutador de calor
- 4) sensor de descarga
- 5) para a unidade interna
- 6) alimentação
- 7) reactor
- 8) ventilador externo
- 9) PCB principal externo

W - branco  
B - preto  
BL - azul  
Y - amarelo  
Y/G - amarelo/verde  
R - vermelho

**ELEKTRISCH SCHEMA VAN DE BINNENUNIT MODEL 24 (afb. 57)**

- 1) binneneunit
- 2) naar de buitenunit
- 3) motor ventilator
- 4) sensor omgevingstemperatuur
- 5) sensor temperatuur buis
- 6) motor vinnen
- 7) displaykaart
- 8) interne hoofd-PCB

W - wit  
B - zwart  
R - rood  
Y - geel  
Y/G - geel/groen

**ELEKTRISCH SCHEMA VAN DE BUITENUNIT MODEL 24 (afb. 58)**

- 1) compressor
- 2) omgevingsensor
- 3) sensor warmtewisselaar
- 4) sensor aanvoer
- 5) naar binneneunit
- 6) voeding
- 7) reactor
- 8) Externe ventilator
- 9) Externe hoofd-PCB

W - wit  
B - zwart  
BL - blauw  
BR - bruin  
Y - geel  
Y/G - geel/groen  
R - rood

**ΗΛΕΚΤΡΙΚΟ ΔΙΑΓΡΑΜΜΑ ΤΗΣ ΕΣΩΤΕΡΙΚΗΣ ΜΟΝΑΔΑΣ ΜΟΝΤΕΛΟ 24 (εικ. 57)**

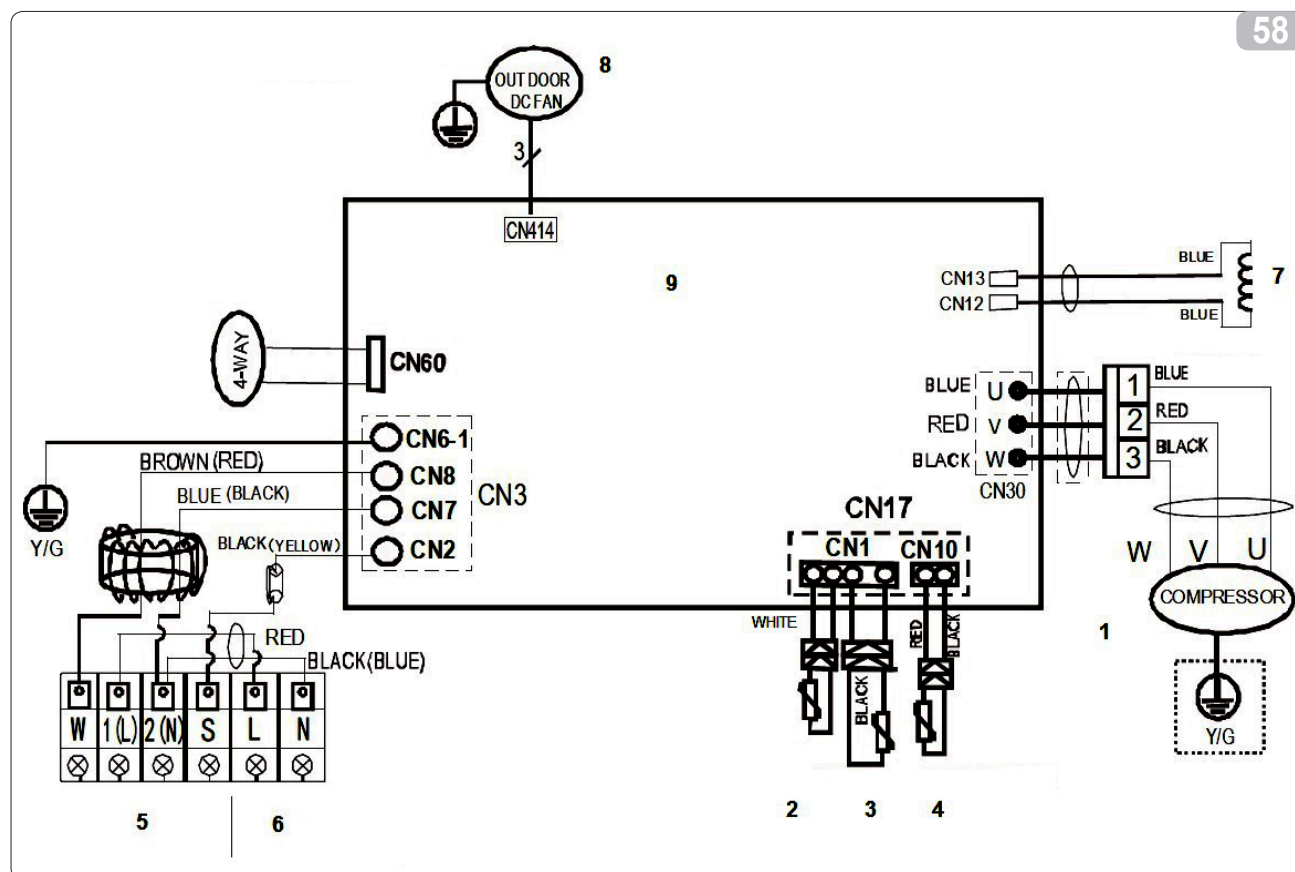
- 1) εσωτερική μονάδα
- 2) στην εσωτερική μονάδα
- 3) κινητήρας ανεμιστήρα
- 4) αισθητήρας θερμοκρασίας περιβάλλοντος
- 5) αισθητήρας θερμοκρασίας σωλήνα
- 6) κινητήρας πτερυγιών
- 7) κάρτα οθόνης
- 8) Κύριο εσωτερικό PCB

W - λευκό  
B - μαύρο  
R - κόκκινο  
Y - κίτρινο  
Y/G - κίτρινο/πράσινο

**ΗΛΕΚΤΡΙΚΟ ΔΙΑΓΡΑΜΜΑ ΤΗΣ ΕΞΩΤΕΡΙΚΗΣ ΜΟΝΑΔΑΣ ΜΟΝΤΕΛΟ 24 (εικ. 58)**

- 1) συμπιεστής
- 2) αισθητήρας περιβάλλοντος
- 3) αισθητήρας εναλλάκτη θερμότητας
- 4) αισθητήρας παροχής
- 5) στην εσωτερική μονάδα
- 6) τροφοδοσία
- 7) αντιδραστήρας
- 8) εξωτερικός ανεμιστήρας
- 9) κύριο εξωτερικό PCB

W - λευκό  
B - μαύρο  
BL - μπλε  
BR - καφέ  
Y - κίτρινο  
Y/G - κίτρινο/πράσινο  
R - κόκκινο



**I****DATI TECNICI**

Per i dati tecnici sotto elencati consultare la targa dati caratteristica applicata sul prodotto

- Tensione di alimentazione
- Potenza assorbita massima
- Corrente assorbita massima
- Potenza refrigerante
- Gas refrigerante
- Grado di protezione degli involucri
- Max pressione di esercizio

**GB****SPECIFICATIONS**

For the technical data listed below, consult the characteristic data plate applied to the product

- Power supply voltage
- Maximum power absorbed
- Maximum current absorbed
- Coolant power
- Coolant gas
- Protection rating of the containers
- Max working pressure

**F****DONNEES TECHNIQUES**

Pour les caractéristiques énumérées ci-après, consulter la plaque signalétique apposée sur l'appareil.

- Tension d'alimentation
- Puissance maximale absorbée
- Courant maximal absorbé
- Puissance frigorifique
- Gaz réfrigérant
- Degré de protection des boîtiers
- Pression maxi de service

**D****TECHNISCHE DATEN**

Entnehmen Sie die nachstehend aufgelisteten technischen Daten dem am Produkt befindlichen Typenschild

- Versorgungsspannung
- Maximale Leistungsaufnahme
- Maximale Stromaufnahme
- Kühlleistung
- Kühlgas
- Schutzgrad der Umhüllungen
- Maximaler Betriebsdruck

unità interna	indoor unit	unité interne	Inneneinheit	9-10	
Dimensioni (LxAxP)	Dimensions (W x H x D)	Dimensions (L x H x P)	Abmessungen (L x A x P)	mm	805x285x194
Peso (senza imballo)	Weight (without packing)	Poids (sans emballage)	Gewicht (ohne Verpackung)	kg	7,5

unità esterna	outdoor unit	unité externe	Außeneinheit		
Dimensioni (LxAxP)	Dimensions (W x H x D)	Dimensions (L x H x P)	Abmessungen (L x A x P)	mm	700x550x275
Peso (senza imballo)	Weight (without packing)	Poids (sans emballage)	Gewicht (ohne Verpackung)	kg	22,7

unità interna	indoor unit	unité interne	Inneneinheit	12	
Dimensioni (LxAxP)	Dimensions (W x H x D)	Dimensions (L x H x P)	Abmessungen (L x A x P)	mm	805x285x194
Peso (senza imballo)	Weight (without packing)	Poids (sans emballage)	Gewicht (ohne Verpackung)	kg	7,5

unità esterna	outdoor unit	unité externe	Außeneinheit		
Dimensioni (LxAxP)	Dimensions (W x H x D)	Dimensions (L x H x P)	Abmessungen (L x A x P)	mm	700x550x275
Peso (senza imballo)	Weight (without packing)	Poids (sans emballage)	Gewicht (ohne Verpackung)	kg	22,7

unità interna	indoor unit	unité interne	Inneneinheit	18	
Dimensioni (LxAxP)	Dimensions (W x H x D)	Dimensions (L x H x P)	Abmessungen (L x A x P)	mm	957x302x213
Peso (senza imballo)	Weight (without packing)	Poids (sans emballage)	Gewicht (ohne Verpackung)	kg	10

unità esterna	outdoor unit	unité externe	Außeneinheit		
Dimensioni (LxAxP)	Dimensions (W x H x D)	Dimensions (L x H x P)	Abmessungen (L x A x P)	mm	800x554x333
Peso (senza imballo)	Weight (without packing)	Poids (sans emballage)	Gewicht (ohne Verpackung)	kg	34

unità interna	indoor unit	unité interne	Inneneinheit	24	
Dimensioni (LxAxP)	Dimensions (W x H x D)	Dimensions (L x H x P)	Abmessungen (L x A x P)	mm	1040x327x220
Peso (senza imballo)	Weight (without packing)	Poids (sans emballage)	Gewicht (ohne Verpackung)	kg	12,3

unità esterna	outdoor unit	unité externe	Außeneinheit		
Dimensioni (LxAxP)	Dimensions (W x H x D)	Dimensions (L x H x P)	Abmessungen (L x A x P)	mm	845x702x363
Peso (senza imballo)	Weight (without packing)	Poids (sans emballage)	Gewicht (ohne Verpackung)	kg	51,5

**E****DATOS TÉCNICOS**

Para los datos técnicos enumerados a continuación, consulte la placa de datos aplicada en el producto

- Tensión de alimentación
- Potencia absorbida máxima
- Corriente absorbida máxima
- Potencia refrigerante
- Gas refrigerante
- Grado de protección de las cubiertas
- Máxima presión de funcionamiento

**P****DADOS TÉCNICOS**

Para os dados técnicos listados abaixo consultar a placa de dados aplicada no produto

- Tensão de alimentação
- Potência máxima absorvida
- Corrente máxima absorvida
- Potência refrigerante
- Gás refrigerante
- Grau de protecção dos invólucros
- Máx. pressão de operação

**NL****TECHNISCHE GEGEVENS**

Raadpleeg voor de navolgend opgenoemde technische gegevens, de plaat met de karakteristieke gegevens, aangebracht op het product.

- Toevoerspanning
- Maximaal opgenomen vermogen
- Maximale opgenomen stroom
- Koelvermogen
- Koelgas
- Beschermgraad van de omhulsels
- Max. werkdruk

**GR****ΤΕΧΝΙΚΑ ΧΑΡΑΚΤΗΡΙΣΤΙΚΑ**

- Για τα τεχνικά στοιχεία που αναφέρονται παρακάτω συμβουλευτείτε την χαρακτηριστική πινακίδα στοιχείων που είναι τοποθετημένη επάνω στο προϊόν

- Τάση τροφοδοσίας
- Μέγιστη απορροφούμενη ισχύς
- Μέγιστο απορροφούμενο ρεύμα
- Ψυκτική ισχύς
- Ψυκτικό αέριο
- Βαθμός προστασίας των όγκων
- Max πίεση λειτουργίας

unidad interior	unidade interna	binnenunit	εσωτερικής μονάδας	9-10
-----------------	-----------------	------------	--------------------	------

Dimensiones (LxAxP)	Dimensões (LxHxP)	Afmetingen (LxHxD)	Διαστάσεις (ΜxΥxΠ)	mm 805x285x194
---------------------	-------------------	--------------------	--------------------	----------------

Peso (sin embalaje)	Peso (sem embalagem)	Gewicht (zonder verpakking)	Βάρος (χωρίς συσκευασία)	kg 7,5
---------------------	----------------------	-----------------------------	--------------------------	--------

unidad exterior	unidade externa	buitenunit	εσωτερικής μονάδας
-----------------	-----------------	------------	--------------------

Dimensiones (LxAxP)	Dimensões (LxHxP)	Afmetingen (LxHxD)	Διαστάσεις (ΜxΥxΠ)	mm 700x550x275
---------------------	-------------------	--------------------	--------------------	----------------

Peso (sin embalaje)	Peso (sem embalagem)	Gewicht (zonder verpakking)	Βάρος (χωρίς συσκευασία)	kg 22,7
---------------------	----------------------	-----------------------------	--------------------------	---------

unidad interior	unidade interna	binnenunit	εσωτερικής μονάδας	12
-----------------	-----------------	------------	--------------------	----

Dimensiones (LxAxP)	Dimensões (LxHxP)	Afmetingen (LxHxD)	Διαστάσεις (ΜxΥxΠ)	mm 805x285x194
---------------------	-------------------	--------------------	--------------------	----------------

Peso (sin embalaje)	Peso (sem embalagem)	Gewicht (zonder verpakking)	Βάρος (χωρίς συσκευασία)	kg 7,5
---------------------	----------------------	-----------------------------	--------------------------	--------

unidad exterior	unidade externa	buitenunit	εσωτερικής μονάδας
-----------------	-----------------	------------	--------------------

Dimensiones (LxAxP)	Dimensões (LxHxP)	Afmetingen (LxHxD)	Διαστάσεις (ΜxΥxΠ)	mm 700x550x275
---------------------	-------------------	--------------------	--------------------	----------------

Peso (sin embalaje)	Peso (sem embalagem)	Gewicht (zonder verpakking)	Βάρος (χωρίς συσκευασία)	kg 22,7
---------------------	----------------------	-----------------------------	--------------------------	---------

unidad interior	unidade interna	binnenunit	εσωτερικής μονάδας	18
-----------------	-----------------	------------	--------------------	----

Dimensiones (LxAxP)	Dimensões (LxHxP)	Afmetingen (LxHxD)	Διαστάσεις (ΜxΥxΠ)	mm 957x302x213
---------------------	-------------------	--------------------	--------------------	----------------

Peso (sin embalaje)	Peso (sem embalagem)	Gewicht (zonder verpakking)	Βάρος (χωρίς συσκευασία)	kg 10
---------------------	----------------------	-----------------------------	--------------------------	-------

unidad exterior	unidade externa	buitenunit	εσωτερικής μονάδας
-----------------	-----------------	------------	--------------------

Dimensiones (LxAxP)	Dimensões (LxHxP)	Afmetingen (LxHxD)	Διαστάσεις (ΜxΥxΠ)	mm 800x554x333
---------------------	-------------------	--------------------	--------------------	----------------

Peso (sin embalaje)	Peso (sem embalagem)	Gewicht (zonder verpakking)	Βάρος (χωρίς συσκευασία)	kg 34
---------------------	----------------------	-----------------------------	--------------------------	-------

unidad interior	unidade interna	binnenunit	εσωτερικής μονάδας	24
-----------------	-----------------	------------	--------------------	----

Dimensiones (LxAxP)	Dimensões (LxHxP)	Afmetingen (LxHxD)	Διαστάσεις (ΜxΥxΠ)	mm 1040x327x220
---------------------	-------------------	--------------------	--------------------	-----------------

Peso (sin embalaje)	Peso (sem embalagem)	Gewicht (zonder verpakking)	Βάρος (χωρίς συσκευασία)	kg 12,3
---------------------	----------------------	-----------------------------	--------------------------	---------

unidad exterior	unidade externa	buitenunit	εσωτερικής μονάδας
-----------------	-----------------	------------	--------------------

Dimensiones (LxAxP)	Dimensões (LxHxP)	Afmetingen (LxHxD)	Διαστάσεις (ΜxΥxΠ)	mm 845x702x363
---------------------	-------------------	--------------------	--------------------	----------------

Peso (sin embalaje)	Peso (sem embalagem)	Gewicht (zonder verpakking)	Βάρος (χωρίς συσκευασία)	kg 51,5
---------------------	----------------------	-----------------------------	--------------------------	---------

<b>I</b>	<b>GB</b>	<b>F</b>	<b>D</b>	A	B
<b>CONDIZIONI LIMITE DI FUNZIONAMENTO</b>	<b>OPERATIONAL LIMITS</b>	<b>CONDITIONS LIMITES DE FONCTIONNEMENT</b>	<b>GRENZBETRIEBSBEDINGUNGEN</b>		
Temperature di esercizio massime in raffreddamento	<i>Max operating temp. during cooling</i>	Températures de service maximums en refroidissement	<i>Max. Betriebstemperaturen in Schaltung „Kühlung“</i>	DB 32°C	DB 50°C
Temperature di esercizio minime in raffreddamento	<i>Minimum operating temp. during cooling</i>	Températures de service minimums en refroidissement	<i>Min. Betriebstemperaturen in Schaltung „Kühlung“</i>	DB 17°C	DB -15°C
Temperature di esercizio massime in riscaldamento	<i>Max operating temperature during heating</i>	Températures de service maximums en chauffage	<i>Max. Betriebstemperaturen in Schaltung „Heizung“</i>	DB 30°C	DB 30°C
Temperature di esercizio minime in riscaldamento	<i>Minimum operating temperature during heating</i>	Températures de service minimums en chauffage	<i>Min. Betriebstemperaturen in Schaltung „Heizung“</i>	DB0°C	DB -15°C
<b>A</b> Temp. ambiente interno <b>B</b> Temp. ambiente esterno	<b>A</b> <i>Internal room temp.</i> <b>B</b> <i>External ambient temp.</i>	<b>A</b> Temp. ambiente intérieure <b>B</b> Temp. ambiente extérieure	<b>A</b> <i>Raumtemp. innen</i> <b>B</b> <i>Umgebungstemp. außen</i>		

<b>E</b>	<b>P</b>	<b>NL</b>	<b>GR</b>	A	B
<b>CONDICIONES LÍMITE DE FUNCIONAMIENTO</b>	<b>CONDIÇÕES LIMITES DE FUNCIONAMENTO</b>	<b>LIMIETVOORWAARDEN WERKING</b>	<b>ΟΡΙΑΚΕΣ ΣΥΝΘΗΚΕΣ ΛΕΙΤΟΥΡΓΙΑΣ</b>		
Temperaturas de funcionamiento máximas en refrigeración	<i>Temperaturas máximas de funcionamiento durante o arrefecimento</i>	Maximum bedrijfstemperaturen bij koeling	Μέγιστες θερμοκρασίες λειτουργίας κατά την ψύξη	DB 32°C	DB 50°C
Temperaturas de funcionamiento mínimas en refrigeración	<i>Temperaturas mínimas de funcionamiento durante o arrefecimento</i>	Minimum bedrijfstemperaturen bij koeling	Ελάχιστες θερμοκρασίες λειτουργίας κατά την ψύξη	DB 17°C	DB -15°C
Temperaturas de funcionamiento máximas en calefacción	<i>Temperaturas máximas de funcionamiento durante o aquecimento</i>	Maximum bedrijfstemperaturen bij verwarming	Μέγιστες θερμοκρασίες λειτουργίας κατά τη θέρμανση	DB 30°C	DB 30°C
Temperaturas de funcionamiento mínimas en calefacción	<i>Temperaturas mínimas de funcionamiento durante o aquecimento</i>	Minimum bedrijfstemperaturen bij verwarming	Ελάχιστες θερμοκρασίες λειτουργίας κατά τη θέρμανση	DB0°C	DB -15°C
<b>A</b> Temp. ambiente interior <b>B</b> Temp. ambiente exterior	<b>A</b> <i>Temp. ambiente interno</i> <b>B</b> <i>Temp. ambiente externo</i>	<b>A</b> Interne omgevingstemperatuur <b>B</b> Externe omgevingstemperatuur	<b>A</b> Θερμ. εσωτ. χώρου <b>B</b> Θερμ. εξωτ. χώρου		

**SUGGERIMENTI PER L'ELIMINAZIONE GUASTI Malfunctionamenti e Soluzioni**

Arrestare immediatamente il condizionatore nel caso si verifichi una delle seguenti anomalie. Scollegare l'alimentazione elettrica e contattare il servizio di assistenza più vicino.	
<b>Problema</b>	Se sul display appare uno dei seguenti codici: E0,E1,E2,E3,E5,EC,P0,P1,P2,P4,F1,F2,F3,F5,E4,F4.
	I fusibili saltano di frequente o l'interruttore automatico interviene spesso.
	E' entrata dell'acqua o altri oggetti nel condizionatore.
	Il telecomando non funziona o funziona in modo anomalo.

<b>MALFUNZIONAMENTI</b>	<b>CAUSA</b>	<b>COSA OCCORRE FARE?</b>
<b>L'apparecchiatura non si avvia</b>	Interruzione di corrente	Attendere che venga ripristinata la corrente.
	L'unità si è scollegata dalla corrente.	Verificare che la spina sia inserita nella presa a muro.
	E' scattato un fusibile.	Sostituire il fusibile.
	Le batterie del telecomando possono essere esaurite.	Sostituire le batterie.
	L'ora impostata con il timer può non essere corretta.	Attendere o annullare l'impostazione del timer.
<b>L'apparecchiatura non raffredda o non riscalda bene l'ambiente (solamente per i modelli raffreddamento/riscaldamento) mentre dell'aria esce dal condizionatore.</b>	Errata impostazione della temperatura.	Impostare la temperatura in modo corretto. Per la procedura consultare il capitolo "Utilizzo del telecomando".
	Il filtro dell'aria è bloccato.	Pulire il filtro dell'aria.
	Le porte o le finestre sono aperte.	Chiudere le porte o le finestre.
	Le prese di ingresso o uscita aria delle unità interna o esterna sono bloccate.	Togliere prima le ostruzioni, quindi riavviare l'apparecchiatura.
	Si è attivata la protezione di 3 minuti del compressore.	Attendere.
Se il problema non è stato risolto, contattare il rivenditore locale o il servizio di assistenza più vicino. Fornire informazioni dettagliate sul malfunzionamento e sul modello dell'apparecchiatura.		

**Note: Non cercare di riparare l'apparecchiatura da soli.**

**TROUBLESHOOTING TIPS Malfunctions and Solutions**

<i>Stop the air conditioner immediately if one of the following faults occur. Disconnect the power and contact the nearest customer service center.</i>	
<b>Trouble</b>	<i>If one of the following codes appears on the display: E0,E1,E2,E3,E5,EC,P0,P1,P2,P4,F1,F2,F3,F5,E4,F4.</i>
	<i>Fuse blows frequently or circuit breaker trips frequently.</i>
	<i>Other objects or water penetrate the air conditioner.</i>
	<i>The remote controller won't work or works abnormally.</i>

<b>MALFUNCTIONS</b>	<b>CAUSE</b>	<b>WHAT SHOULD BE DONE?</b>
<b>Unit does not start</b>	<i>Power cut</i>	<i>Wait for power to be restored.</i>
	<i>Unit may have become unplugged.</i>	<i>Check that plug is securely in wall receptacle.</i>
	<i>Fuse may have blown.</i>	<i>Replace the fuse.</i>
	<i>Battery in Remote controller may have been exhausted.</i>	<i>Replace the battery.</i>
	<i>The time you have set with timer is incorrect.</i>	<i>Wait or cancel timer setting.</i>
<b>Unit not cooling or heating (Cooling/ heating models only) room very well while air flowing out from the air conditioner</b>	<i>Inappropriate temperature setting.</i>	<i>Set temperature correctly. For detailed method please refer to "Using remote control" section.</i>
	<i>Air filter is blocked.</i>	<i>Clean the air filter.</i>
	<i>Doors or Windows are open.</i>	<i>Close the doors or windows.</i>
	<i>Air inlet or outlet of indoor or outdoor unit has been blocked.</i>	<i>Clear obstructions away first, then restart the unit.</i>
	<i>Compressor 3 minutes protection has been activated.</i>	<i>Wait.</i>
<i>If the trouble has not been corrected, please contact a local dealer or the nearest customer service center. Be sure to inform them of the detailed malfunctions and unit model.</i>		

**Notes: Do not attempt to repair the unit yourself.**

## SUGGESTIONS POUR L'ELIMINATION DES PANNES Inconvénients et Remèdes

F

Arrêter immédiatement le climatiseur si l'une des anomalies suivantes se présente. Débrancher l'alimentation électrique et contacter le service d'assistance le plus proche.	
<b>Problème</b>	Si l'afficheur affiche l'un des codes ci-dessous : E0,E1,E2,E3,E5,EC,P0,P1,P2,P4,F1,F2,F3,F5,E4,F4.
	Les fusibles sautent fréquemment ou l'interrupteur automatique intervient souvent.
	De l'eau ou d'autres corps étrangers sont entrés dans le climatiseur.
	La télécommande ne fonctionne pas ou fonctionne de façon anormale.

DYSFONCTIONNEMENTS	CAUSE	QUE FAIRE?
<b>L'appareil ne démarre pas</b>	Coupure de courant	Attendre le rétablissement du courant.
	L'unité s'est débranchée du courant.	S'assurer que la fiche est insérée dans la prise murale.
	Un fusible a sauté.	Remplacer le fusible.
	Les piles de la télécommande pourraient être hors d'usage.	Remplacer les piles.
	L'heure programmée sur le temporisateur pourrait ne pas être correcte.	Attendre ou annuler la programmation du temporisateur.
<b>L'appareil ne refroidit pas ou ne réchauffe pas bien la pièce (seulement pour les modèles refroidissement/chauffage), tandis que de l'air sort du climatiseur.</b>	Réglage erroné de la température.	Régler la température de façon correcte. Pour la procédure, consulter le chapitre "Utilisation de la télécommande".
	Le filtre à air est obstrué.	Nettoyer le filtre à air
	Les portes ou les fenêtres sont ouvertes.	Fermer les portes ou les fenêtres.
	Les prises d'entrée ou de sortie de l'air de l'unité interne ou de l'unité externe sont bloquées.	Enlever ce qui fait obstruction, puis redémarrer l'appareil.
	La protection de 3 minutes du compresseur s'est activée.	Attendre.
Si le problème n'a pas été résolu, contacter le revendeur local ou le service d'assistance le plus proche. Fournir des informations détaillées sur le dysfonctionnement et sur le modèle d'appareil.		

**Notes: Le client ne doit essayer de réparer l'appareil par lui-même.**

## HINWEISE ZU FEHLERBEHEBUNG, Störungen und Lösungen

D

Stellen Sie beim Eintreten einer der folgenden Störungen die Klimaanlage unverzüglich ab. Trennen Sie die elektrische Stromversorgung und nehmen Sie Kontakt mit der nächsten Kundendienststelle auf.	
<b>Problem</b>	Wenn am Display einer der folgenden Codes erscheint: E0,E1,E2,E3,E5,EC,P0,P1,P2,P4,F1,F2,F3,F5,E4,F4.
	Die Schmelzsicherungen brennen häufig durch oder der Automatikschalter wird häufig ausgelöst.
	Wasser oder sonstige Gegenstände sind in die Klimaanlage gelangt.
	Die Fernbedienung funktioniert nicht oder nicht wie vorgesehen.

BETRIEBSSTÖRUNGEN	URSACHE	BEHELFE
<b>Das Gerät startet nicht.</b>	Stromausfall	Wiederherstellung der Stromversorgung abwarten.
	Die Einheit wurde von der Stromversorgung getrennt.	Sicherstellen, dass der Netzstecker eingeführt wurde.
	Eine Schmelzsicherung wurde ausgelöst.	Wechseln Sie die Schmelzsicherung aus.
	Die Batterien der Fernsteuerung sind möglicherweise verbraucht.	Wechseln Sie die Batterien aus.
	Die mit dem Timer eingestellte Uhrzeit ist möglicherweise nicht korrekt.	Warten Sie oder annullieren Sie die Timer-Einstellung.
<b>Das Gerät kühlt oder heizt den Raum nicht wirksam (nur bei den Modellen Kühlung/Heizung), während Luft aus der Klimaanlage tritt.</b>	Fehlerhafte Temperatureinstellung.	Stellen Sie die Temperatur auf korrekte Weise ein. Beachten Sie zu dem Verfahren das Kapitel "Verwendung der Fernbedienung".
	Der Luftfilter ist blockiert.	Reinigen Sie den Luftfilter.
	Türen oder Fenster sind offen.	Schließen Sie Türen oder Fenster.
	Der Lufteinlass oder der Luftauslass der Inneneinheit oder Außeneinheit ist blockiert.	Entfernen Sie die Verstopfung und starten Sie das Gerät neu.
	Der 3-Minuten-Schutz des Kompressors wurde aktiviert.	Warten Sie ab.
Wenn das Problem nicht behoben wurde, nehmen Sie Kontakt zum örtlichen Händler oder mit der nächsten Kundendienststelle auf. Machen Sie detaillierte Anhaben zur Betriebsstörung und zum Modell des Geräts.		

**Hinweise: Versuchen Sie nicht, das Gerät alleine zu reparieren.**

## SUGERENCIAS PARA LA REPARACIÓN DE AVERÍAS - Problemas y soluciones

Apague inmediatamente el acondicionador si se verifica una de las siguientes anomalías. Desconecte la alimentación eléctrica y contacte con el servicio de asistencia más cercano.	
<b>Problema</b>	Si en el display se visualiza uno de los siguientes códigos: E0,E1,E2,E3,E5,EC,P0,P1,P2,P4,F1,F2,F3,F5,E4,F4.
	Los fusibles se queman o el interruptor automático se activa frecuentemente.
	Ha entrado agua u otros objetos en el acondicionador.
	El control remoto no funciona o funciona en modo anómalo.

DISFUNCIONES	CAUSA	¿QUÉ SE DEBE HACER?
<b>El aparato no se enciende.</b>	Interrupción de corriente.	Espere hasta que se restablezca la corriente.
	La unidad se ha desconectado de la corriente.	Verifique que la clavija esté insertada en la toma de corriente.
	Se ha quemado un fusible.	Sustituya el fusible.
	Las baterías del control remoto están agotadas.	Sustituya las baterías.
	La hora regulada en el temporizador es incorrecta.	Espere o anule la regulación del temporizador.
<b>El aparato no enfría o no calienta bien el ambiente (solamente en los modelos con refrigeración/calefacción), mientras sale aire del acondicionador.</b>	Errónea regulación de la temperatura.	Regule correctamente la temperatura. Para conocer el procedimiento, consulte el capítulo "Uso del control remoto".
	El filtro de aire está obstruido.	Limpie el filtro de aire.
	Las puertas o las ventanas están abiertas.	Cierre las puertas y ventanas.
	Las tomas de entrada o salida del aire de las unidades interior o exterior están bloqueadas.	Libere las tomas y reencienda el aparato.
	Se ha activado la protección de 3 minutos del compresor.	Espere.
Si el problema no se ha resuelto, contacte con el revendedor local o con el servicio de asistencia más cercano. Dé información detallada sobre el defecto observado y sobre el modelo del aparato.		

**Notas: No intente reparar el aparato por su cuenta.**

## CONSELHOS PARA A RESOLUÇÃO DE AVARIAS - Problemas de funcionamento e Soluções

Parar imediatamente o aparelho de ar condicionado no caso em que se verifique uma das seguintes anomalias. Desligar a alimentação eléctrica e contactar o Serviço de Assistência Técnica mais próximo.	
<b>Problema</b>	Se no display aparece um dos seguintes códigos: E0,E1,E2,E3,E5,EC,P0,P1,P2,P4,F1,F2,F3,F5,E4,F4.
	Os fusíveis queimam-se frequentemente ou o interruptor automático intervém muitas vezes.
	Entrou água ou objectos dentro do aparelho de ar condicionado.
	O telecomando não funciona ou funciona de modo anormal.

MAU FUNCIONAMENTO	CAUSA	O QUE FAZER?
<b>O aparelho não arranca</b>	Interrupção de corrente	Aguardar que seja restabelecida a corrente eléctrica.
	A unidade desligou-se da corrente eléctrica.	Verificar se a ficha está bem ligada à tomada na parede.
	Queimou-se um fusível.	Substituir o fusível.
	As pilhas do telecomando podem estar descarregadas.	Substituir as pilhas.
	A hora programada no temporizador poderá não estar correcta.	Aguardar ou anular a programação do temporizador.
<b>O aparelho não arrefece ou não aquece bem o ambiente (somente nos modelos com arrefecimento/aquecimento) enquanto sai ar do aparelho.</b>	Programação errada da temperatura.	Programar a temperatura correctamente. Para o modo de proceder, consultar o capítulo "Utilização do telecomando".
	O filtro do ar está entupido.	Limpar o filtro do ar.
	As portas ou janelas estão abertas.	Fechar as portas ou as janelas.
	As tomadas de entrada ou de saída do ar das unidades, interna ou externa, estão entupidas.	Eliminar primeiro os entupimentos, depois acender novamente o aparelho.
	Accionou-se a protecção de 3 minutos do compressor.	Aguardar.
Se o problema não estiver resolvido, contactar o seu Revendedor local ou o Serviço de Assistência Técnica mais próximo. Fornecer informações pormenorizadas sobre o mau funcionamento e sobre o modelo de aparelho.		

**Nota: Não tentar reparar o aparelho sozinho.**

## WENKEN VOOR HET VERHELPEN VAN DEFECTEN Storingen en oplossingen



Bring de airconditioner onmiddellijk tot stilstand indien zich een van de volgende storingen voordoet. Sluit de elektrische voeding af en neemt contact op met de dichtstbijzijnde assistentiedienst.	
<b>Probleem</b>	Als een van de volgende codes op het display verschijnt: E0,E1,E2,E3,E5,EC,P0,P1,P2,P4,F1,F2,F3,F5,E4,F4.
	De zekeringen branden vaak door of de automatische schakelaar treedt vaak in werking.
	Er is water in de airconditioner terechtgekomen, of andere objecten.
	De afstandsbediening werkt niet of werkt op afwijkende wijze.

ONGEMAKKEN	OORZAAK	WAT TE DOEN?
<b>De apparatuur gaat niet van start.</b>	Stroomonderbreking	Wacht tot de stroom weer ingeschakeld wordt.
	De unit is afgesloten van de stroom	Controleer of de stekker in het muurstopcontact gestoken is.
	Er is een zekering in werking getreden.	Vervang de zekering.
	De batterijen van de afstandsbediening kunnen opgeeraakt zijn.	Vervang de batterijen.
	De met de timer ingestelde tijd zou onjuist kunnen zijn.	Wachten of de instelling van de timer annuleren.
<b>De apparatuur koelt of verwarmt de omgeving niet goed (alleen voor de modellen met koeling/verwarming) terwijl er lucht uit de airconditioner komt.</b>	Verkeerde instelling van de temperatuur.	Stel de temperatuur op correcte wijze in. Raadpleeg voor de procedure het hoofdstuk "Gebruik van de afstandsbediening".
	Het luchtfilter is geblokkeerd	Reinig het luchtfilter.
	De deuren of de ramen staan open.	Sluit deuren en ramen.
	De openingen voor inlaat of uitlaat lucht van de binnen- of buitenunit zijn geblokkeerd.	Neem de obstructies weg en start de apparatuur vervolgens opnieuw.
	De 3-minutenbeveiliging van de compressor is geactiveerd.	Wachten.

Indien het probleem niet verholpen wordt, moet contact opgenomen worden met de plaatselijke verkoper, of met de dichtstbijzijnde assistentiedienst. Verstrek gedetailleerde informatie over de storing en het model van de apparatuur.

**Nota: Probeer niet de apparatuur zelf te repareren.**

## ΥΠΟΔΕΙΞΕΙΣ ΓΙΑ ΤΗΝ ΕΞΑΛΕΙΨΗ ΒΛΑΒΩΝ Δυσλειτουργίες και Λύσεις



Σταματήστε αμέσως το κλιματιστικό σε περίπτωση που παρουσιαστεί μία από τις παρακάτω ανωμαλίες. Αποσυνδέστε την ηλεκτρική τροφοδοσία και επικοινωνήστε με την πλησιέστερη υπηρεσία υποστήριξης.	
<b>Πρόβλημα</b>	Εάν στην οθόνη εμφανίζεται ένας από τους παρακάτω κωδικούς: E0,E1,E2,E3,E5,EC,P0,P1,P2,P4,F1,F2,F3,F5,E4,F4.
	Οι τμηκές ασφάλειες πέφτουν συχνά ή ο αυτόματος διακόπτης επεμβαίνει συχνά.
	Έχει μπει νερό ή άλλα αντικείμενα στο κλιματιστικό.
	Το τηλεχειριστήριο δεν λειτουργεί ή λειτουργεί ανώμαλα.

ΔΥΣΛΕΙΤΟΥΡΓΙΕΣ	ΑΙΤΙΑ	ΤΙ ΠΡΕΠΕΙ ΝΑ ΚΑΝΕΤΕ
<b>Η συσκευή δεν ξεκινά</b>	Διακοπή ρεύματος	Περιμένετε να επανέλθει το ρεύμα.
	Η μονάδα έχει αποσυνδεθεί από το ρεύμα.	Βεβαιωθείτε ότι το φις έχει μπει στην πρίζα του τάχου
	Έπεσε μία τμηκή ασφάλεια.	Αντικαταστήστε την τμηκή ασφάλεια.
	Οι μπαταρίες του τηλεχειριστηρίου μπορεί να έχουν εξαντληθεί.	Αντικαταστήστε τις μπαταρίες.
	Η ώρα που έχει καθοριστεί με το timer μπορεί να μην είναι σωστή.	Περιμένετε ή ακυρώστε τον καθορισμό του timer.
<b>Η συσκευή δεν κρυώνει ή δεν ζεσταίνει καλά το χώρο (μόνο για τα μοντέλα ψύξης/θέρμανσης) ενώ βγαίνει αέρας από το κλιματιστικό.</b>	Λάθος καθορισμός της θερμοκρασίας.	Καθορίστε τη θερμοκρασία με το σωστό τρόπο. Για τη διαδικασία συμβουλευτείτε το κεφάλαιο "Χρήση του τηλεχειριστηρίου".
	Το φίλτρο του αέρα είναι μπλοκαρισμένο.	Καθαρίστε το φίλτρο του αέρα.
	Οι πόρτες ή τα παράθυρα είναι ανοιχτά.	Κλείστε τις πόρτες ή τα παράθυρα.
	Οι υποδοχές εισόδου ή εξόδου αέρα της εσωτερικής ή εξωτερικής μονάδας είναι μπλοκαρισμένες.	Αφαιρέστε πρώτα τα εμπόδια, και στη συνέχεια θέστε σε επανεκκίνηση τη συσκευή.
	Ενεργοποιήθηκε η προστασία των 3 λεπτών του συμπιεστή.	Περιμένετε.

Εάν το πρόβλημα δεν έχει λυθεί, επικοινωνήστε με το τοπικό κατάστημα πώλησης ή την πλησιέστερη υπηρεσία υποστήριξης. Δώστε λεπτομερείς πληροφορίες σχετικά με τη δυσλειτουργία και το μοντέλο της συσκευής.

**Σημειώσεις: Μην προσπαθείτε να επισκευάσετε τη συσκευή μόνοι σας.**

OLIMPIA SPLENDID spa  
via Industriale 1/3  
25060 Cellatica (BS)  
[www.olimpiasplendid.it](http://www.olimpiasplendid.it)  
[info@olimpiasplendid.it](mailto:info@olimpiasplendid.it)

I dati tecnici e le caratteristiche estetiche dei prodotti possono subire cambiamenti. Olimpia Splendid si riserva di modificarli in ogni momento senza preavviso.