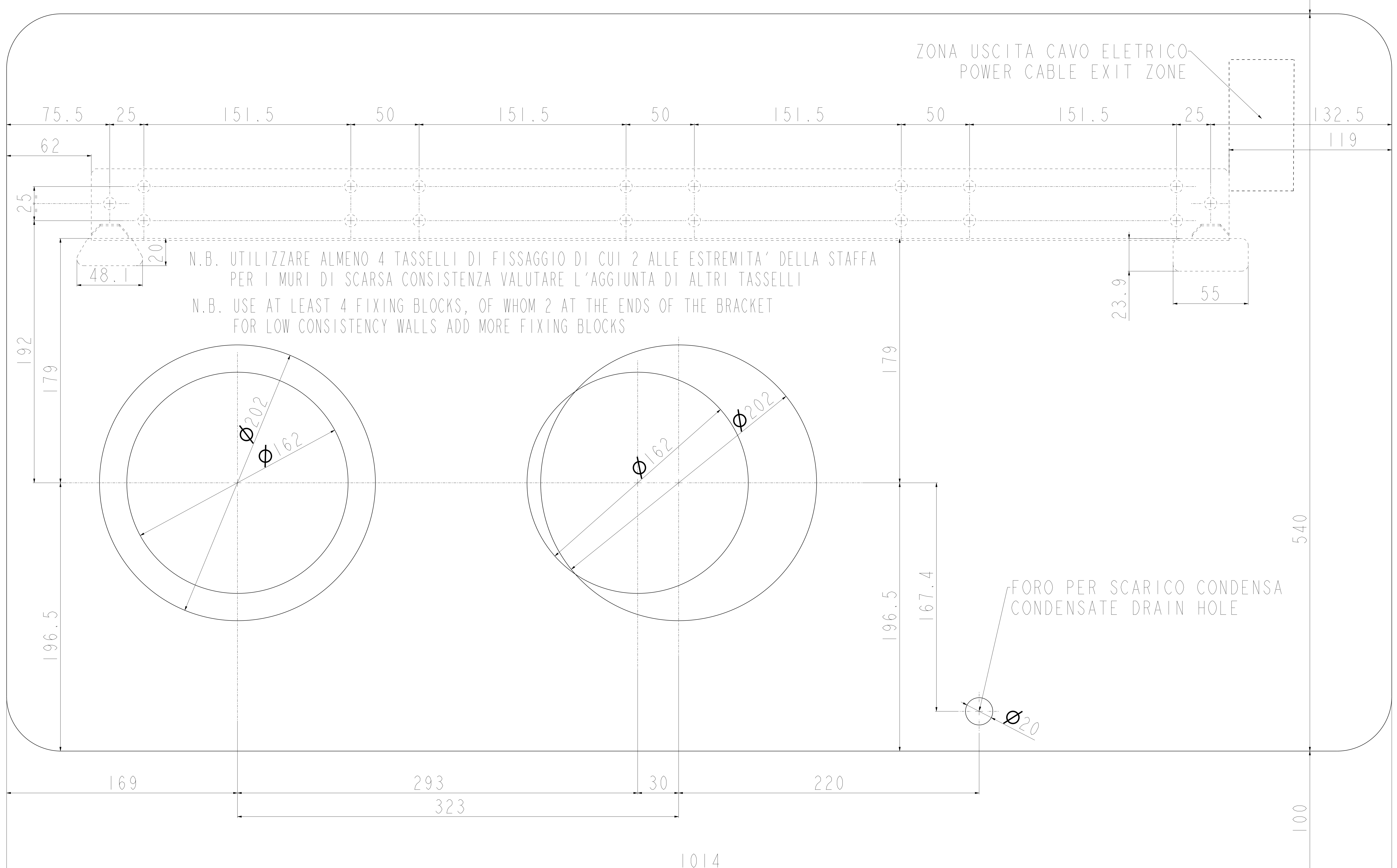


SOFFITTO / CEILING

DISTANZA
MINIMA DAL
SOFFITTO
MINIMUM
DISTANCE
FROM THE
CEILING

80

ZONA USCITA CAVO ELETTRICO
POWER CABLE EXIT ZONE



N.B. UTILIZZARE ALMENO 4 TASSELLI DI FISSAGGIO DI CUI 2 ALLE ESTREMITA' DELLA STAFFA
PER I MURI DI SCARSA CONSISTENZA VALUTARE L'AGGIUNTA DI ALTRI TASSELLI

N.B. USE AT LEAST 4 FIXING BLOCKS, OF WHOM 2 AT THE ENDS OF THE BRACKET
FOR LOW CONSISTENCY WALLS ADD MORE FIXING BLOCKS

MINIMUM
DISTANCE
FROM THE
LEFT
SIDE
WALL

DISTANZA
MINIMA
DALLA
PARETE
SINISTRA

60

MINIMUM
DISTANCE
FROM THE
RIGHT
SIDE
WALL

DISTANZA
MINIMA
DALLA
PARETE
DESTRA

60

75.5 25 151.5 50 151.5 50 151.5 50 151.5 25 132.5

62 25 48.1 20 192 179 196.5 169 293 30 220 179 196.5 167.4 100

23.9 55

169 293 30 220 323 1014

FORO PER SCARICO CONDENSA
CONDENSATE DRAIN HOLE

Ø20

Ø202
Ø162

Ø162
Ø202