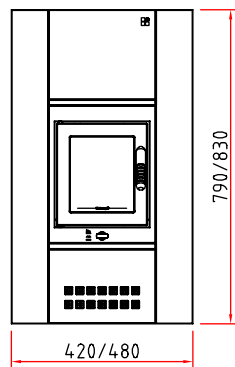


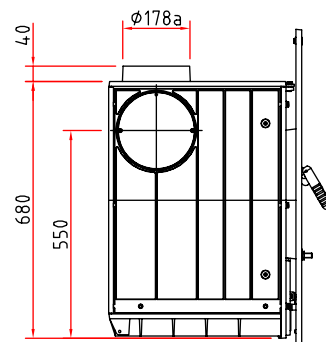
Concept 9

Maßzeichnungen

Frontansicht M 1:20



Seitenansicht M 1:20



Draufsicht M 1:10

