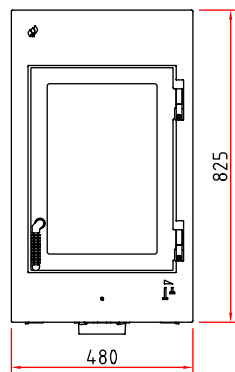


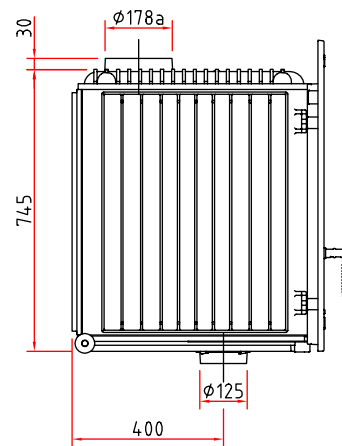
# SH 11 T

## Maßzeichnungen

Frontansicht M 1:20



Seitenansicht M 1:20



Draufsicht M 1:10

