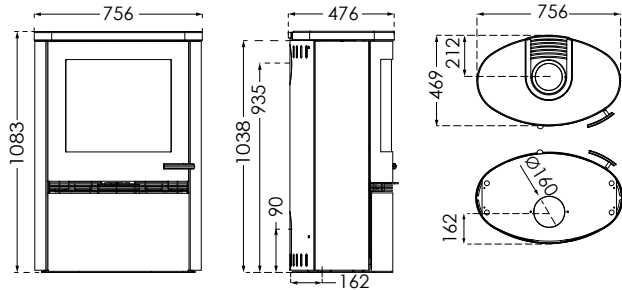


TT22 SERIE TECHNISCHE SPEZIFIKATIONEN

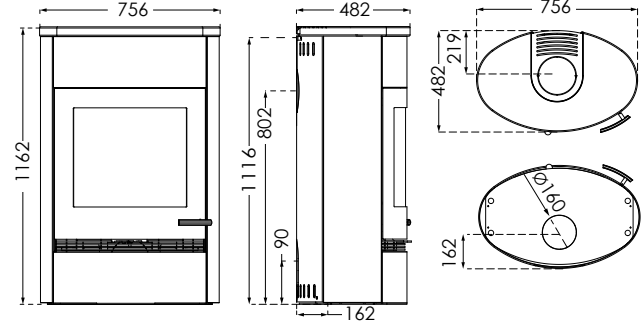
TT22H

Brennkammer B/T: 570/300 Gewicht in kg: 175



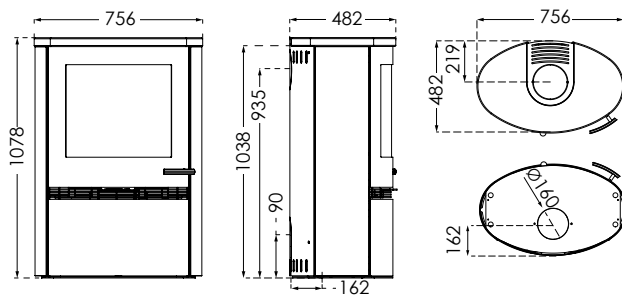
TT22HST

Brennkammer B/T: 570/300 Gewicht in kg: 312



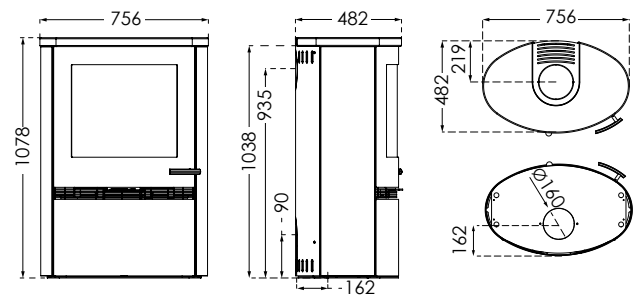
TT22HS, SPECKSTEIN

Brennkammer B/T: 570/300 Gewicht in kg: 236



TT22HS, SANDSTEIN*

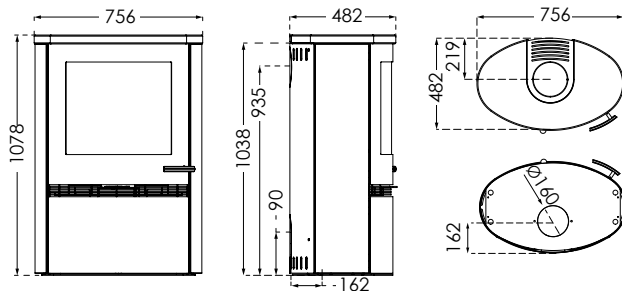
Brennkammer B/T: 570/300 Gewicht in kg: 216



* TT22HS-WH, Sandstein
TT22HS Black, Sandstein

TT22HS-CG

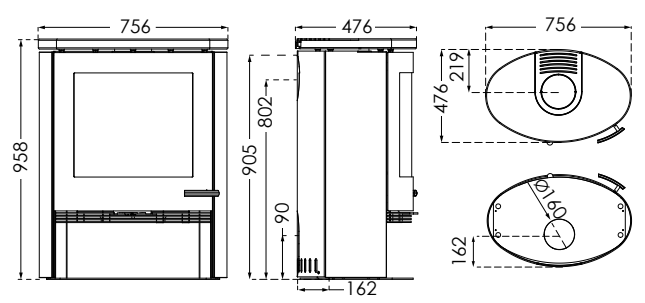
Brennkammer B/T: 570/300 Gewicht in kg: 210



TT22 SERIE TECHNISCHE SPEZIFIKATIONEN

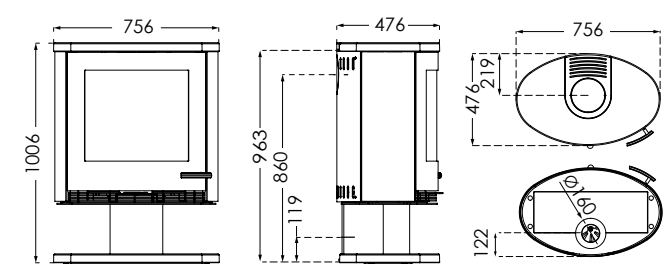
TT22R

Brennkammer B/T: 570/300 Gewicht in kg: 162



TT22RP

Brennkammer B/T: 570/300 Gewicht in kg: 192

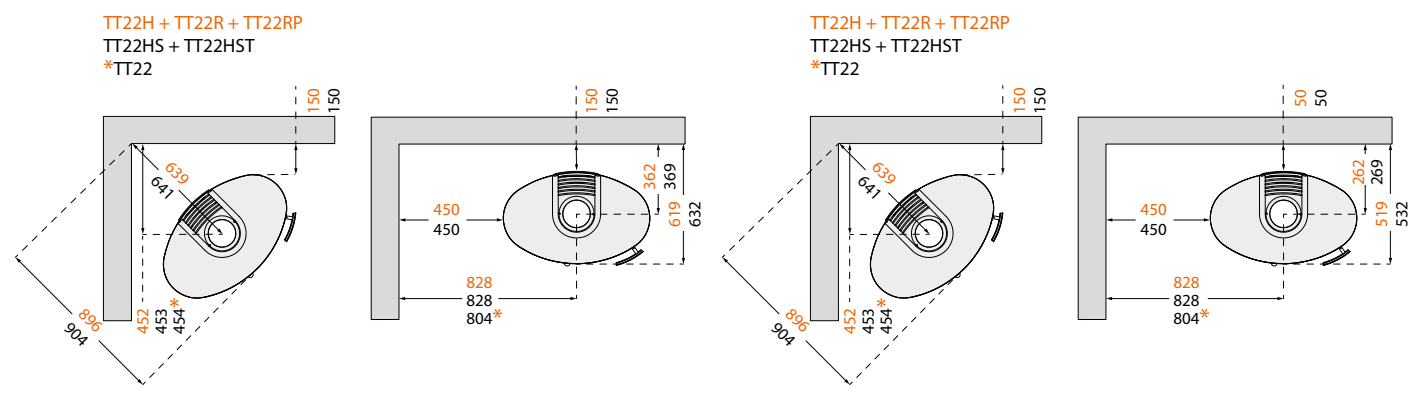


ABSTAND ZU BRENNBAREM MATERIAL

TT22 SERIE

BEI UNISOLIERTEN ROHREN

BEI ISOLIERTEN ROHREN



Um Verfärbungen zu vermeiden, empfiehlt TermaTech denselben Abstand zu brennbaren und nicht brennbaren Materialien. Dieser Abstand steigert ebenfalls die Konvektion um den Ofen herum und erleichtert gleichzeitig das Säubern. Bitte beachten: Alle Abstandsmaße gelten ausschließlich für den Abstand des Ofens zu brennbaren Materialien. Die geltenden nationalen Vorschriften über die Verwendung von Rauchrohren und deren Abstände zu brennbaren Materialien sind dabei also nicht berücksichtigt.