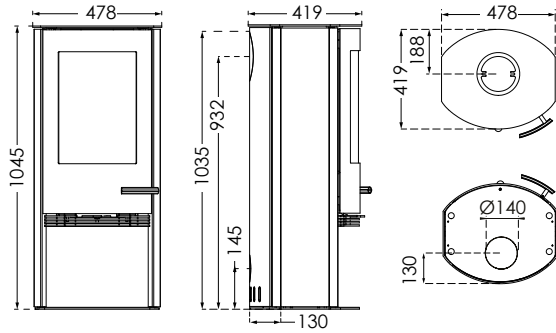


TT20/TT21 SERIE TECHNISCHE SPEZIFIKATIONEN

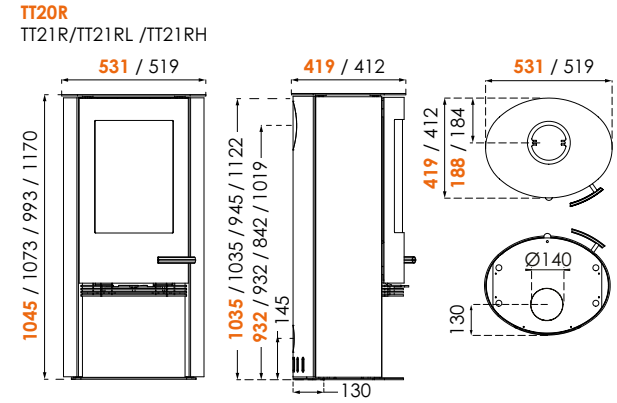
TT20

Brennkammer B/T: 340/271 Gewicht in kg: 117



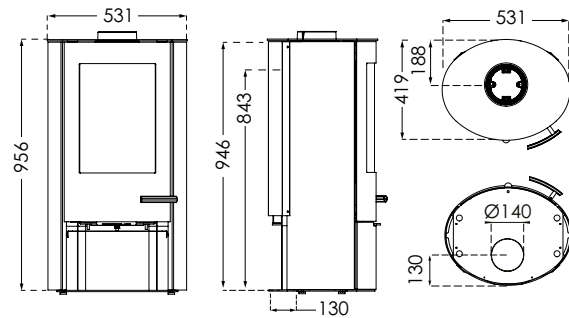
TT20R/TT21R/TT21RL/TT21RH

Brennkammer B/T: 340/271 Gewicht in kg: 117/126/121/136



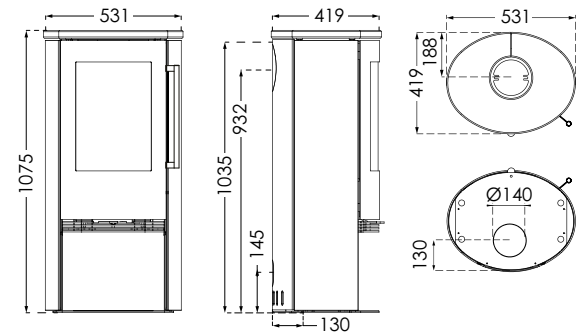
TT20BASIC R

Brennkammer B/T: 340/271 Gewicht in kg: 99



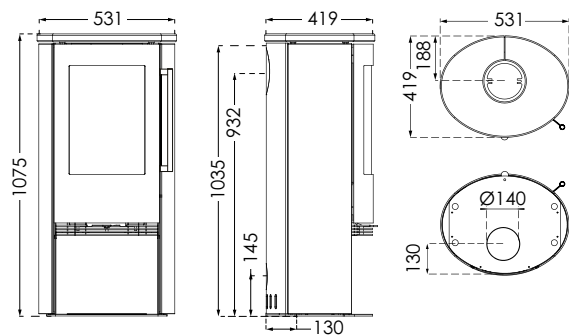
TT21RS-CG/TT21RS-CM

Brennkammer B/T: 340/271 Gewicht in kg: 161



TT21RS

Brennkammer B/T: 340/271 Gewicht in kg: 180*/174**



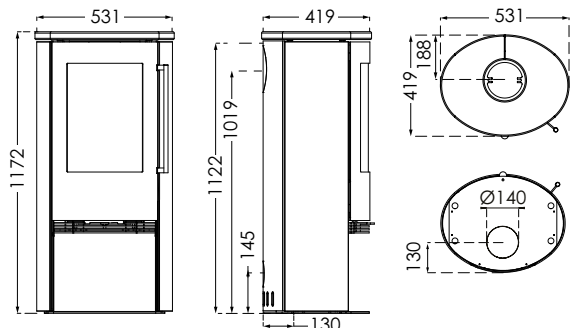
* TT21RS, Matt Speckstein
TT21RS, "Classic" Marmoriert Speckstein

**TT21RS-WH, Sandstein
TT21RS Grey, Sandstein
TT21RS Black, Sandstein

TT20/TT21 SERIE TECHNISCHE SPEZIFIKATIONEN

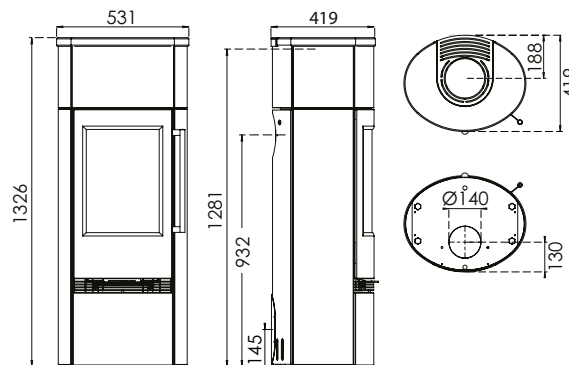
TT21RHS

Brennkammer B/T: 340/271 Gewicht in kg: 189



TT21RS-HST***

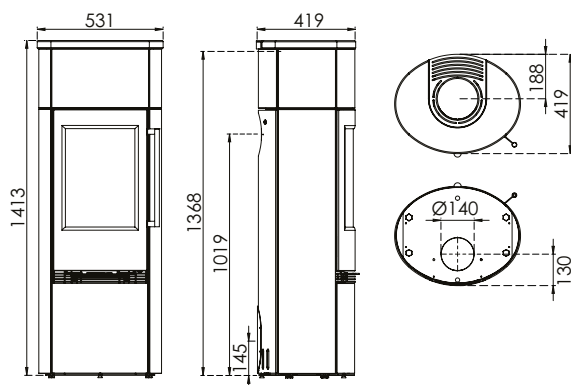
Brennkammer B/T: 340/271 Gewicht in kg: 275



*** TT21RS-HST, Matt Speckstein
TT21RS-HST "Classic" Marmoriert Speckstein

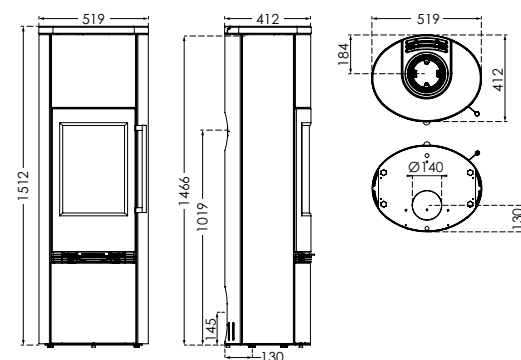
TT21RHS-HST

Brennkammer B/T: 340/271 Gewicht in kg: 280



TT21RHT

Brennkammer B/T: 340/271
Gewicht in kg: 145 (Zubehör + 48 kg Powerstone)

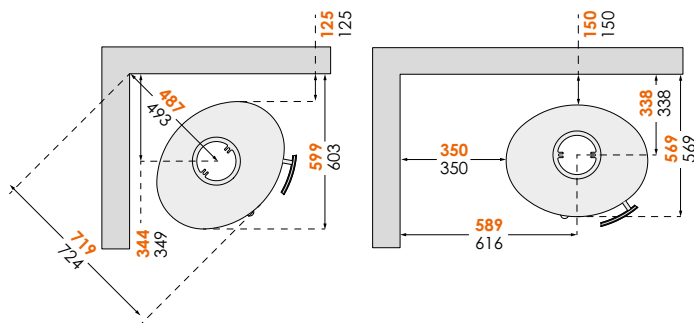


ABSTAND ZU BRENNBAREM MATERIAL

TT20/TT21 SERIE

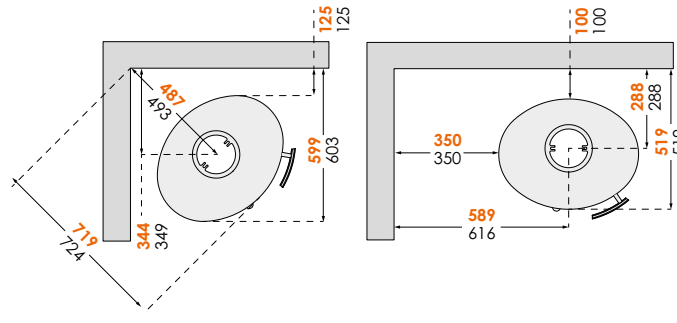
BEI UNISOLIERTEN ROHREN

TT20
TT20R + TT20BAZIC R + TT21R + TT21RS + TT21RS-CG/TT21RS-CM +
TT21RS-HST + TT21RL + TT21RH + TT21RHS + TT21RHT



BEI ISOLIERTEN ROHREN

TT20
TT20R + TT20BAZIC R + TT21R + TT21RS + TT21RS-CG/TT21RS-CM +
TT21RS-HST + TT21RL + TT21RH + TT21RHS + TT21RHT



Um Verfärbungen zu vermeiden, empfiehlt TermaTech denselben Abstand zu brennbaren und nicht brennbaren Materialien. Dieser Abstand steigert ebenfalls die Konvektion um den Ofen herum und erleichtert gleichzeitig das Säubern. Bitte beachten: Alle Abstandsmaße gelten ausschließlich für den Abstand des Ofens zu brennbaren Materialien. Die geltenden nationalen Vorschriften über die Verwendung von Rauchrohren und deren Abstände zu brennbaren Materialien sind dabei also nicht berücksichtigt.