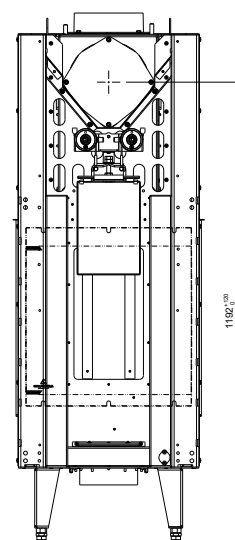
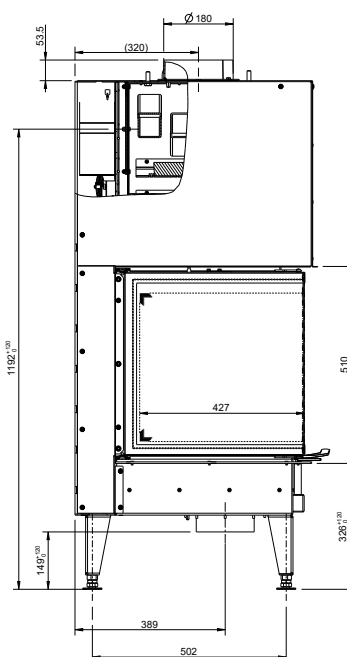
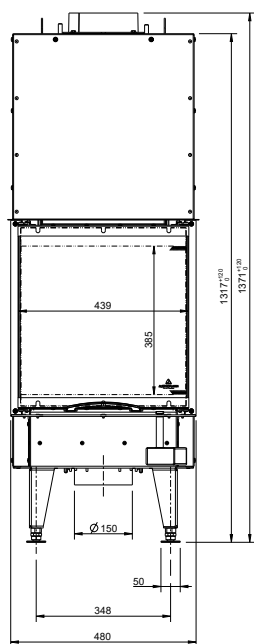
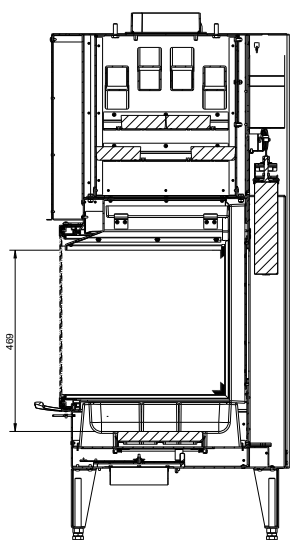


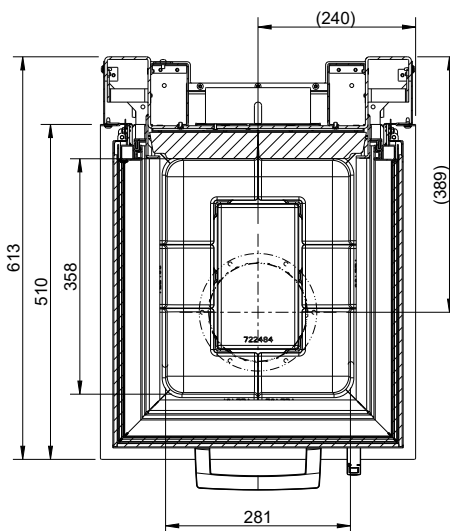
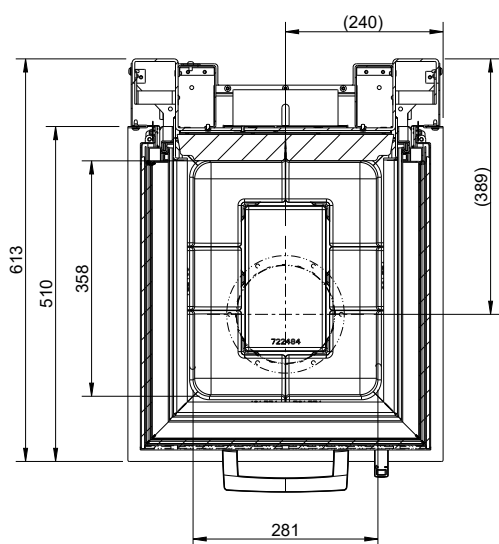
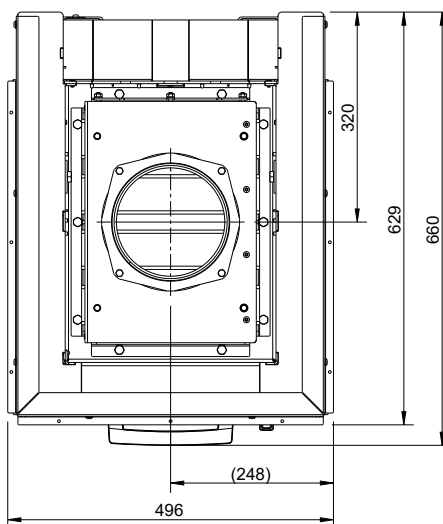
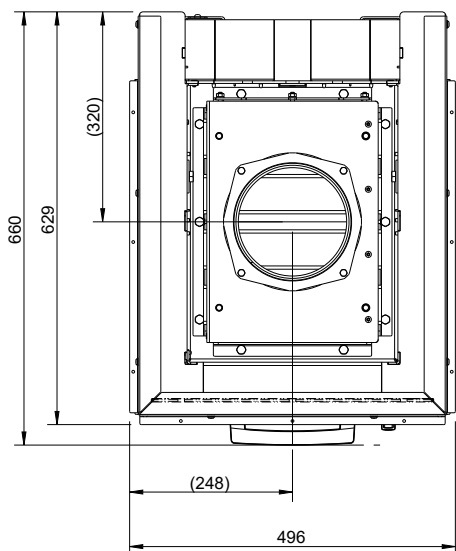
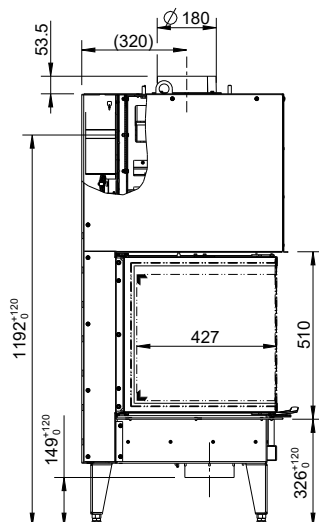
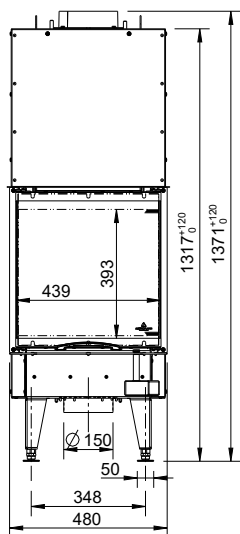
# 48X51X51-S3



# AUSTROFLAMM



# 48X51X51-S3



- nicht verfügbar

### Masse und Gewicht

Höhe von [mm]	1371
Höhe bis [mm]	1491
Breite (Einbaumaß Korpus) [mm]	496
Tiefe [mm]	629
Türrahmenhöhe [mm]	510
Türrahmenbreite [mm]	480
Gewicht Grundgerät [kg]	191
Gewicht HMS [kg]	-
Feuerraum Höhe [mm]	554
Feuerraum Breite [mm]	281
Feuerraum Tiefe [mm]	358
Rauchrohrabgang Durchmesser [mm]	180
Mindestabstand zu brennbaren Materialien - Abstand zur Rückwand dR [mm]	0/0
Mindestabstand zu brennbaren Materialien - Abstand zur Seitenwand links dS_1 [mm]	800/800
Mindestabstand zu brennbaren Materialien - Abstand zur Seitenwand rechts dS_2 [mm]	800/800
Mindestabstand zu angrenzenden brennbaren Materialien (z. B. Möbel) dP [mm]	1000/1000
Mindestabstand zu brennbaren Materialien - Abstand am Fußboden nach vorne dF [mm]	0/0
Mindestabstände zu brennbaren Materialien - Abstand unter der Feuerstätte dB [mm]	165/165
Mindestabstand zu brennbaren Materialien - Abstand zur Seitenwand im Strahlungsbereich links dL_1 [mm]	0/0
Mindestabstand zu brennbaren Materialien - Abstand zur Seitenwand im Strahlungsbereich rechts dL_2 [mm]	0/0
Mindestabstand zu brennbaren Materialien - Abstand zur Decke dC [mm]	750/750
Sicherheitsabstand zur Dämmung Decke [mm]	220/220
Sicherheitsabstand zur Dämmung links [mm]	-/-
Sicherheitsabstand zur Dämmung hinten [mm]	60/60
Sicherheitsabstand zur Dämmung rechts [mm]	-/-
Sicherheitsabstand zur Dämmung Boden [mm]	-/-
Dämmmaterialstärke zum Aufstellboden [mm]	0/0
Dämmmaterialstärke zur Decke [mm]	120/120
Mindestabstand zu nicht brennbaren Materialien [mm]	50/50
Dämmmaterialstärke links [mm]	-/-
Dämmmaterialstärke rechts [mm]	-/-
Dämmmaterialstärke hinten [mm]	60/60
Querschnitt Konvektionsaustritt [cm <sup>2</sup> ]	710/710
Querschnitt Konvektionseintritt [cm <sup>2</sup> ]	718/718
Max. aufzugebende Brennstoffmenge Scheitholz [kg]	2,3/2,3

### Leistung

Nennwärmeleistung [kW]	10,0/10,0
Heizleistung minimal [kW]	-/-
Heizleistung maximal [kW]	10,0/10,0
Energieeffizienzklasse	A+/A
Umluftquerschnitt mit metallischer Nachheizfläche [cm <sup>2</sup> ]	710/710
Umluftquerschnitt ohne metallischer Nachheizfläche [cm <sup>2</sup> ]	710/710
Verbrennungsluftbedarf [m <sup>3</sup> /h]	38,40/38,40
Brennstoffdurchsatz minimal [kg/h]	-/-
Brennstoffdurchsatz maximal [kg/h]	3,0/3,0
Außenluftanschluss Durchmesser [Ø mm]	150

### Ausstattung

Klapptür	Nein
Schiebetür	Ja
Doppelscheibe	Nein
Scheibenkrümmung	Flach
Öffnungsmechanismus	Schieb

- nicht verfügbar

## Ausstattung

Raumluftunabhängig - DiBt	-
Heat Memory System	Zubehör
Hypokauste gemäß Fachregeln	Ja

## Daten für den Schornsteinfeger

Abgasmassenstrom bei Nennwärmeleistung [g/s]	12,0/12,0
Abgastemperatur [°C]	231/231
Mindestförderdruck bei Nennwärmeleistung [Pa]	12/12