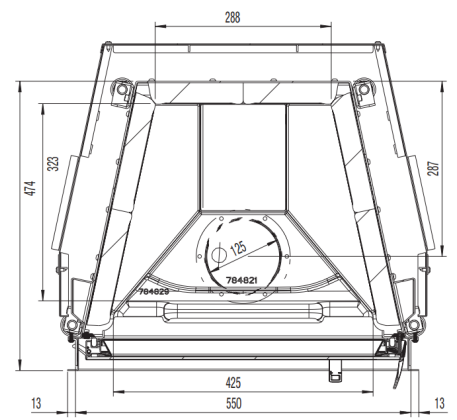
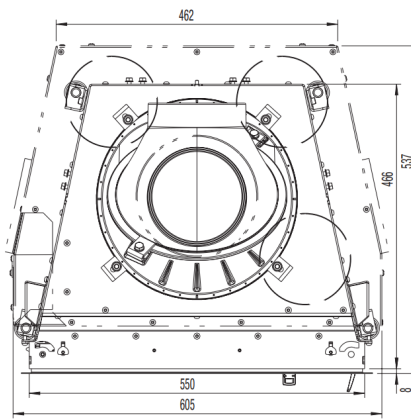
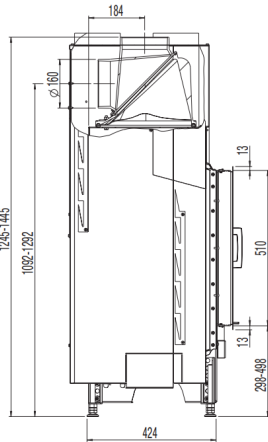
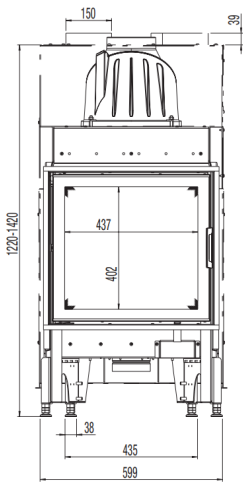


55X51-K-2.0



AUSTROFLAMM



Masse und Gewicht	
Höhe von [mm]	1241
Höhe bis [mm]	1441
Breite (Einbaumaß Korpus) [mm]	611
Tiefe [mm]	477
Türrahmenhöhe [mm]	510
Türrahmenbreite [mm]	556
Gewicht Grundgerät [kg]	108
Gewicht HMS [kg]	55
Feuerraum Höhe [mm]	450
Feuerraum Breite [mm]	288 / 436
Feuerraum Tiefe [mm]	323
Rauchrohrabgang Durchmesser [mm]	160
Mindestabstand zu brennbaren Materialien - Abstand zur Rückwand dR [mm]	0
Mindestabstand zu brennbaren Materialien - Abstand zur Seitenwand links dS_1 [mm]	0
Mindestabstand zu brennbaren Materialien - Abstand zur Seitenwand rechts dS_2 [mm]	0
Mindestabstand zu angrenzenden brennbaren Materialien (z. B. Möbel) dP [mm]	1500
Mindestabstand zu brennbaren Materialien - Abstand am Fußboden nach vorne dF [mm]	690
Mindestabstände zu brennbaren Materialien - Abstand unter der Feuerstätte dB [mm]	0
Mindestabstand zu brennbaren Materialien - Abstand zur Seitenwand im Strahlungsbereich links dL_1 [mm]	335
Mindestabstand zu brennbaren Materialien - Abstand zur Seitenwand im Strahlungsbereich rechts dL_2 [mm]	335
Mindestabstand zu brennbaren Materialien - Abstand zur Decke dC [mm]	750
Sicherheitsabstand zur Dämmung Decke [mm]	-
Sicherheitsabstand zur Dämmung links [mm]	60
Sicherheitsabstand zur Dämmung hinten [mm]	60
Sicherheitsabstand zur Dämmung rechts [mm]	60
Sicherheitsabstand zur Dämmung Boden [mm]	0
Dämmmaterialstärke zum Aufstellboden [mm]	0
Dämmmaterialstärke zur Decke [mm]	-
Mindestabstand zu nicht brennbaren Materialien [mm]	50
Dämmmaterialstärke links [mm]	100
Dämmmaterialstärke rechts [mm]	100
Dämmmaterialstärke hinten [mm]	100
Querschnitt Konvektionsaustritt [cm ²]	700
Querschnitt Konvektionseintritt [cm ²]	700
Max. aufzugebende Brennstoffmenge Scheitholz [kg]	1,9
Leistung	
Nennwärmeleistung [kW]	8,0
Heizleistung minimal [kW]	-
Heizleistung maximal [kW]	8,0
Energieeffizienzklasse	A
Umluftquerschnitt mit metallischer Nachheizfläche [cm ²]	1100
Umluftquerschnitt ohne metallischer Nachheizfläche [cm ²]	700
Verbrennungsluftbedarf [m ³ /h]	30,72
Brennstoffdurchsatz minimal [kg/h]	-
Brennstoffdurchsatz maximal [kg/h]	2,4
Außenluftanschluss Durchmesser [Ø mm]	125
Ausstattung	
Klapptür	Ja
Schiebetür	Nein
Doppelscheibe	Nein
Scheibenkrümmung	Flach
Öffnungsmechanismus	Klapp

- nicht verfügbar

Ausstattung

Raumluftunabhängig - DiBt	-
Heat Memory System	Zubehör
Hypokauste gemäß Fachregeln	Ja

Daten für den Schornsteinfeger

Abgasmassenstrom bei Nennwärmeleistung [g/s]	10,5
Abgastemperatur [°C]	314
Mindestförderdruck bei Nennwärmeleistung [Pa]	11