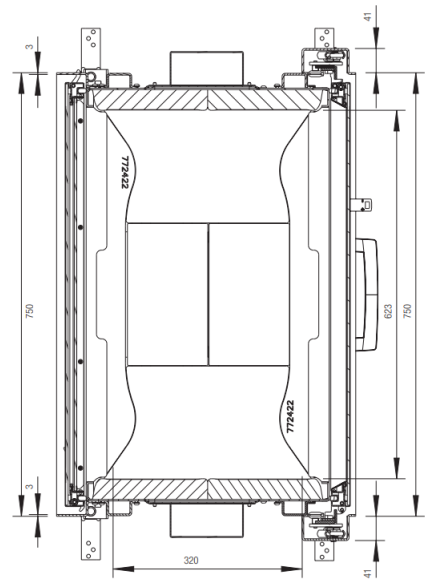
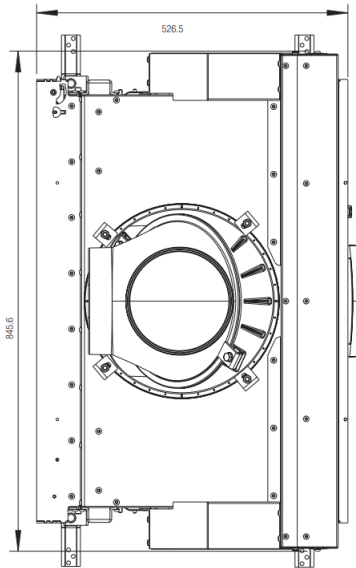
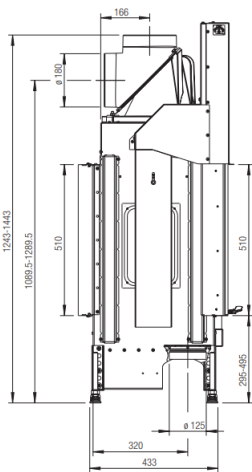
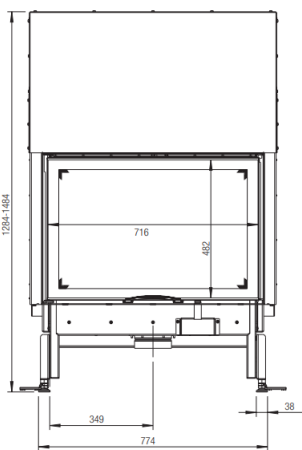


75X51 SII 2.0



AUSTROFLAMM



Masse und Gewicht	
Höhe von [mm]	1238
Höhe bis [mm]	1438
Breite (Einbaumaß Korpus) [mm]	846
Tiefe [mm]	527
Türrahmenhöhe [mm]	510
Türrahmenbreite [mm]	750
Gewicht Grundgerät [kg]	197
Gewicht HMS [kg]	-
Feuerraum Höhe [mm]	450
Feuerraum Breite [mm]	624
Feuerraum Tiefe [mm]	326
Rauchrohrabgang Durchmesser [mm]	180
Mindestabstand zu brennbaren Materialien - Abstand zur Rückwand dR [mm]	1600
Mindestabstand zu brennbaren Materialien - Abstand zur Seitenwand links dS_1 [mm]	200
Mindestabstand zu brennbaren Materialien - Abstand zur Seitenwand rechts dS_2 [mm]	200
Mindestabstand zu angrenzenden brennbaren Materialien (z. B. Möbel) dP [mm]	1600
Mindestabstand zu brennbaren Materialien - Abstand am Fußboden nach vorne dF [mm]	0
Mindestabstände zu brennbaren Materialien - Abstand unter der Feuerstätte dB [mm]	75
Mindestabstand zu brennbaren Materialien - Abstand zur Seitenwand im Strahlungsbereich links dL_1 [mm]	0
Mindestabstand zu brennbaren Materialien - Abstand zur Seitenwand im Strahlungsbereich rechts dL_2 [mm]	0
Mindestabstand zu brennbaren Materialien - Abstand zur Decke dC [mm]	750
Sicherheitsabstand zur Dämmung Decke [mm]	400
Sicherheitsabstand zur Dämmung links [mm]	100
Sicherheitsabstand zur Dämmung hinten [mm]	NPD
Sicherheitsabstand zur Dämmung rechts [mm]	100
Sicherheitsabstand zur Dämmung Boden [mm]	0
Dämmmaterialstärke zum Aufstellboden [mm]	0
Dämmmaterialstärke zur Decke [mm]	150
Mindestabstand zu nicht brennbaren Materialien [mm]	50
Dämmmaterialstärke links [mm]	100
Dämmmaterialstärke rechts [mm]	100
Dämmmaterialstärke hinten [mm]	NPD
Querschnitt Konvektionsaustritt [cm ²]	1822
Querschnitt Konvektionseintritt [cm ²]	1170
Max. aufzugebende Brennstoffmenge Scheitholz [kg]	2,8
Leistung	
Nennwärmeleistung [kW]	12,0
Heizleistung minimal [kW]	NPD
Heizleistung maximal [kW]	12,0
Energieeffizienzklasse	A+
Umluftquerschnitt mit metallischer Nachheizfläche [cm ²]	2120
Umluftquerschnitt ohne metallischer Nachheizfläche [cm ²]	1820
Verbrennungsluftbedarf [m ³ /h]	46,08
Brennstoffdurchsatz minimal [kg/h]	NPD
Brennstoffdurchsatz maximal [kg/h]	3,5
Außenluftanschluss Durchmesser [Ø mm]	125

Daten für den Schornsteinfeger

Abgasmassenstrom bei Nennwärmeleistung [g/s]	13,07
Abgastemperatur [°C]	252
Mindestförderdruck bei Nennwärmeleistung [Pa]	13

Ausstattung

Klapptür	Nein
Schiebetür	Ja
Doppelscheibe	Ja
Scheibenkrümmung	Flach
Öffnungsmechanismus	Schieb
Raumluftunabhängig - DiBt	-
Heat Memory System	-
Hypokauste gemäß Fachregeln	Ja