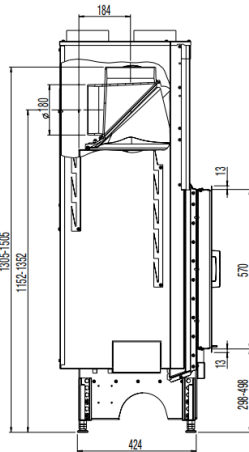
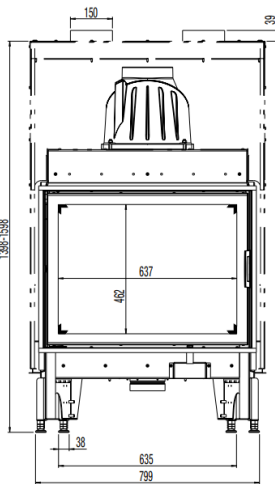


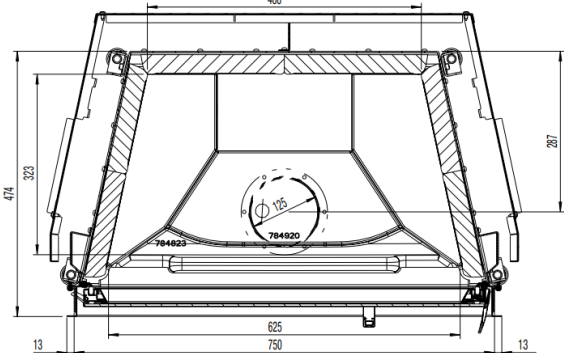
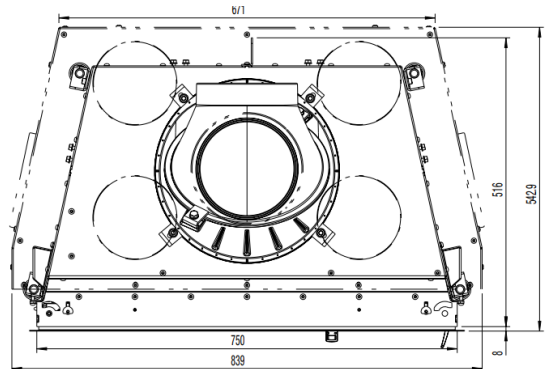
# 75X57-K-2.0



## AUSTROFLAMM



Maßstab 1:10



Masse und Gewicht	
Höhe von [mm]	1301
Höhe bis [mm]	1501
Breite (Einbaumaß Korpus) [mm]	811
Tiefe [mm]	516
Türrahmenhöhe [mm]	570
Türrahmenbreite [mm]	756
Gewicht Grundgerät [kg]	140
Gewicht HMS [kg]	61
Feuerraum Höhe [mm]	510
Feuerraum Breite [mm]	488 / 636
Feuerraum Tiefe [mm]	323
Rauchrohrabgang Durchmesser [mm]	180
Mindestabstand zu brennbaren Materialien - Abstand zur Rückwand dR [mm]	0
Mindestabstand zu brennbaren Materialien - Abstand zur Seitenwand links dS_1 [mm]	0
Mindestabstand zu brennbaren Materialien - Abstand zur Seitenwand rechts dS_2 [mm]	0
Mindestabstand zu angrenzenden brennbaren Materialien (z. B. Möbel) dP [mm]	1500
Mindestabstand zu brennbaren Materialien - Abstand am Fußboden nach vorne dF [mm]	650
Mindestabstände zu brennbaren Materialien - Abstand unter der Feuerstätte dB [mm]	0
Mindestabstand zu brennbaren Materialien - Abstand zur Seitenwand im Strahlungsbereich links dL_1 [mm]	300
Mindestabstand zu brennbaren Materialien - Abstand zur Seitenwand im Strahlungsbereich rechts dL_2 [mm]	300
Mindestabstand zu brennbaren Materialien - Abstand zur Decke dC [mm]	750
Sicherheitsabstand zur Dämmung Decke [mm]	-
Sicherheitsabstand zur Dämmung links [mm]	60
Sicherheitsabstand zur Dämmung hinten [mm]	60
Sicherheitsabstand zur Dämmung rechts [mm]	60
Sicherheitsabstand zur Dämmung Boden [mm]	0
Dämmmaterialstärke zum Aufstellboden [mm]	0
Dämmmaterialstärke zur Decke [mm]	-
Mindestabstand zu nicht brennbaren Materialien [mm]	50
Dämmmaterialstärke links [mm]	100
Dämmmaterialstärke rechts [mm]	100
Dämmmaterialstärke hinten [mm]	100
Querschnitt Konvektionsaustritt [cm <sup>2</sup> ]	700
Querschnitt Konvektionseintritt [cm <sup>2</sup> ]	700
Max. aufzugebende Brennstoffmenge Scheitholz [kg]	2,4
Leistung	
Nennwärmeleistung [kW]	10,0
Heizleistung minimal [kW]	-
Heizleistung maximal [kW]	10,0
Energieeffizienzklasse	A
Umluftquerschnitt mit metallischer Nachheizfläche [cm <sup>2</sup> ]	1300
Umluftquerschnitt ohne metallischer Nachheizfläche [cm <sup>2</sup> ]	700
Verbrennungsluftbedarf [m <sup>3</sup> /h]	38,40
Brennstoffdurchsatz minimal [kg/h]	-
Brennstoffdurchsatz maximal [kg/h]	3,2
Außenluftanschluss Durchmesser [Ø mm]	125
Ausstattung	
Klapptür	Ja
Schiebetür	Nein
Doppelscheibe	Nein
Scheibenkrümmung	Flach
Öffnungsmechanismus	Klapp

- nicht verfügbar

## Ausstattung

Raumluftunabhängig - DiBt	-
Heat Memory System	Zubehör
Hypokauste gemäß Fachregeln	Ja

## Daten für den Schornsteinfeger

Abgasmassenstrom bei Nennwärmeleistung [g/s]	10,5
Abgastemperatur [°C]	312
Mindestförderdruck bei Nennwärmeleistung [Pa]	11