

# Datenblatt

## FILO RAO

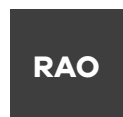


### Technische Daten

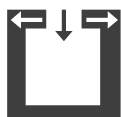
Heizleistungsbereich	[kW]	2,5 - 8
Nennwärmeleistung	[kW]	8
Frischlufbedarf	[m³/h]	18
Raumheizvermögen abhängig von der Hausisolierung	[m³]	50 - 220
Brennstoffverbrauch	[kg/h]	0,6 - 1,9
Pelletbehälterkapazität*	[l/kg]	40/-26
Netzanschluss	[V]/[Hz]	230/50
durchschnittliche elektrische Leistungsaufnahme	[W]	20
Sicherung	[A]	2,5
Wirkungsgrad	[%]	91,5
Energieeffizienzklasse		A+
Kaminzugbedarf	[Pa]	12

\*Fassungsvermögen in kg kann aufgrund unterschiedlicher Pelletschüttdichten abweichen.

### Merkmale



Rauchrohr-  
anschluss oben



RLU



Touch Display



USB



Leise



Energie Effizienz

### Zubehör



RIKA firenet

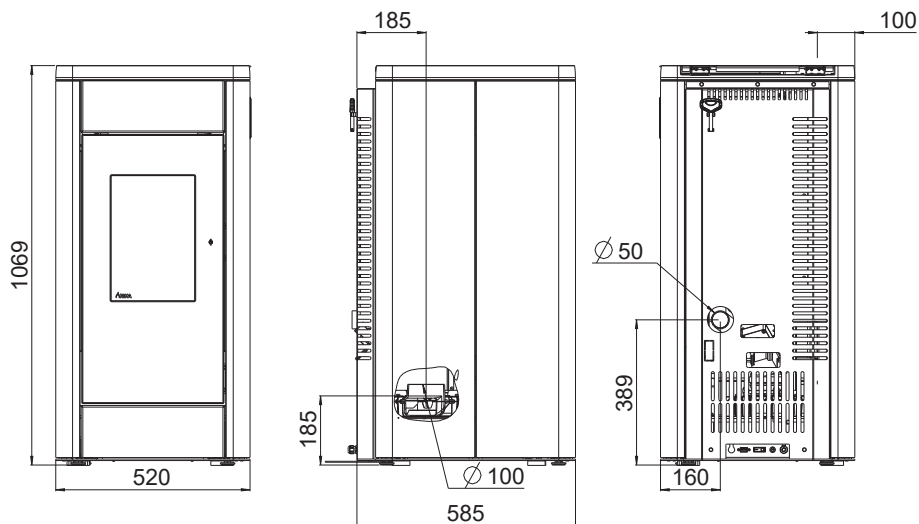


RIKA Voice



Raumsensor

# Abmessungen, Gewicht und Anschluss



## Abmessungen

Höhe	[mm]	1069
Breite	[mm]	520
Korpustiefe	[mm]	585
Feuerraum [BxHxT]	[mm]	230x470x240

## Gewicht

Gewicht ohne Verkleidung	[kg]	~185
Gewicht mit Aluminiummantel	[kg]	~195
Gewicht mit Feinsteinzeugmantel	[kg]	~210

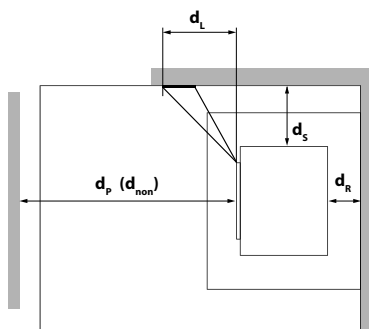
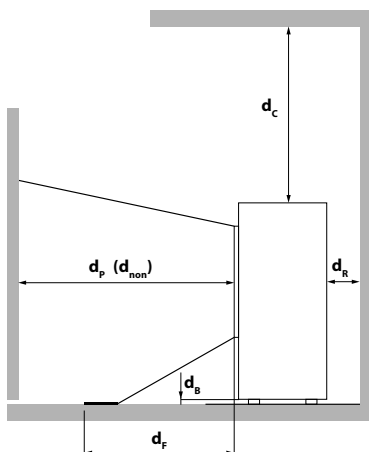
## Rauchrohranschluss

Durchmesser	[mm]	100
Anschlusshöhe	[mm]	185
Original Winkelrohr Tiefe gesamt	[mm]	-
Original Winkelrohr Abstand zu Rückwand	[mm]	-
Tiefe von Ofenrückseite zu Mitte Rauchrohr	[mm]	185
Anschluss oben Abstand seitlich	[mm]	100
Anschluss hinten Anschlusshöhe	[mm]	-
Anschluss hinten Abstand seitlich	[mm]	-

## Frischluftanschluss

Durchmesser	[mm]	50
Anschlusshöhe	[mm]	389
Abstand seitlich	[mm]	160

## Mindestabstände zu brennbaren Materialien



$d_r$	[mm]	100
$d_s$	[mm]	100
$d_c$	[mm]	500
$d_p$	[mm]	800
$d_f$	[mm]	0
$d_L$	[mm]	0
$d_b$	[mm]	0
$d_{non}$	[mm]	400 <sup>1</sup>

<sup>1</sup> zu nicht brennbaren Wänden