

Datenblatt

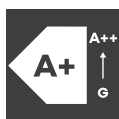
LOOK



Technische Daten

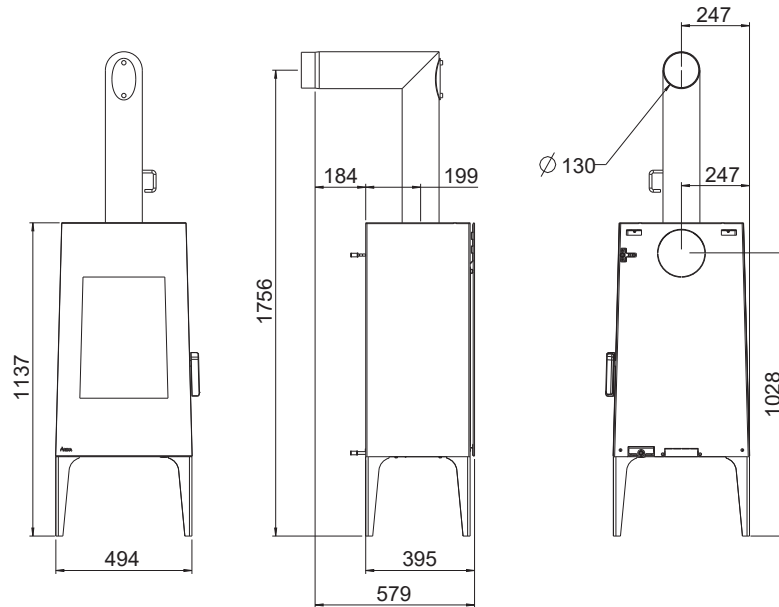
Heizleistungsbereich	[kW]	4 - 8
Nennwärmeleistung	[kW]	8
Frischlufbedarf	[m³/h]	21
Raumheizvermögen abhängig von der Hausisolierung	[m³]	90 - 210
Brennstoffverbrauch	[kg/h]	1,1 - 2,2
Wirkungsgrad	[%]	80,8
Energieeffizienzklasse		A+
Energieeffizienz Index		107
Kaminzugbedarf	[Pa]	12

Merkmale



Energie Effizienz

Abmessungen, Gewicht und Anschluss



Abmessungen

H	Höhe	[mm]	1137
	Höhe mit Unterbau Holzbank	[mm]	1241
L	Tiefe	[mm]	395
W	Breite	[mm]	494
	Breite mit Unterbau Holzbank	[mm]	1500
	Feuerraum [BxHxT]	[mm]	350x380x270

Gewicht

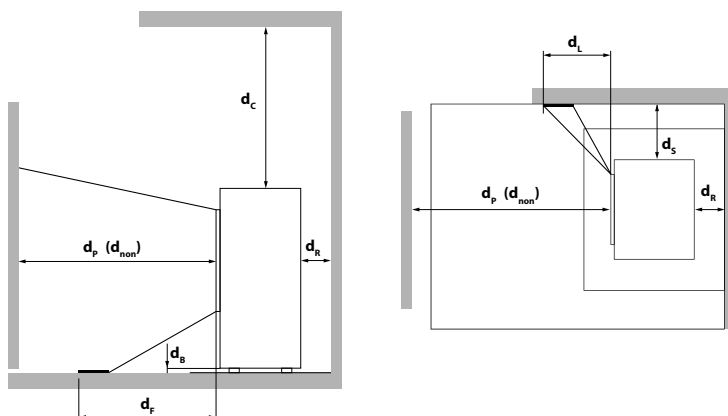
m1	Masse der Feuerstätte ohne Stahlmantel	[kg]	-
m2	Masse der Feuerstätte mit Stahlmantel	[kg]	~110
m_{chim}	maximale Belastung durch den Schornstein	[kg]	-

Rauchrohranschluss *

d_{out}	Durchmesser des Abgasstutzens	[mm]	130
	Anschluss oben Anschlusshöhe	[mm]	1756
	mit Unterbau Holzbank	[mm]	1861
	Tiefe von Ofenrückseite zu Mitte Rauchrohr	[mm]	199
	Abstand seitlich	[mm]	247
	Anschluss hinten Anschlusshöhe	[mm]	1028
	mit Unterbau Holzbank	[mm]	1132
	Anschluss hinten Abstand seitlich	[mm]	247
	Anschluss seitlich Anschlusshöhe	[mm]	-
	Tiefe bei Anschluss seitlich	[mm]	-

* Bei Planung des Ofenanschlusses die Stärke der Bodenplatte von 2-6mm berücksichtigen.

Mindestabstände zu brennbaren Materialien



d_R	[mm]	150
d_S	[mm]	150
d_C	[mm]	500
d_P	[mm]	800
d_F	[mm]	0
d_L	[mm]	0
d_B	[mm]	0
d_{non}	[mm]	400 ¹

¹ zu nicht brennbaren Wänden