

# Datenblatt

## REVO III

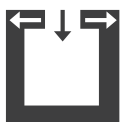


### Technische Daten

Heizleistungsbereich	[kW]	2,5 - 9
Nennwärmeleistung	[kW]	9
Frischlufbedarf	[m³/h]	20
Raumheizvermögen abhängig von der Hausisolierung	[m³]	50 - 240
Brennstoffverbrauch	[kg/h]	0,6 - 2,1
Pelletkapazität*	[l]/[kg]	70/~45
Netzanschluss	[V]/[Hz]	230/50
durchschnittliche elektrische Leistungsaufnahme	[W]	20
Sicherung	[A]	2,5
Wirkungsgrad	[%]	90,9
Energieeffizienzklasse		A+
Energieeffizienz Index		121
Kaminzugbedarf	[Pa]	12

\*Fassungsvermögen in kg kann aufgrund unterschiedlicher Pelletschüttdichten abweichen.

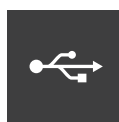
### Merkmale



RLU



Touch Display



USB



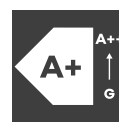
Leise



Dynamic Air Regulation



Kipprostentaschung



Energie Effizienz



Exhaust Gas Recirculation

### Zubehör



RIKA FIRENET

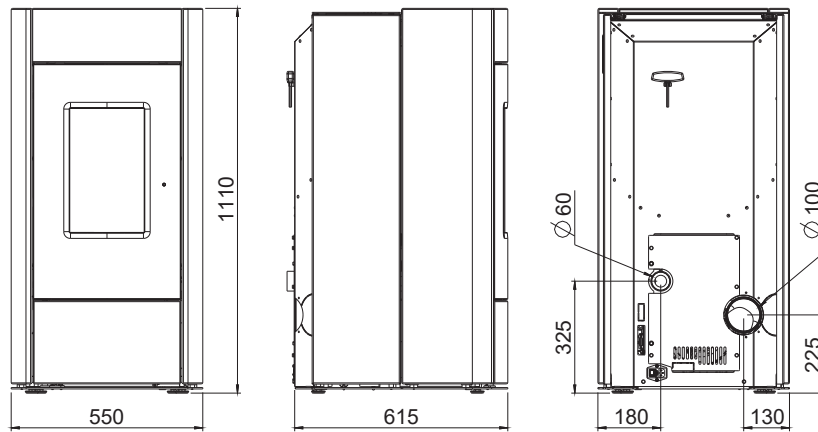


RIKA VOICE



Raumsensor

## Abmessungen, Gewicht und Anschluss



### Abmessungen

<b>H</b>	Höhe	[mm]	1110
<b>L</b>	Tiefe	[mm]	615
<b>W</b>	Breite	[mm]	550
	Feuerraum [BxHxT]	[mm]	230x540x270

### Gewicht

<b>m1</b>	Masse der Feuerstätte ohne Steinverkleidung	[kg]	-
<b>m2</b>	Masse der Feuerstätte mit Steinverkleidung	[kg]	~ 240
<b>m<sub>chim</sub></b>	maximale Belastung durch den Schornstein	[kg]	-

### Rauchrohranschluss \*

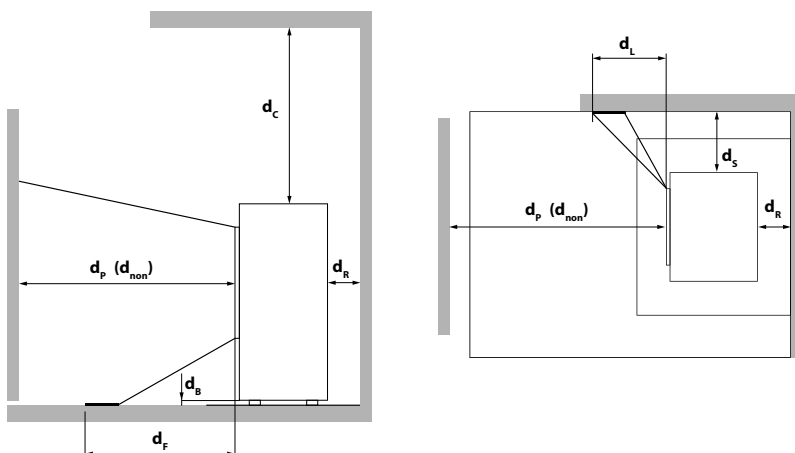
<b>d<sub>out</sub></b>	Durchmesser des Abgasstutzens	[mm]	100
	Original Winkelrohr Anschlusshöhe	[mm]	-
	Original Winkelrohr Tiefe gesamt	[mm]	-
	Original Winkelrohr Abstand zu Rückwand	[mm]	-
	Tiefe von Ofenrückseite zu Mitte Rauchrohr	[mm]	130
	Original Winkelrohr Abstand seitlich	[mm]	-
	Anschluss hinten Anschlusshöhe	[mm]	225
	Anschluss hinten Abstand seitlich	[mm]	130

### Frischluftanschluss \*

	Durchmesser	[mm]	60
	Anschlusshöhe	[mm]	325
	Abstand seitlich	[mm]	180

\* Bei Planung des Ofenanschlusses die Stärke der Bodenplatte von 2-6mm berücksichtigen.

## Mindestabstände zu brennbaren Materialien



<b>d<sub>R</sub></b>	[mm]	100
<b>d<sub>S</sub></b>	[mm]	100
<b>d<sub>C</sub></b>	[mm]	800
<b>d<sub>P</sub></b>	[mm]	800
<b>d<sub>F</sub></b>	[mm]	0
<b>d<sub>L</sub></b>	[mm]	0
<b>d<sub>B</sub></b>	[mm]	0
<b>d<sub>non</sub></b>	[mm]	400 <sup>1</sup>

<sup>1</sup> zu nicht brennbaren Wänden