

Datenblatt

SOL RIKATRONIC4



Technische Daten		
Nennwärmeleistung	[kW]	8
Teilwärmeleistung	[kW]	4
Frischlufbedarf	[m³/h]	21
Raumheizvermögen abhängig von der Hausisolierung	[m³]	90 - 210
Brennstoffverbrauch	[kg/h]	1,1 - 2,2
Netzanschluss	[V/Hz.]	230/50
durchschnittliche elektrische Leistungsaufnahme	[W]	~4
Sicherung	[A]	2,5
Wirkungsgrad	[%]	83,4
Energieeffizienzklasse		A+
Energieeffizienzindex		111
Kaminzugbedarf	[Pa]	12

Merkmale



RLU



RIKATRONIC4

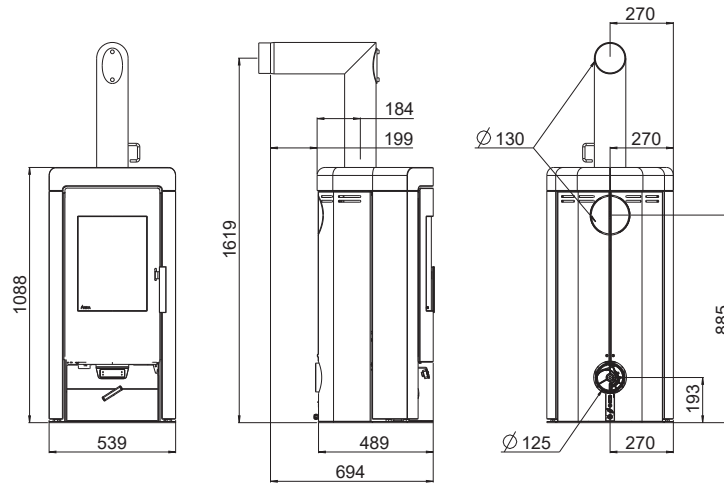


RLS-System



Energie Effizienz

Abmessungen, Gewicht und Anschluss



Abmessungen

H	Höhe	[mm]	1088
L	Länge	[mm]	489
W	Breite	[mm]	539
	Feuerraum [BxHxT]	[mm]	320x380x280

Gewicht

m1	Masse der Feuerstätte ohne Steinmantel	[kg]	~120
m2	Masse der Feuerstätte mit Steinmantel	[kg]	~195
m3	Speichermasse	[kg]	~90
m_{chim}	maximale Belastung durch den Schornstein	[kg]	-

Rauchrohranschluss *

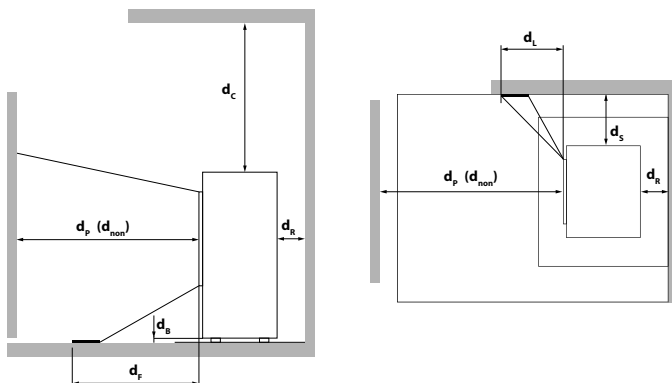
d_{out}	Durchmesser des Abgasstutzens	[mm]	130
	Anschluss oben Anschlusshöhe	[mm]	1619
	Tiefe von Ofenrückseite zu Mitte Rauchrohr	[mm]	184
	Abstand seitlich	[mm]	199
	Anschluss hinten Anschlusshöhe	[mm]	193
	Anschluss hinten Abstand seitlich	[mm]	270
	Anschluss seitlich Anschlusshöhe	[mm]	-
	Tiefe bei Anschluss seitlich	[mm]	-

Frischluftanschluss *

	Durchmesser	[mm]	125
	Anschlusshöhe	[mm]	193
	Abstand seitlich	[mm]	270

* Bei Planung des Ofenanschlusses die Stärke der Bodenplatte von 2-6 mm berücksichtigen.

Mindestabstände zu brennbaren Materialien



d_R	[mm]	150
d_S	[mm]	150
d_C	[mm]	500
d_P	[mm]	800
d_F	[mm]	0
d_L	[mm]	0
d_B	[mm]	0
d_{non}	[mm]	400 ¹

¹ zu nicht brennbaren Wänden